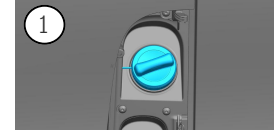


- 
气囊
- 
气体发生器
- 
安全带预紧器
- 
SRS 控制单元
- 
气体压力缓冲器/预压紧的弹簧
- 
低电压蓄电池
- 
汽油 燃料罐

提示: 详细信息请参见[救援指南](#)。

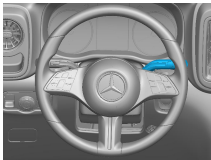


1. 确认/识别

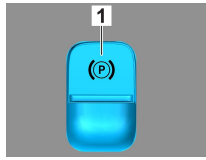


2. 固定/稳定/抬升

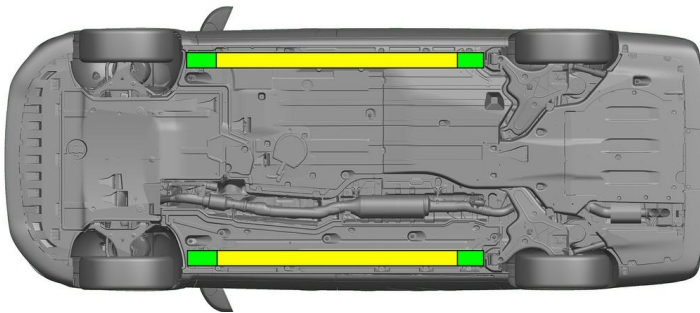
手刹



驻车制动器



将换挡杆(1)压至位置 P。自动激活手刹。电动驻车制动器(1)



适当的提升点

侧面上适当的稳定点



救援期间必须避免车门门槛结构和车身底板发生额外的变形(例如用千斤顶撑住)。

3. 消除威胁/安全规章

关闭点火装置:

1. 按下启停按钮, 而不要操作行车制动器。
2. 将电子车钥匙放在至少 5 米以外。



发动机没有发出声音, 并不意味着车辆就已经熄火了。



在车辆熄火之前均可重启。



断开 48V 电池连接

1. 取掉 48V 电池的盖板
2. 松开螺栓连接上 48V 电池的负极电缆, 并将其固定好, 防止无意接触。



断开 12V 电池连接

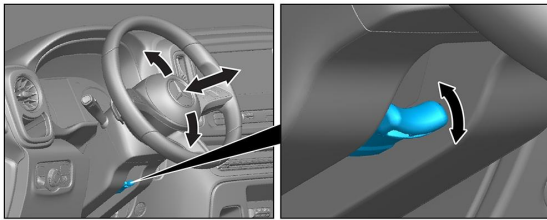
1. 取掉 12V 电池的盖板
2. 松开螺栓连接上 12V 电池的负极电缆, 并将其固定好, 防止无意接触。



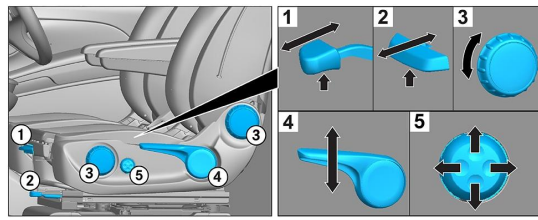
停用无源安全系统 (安全气囊和安全带拉紧器)。

4. 救援通道搭建

解救车辆驾驶员及乘客时应根据第 1 页上的说明考虑到约束系统的部件 (尤其是爆燃元件)。



方向盘调节



座椅调节 (机械)



- VSG: 夹层安全玻璃
- ESG: 单层安全玻璃

5. 剩余电量 / 液化气 / 燃油 / 固体燃料

		12/48V
		70L
		600 ± 10g

6. 车辆起火



使用大量的水 (H₂O) 灭火。

7. 车辆淹没

没有车身通电的危险。打捞车辆后:

1. 把水从汽车内室中排出。
2. 停用 12V/48V 车载电气系统 (参见第 3 章)。



8. 牵引/转移/存放



9. 其他重要信息

更多信息请查看 [乘用车拖车服务指南](#)。

10. 使用图示的释义



使用第 2 组液体燃料的汽车



一般警告标志



易燃



对人体健康有害



腐蚀性物质



急性毒性



易爆



用水灭火



用干泡沫灭火



用湿泡沫灭火



移除智能钥匙



空调系统组件



警告，低温