

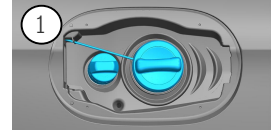


-   
气囊
-   
气体发生器
-   
安全带预紧器
-   
SRS 控制单元
-   
主动行人保护系统
-   
气体压力缓冲器/预压紧的弹簧
-   
低电压蓄电池
-   
柴油 燃料罐

提示: 详细信息请参见[救援指南](#)。

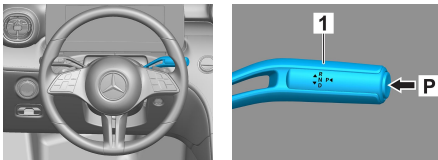


### 1. 确认/识别



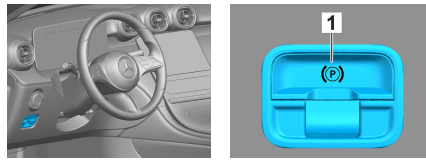
### 2. 固定/稳定/抬升

#### 手刹

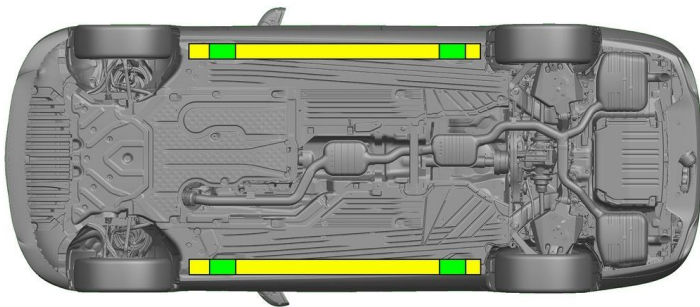


按下换挡杆(1)上的开关 P。自动激活手刹。

#### 驻车制动器



电动驻车制动器(1)



- 适当的提升点
- 侧面上适当的稳定点

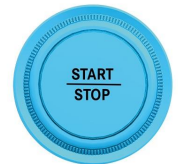
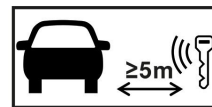


救援期间必须避免车门门槛结构和车身底板发生额外的变形(例如用千斤顶撑住)。

### 3. 消除威胁/安全规章

#### 关闭点火装置：

- 按下启停按钮，而不要操作行车制动器。
- 将电子车钥匙放在至少5米以外。



发动机没有发出声音，并不意味着车辆就已经熄火了。



在车辆熄火之前均可重启。



#### 断开 12V/48V 电池连接

- 取掉发动机舱中的 12V/48V 电池的盖板。
- 松开螺栓连接上 12V/48V 电池的负极电缆，并将其固定好，防止无意接触。





### 断开 12/48V 电池连接



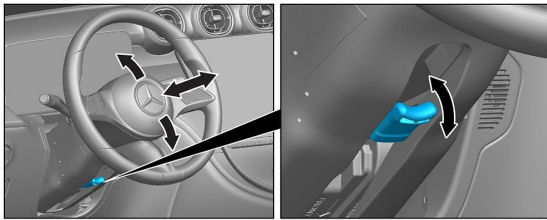
1. 取掉行李厢中的 12/48V 电池的盖板。
2. 松开螺栓连接上 12/48V 电池的负极电缆，并将其固定好，防止无意接触。



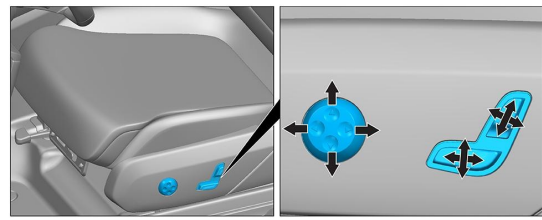
停用无源安全系统（安全气囊和安全带拉紧器）。

## 4. 救援通道搭建

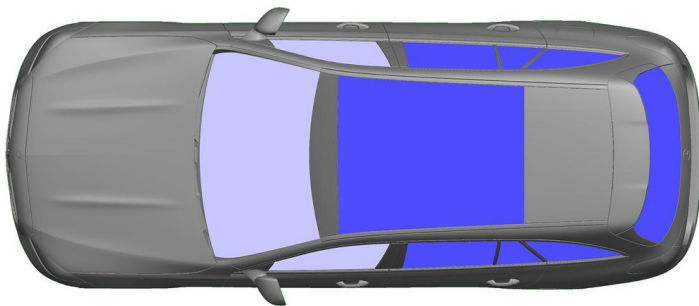
解救车辆驾驶员及乘客时应根据第 1 页上的说明考虑到约束系统的部件（尤其是爆燃元件）。



方向盘调节



座椅调节（电动）



- VSG：夹层安全玻璃
- ESG：单层安全玻璃

## 5. 剩余电量 / 液化气 / 燃油 / 固体燃料

|  |  |             |
|--|--|-------------|
|  |  | 12 V / 48 V |
|  |  | 66 L        |
|  |  | 570 ± 10 g  |

## 6. 车辆起火



使用大量的水 (H<sub>2</sub>O) 灭火。

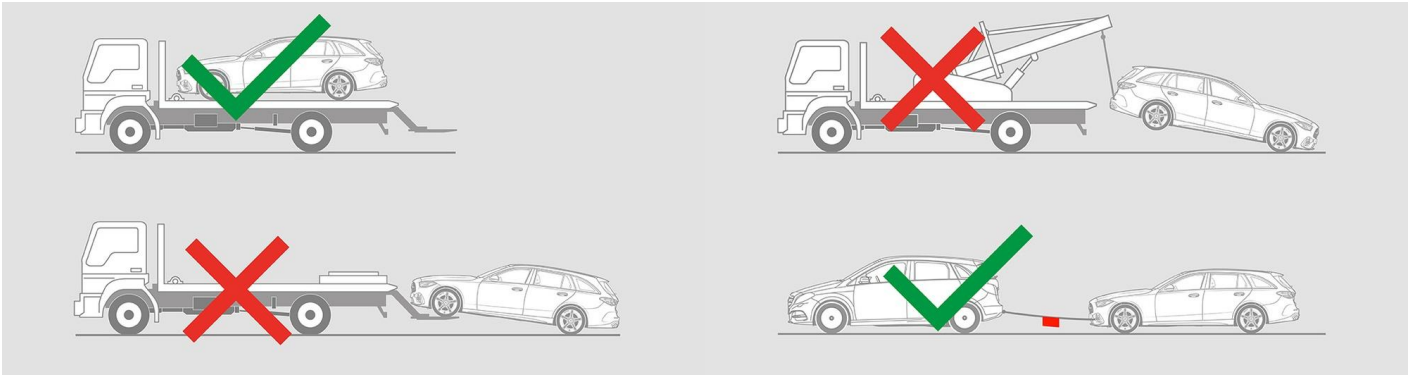
## 7. 车辆淹没

没有车身通电的危险。打捞车辆后：

1. 把水从汽车内室中排出。
2. 停用 12V/48V 车载电气系统（参见第 3 章）。



### 8. 牵引/转移/存放



### 9. 其他重要信息

更多信息请查看 [乘用车拖车服务指南](#)。

### 10. 使用图示的释义

- |   |  |   |   |
|---|--|---|---|
|  使用第 1 组液体燃料的汽车 |  一般警告标志   |  易燃      |  对人体健康有害 |
|  腐蚀性物质          |  急性毒性     |  易爆      |  用水灭火    |
|  用干泡沫灭火      |  用湿泡沫灭火 |  发动机罩  |  行李舱   |
|  移除智能钥匙       |  空调系统组件 |  警告，低温 |   |