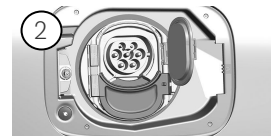
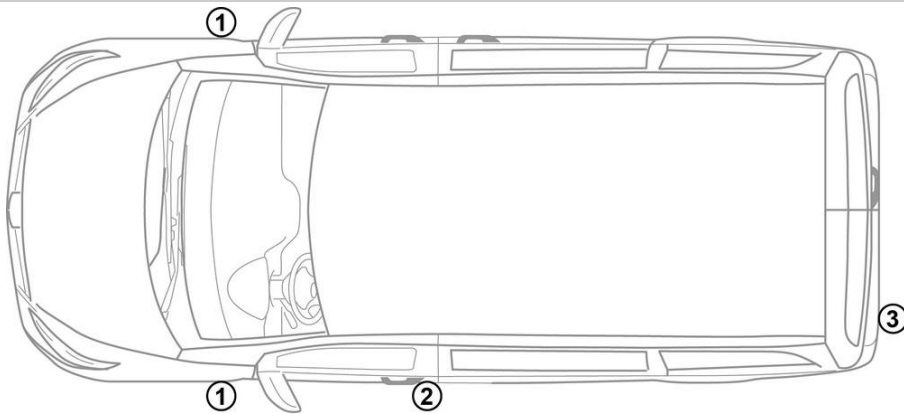


-  气囊
-  气体发生器
-  安全带预紧器
-  SRS 控制单元
-  气体压力缓冲器/预压紧的弹簧
-  低电压蓄电池
-  电池组，高压
-  高压电力电缆
-  高压组件
-  电缆中断
-  断开高压的低压装置

提示: 详细信息请参见[救援指南](#)。



### 1. 确认/识别

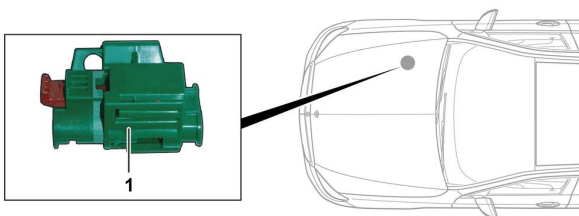


### 3. 消除威胁/安全规章

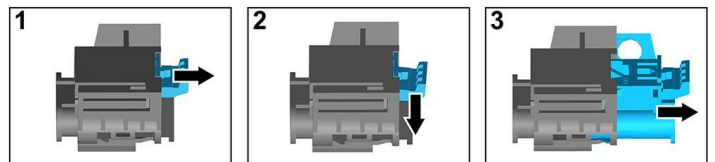
#### 停用高压系统

而在其他情况下，如下停用高压系统：

#### 选项 1: 高压断开装置



高压断开装置位于 副驾驶侧的发动机舱内。

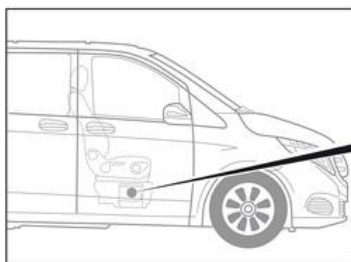


- (1) 拉动解锁装置
- (2) 向下按下解锁装置
- (3) 拉出开关



#### 选项 2: 备用高压断开装置

备用高压断开装置位于前排右侧座位的座椅盒内。  
备用高压断开装置用指示牌标记。



取掉盖板 (1)。在标记点 (2) 处切断电线。



#### 断开 12V 电池连接

- 1. 取掉 12V 电池的盖板
- 2. 松开螺栓连接上 12V 电池的负极电缆，并将其固定好，防止无意接触。

