

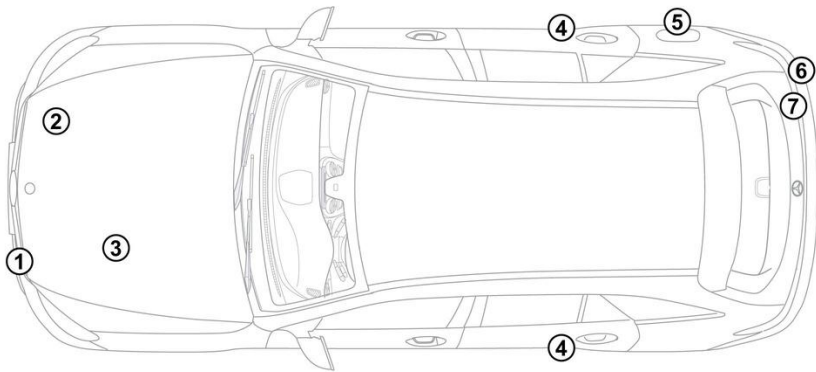
- ① 12 V 蓄电池, 左舵驾驶车辆 ② 12 V 蓄电池, 右舵驾驶车辆 ③ 氢气罐 ④ 高压蓄电池
- ⑤ 高压蓄电池 左舵驾驶车辆 ⑥ 高压蓄电池 右舵驾驶车辆 ⑦ 备用高压断路装置, 左舵驾驶车辆 ⑧ 备用高压断路装置, 右舵驾驶车辆
- ⑨ 高压充电插座



提示: 详细信息请参见[救援指南](#)。



1. 确认/识别



3. 消除威胁/安全规章

停用高压系统

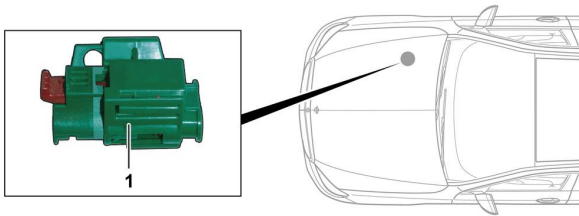


若是事故发生时触发了安全气囊和安全带拉紧器，将会自动关闭高压系统。

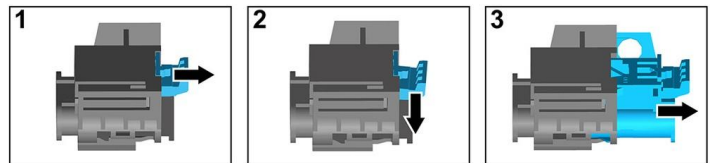


而在其他情况下，如下停用高压系统：

选项 1: 高压断开装置



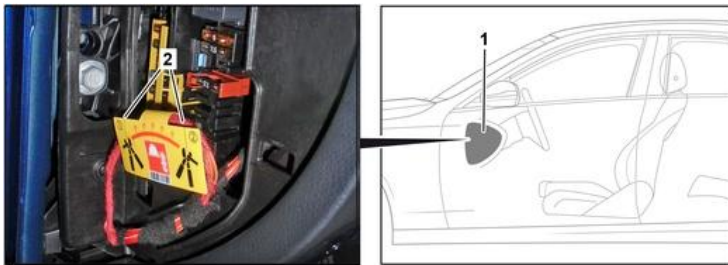
高压断开装置位于 副驾驶侧的发动机舱内。



- (1) 拉动解锁装置
- (2) 向下按下解锁装置
- (3) 拉出开关

选项 2: 备用高压断开装置

备用高压断开装置位于驾驶员侧驾驶舱的保险丝盒盖板下方。
备用高压断开装置用指示牌标记。



取掉盖板 (1)。在标记点 (2) 处切断电线。



为确保高压电网中不再有残余电压，关闭后等待大约 20 秒。



安全气囊和安全带拉紧器等无源安全系统将 继续由 12V 车载电气系统供电。



断开 12V 电池连接

1. 取掉发动机舱中的 12V 电池的盖板。
2. 松开螺栓连接上 12V 电池的负极电缆，并将其固定好，防止无意接触。

