

- ① 12 V 主蓄电池
- ⑤ 高压断路装置

- ② 12 V 附加蓄电池
- ⑥ 备用高压断路装置

- ③ 高压蓄电池

- ④ 高压充电插座



气囊



气体发生器



安全带紧急拉紧器



气压减震器



油箱



乘员保护系统控制单元



12 V 蓄电池



高压蓄电池



高压组件



高压断路装置



备用高压断路装置

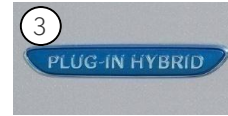
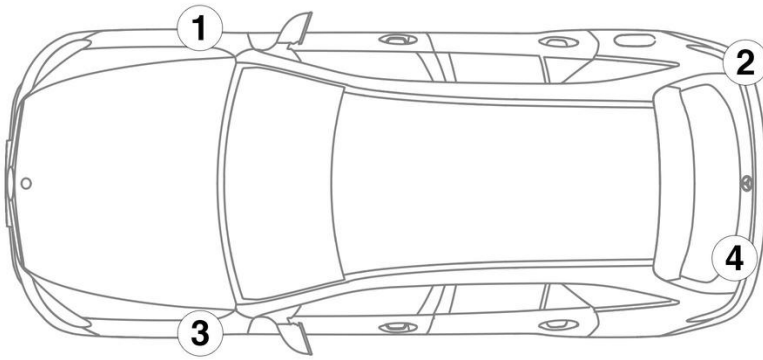


行人保护装置

提示: 详细信息请参见[救援指南](#)。



1. 确认/识别

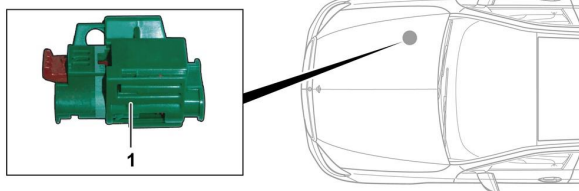


3. 消除威胁/安全规章

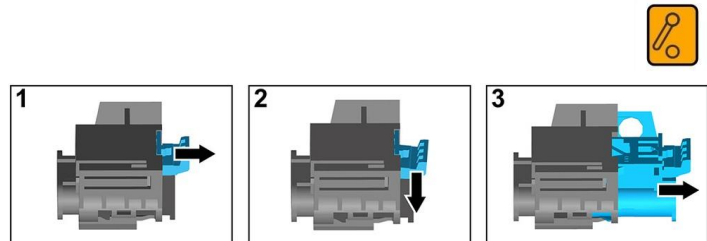
停用高压系统

而在其他情况下，如下停用高压系统：

选项 1: 高压断开装置



高压断开装置位于 副驾驶侧的发动机舱内。

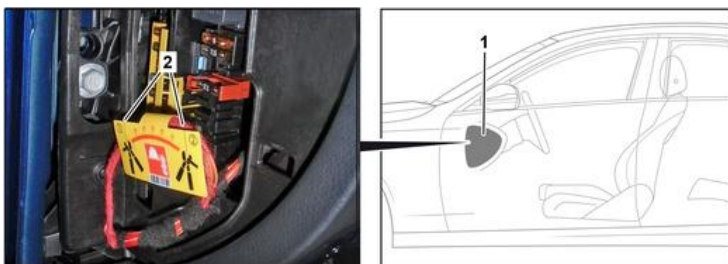


- (1) 拉动解锁装置
- (2) 向下按下解锁装置
- (3) 拉出开关



选项 2: 备用高压断开装置

备用高压断开装置位于驾驶员侧驾驶舱的保险丝盒盖板下方。
备用高压断开装置用指示牌标记。



取掉盖板 (1)。在标记点 (2) 处切断电线。



断开 12V 电池连接

1. 取掉 12V 电池的盖板
2. 松开螺栓连接上 12V 电池的负极电缆，并将其固定好，防止无意接触。

