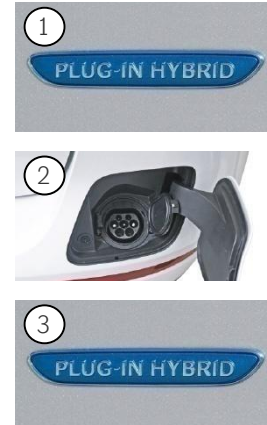
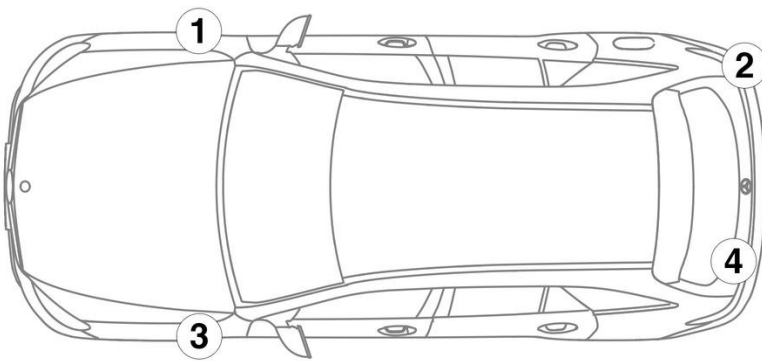


- 
气囊
- 
气体发生器
- 
安全带预紧器
- 
SRS 控制单元
- 
气体压力缓冲器/预压紧的弹簧
- 
低电压蓄电池
- 
汽油 燃料罐
- 
电池组, 高压
- 
高压电力电缆
- 
高压组件
- 
电缆中断
- 
断开高压的低电压装置

提示: 详细信息请参见[救援指南](#)。



1. 确认/识别

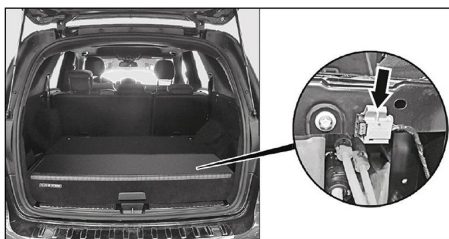


3. 消除威胁/安全规章

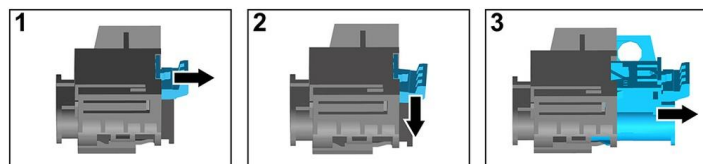
停用高压系统

而在其他情况下，如下停用高压系统：

选项 1: 高压断开装置



高电压切断装置位于行李箱内高电压蓄电池盖板下方。

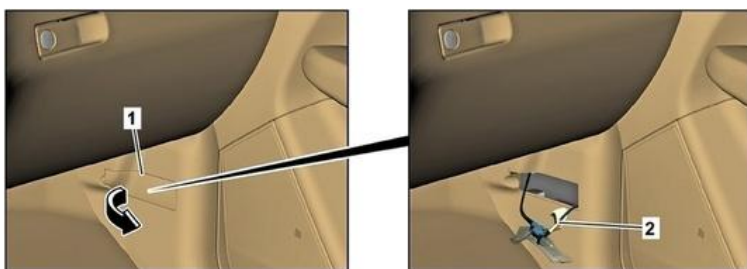


- (1) 拉动解锁机构
- (2) 将解锁机构向下按压
- (3) 拉出开关



选项 2: 备用高压断开装置

备用高电压切断装置位于右侧 A 柱下部内的盖板之后。标 记有信息标签。



取下保险丝盒盖板 (1) / 将导线在标记位置 (2) 切断



为确保高压电网中不再有残余电压，关闭后等待大约 20 秒。



安全气囊和安全带拉紧器等无源安全系统将 继续由 12V 车载电气系统供电。



断开 12V 电池连接

1. 取掉 12V 电池的盖板
2. 松开螺栓连接上 12V 电池的负极电缆，并将其固定好，防止无意接触。