

① 左舵驾驶车辆

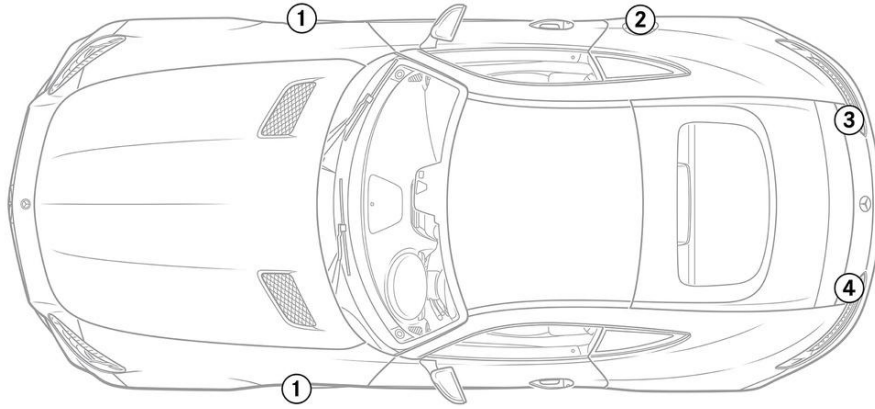
② 右舵驾驶车辆

-  气囊
-  气体发生器
-  安全带预紧器
-  SRS 控制单元
-  气体压力缓冲器/预压紧的弹簧
-  低电压蓄电池
-  汽油 燃料罐

提示: 详细信息请参见[救援指南](#)。



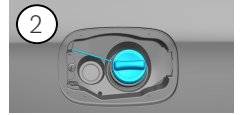
1. 确认/识别



1

V8 BITURBO

2



3

GT

4

