

① Akü 12 V

② Yüksek voltajlı akü

③ Yüksek voltaj kapatma tertibatı

④ Pencere hava yastığı (sadece ABD)

Hava yastığı

Gaz jeneratörü

Kemer gerdiriciler

Gazlı amortisör

Yapı takviyesi

Emniyet sistemleri kumanda kutusu

Akü 12 V

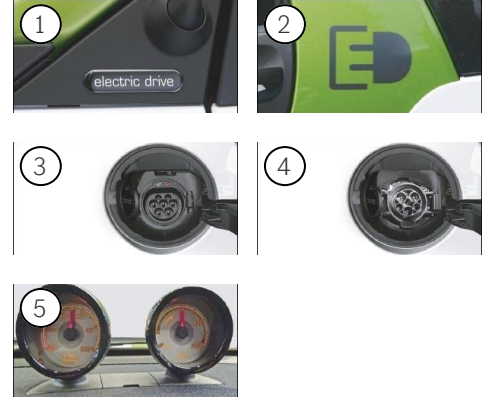
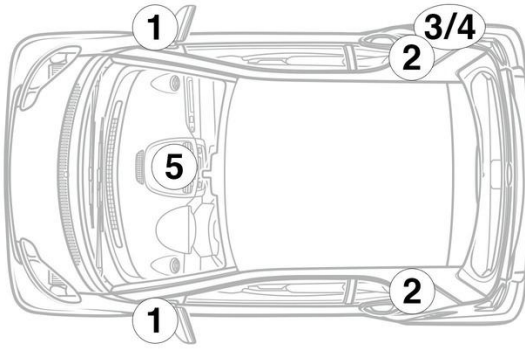
Yüksek voltajlı akü

Yüksek voltajlı bileşenler

Not: Daha fazla bilgi için lütfen [Kurtarma Kılavuzu](#)'muza bakınız.



1. Araç tanımı / tanımlama



3. Doğrudan tehlikelerin ortadan kaldırılması / güvenlik düzenlemeleri

Yüksek gerilim sisteminin etkinliğinin kaldırılması

Diğer tüm durumlarda, yüksek gerilim sistemi aşağıdaki şekilde devre dışı bırakılmalıdır:

Yüksek gerilim kapatma düzeneği



Yüksek voltaj kapatma tertibatı, gösterge tablosunun alt tarafında, sürüş yönüne göre soldadır. Yüksek voltaj kapatma tertibatı, gösterge tablosunun alt tarafında, sürüş yönüne göre soldadır.

Fişi (1) tutucudan çekin



Yüksek gerilim şebekesinde artık gerilim kalmadığından emin olmak için, kapattıktan sonra yakl. 20 saniye bekleyin.



Hava yastıkları ve emniyet kemeri gerdiricileri gibi pasif güvenlik sistemlerine 12 Volt araç elektrik sisteminden gerilim beslemesi yapılmasına devam edilir.



12 V akünün ayrılması

1. 12 Volt akünün kapağının çıkartılması.
2. 12 Volt akünün eksi kablosunu vidalı bağlantıdan sökün ve yanlışlıkla temasa karşı emniyete alın.