

① Soldan direksiyonlu araç

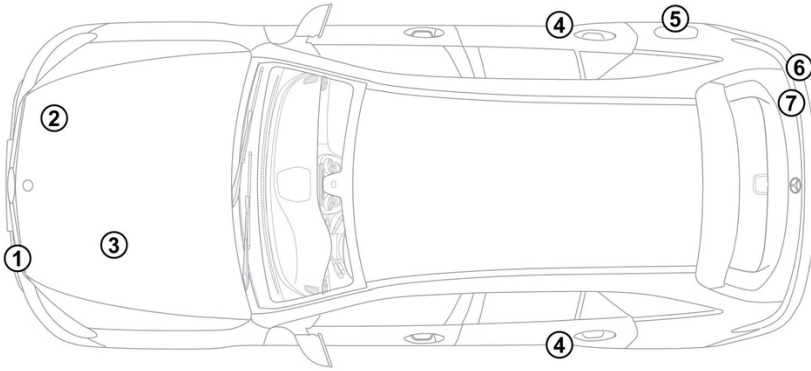
② Sağdan direksiyonlu araç

- | | | | | |
|---|---|---|--|---|
|  Hava yastığı |  Gaz jeneratörü |  Kemer gerdiriciler |  SRS kumanda kutusu |  Etkin yaya koruma sistemi |
|  Gaz basınçlı amortisör/Ön gerilimli yay |  Alçak voltajlı akü |  Yüksek voltajlı akü |  Yüksek voltaj kablosu |  Yüksek voltaj bileşeni |
|  Alternatif yüksek gerilim kapatma düzeneği |  Yüksek gerilim ayırma noktası (alçak gerilim elemanı) |  Hidrojen deposu |  Gas line (H ₂) | |

Not: Daha fazla bilgi için lütfen [Kurtarma Kılavuzu](#)'muza bakınız.



1. Araç tanımı / tanımlama



3. Doğrudan tehlikelerin ortadan kaldırılması / güvenlik düzenlemeleri

Yüksek gerilim sisteminin etkinliğinin kaldırılması



Hydrogen components are marked with an appropriate warning label, as are the two hydrogen lines between the fuel cell and the anode module.

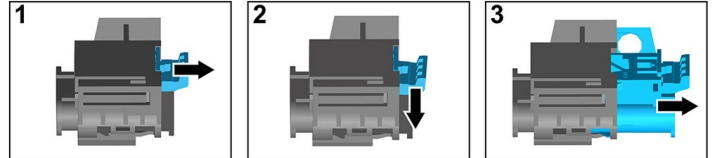
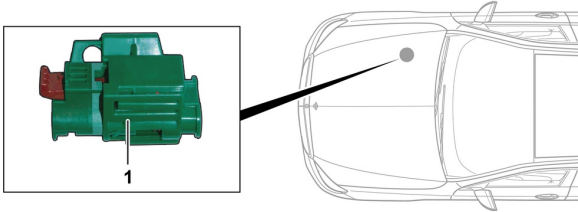


Hava yastıklarının ve emniyet kemeri gerdiricilerinin açıldığı bir kaza durumunda, yüksek gerilim sistemi otomatik olarak kapatılır.



Diğer tüm durumlarda, yüksek gerilim sistemi aşağıdaki şekilde devre dışı bırakılmalıdır:

Seçenek 1: Yüksek gerilim kapatma düzeneği



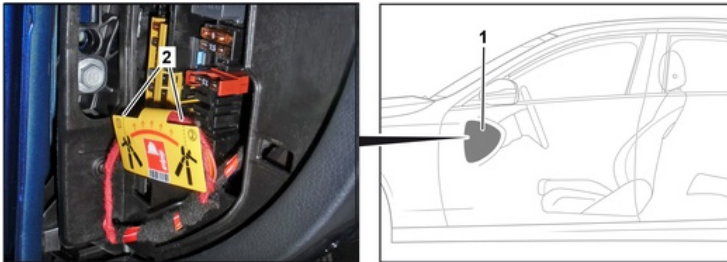
Yüksek gerilim kapatma düzeneği motor bölmesinin yolcu tarafında yer alır.



- (1) Kilit açma mekanizmasını çekin
- (2) Kilit açma mekanizmasını aşağıya doğru bastırın
- (3) Şalteri dışarı çekin

Seçenek 2: Alternatif yüksek gerilim kapatma düzeneği

Alternatif yüksek gerilim kapatma düzeneği, kokpitteki sigorta kutusu kapağının altında, sürücü tarafında bulunur. Bir bilgi plakası ile işaretlenmiştir.



Kapağı (1) çıkartın. Hattı işaretli yerden (2) ayırın.





Yüksek gerilim şebekesinde artık gerilim kalmadığından emin olmak için, kapattıktan sonra yakl. 20 saniye bekleyin.



Hava yastıkları ve emniyet kemeri gerdiricileri gibi pasif güvenlik sistemlerine 12 Volt araç elektrik sisteminden gerilim beslemesi yapılmasına devam edilir.



12 V akünün ayrılması



1. Motor bölümünde bulunan 12 Volt akünün kapağını çıkartın.
2. 12 Volt akünün eksi kablosunu vidalı bağlantıdan sökün ve yanlışlıkla temasa karşı emniyete alın.