

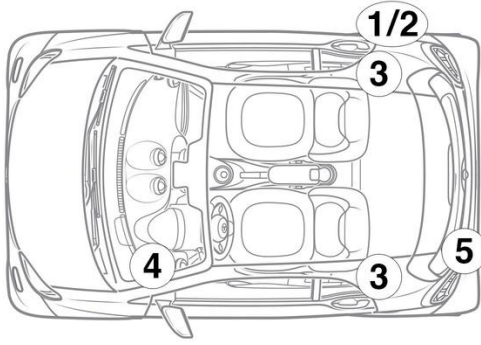
- ① Akü 12 V, Soldan direksiyonlu araç ② Akü 12 V, Sağdan direksiyonlu araç ③ Yüksek voltajlı akü ④ Yüksek voltaj kapatma tertibatı
- ⑤ Yüksek voltajlı şarj prizi

- Hava yastığı ■ Gaz jeneratörü ■ Kemer gerdiriciler ■ Gazlı amortisör ■ Emniyet sistemleri kumanda kutusu
- Akü 12 V ■ Yüksek voltajlı akü ■ Yüksek voltajlı bileşenler ■ Yüksek voltaj kapatma tertibatı

Not: Daha fazla bilgi için lütfen [Kurtarma Kılavuzu](#)'muza bakınız.



1. Araç tanımı / tanımlama

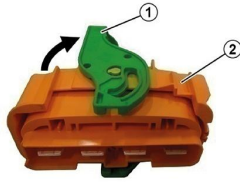
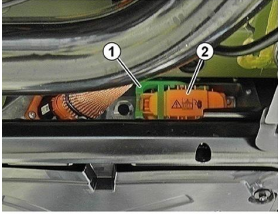


3. Doğrudan tehlikelerin ortadan kaldırılması / güvenlik düzenlemeleri

Yüksek gerilim sisteminin etkinliğinin kaldırılması

Diğer tüm durumlarda, yüksek gerilim sistemi aşağıdaki şekilde devre dışı bırakılmalıdır:

Yüksek gerilim kapatma düzeneği



Yüksek voltaj kapatma tertibatı, yüksek voltajlı akünün alt tarafında, sürüş yönüne göre sağ arkadadır.

Fişteki (2) kilidi (1) açın / Fişi (2) yüksek voltajlı aküden çekip çıkartın



Yüksek gerilim şebekesinde artık gerilim kalmadığından emin olmak için, kapattıktan sonra yakl. 20 saniye bekleyin.



Hava yastıkları ve emniyet kemeri gerdiricileri gibi pasif güvenlik sistemlerine 12 Volt araç elektrik sisteminden gerilim beslemesi yapılmasına devam edilir.



12 V akünün ayrılması

1. 12 Volt akünün kapağının çıkartılması.

2. 12 Volt akünün eksi kablosunu vidalı bağlantıdan söküp ve yanlışlıkla temasa karşı emniyete alın.