

Hava yastığı



Kemer gerdiriciler



Yakıt deposu



Emniyet sistemleri kumanda kutusu



Akü 12 V



Yüksek voltajlı akü



Yüksek voltajlı bileşenler

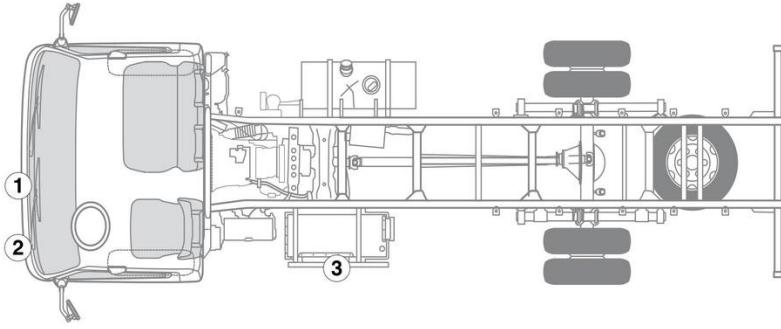


Yüksek voltaj kapatma tertibatı

Not: Daha fazla bilgi için lütfen [Kurtarma Kılavuzu](#)'muza bakınız.



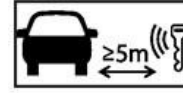
### 1. Araç tanımı / tanımlama



### 3. Doğrudan tehlikelerin ortadan kaldırılması / güvenlik düzenlemeleri

#### Kontağın kapatılması:

1. Kontağın kapatılması için kontak anahtarını ACC konumuna çevirin (A)
2. Kontak anahtarını LOCK konumuna tekrar çevirin (B) ve çekerek çıkartın



#### Yüksek gerilim sisteminin etkinliğinin kaldırılması

Diğer tüm durumlarda, yüksek gerilim sistemi aşağıdaki şekilde devre dışı bırakılmalıdır:

#### Seçenek 1: Yüksek gerilim kapatma düzeneği



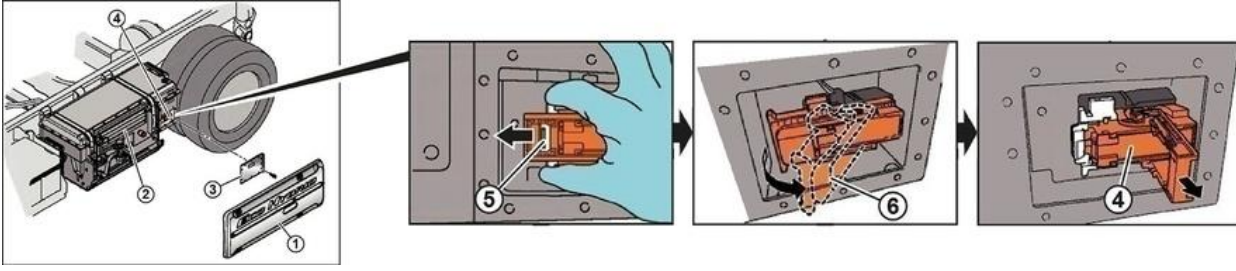
Acil kapatma tuşu, yüksek voltajlı akünün yan kaplamasında bulunan açıklıkta yer almaktadır.

- Acil kapatma tuşuna basın



## Seçenek 2: Alternatif yüksek gerilim kapatma düzeneği

Yüksek voltaj kapatma tertibatı (temas koruma soketi), yüksek voltajlı akünün sağ tarafında bulunmaktadır.



- 6 cıvata (M8) sökün ve yan kaplama (1) çıkartın.
- 12 cıvata (M6) sökün ve temas koruma soketinin (4) muhafazasını (3) çıkartın.
- Kilitleme kolunun (6) emniyetini (5) sola (ok) doğru itin.
- Kilitleme kolunu (6) dışarıya doğru açın.
- Temas koruma soketini (4) tutucudan çekin. Akü içerisindeki yüksek voltaj elektrik devresi kesilmiştir.
- Yüksek voltaj sisteminin tekrar açılmasını engellemek için muhafazayı (3), 4 cıvata ile tekrar takın.



### Elektrik gerilimi nedeniyle tehlike

Kondansatörün deşarj olmasını beklemeden kurtarma çalışmalarına başlarsanız; ağır, hatta ölümcül yaralanmalara neden olabilecek elektrik çarpma tehlikesi söz konusudur. Kurtarma çalışmalarına başlamadan önce, yüksek voltaj sisteminin kapatılmasının ardından gerilim dönüştürücüsündeki kondansatörün deşarj olması için en az beş dakika bekleyin.



Yüksek gerilim şebekesinde artık gerilim kalmadığından emin olmak için, kapattıktan sonra yakl. 20 saniye bekleyin.



Hava yastıkları ve emniyet kemeri gerdiricileri gibi pasif güvenlik sistemlerine 12 Volt araç elektrik sisteminden gerilim beslemesi yapılmasına devam edilir.



### 12 V akünün ayrılması

1. 12 Volt akünün kapağının çıkartılması.
2. 12 Volt akünün eksi kablosunu vidalı bağlantıdan sökün ve yanlışlıkla temasa karşı emniyete alın.