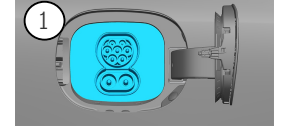


- | | | | | | | | | | |
|--|--|--|---|--|-----------------------|--|------------------------|--|---|
| | Hava yastığı | | Gaz jeneratörü | | Kemer gerdiriciler | | SRS kumanda kutusu | | Gaz basınçlı amortisör/Ön gerilimli yay |
| | Alçak voltajlı akü | | Yüksek voltajlı akü | | Yüksek voltaj kablosu | | Yüksek voltaj bileşeni | | |
| | Alternatif yüksek gerilim kapatma düzeneği | | Yüksek gerilim ayırma noktası (alçak gerilim elemanı) | | | | | | |

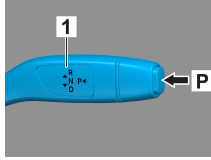


1. Araç tanımı / tanımlama

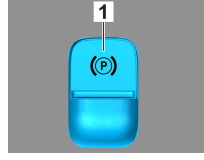
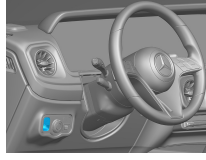


2. İşletimden alma / stabilizasyon / kaldırma

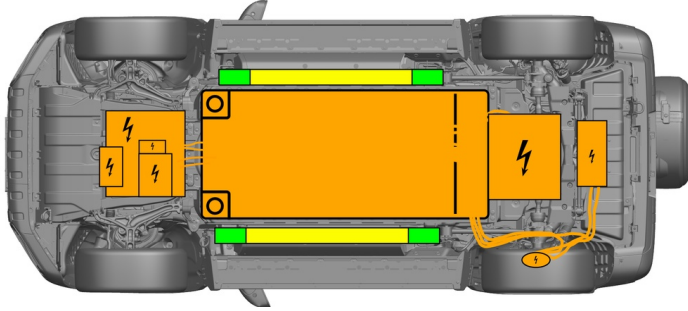
Park freni






Sabitleştirici fren



Vites seçme kolundaki (1) P şalterine basın. Park freni otomatik olarak etkinleştirilir. Elektrikli sabitleştirici fren (1) freni otomatik olarak etkinleştirilir.



-  Uygun kaldırma noktaları
-  Yanda bulunan uygun stabilizasyon noktaları
-  Yüksek gerilimli akü



Kurtarma sırasında eşiklerin ve gövde altının ek deformasyonunun (örneğin hidrolik ekipmanla desteklenerek) önüne geçilmesi gerekir.

3. Doğrudan tehlikelerin ortadan kaldırılması / güvenlik düzenlemeleri

Kontağın kapatılması:

- İşletim frenini etkinleştirmeden BAŞLAT-DURDUR (START-STOP) tuşuna basın.
- Elektronik araç anahtarını en az 5 m mesafede tutun.



Motor sesinin duyulmaması aracın kapatılmış olduğu anlamına gelmez.



Araç işletim dışı bırakılana kadar yeniden çalıştırma olanaklıdır.

Yüksek gerilim sisteminin etkinliğinin kaldırılması



Hava yastıklarının ve emniyet kemeri gerdiricilerinin açıldığı bir kaza durumunda, yüksek gerilim sistemi otomatik olarak kapatılır.

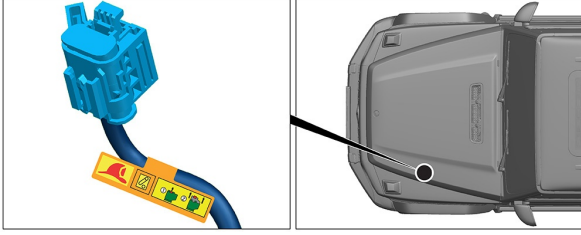


A 000 817 90 06

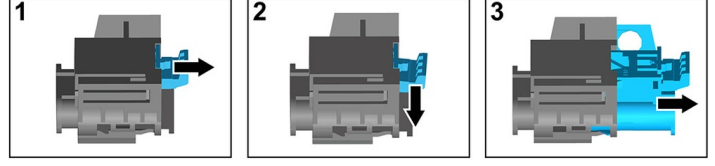


Diğer tüm durumlarda, yüksek gerilim sistemi aşağıdaki şekilde devre dışı bırakılmalıdır:

Seçenek 1: Yüksek gerilim kapatma düzeneği



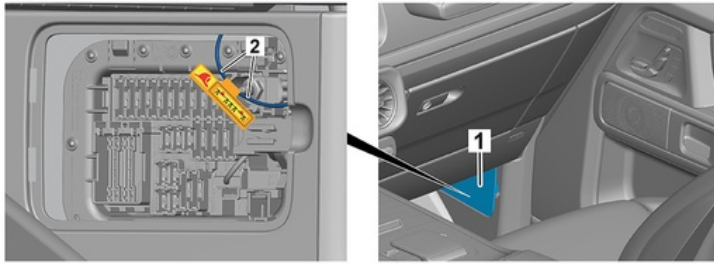
Yüksek voltaj kapatma tertibatı motor odasında sürücü tarafında bulunur.



- (1) Kilit açma tertibatını çekin
- (2) Kilit açma tertibatını aşağıya doğru bastırın
- (3) Şalteri dışarı çekin

Seçenek 2: Alternatif yüksek gerilim kapatma düzeneği

Alternatif yüksek voltaj kapatma düzeneği, yolcu tarafındaki A sütununun altında bulunur. Bir hatırlatma etiketi ile belirtilmiştir.



Kapağı (1) sökün. Hattı işaretli yerden (2) kesin.



Yüksek gerilim şebekesinde artık gerilim kalmadığından emin olmak için, kapattıktan sonra yakl. 20 saniye bekleyin.

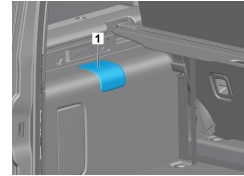


Hava yastıkları ve emniyet kemeri gerdircileri gibi pasif güvenlik sistemlerine 12 Volt araç elektrik sisteminden gerilim beslemesi yapılmasına devam edilir.



12 voltluk akünün sökülmesi

1. 12-Voltluk akünün bagajdaki örtüsünü kaldırın. Servis kapağı bunun için sol yan kaplamada olur.
2. Vidalı bağlantıdaki 12 voltluk akünün eksi kablosunu çözün ve istem dışı temasa karşı emniyete alın.

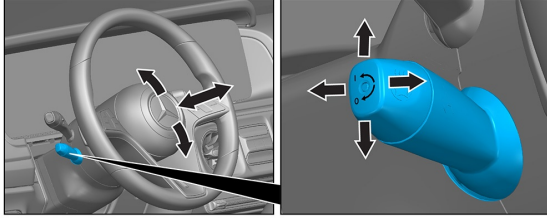


Hava yastıkları ve emniyet kemeri gerdircileri gibi pasif güvenlik sistemleri devre dışı bırakılmıştır.

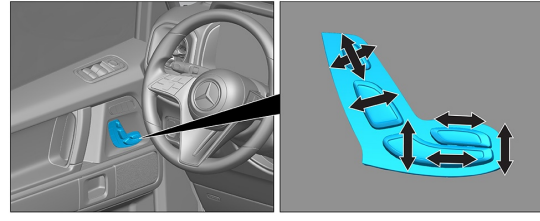


4. Araç yolcularına erişim

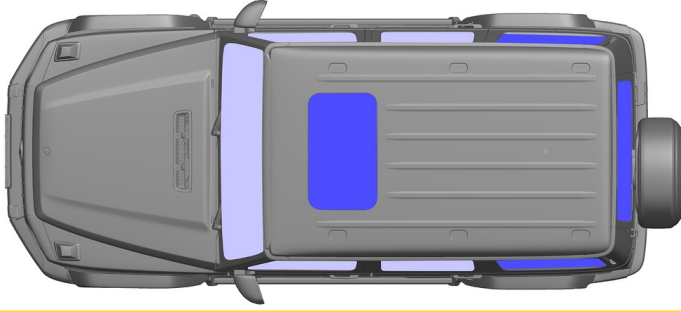
Yolcuları kurtarıırken emniyet sistemi bileşenleri (özellikle piroteknik elemanlar) sayfa 1'deki bilgilere göre dikkate alınmalıdır.



Direksiyon simidi ayarı



Koltuk ayarı (elektrikli)



VSG: Lamine emniyet camı

ESG: Temperli emniyet camı

5. Depolanmış enerji / sıvılar / gazlar / katı maddeler

| | | |
|--|--|------------|
| | | 12 V AGM |
| | | 400 V |
| | | 750 ± 10 g |



Tüm yüksek gerilim hatları turuncu renkli bir yalıtıma sahiptir.

6. Araç yangını



Bir araç yangınına söndürmek için bol miktarda su (H₂O) kullanın.
Lityum iyon aküyü soğutmak için bol miktarda su (H₂O) kullanın.



Uyarı: Pilin ateşlenmesi mümkün



Yüksek gerilimli aküden soğutucu maddenin sızması halinde, akü, termal aşırı yük nedeniyle kararsız hale gelebilir. Akü sıcaklığını bir IR termal görüntüleme kamerası ile kontrol edin.



7. Suda bulunan araçlar

Karoside gerilim olması halinde tehlike mevcut değildir.

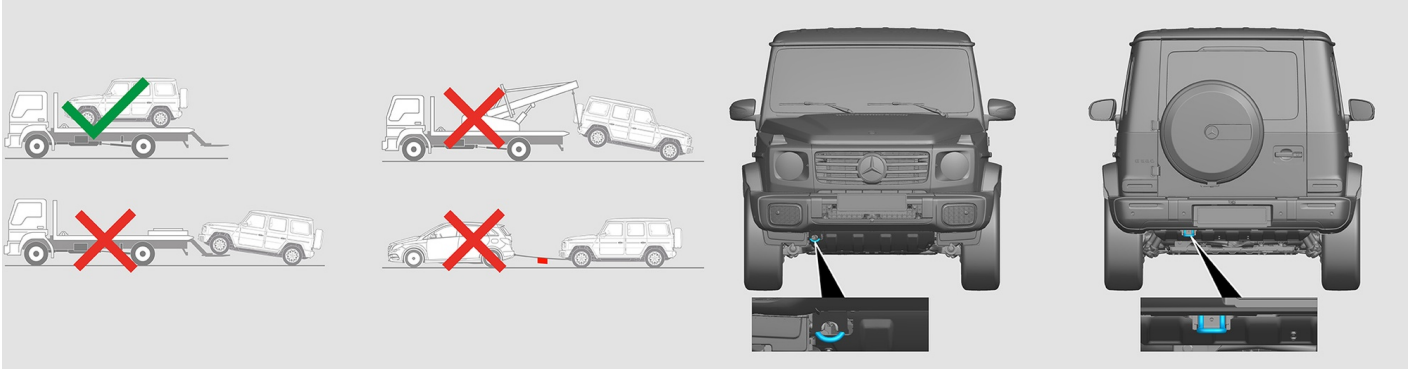
Araç kurtarmanın ardından:

1. İç mekândaki suyun akarak boşalmasını bekleyin.
2. Yüksek gerilim sisteminin devre dışı bırakılmasını başlatın (bkz. Bölüm 3).



8. Çekme / nakliye / depolama

Aracın nakliyesini, sadece her iki aksı bir çekici veya araç taşıyıcı üzerindeyken gerçekleştirin.



Diğer araçlarla emniyet mesafesini muhafaza edin.



Uyarı: Pilin ateşlenmesi mümkün



9. Önemli ek bilgiler

Daha fazla bilgiyi [Binek otomobili araç çekme hizmetleri için kılavuz](#) da bulabilirsiniz.

Not: Daha fazla bilgi için lütfen [Kurtarma Kılavuzu](#)'muza bakınız.

10. Kullanılan piktogramların açıklaması



Elektrikli araç



Tehlike



Gerilim tehlikesi



Tutuşabilir



Sağlığa zararlı



Korozif



Akut toksisite



Patlayıcı



Su ile söndürülmesi



IR termal kamerayı kullanın



Motor kaputu



Bagaj



Smart anahtarını çıkartın



Klima sistemi



Tehlike, düşük sıcaklık