
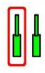
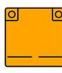


① Vänsterstyrd

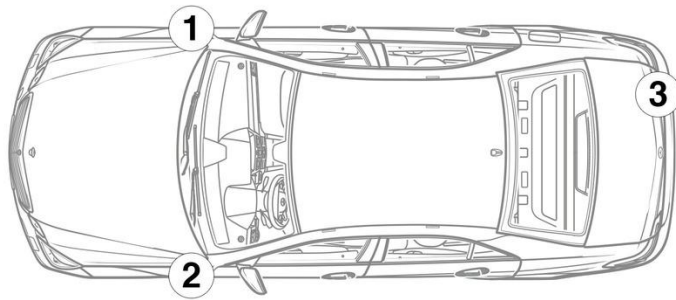
② Högerstyrd

-  Krockkudde
-  Gasgenerator
-  Bältesförsträckare
-  SRS styrenhet
-  Aktivt fotgängarskyddssystem
-  Gastrycksdämpare/förspänd fjäder
-  Karosförstärkning
-  Lågvoltsbatteri
-  Bensin bränsletank
-  Högspänningsbatteri
-  Högspänningskomponent
-  Lågspänningssenheter som kopplar bort högspänning

Observera: Mer information finns i vår [räddningsguide](#).



1. Identifiering

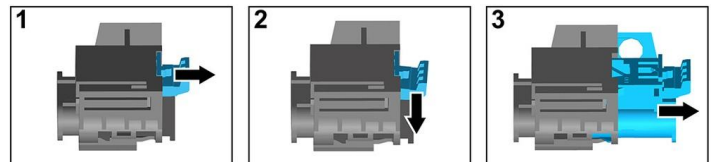
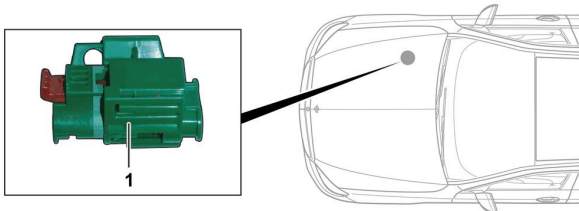


3. Oskadliggöra akuta risker/ säkerhetsföreskrifter

Inaktivering av högspänningssystem

I alla andra situationer ska högspänningssystemet inaktiveras så här:

Högspänningsfrånskiljare



Högspänningsfrånskiljaren sitter i motorrummet på passagerarsidan.



- (1) Dra i spärren för upplåsning
- (2) Tryck spärren för upplåsning neråt
- (3) Dra ut strömbrytaren



Koppla loss 12-voltsbatteriet

1. Ta bort övertäckningen från 12-voltsbatteriet.
2. Lossa minuskabeln från skruvförbandet på 12-voltsbatteriet och säkra den mot oavsiktlig kontakt.