

-  Krockudde
-  Gasgenerator
-  Bältesförsträckare
-  SRS styrenhet
-  Aktivt fotgängarskyddssystem
-  Gastrycksdämpare/förspänd fjädrer
-  Lågvoltsbatteri
-  Diesel bränsletank

Observera: Mer information finns i vår [räddningsguide](#).

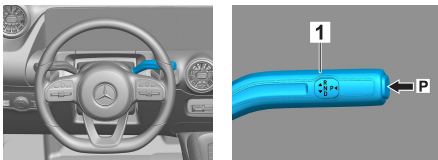


1. Identifiering



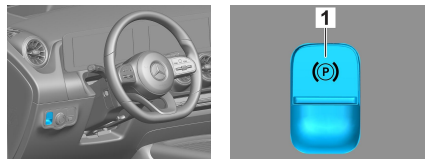
2. Immobilisering / stabilisering / lyft

Parkeringsbroms

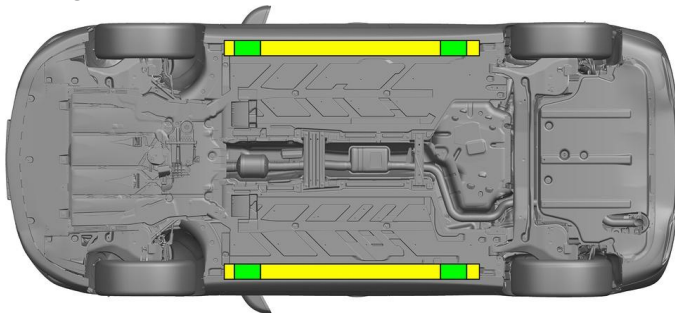





Tryck på strömbrytaren P på växelväljaren (1).
Parkeringsbromsen aktiveras automatiskt.

Parkeringsbroms



Elektrisk parkeringsbroms (1)



-  Lämpliga lyftpunkter
-  Lämpliga stabiliseringspunkter på sidan
-  Högspänningsbatteri



Undvik att ytterligare deformera trösklarna och underredet under räddningsinsatsen (exempelvis genom att använda dem som stöd för hydraulisk utrustning).

3. Oskadliggöra akuta risker/ säkerhetsföreskrifter

Slå av tändningen:

1. Tryck på START-STOP-knappen utan att manövrera färdbromsen.
2. Förvara den elektroniska fordonsnyckeln på minst 5 m avstånd.



Frånvaron av motorljud är inget säkert tecken på att fordonet är avstängt.



Ny start kan ske tills fordonet har stängts av helt.



Koppla loss 12-voltsbatteriet

1. Ta bort övertäckningen från 12-voltsbatteriet i motorrummet.
2. Lossa minuskabeln från skruvförbandet på 12-voltsbatteriet och säkra den mot oavsiktlig kontakt.





Koppla loss 12-voltsbatteriet

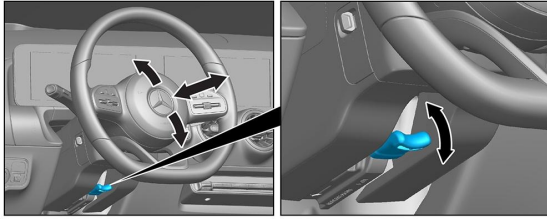
1. Ta bort övertäckningen från 12-voltsbatteriet.
2. Lossa minuskabeln från skruvförbandet på 12-voltsbatteriet och säkra den mot oavsiktlig kontakt.



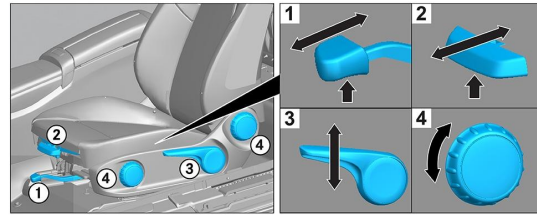
De passiva säkerhetssystemen (airbags och bältesförsträckare) inaktiveras.

4. Åtkomst till passagerare

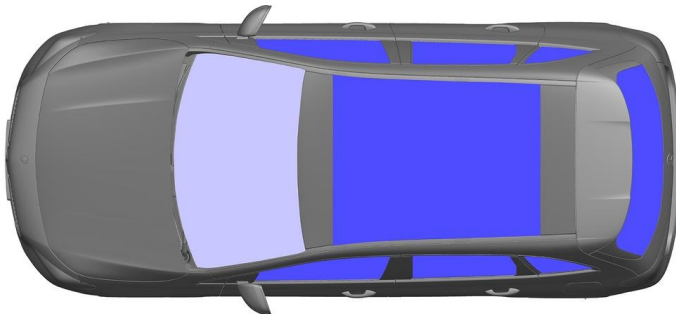
När personerna i bilen frigörs måste hänsyn tas till säkerhetssystemets komponenter (särskilt pyrotekniska element) i enlighet med informationen på sidan 1.



Rattinställning



Stolsinställning (mekanisk)



VSG: Laminerat säkerhetsglas

ESG: enkelt säkerhetsglas

5. Lagrad energi / vätskor / gaser / fasta ämnen

		12 V
		43 L
		530 ± 10 g

6. I händelse av brand



Använd stora mängder vatten (H₂O) vid släckning av fordonsbränder.

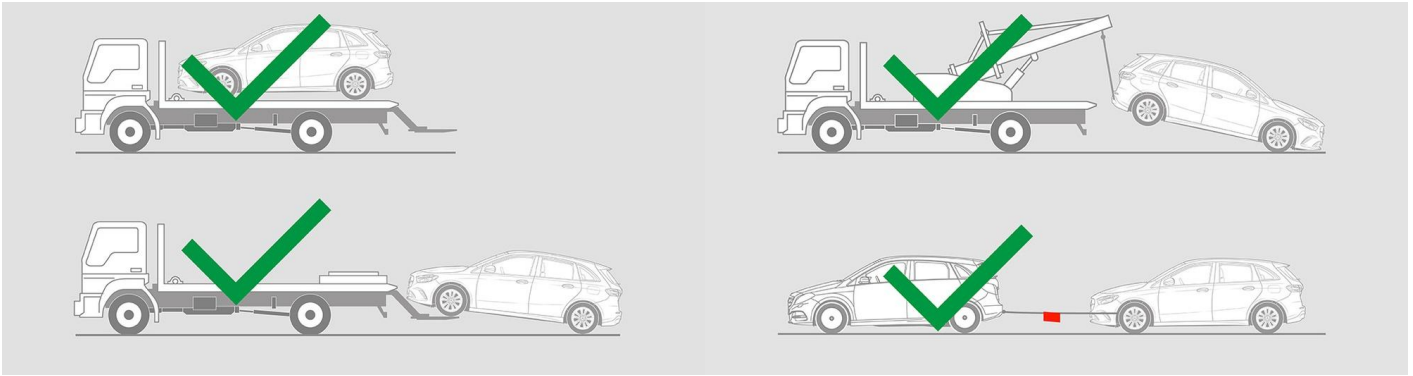
7. Om fordonet är nedsänkt i vatten

Det finns ingen fara för att karossen är spänningssatt. Efter bärgning av fordonet:

1. Låt vattnet rinna ut ur kupén.
2. Inled inaktivering av elsystemet med 12/48 volt (se kapitel 3).



8. Bogsering / transport / förvaring



9. Övrig viktig information

Mer information finns i [Guide till personbilsbärgare](#).

10. Förklaring till de pictogram som används

- | | | | |
|---|--|--|--|
|  Bränslefordon från vätskegrupp 1 |  Allmän varningsskylt |  Brandfarligt |  Farligt för människors hälsa |
|  Frätande medel |  Explosivt |  Använd vatten för att släcka elden |  Använd torrsium för att släcka elden |
|  Använd våtskum för att släcka elden |  Motorhuv |  Ta bort smartnyckeln |  Luftkonditioneringskomponent |
|  Varning, låg temperatur | | | |