
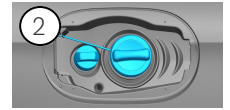


-  Krockkudde
-  Gasgenerator
-  Bältesförsträcker
-  SRS styrenhet
-  Aktivt fotgängarskyddssystem
-  Gastrycksdämpare/förspänd fjäder
-  Lågvoltsbatteri
-  Bensin bränsletank

Observera: Mer information finns i vår [räddningsguide](#).

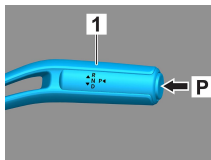


1. Identifiering

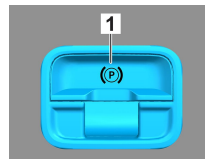


2. Immobilisering / stabilisering / lyft

Parkeringsbroms

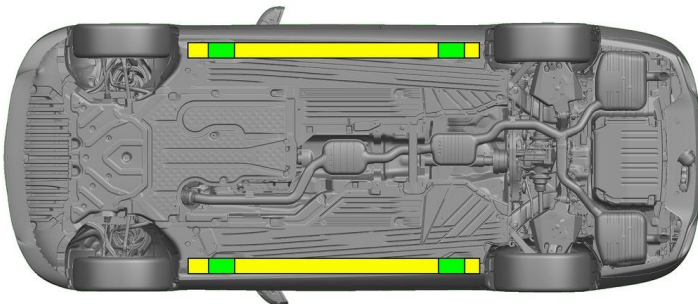


Parkeringsbroms



Tryck på strömbrytaren P på växelväljaren (1).
Parkeringsbromsen aktiveras automatiskt.

Elektrisk parkeringsbroms (1)



Lämpliga lyftpunkter



Lämpliga stabiliseringspunkter på sidan



Undvik att ytterligare deformera trösklarna och underredet under räddningsinsatsen (exempelvis genom att använda dem som stöd för hydraulisk utrustning).

3. Oskadliggöra akuta risker/ säkerhetsföreskrifter

Slå av tändningen:

1. Tryck på START-STOP-knappen utan att manövrera färdbromsen.
2. Förvara den elektroniska fordonsnyckeln på minst 5 m avstånd.



Frånvaron av motorljud är inget säkert tecken på att fordonet är avstängt.



Ny start kan ske tills fordonet har stängts av helt.



Koppla loss 12/48-voltsbatteriet

1. Ta bort övertäckningen från 12/48-voltsbatteriet i motorrummet.
2. Lossa minuskabeln från skruvförbandet på 12/48-voltsbatteriet och säkra den mot oavsiktlig kontakt.





Koppla loss 12/48-voltsbatteriet



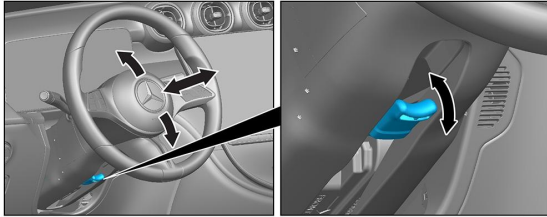
1. Ta bort övertäckningen från 12/48-voltsbatteriet i bagageutrymmet.
2. Lossa minuskabeln från skruvförbandet på 12/48-voltsbatteriet och säkra den mot oavsiktlig kontakt.



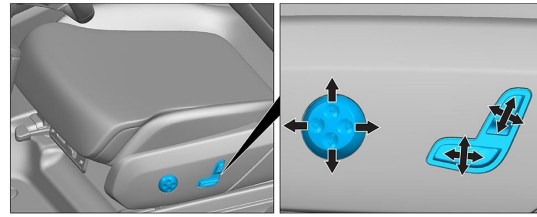
De passiva säkerhetssystemen (airbags och bältesförsträckare) inaktiveras.

4. Åtkomst till passagerare

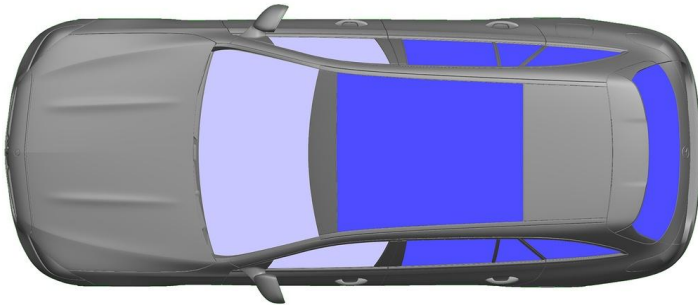
När personerna i bilen frigörs måste hänsyn tas till säkerhetssystemets komponenter (särskilt pyrotekniska element) i enlighet med informationen på sidan 1.



Rattinställning



Stolsinställning (elektrisk)



VSG: Laminerat säkerhetsglas

ESG: enkelt säkerhetsglas

5. Lagrad energi / vätskor / gaser / fasta ämnen

		12 V/ 48 V
		66 L
		66 L
		610 ± 10 g

6. I händelse av brand



Använd stora mängder vatten (H₂O) vid släckning av fordonsbränder.

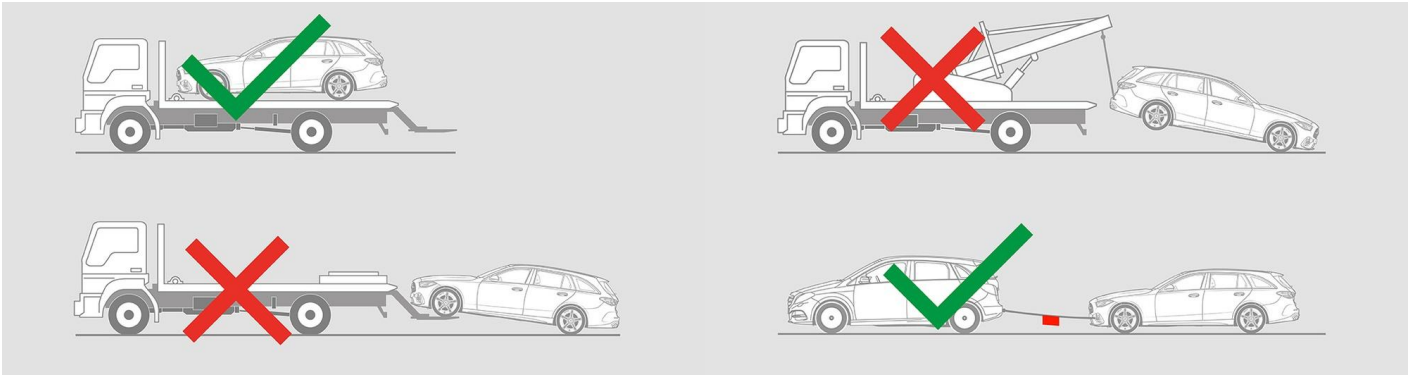
7. Om fordonet är nedsänkt i vatten

Det finns ingen fara för att karossen är spänningssatt. Efter bärgning av fordonet:

1. Låt vattnet rinna ut ur kupén.
2. Inled inaktivering av elsystemet med 12/48 volt (se kapitel 3).



8. Bogsering / transport / förvaring



9. Övrig viktig information

Mer information finns i [Guide till personbilsbärgare](#).

10. Förklaring till de pictogram som används

	Bränslefordon från vätskegrupp 1		Bränslefordon från vätskegrupp 2		Allmän varningsskylt		Brandfarligt
	Farligt för människors hälsa		Frätande medel		Akut toxicitet		Explosivt
	Använd vatten för att släcka elden		Använd torrskum för att släcka elden		Använd våtskum för att släcka elden		Motorhuv
	Bagageutrymme		Ta bort smartnyckeln		Luftkonditioneringskomponent		Varning, låg temperatur