

乘用车、载重车和越野车 救援队指南

根据 ISO 标准 17840-3



Mercedes-Benz



版权声明

关于我们完整产品组合的详细信息，
请参见我们的门户网站：

aftersales.daimler.com

问题和建议

如果您对本产品有任何问题、建议或提议，
请写信给我们。

电子邮件：rescue-assist@daimler.com

© 2021 by Mercedes-Benz AG

本文档及其所有内容均受版权法保护。未经梅赛德斯-奔驰股份公司 GSP/ORR 部门 (70546 Stuttgart, 德国) 的书面同意，不得擅自使用。
这尤其适用于翻印、传播、加工、翻译、缩微摄影以及在电子系统 (包括数据库和在线服务) 中保存和/或编辑。

前言

亲爱的读者，

当前文档版本符合 ISO 17840-3 关于标准化结构、颜色和象形图的要求。本救援指南的重要组成部分是有关新驱动技术的信息，例如带有电驱动或燃料电池系统的车辆。与传统车辆相比，新驱动技术需要采取额外措施用于安全处理事故车辆。

需要明确指出的是，该救援指南并不具备完整性，并且绝不能也不希望替代深入的培训和相关专业文献。救援指南中的信息明确限定于乘用车（根据 2007/46/EC 为 M1）。请始终遵守特定国家/地区的法律和准则。梅赛德斯-奔驰股份公司零售业务部门 (GSP/ORR)。

本救援指南中的插图仅供参考，可能与您的车辆不同。相关部件的安装位置可参见特定车辆救援卡（章节“[梅赛德斯-奔驰电子救援助手](#)”）。车辆特定信息另请参见车辆操作说明书。

目录

0.概述

引言	8
梅赛德斯-奔驰电子救援助手.....	9

1. 确认/ 识别

一般区别特征	12
以驱动类型划分的识别特征	14

2. 固定/稳定/抬升

基本注意事项	25
固定/稳定	26
稳定/抬升	29

3.排除直接危险/安全法规

关闭驱动系统	32
防止车辆溜车	34
打开发动机罩	36
将 12/48 V 车载电气系统断电.....	38
将高压车载电气系统断电	40
关闭天然气系统.....	48
关闭燃料电池系统	51

4.救援通道搭建

接触方式	56
车身壳体	60
轻质结构中的结构加强件	62
救援队切割区	63
玻璃管理	65
车辆操作	66
进出辅助装置	70

目录

5. 剩余电量/液化气/燃油/固体燃料	
泄漏的工作介质	73
电压类型和车载电气系统	75
高压电池信息	77
高压车载电气系统信息	82
内燃机汽车 (汽油/柴油)	83
配天然气发动机的汽车 NGT/NGD (CNG)	85
混合动力驱动汽车 (HEV)	87
插电式混合动力驱动汽车 (PHEV)	88
电驱动汽车 (BEV)	90
燃料电池系统汽车 (F-CELL)	92
6. 如果发生火灾	
发生火灾时的注意事项	97
汽油/柴油汽车	99
天然气驱动汽车	100
电动汽车	101
燃料电池系统汽车	104
7. 如果车辆浸没在水中	
车辆在水中时的注意事项	106
高压车载电气系统汽车	109
8. 拖车/运输/存放	
安全须知	111
拖车/运输	112
存放	114
9. 其他重要信息	
安全气囊/约束系统	117
翻滚防护系统	123
主动式发动机罩	125
高压部件	127
其他创新	129
10. 象形图概览	
11. 附录	

0.概述

缩写表

ADR	Accord européen relatif au transport international des marchandises Dangereuses par Route (ADR) – 危险货物国际道路运输欧洲公约
BEV	Batterie Electric Vehicle (纯电动汽车)
CCS	Combined Charging System
CFK	碳纤维增强塑料
CNG	Compressed Natural Gas
CTIF	Comité Technique International de prévention et d'extinction du Feu – 国际防火和灭火技术委员会
F-CELL	Fuel-CELL (氢基燃料电池)
ESG	单层安全玻璃
HEV	Hybrid Electric Vehicle (带电动内燃机两个驱动装置的汽车)
HV	High Voltage (高压电)
ICE	Internal Combustion Engine (内燃机)
LPG	Liquefied Petroleum Gas
ISO	International Organisation for Standardization – 国际标准化组织
LV	Low Voltage (低压)
NGD	Natural Gas Drive (天然气发动机)
NGT	Natural Gas Technology
PHEV	Plug-in Hybrid Electric Vehicle (带电动内燃机两个驱动装置的汽车以及用于高压电池充电的车载插座)
PWA	Progressive Web App
REES	Rechargeable Energy Storage Systems (可重复充电的储能器)
REX	Range Extended Electric Vehicle
SOC	State Of Charge (充电状态)
SRS	Supplemental Restraint System
VSG	夹层安全玻璃

引言

本救援指南是对特定车辆救援卡(章节“[梅赛德斯-奔驰电子救援助手](#)”)有关梅赛德斯-奔驰和 smart 车辆驱动技术、安全系统和创新信息的补充。本救援指南的章节设置基本上遵循 ISO 17840-3, 并补充了针对某些事故情况的处理办法(例如车辆起火、高压电池起火、从水中打捞)。本文档适用于车辆出厂交付时的规格和装备。未经梅赛德斯-奔驰批准的加装解决方案和改装不在本文的考虑范围之内。事故车辆的识别非常重要, 因为不同车型系列和车辆型式的处理方法不同。本文可能会指出车辆的固定点和提升点以及相应固定和提升技术和禁止操作的位置。除为事故受害者和救援人员消除直接危险的建议外, 本文还涉及现行安全法规内容, 尤其是操作高压和替代燃料相关法规。

本文还将为读者介绍一些不同的技术信息, 例如接触乘客的方法。此外, 本文还介绍了处理储存的能源、液体、气体及潜在危险固体的危险和规则。本文还将为您介绍起火时推荐的处理方法, 特别是替代驱动相关方法, 如电池电动、氢基或气体。此外, 本文还将展示如何处理并最终打捞浸入水中的事故车辆。最后, 本文给出了事故车辆拖车、存放和处置相关信息以及安全系统详细信息。

梅赛德斯-奔驰电子救援助手

扫描二维码访问救援卡

快速获取正确的救援卡,在紧急情况下至关重要。因为除车身加强件位置外,它还可以显示安全气囊、气体发生器、电池、高压部件和燃料箱位置。为此,梅赛德斯-奔驰研发了带有二维码的救援标签。扫描贴于车内的二维码即可获得新梅赛德斯-奔驰、

梅赛德斯-AMG、梅赛德斯-迈巴赫和 smart 乘用车的特定车辆救援卡。带二维码的救援标签贴在油箱盖内侧以及相对的 B 柱上,该标签也有助于明确识别车辆的驱动类型。



rk.mb-qr.com



渐进式网页应用 (PWA)

救援人员可以在梅赛德斯-奔驰电子救援助手的网站上找到更多信息：rk.mb-qr.com。该网站的显示为渐进式网页应用 (PWA)，由于存在一些有用的附加功能，使用下来与本机应用程序无异，但不必从应用程序商店下载。默认情况下，可以通过浏览器调用 PWA。只需几步即可将此 PWA 安装到设备 (台式电脑、平板电脑、智能手机) 上。详细的安装说明请参见上述网站。

救援相关信息离线可用

安装 PWA 的优势在于现在也可以离线调用安全相关信息，如所有救援卡。一旦设备重新接入网络，PWA 就会自动更新，以便救援人员始终可以访问最新信息。



1. 确认/ 识别

一般区别特征

梅赛德斯-奔驰股份公司目前提供以下驱动类型的车辆：

ICE – Internal Combustion Engine (内燃机)

车辆根据以下发动机类型进行区分：

- 汽油发动机
- 柴油发动机
- 天然气发动机

型号名称为 NGT (天然气技术) 和 NGD (天然气驱动) 的车辆使用压缩天然气 (CNG) 驱动。

BEV (Battery Electric Vehicle)- EQ 系列电动汽车

完全由电池供电的电动汽车。始终配备用于从外部电源为电池充电的连接。

HEV (HYBRID Electric Vehicle) - 混合动力电动汽车

结合两种驱动类型的车辆。电驱动连接到内燃机。

PHEV (Plug-in HYBRID Electric Vehicle) - 插电式混合动力电动汽车

集成两种驱动类型的车辆。车辆可以由电池供电的电动机以及传统的内燃机提供动力。配备用于从外部电源为电池充电的连接。

F-CELL (Fuel-CELL)

带有燃料电池的车辆, 通过将氢气转化为电能为发动机和电池提供能量。F-CELL (也称为 Fuel-CELL) 型插电式混合动力汽车配备用于从外部电源为电池充电的连接。

确认/ 识别

驱动类型	储能类型	可能的能源
内燃机汽车	燃料箱、储气罐	汽油、柴油、CNG
混合动力电动汽车 (HEV)	燃料箱、高压电池	汽油、柴油、电能
插电式混合动力电动汽车 (PHEV)	燃料箱、高压电池	汽油、柴油、电能
电动汽车 (BEV)	高压电池	电能
燃料电池电动汽车 (F-CELL)	氢气燃料箱、高压电池	氢气、电能

牌照

根据特定国家/地区法律，以下车辆牌照可以在结尾标有 "E" 标识：

- 电池电动驱动汽车
- 电动机、混合动力或插电式混合动力驱动汽车
- 燃料电池系统汽车

车主在德意志联邦共和国进行车辆登记时没有义务申请一个 E 标识用以标明车辆驱动类型。

以驱动类型划分的识别特征

内燃机汽车

目前, 仅由传统内燃机驱动的车辆仍占道路交通的最大比例。
在各类梅赛德斯-奔驰混合动力汽车 (HEV, PHEV) 车型中,
内燃机与电动机一同使用。

象形图



使用 1 类燃料 (柴油) 的汽车



使用 2 类燃料 (汽油、乙醇等) 的汽车

警告标签

配备 48 V 车载电气系统的车辆有一个警告标签,
用以指明车辆中处于高压下的部件。



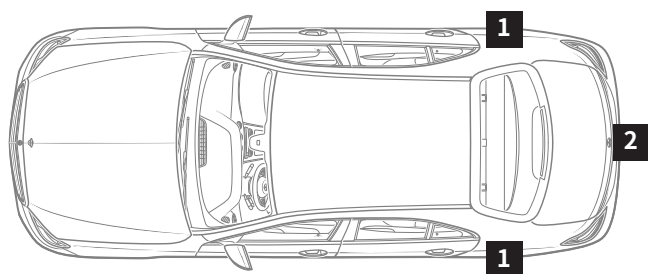
确认/ 识别

加注口 (1)

汽油或柴油的加注口 (1) 位于油箱盖下方, 可能还有一个用于 AdBlue® 的附加加注口。油箱盖内侧贴有“超级汽油”或“柴油”。根据车型的不同, 油箱盖位于车辆的右侧或左侧。

车型名称 (2)

行李厢盖上的车型名称 (2) 没有最后的 "e"。车辆上也没有额外的 EQ、CNG、NGD、NGT 或 F-CELL 等标识。



- 1 加注口
- 2 车型名称



配天然气发动机的汽车

天然气发动机始终采用二元设计, 可以使用天然气或汽油驱动。天然气汽车有一个燃料箱和一个储气罐。配备天然气发动机的梅赛德斯-奔驰汽车可通过以下特征进行识别:

象形图



天然气驱动汽车

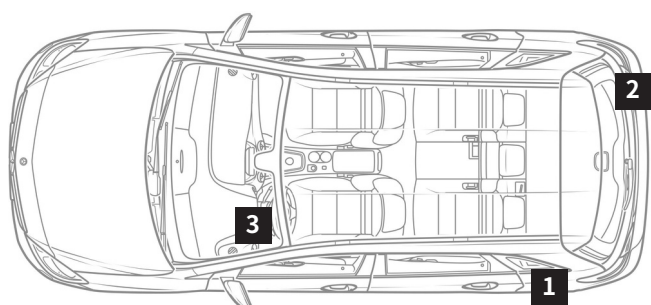
车型概览

- E 级轿车, 211 型
- E 级轿车, 212 型
- B 级旅行车, 242 型
- B 级旅行车, 245 型

在组合仪表中, 有一个单独的用于汽油和天然气驱动的里程显示表以及 CNG、NGT 或 NGD 字样。

有关特定车辆储能器的信息, 请参见章节“[剩余电量/液化气/燃油/固体燃料](#)”。

确认/ 识别



- 1 天然气加注口
- 2 NATURAL GAS 车型名称
- 3 组合仪表显示



(插电式) 混合动力驱动汽车

混合动力汽车 (HEV, PHEV) 内装有一个燃料箱和一个高压电池组。混合动力驱动的梅赛德斯-奔驰或 smart 乘用车可通过以下特征进行识别:

象形图



使用 1 类燃料 (柴油)
的电动混合动力汽车

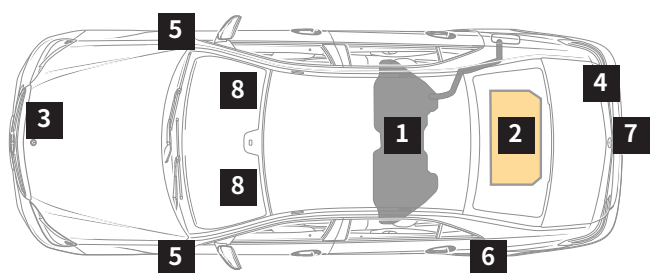


使用 2 类燃料 (汽油、乙醇等)
的电动混合动力汽车

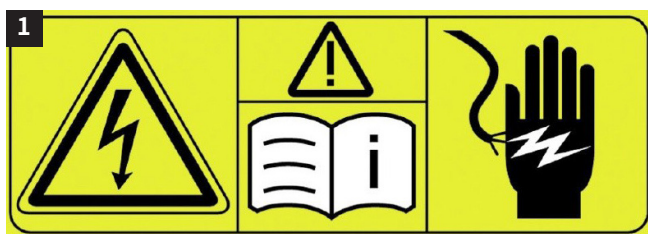
可能存在以下几种车型名称 (4): "HYBRID"、"h"、"mild hybrid"、"micro hybrid drive"、"mhd" 和 "e"。

根据特定国家/地区法律, 车辆牌照 (7) 可以标有 "E" 标识。组合仪表 (8) 中有分开的电量/液位指示器。插入式混合动力驱动车辆还有车辆运行状态指示器 ("Ready")。车辆中处于高压下的部件用一个警告标签 (3) 标识。高压电缆橙色绝缘。

确认/ 识别



- 1 燃料箱
- 2 高压电池
- 3 警告标签
- 4 车型名称 (行李厢盖上)
- 5 徽章 (在翼子板或前门上)
- 6 带插座的插座盖板充电
- 7 牌照
- 8 组合仪表显示



电驱动汽车

电驱动汽车为纯电力驱动汽车。

电驱动梅赛德斯-奔驰或 smart 乘用车可通过以下特征进行识别：

象形图

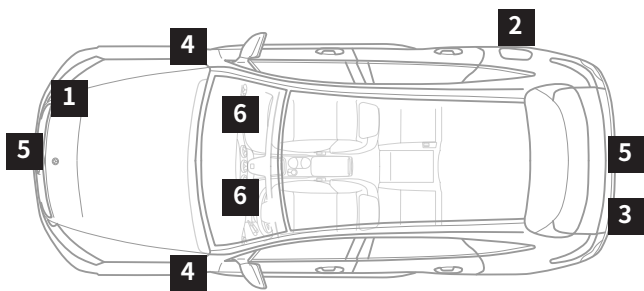


电驱动汽车

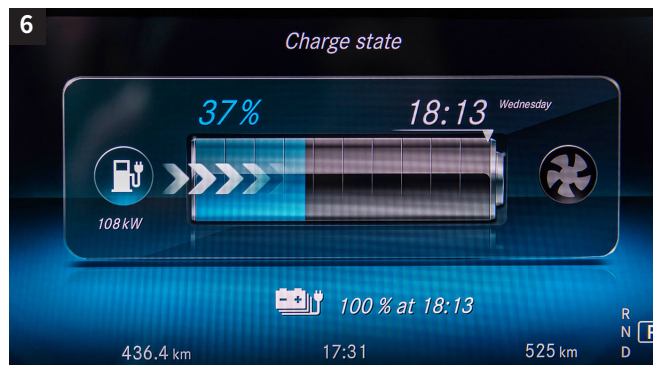
根据特定国家/地区法律, 车辆牌照 (5) 可以标有 "E" 标识。车辆中处于高压下的部件用一个警告标签 (1) 标识。高压电缆橙色绝缘。组合仪表 (6) 中有电量指示器和车辆运行状态指示器 ("Ready")。

有关特定车辆储能器的信息, 请参见章节 [“剩余电量/液化气/燃油/固体燃料”](#)。

确认/ 识别



- 1 警告标签
- 2 带插座的插座盖板充电
- 3 车型名称 (行李厢盖上)
- 4 徽章 (在前翼子板上)
- 5 牌照
- 6 组合仪表显示



燃料电池系统汽车

燃料电池系统汽车配备氢气燃料箱和高压电池。配备燃料电池系统的梅赛德斯-奔驰汽车可通过以下特征进行识别：

象形图



燃料电池系统汽车

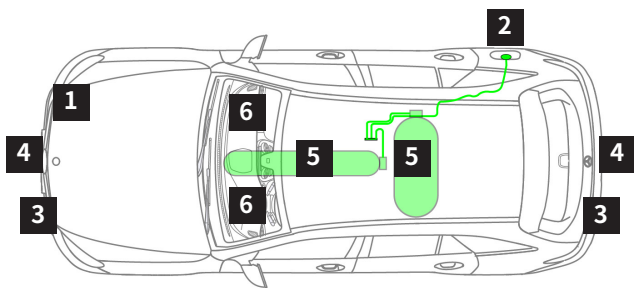
车型概览

- B 级旅行车, 245 型
- GLC SUV, 253 型

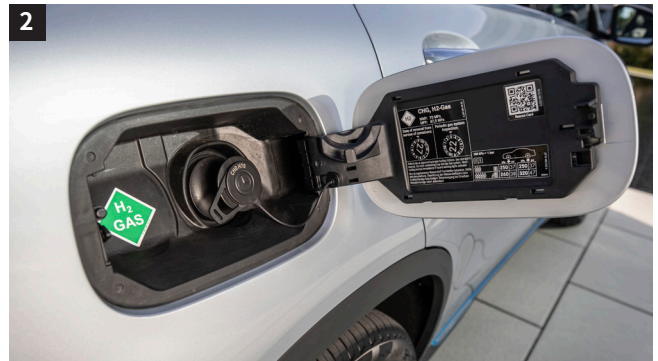
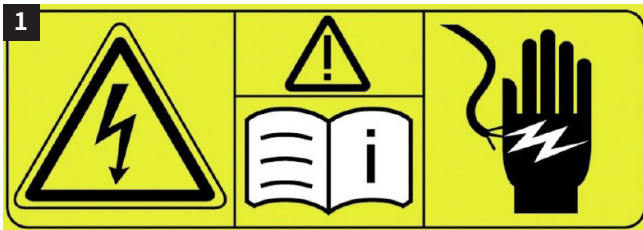
组合仪表 (6) 中没有发动机转速表, 取而代之的是功率可用指示器和车辆运行状态指示器 ("Ready")。车辆中处于高压下的部件用一个警告标签 (1) 标识。高压电缆橙色绝缘。可能存在以下几种车型名称 (3): "EQ"、"f"、"Fuel-CELL"。

有关特定车辆储能器的信息, 请参见章节 [“剩余电量/液化气/燃油/固体燃料”](#)。

确认/ 识别



- 1 警告标签
- 2 带充电插座的以及 TN1 氢气加注口的翻盖
- 3 车型名称 (在行李厢盖、散热器护板或前翼子板上)
- 4 牌照
- 5 底板中的氢气燃料箱
- 6 Audio-/COMAND 显示屏上的显示



2. 固定/稳定/抬升

基本注意事项

危险



车身意外运动有受伤危险。
在对车身进行作业之前, 固定并稳定车辆。
更多信息, 请参见[第 152 页](#)

现代车辆的部件和系统即使在车辆发生事故、停放或内燃机/驱动系统关闭的情况下也能激活。

ECO 启停功能/保持功能 (HOLD)

发动机根据情况自动关闭。所有车辆系统仍处于激活状态。组合仪表中的指示灯或相应指示器亮起。在某些情况下, 发动机可以自动重新启动, 车辆可能会移动或溜车。

根据事故情况可能无法确定车辆处于“启动”或“关闭”状态。

因此, 通常假设每辆车在遇到时都处于“启动”状态。在开始救援行动之前, 必须确保车辆已关闭 (参见章节[“关闭驱动系统”](#))。此外, 建议使用轮挡防止事故车辆溜车 (参见章节[“防止车辆溜车”](#))。

固定/稳定

可以使用扩张器提升车辆,为底座滑块或木楔留出足够的空间。车辆固定应确保即使在使用设备时也能保持车辆稳定、安全地固定,并且还应尽可能支撑液压设备。底座和楔块可以稳定车辆,如果使用得当,还可以支撑救援设备。应固定倒向一侧的车辆,防止其滑动和倾翻,例如使用折叠梯、轮挡、绳索和绑带。

可能的固定点

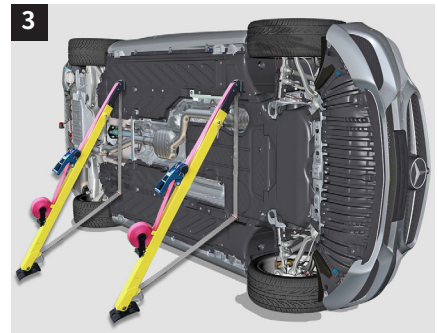
一般来说,车轴、车轮悬架和车轮、纵梁和横梁、A柱、B柱和C柱,以及牵引钩和拖车挂钩都可以作为固定点。如果可能,应将绑带和吊索固定在多个点上,以分摊负载。

提供合适的对位点,例如紧急任务车辆的拖车挂钩/拖车横梁或绞盘。

示例

- 用折叠梯将车辆固定倒向一侧。
- 用绑带环绕车辆部件(例如车轴或其他牢固拧紧或焊接的部件)将其系到车辆上。
- 将钢丝绳系到绑带上,用拉紧装置(紧绳器)或绞盘张紧。
- 用轮挡固定车辆的另一侧。

- 1 用扩张器抬起车辆
- 2 木楔、底座滑块
- 3 将车辆固定倒向一侧

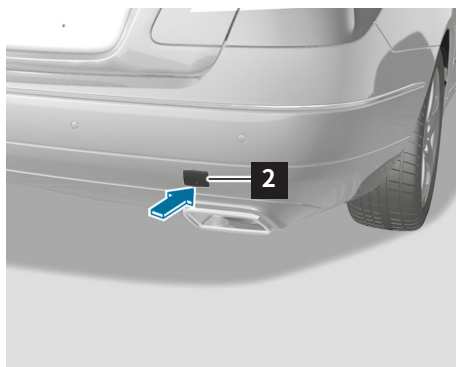
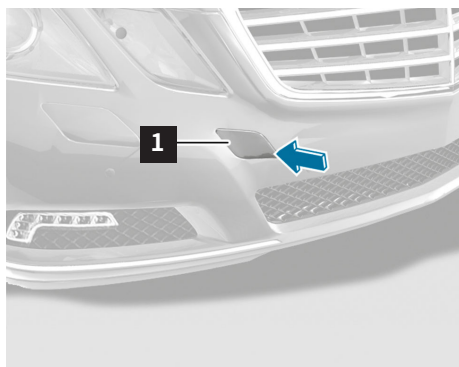


固定/稳定/抬升

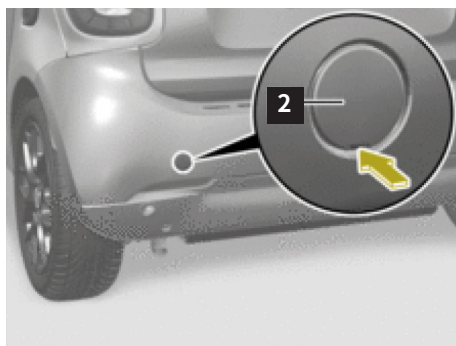
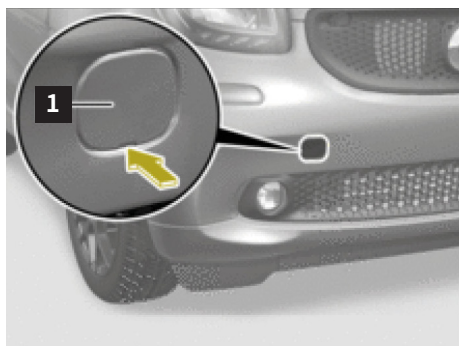
牵引钩

在梅赛德斯-奔驰车辆中,牵引钩位于行李厢底板或后备厢底板下方。
在 smart 车型中,它位于搁脚板副驾驶员脚部空间的地毯下方。

梅赛德斯-奔驰、梅赛德斯-奔驰 AMG 和梅赛德斯-迈巴赫示例



smart 乘用车示例



- 1 前盖板
- 2 后盖板

圆形吊带

如果车辆在倾斜的地面上,可以使用圆形吊带固定车辆。它也可以用于打捞车辆。

圆形吊带应按如下方式连接:

- 引导穿过窗户开口(即使拆除了玻璃)。
- 环绕车辆部件(例如车轴或牢固拧紧/焊接的部件),将圆形吊带系到车辆上。应该注意的是,在可能的情况下,尽可能多绕几个部件,分摊出现的力。



稳定/抬升

危险

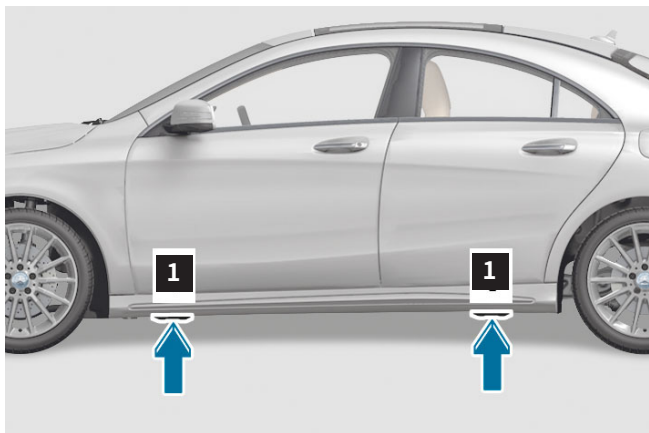


抬升时车辆滑倒或翻倒有生命危险。
只能在车辆制造商的指定放置点抬起车辆。
更多信息, 请参见[第 136 页](#)

千斤顶放置点

根据实际情况, 应使用指定的千斤顶放置点 (1) 来稳定/抬升车辆。根据事故情况, 可能还需要使用其他车辆部件或车辆区域来稳定/抬升。特别在这种情况下, 必须遵守有关车辆禁止区域的信息。某些车型必须先拆

下盖板。车辆特定信息请参见车辆操作说明书。
原则上, 所有梅赛德斯-奔驰和 smart 乘用车的千斤顶放置点位置均在图示位置。



1 千斤顶放置点

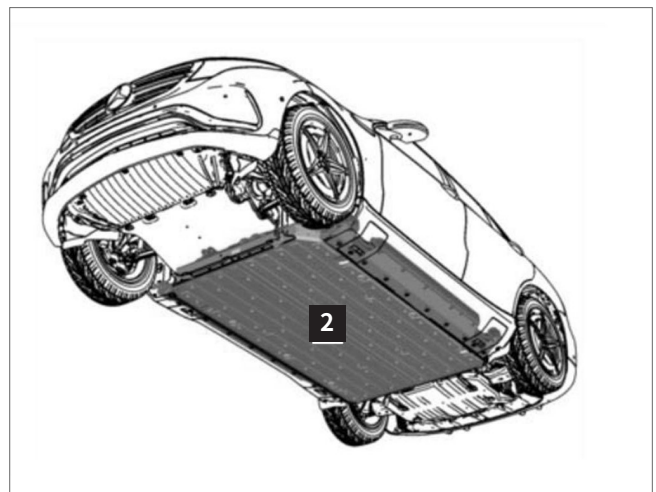
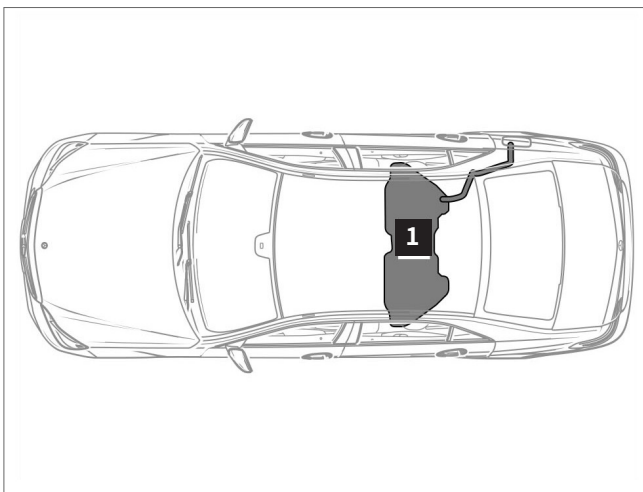
固定/稳定/抬升

不适合的车辆区域

严禁在油箱或储气罐、高压电池或传动系部件位置抬升车辆，因为这可能会导致损坏且风险极高。此外，支撑位置的选择也必须确保不会损坏车体，例如在侧面开口较大的情况下仅在 B 柱下方支撑可导致车辆屈曲。使用救援设备时，注意不要损坏有潜在危险的部件。

有潜在危险的部件包括高压电池、高压电缆、储气罐和燃料箱、气体发生器和气体阻尼器。可以在相应救援卡上找到特定车辆信息(参见章节“[梅赛德斯-奔驰电子救援助手](#)”)。

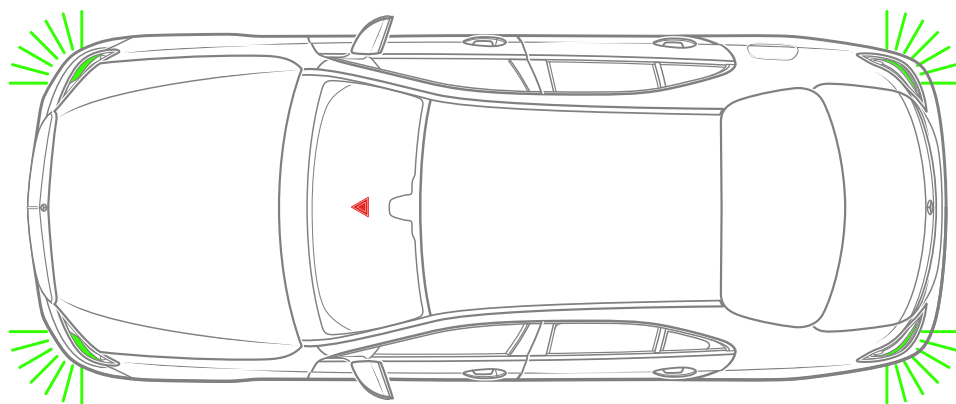
- 1 燃料箱
- 2 高压电池



3.排除直接危险/安全法规

关闭驱动系统

救援事故人员的一个重要方面是自我保护。本节要讨论的是事故人员和救援人员共同面临的危险，以及哪些措施可以最大限度地降低风险。



至少触发一个约束系统后，只要车辆中的电源激活，梅赛德斯-奔驰、梅赛德斯-AMG、梅赛德斯-迈巴赫和smart 乘用车新车型的双闪灯警示装置就会自动打开。除了保护车辆外，这还可用于显示有源电源。在所有救援措施中，自我保护是最重要的。

必须始终穿着合适的防护服。泄漏的燃料和逸出的气体有可能会被点燃。此外，超过一定浓度后气体有爆炸危险，如果与皮肤接触可能会导致冻伤。制动液具有腐蚀性，会刺激皮肤。燃料蒸气对健康有害，必须避免吸入。

点火钥匙和启停按钮

带点火钥匙 (1) 的汽车

要关闭发动机，逆时针转动点火钥匙 (1) 至位置 "0"，然后将其拔出。

对于配备自动变速器的车辆，点火钥匙 (1) 只能在挡位为 "P" 时拔出。部分车辆配备了便捷的进出辅助装置，可在点火装置打开或关闭时调整座椅和方向盘的位置。为避免可能受伤的人员移动，重要的是断开电池连接而不是操作点火装置。或者也可以在座椅和方向盘的运动过程中，通过拉动座椅/转向柱调节元件来停止运动。根据事故类型，如有可能，可以在点火装置接通的情况下通过电动车窗升降器打开车窗（如果可以排除车辆乘客受伤风险，也可打开敞篷跑车的车顶）。

带启停按钮 (2) 的汽车

KEYLESS-GO 是一种无钥匙进入和驾驶授权系统。

发生事故后，汽车发动机继续运行的情况很常见。

对于配备自动变速器和启停按钮 (2) 的车辆，如果

车钥匙 (1) 未插入点火锁中，可通过以下操作关闭发动机：将换挡杆置于 "P" 或 "N" 位置。按下启停按钮 (2) 一次。

根据车型的不同，启停按钮 (2) 位于换挡杆顶部或点火锁上，而不在点火钥匙 (1) 上。KEYLESS-GO 系统的“钥匙”应与车辆保持至少 5 m 的距离，以避免发动机意外启动。



1 点火钥匙
2 启停按钮

防止车辆溜车

驻车制动器

可以安装以下其中一种款型。车辆特定信息请参见车辆操作说明书。

电动驻车制动器

这种款型安装在当前的梅赛德斯-奔驰乘用车中。

- 操作驻车制动器:按下电动驻车制动器按钮 (1)。
- 松开驻车制动器:打开点火装置并拉动电动驻车制动器按钮 (1)。

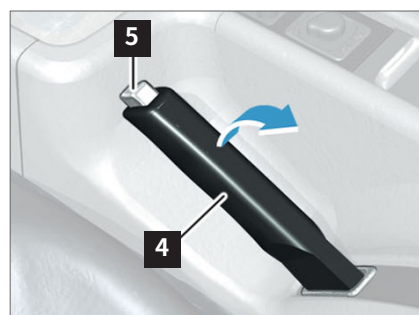
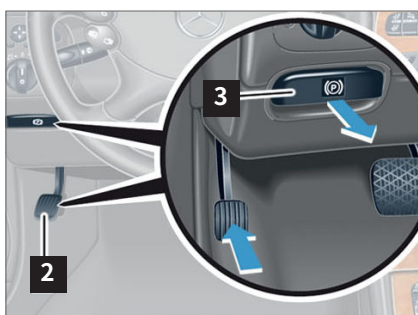
手动驻车制动器 (款型 1, 带踏板)

这种款型安装在一些较老的梅赛德斯-奔驰乘用车中。

- 操作驻车制动器:踩下驻车制动器踏板 (2)。
- 松开驻车制动器:拉动驻车制动器手柄 (3)。

手动驻车制动器 (款型 2, 带操纵杆)

- 操作驻车制动器:用力向上拉动驻车制动杆 (4)。
- 松开驻车制动器:稍微向上拉动驻车制动杆 (4), 按下驻车制动杆解锁装置 (5), 然后将驻车制动杆 (4) 向下推到底。



- 1 电动驻车制动器按钮
- 2 驻车制动器踏板
- 3 驻车制动器手柄

- 4 驻车制动杆
- 5 驻车制动杆解锁装置

挂入“停车锁 (P)”挡位

方向盘上装有自动变速器选挡杆 (1) 的汽车:

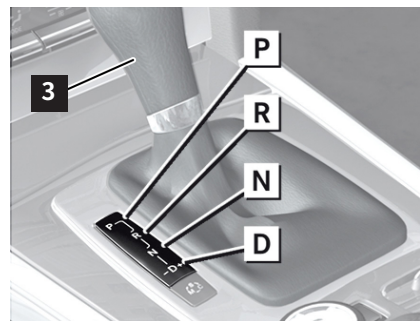
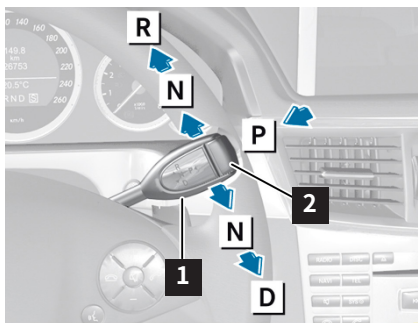
- 按下方盘上自动变速器选挡杆 (1) 的按钮 "P" (2)。

中控台上装有自动变速器选挡杆 (3) 的汽车:

- 将中控台上自动变速器选挡杆 (3) 置于“停车锁 (P)”挡位。

例如, 用于解锁选挡杆的操作按钮位于选挡杆前侧。

对方向盘上装有自动变速器选挡杆 (1) (线控换挡) 的汽车说明 (Shift-by-Wire): 只有在组合仪表的挡位显示中也显示了所需挡位时, 才能选择该挡位。例如, 如果您挂入“泊车”(P) 挡位, 但挡位指示器没有显示 "P", 请使用驻车制动器和/或轮挡固定车辆以防溜车。



- 1 方向盘上的自动变速器选挡杆
- 2 按钮 "P"
- 3 中控台上的自动变速器选挡杆

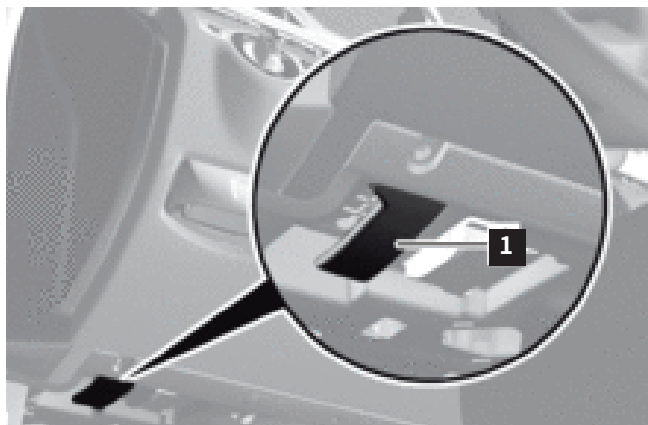
- D “前进”挡
- N “空”挡
- P “泊车”挡
- R “倒车”挡

打开发动机罩

梅赛德斯-奔驰、梅赛德斯-AMG 和梅赛德斯-迈巴赫汽车

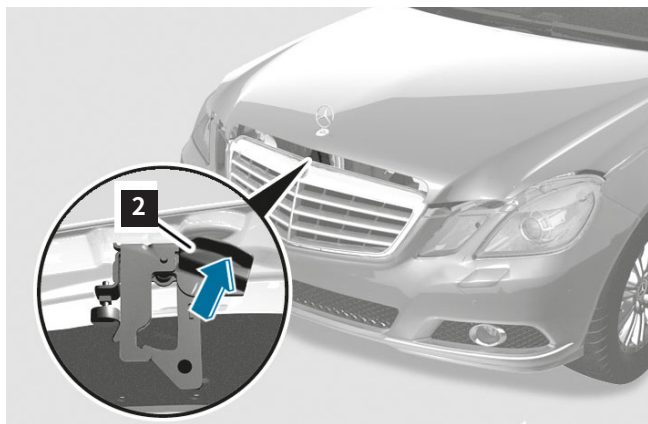
用于打开发动机罩锁的解锁杆 (1) 位于驾驶舱下方的车辆内部。
大多数梅赛德斯-奔驰汽车都有前置发动机。

梅赛德斯-奔驰汽车 E 级, 212 型示例



要打开发动机罩, 请执行以下操作:

- 拉动解锁杆 (1)。
- 用手 (手背朝上) 将发动机罩锁的手柄 (2) 向左按到底。
- 打开发动机罩。



可能需要打开发动机罩才能进入发动机舱执行以下操作:

- 操作高压断开装置。
- 断开 12 V/48 V 电池连接。

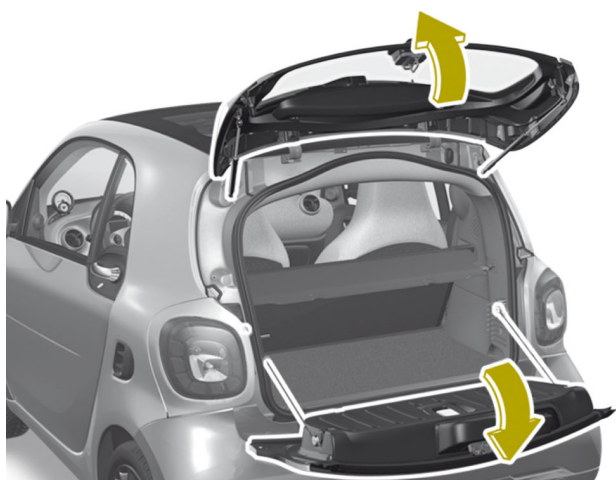
- 1 解锁杆
- 2 手柄

smart 乘用车

smart 乘用车的发动机在车尾。要打开发动机舱盖，请执行以下操作：

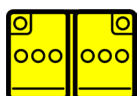
- smart fortwo 硬顶跑车：打开上下尾门
- smart fortwo 敞篷车：打开下尾门并向上折叠后活动车篷
- 取出地毯
- 拧下发动机舱盖上的螺丝
- 拆下发动机舱盖

车辆特定信息请参见车辆操作说明书。



将 12/48 V 车载电气系统断电

象形图

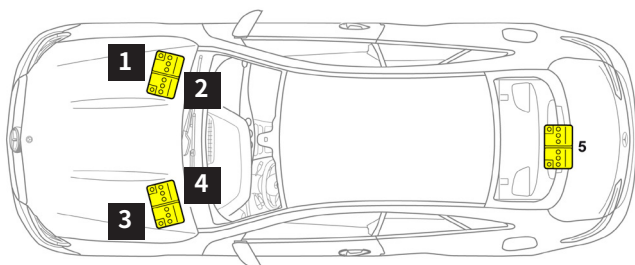


低压电池

电池的可能安装位置：

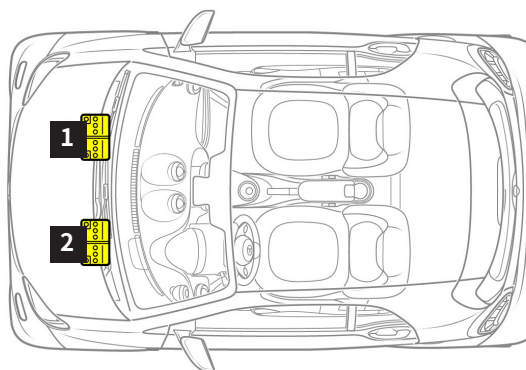
- 发动机舱
- 行李厢
- 车辆内部, 例如驾驶员或副驾驶座椅下方
- 前舱盖下方 (smart 乘用车)

梅赛德斯-奔驰汽车 E 级, 212 型示例



- 1 12 V 电池, 带 12 V 车载电气系统的车辆, 左侧驾驶
- 2 48 V 电池, 带 48 V 车载电气系统的车辆, 左侧驾驶
- 3 12 V 电池, 带 12 V 车载电气系统的车辆, 右侧驾驶
- 4 48 V 电池, 带 48 V 车载电气系统的车辆, 右侧驾驶
- 5 12 V 电池, 带 48 V 车载电气系统的车辆

smart fortwo 硬顶跑车, 453 型示例



- 1 12 V 电池, 左侧驾驶
- 2 12 V 电池, 右侧驾驶

危险



短路和逸出的氧氢爆鸣气有火灾/爆炸危险。电池电解液/雾、短路和电弧效应会灼伤眼睛、皮肤和粘膜，导致灼伤/受伤危险。吞食电池电解液或通过皮肤或身体开口吸收铅会导致中毒危险。电压 $U \geq 30 \text{ V AC}$ 以及 $U \geq 60 \text{ V DC}$ 会导致生命危险。严禁明火、火花、外露灯光和烟火。请佩戴防酸手套、衣服和眼镜。只能将电池酸液倒入合适且贴有标签的容器中。

更多信息，请参见[第 136 页](#)

12 V 车载电气系统断电

断开电池连接或切断电缆时，务必先断开或切断地线（黑色），否则有短路危险。如果无法做到这一点，则在断开或切断电缆时必须使用绝缘工具。例如通过断开接地线与 12 V 电池的连接，断开 12 V 电池与车载电气系统的连接。此外，拔掉信号插头或剪断信号线。

对于配备双电池车载电气系统的车辆，必须断开两个电池的连接。如果仅断开一个电池连接，则另一个电池会为安全气囊供电，使其继续保持激活状态。

48 V 车载电气系统断电

关闭 12 V 车载电气系统。大约 10 秒后，48 V 车载电气系统会自动断电。

自动关闭 48 V 车载电气系统

一旦约束系统控制单元检测到严重事故并且约束系统被触发，就会停用 48 V 车载电气系统。在这种情况下，电源（端子 30c）被高温保险丝中断。

如果未触发约束系统，则 48 V 车载电气系统不会自动关闭。这可能会出现在例如所谓的“静止碰撞”情况下，即停放的车辆被卷入事故。

使用特定车辆救援卡确定电池的类型（12 V/48 V）、数量和排列情况（参见章节“救援卡”）。

将高压车载电气系统断电

危险



短路和逸出的氧氢爆鸣气有火灾/爆炸危险。电池电解液/雾、短路和电弧效应会灼伤眼睛、皮肤和粘膜，导致灼伤/受伤危险。吞食电池电解液或通过皮肤或身体开口吸收铅会导致中毒危险。电压 $U \geq 30 \text{ V AC}$ 以及 $U \geq 60 \text{ V DC}$ 会导致生命危险。严禁明火、火花、外露灯光和烟火。请佩戴防酸手套、衣服和眼镜。只能将电池酸液倒入合适且贴有标签的容器中。

更多信息，请参见[第 136 页](#)

象形图



电驱动汽车



使用 1 类燃料 (柴油) 的电动混合动力汽车



使用 2 类燃料 (汽油、乙醇等) 的电动混合动力汽车



燃料电池系统汽车

高压车载电气系统配备橙色电缆并与车辆绝缘。高压车载电气系统的基本结构及相应救援说明与车辆类型无关。搭载混合动力驱动系统的车辆概览可参见 rk.mb-qr.com/de/alternative_engines 或显示的二维码。



防止电流危害的系统侧保护

所有在高压下运行的部件都具备接触保护。只要接触保护没有损坏,就可以有效防止电流危害。为避免电缆过载,高压车载电气系统在发生短路时自动关闭。

一旦在发生碰撞时识别出一定的事故严重程度,高压车载电气系统就会关闭。高压电池中的继电器被打开,防止继续向高压车载电气系统供电。连接到高压电池的部件会在几秒钟内放电,使电压仅保持在无害水平。

在发生不严重的事故时,仅通过简单的关闭信号预防性地进行可逆关闭。如果驾驶员试图重新启动车辆,则在重新启动之前会自动进行绝缘测试。

如果未检测到绝缘故障,则允许重新启动。如果发生严重事故,车辆无法继续行驶,高压车载电气系统将通过点火高温保险丝不可逆转地关闭。车辆将无法再启动。

可能的操作方法取决于车辆损坏情况

1. 车辆在事故中轻微损坏

特征	操作方法
未触发任何约束系统 (安全气囊或安全带拉紧器)。	关闭驱动系统, 使用轮挡防止车辆溜车 (参见章节“ 防止车辆溜车 ”)。
高压电池在外观上没有损坏。	操作高压断开装置。
高压电池在外观上没有损坏, 组合仪表的显示屏上显示警告消息。	注意章节“ 储存的能源/高压电池信息 ”中的说明。



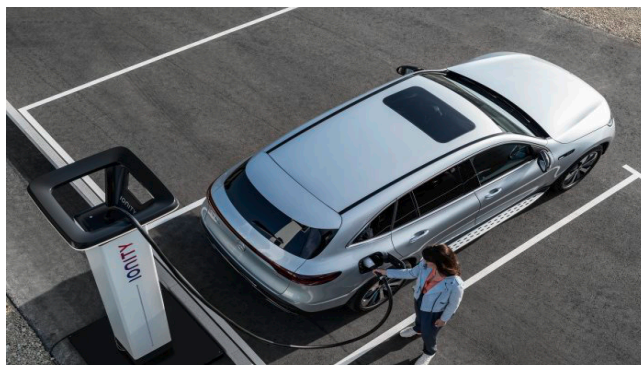
组合仪表显示屏上的警告消息

2. 车辆在事故中严重损坏

特征	操作方法
至少触发一个约束系统 (安全气囊或安全带拉紧器)。	确保已关闭驱动系统, 并防止车辆溜车 (参见章节“ 防止车辆溜车 ”)。操作高压断开装置。
高压电池在外观上没有损坏, 组合仪表的显示屏上显示警告消息(见上)。	注意章节“ 储存的能源/高压电池信息 ”中的说明。
高压电池外观已损坏。	注意章节“ 剩余电量/液化气/燃油/固体燃料 ”中的说明。

3. 静止车辆 (也包含充电车辆)

特征	操作方法
未触发任何约束系统 (安全气囊或安全带拉紧器)。	手动关闭高压车载电气系统。 操作高压断开装置。
	如果高压电池损坏, 注意章节“ 剩余电量/液化气/燃油/固体燃料 ”中的说明。
车辆已连接充电站。如果充电线和/或充电站在充电过程中被损坏, 充电站技术基础设施会采取相应保护措施。通常, 充电站会关闭。	如有可能, 请拨打充电站运营商服务热线。检查充电线和充电线插头外观是否有明显损坏。请勿触摸损坏的位置。从车载插座拔下充电线之前, 必须解锁车辆。
高压电池外观已损坏。	注意章节“ 剩余电量/液化气/燃油/固体燃料 ”中的说明。 从车载插座上拔下充电线。



警告标签



安全提示

所有在高压下运行的部件都通过警告标签标识。
为部件供电的高压电缆用橙色标识。
高压车载电气系统与 12 V 车载电气系统电隔离。
原则上, 应严格避免接触车辆的受损高压部件。
根据实际情况, 损坏的高压部件或电缆可能会造成电气危险。这尤其适用于发生事故、遭到热损坏或因技术问题无法移动的车辆。

必须遵守以下保护措施:

- 请勿触摸损坏位置的高压电缆 (橙色)。
- 请勿剪断高压电缆 (橙色)。
- 请勿接触外壳损坏或断裂的高压部件, 因为原则上其会造成电气危险。
- 始终根据实际情况调整个人防护装备。
- 高压储能器的独立组件只能使用电绝缘设备抬离地面。必须根据实际情况和位置决定进一步的行动方针。
- 我们建议用合适的、电绝缘的、柔性盖板 (例如, 根据 IEC 61112 要求) 覆盖导电部件。
- 应避免在高压线路和部件区域用救援设备剪断车身或使车身变形。

自动关闭高压车载电气系统

发生事故时,当约束系统被触发时,高压车载电气系统会自动关闭。高压车载电气系统关闭后,高压电池本身仍继续充电。

在停用高压车载电气系统后,高压电池或高压电池内部单个电池的 SOC (充电量) 保持不变,但高压电池随后与其余高压车载电气系统断开连接。除自动停用高压车载电气系统外,还有一个手动高压断开装置。

根据事故类型确定高压车载电气系统断电

由于损坏情况多种多样,因此无法在事故后直接显示断电。即使看上去高压车载电气系统明显已断电,也必须始终手动停用车辆的高压车载电气系统(参见本章和车辆特定救援卡上的提示信息)。或者,必须将高压断开装置的线路切断两次(参见章节“[备用高压断开装置](#)”中的插图)。

手动高压断开装置

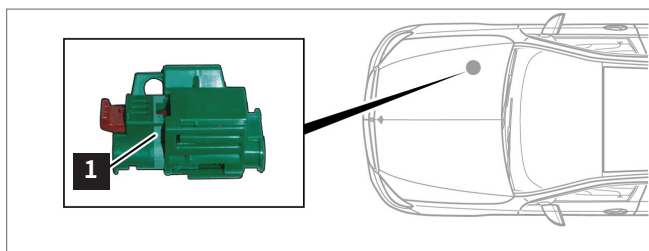
装配高压车载电气系统的车辆可以选择手动停用高压车载电气系统。高压断开装置的位置和规格参见车辆特定救援卡(参见章节“[梅赛德斯-奔驰电子救援助手](#)”)。

手动高压断开装置

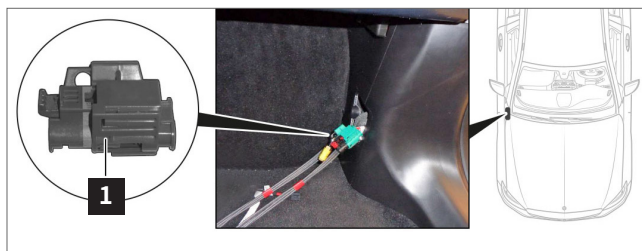
装配高压车载电气系统的车辆可以选择手动停用高压车载电气系统。高压断开装置的位置和规格参见车辆特定救援卡(参见章节“[梅赛德斯-奔驰电子救援助手](#))”。

在操作高压断开装置之前关闭驱动系统(参见章节“[关闭驱动系统](#)”)。

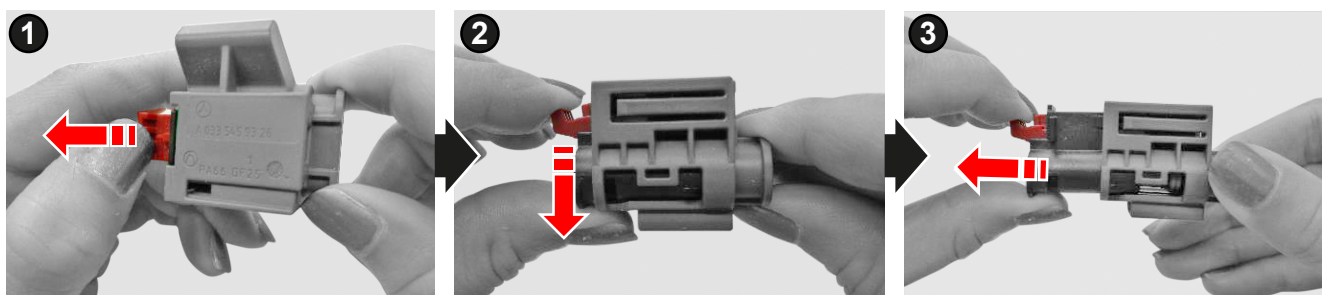
梅赛德斯-奔驰汽车 C 级, 206 型示例



梅赛德斯-奔驰汽车 EQE, 295 型示例



1 高压断开装置



操作高压断开装置 (1):

第 1 步: 拉动解锁装置。

第 2 步: 向下按下解锁装置。

第 3 步: 拉出开关。

备用高压断开装置(高压断开点)

装配高压车载电气系统的梅赛德斯-奔驰汽车可以选择手动停用高压车载电气系统。备用高压断开装置的位置参见车辆特定救援卡(参见章节“[梅赛德斯-奔驰电子救援助手](#)”)。

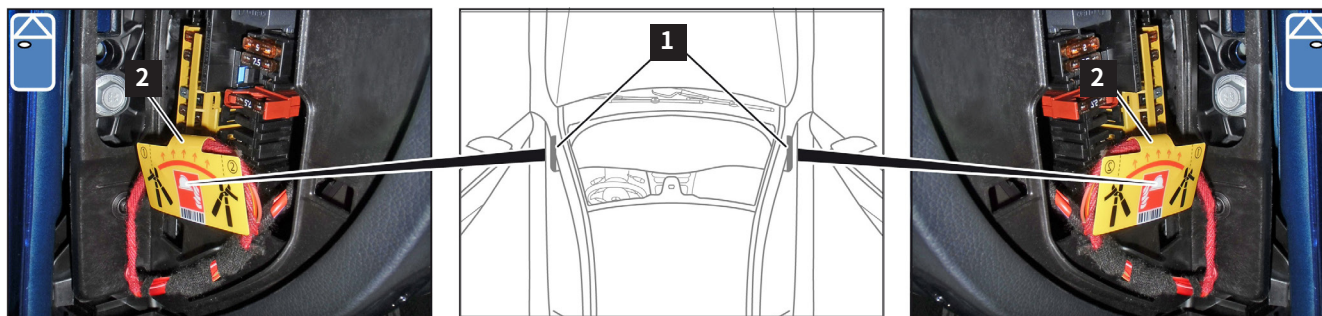
只有在无法接触到高压断开装置时,才可操作备用高压断开装置。在操作备用高压断开装置之前关闭驱动系统(参见章节“[关闭驱动系统](#)”)。

操作备用高压断开装置:

第1步:拆下保险丝盒盖(1)。

第2步:切割两个断开位置标记(2)处的导线。

smart 乘用车内没有备用高压断开装置。



- 1 保险丝盒盖
- 2 断开位置标记

关闭天然气系统

危险



易燃气体逸出或储气罐过热有爆炸危险。皮肤和眼睛有受伤危险。排空储气罐时，逸出的气体或接触阀门附近的部件都可能会导致身体部位被冻伤。吸入气体有中毒或窒息危险。排除火源。穿戴防护服、安全手套和护目镜。确保足够的通风。在环境温度高于 60°C 的情况下在车辆上工作时，必须拆除所有储气罐。

更多信息，请参见[第 139 页](#)

象形图



自动气体超压安全阀及气体类型指示 (CNG)

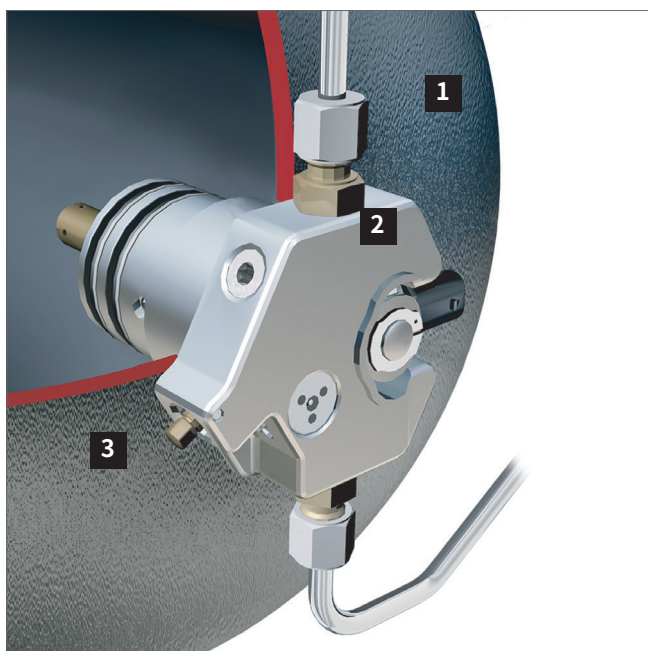


易燃

自动关闭天然气系统

如果 SRS 控制单元检测到严重事故并触发了约束系统，则天然气和汽油喷射系统通过自动安全关闭装置关闭，燃气阀关闭。每个储气罐 (1) 都配有一个安全阀 (2)。当车辆关闭、使用汽油或发生事故时，储气罐 (1) 会通过电磁

截止阀自动锁定。带熔断器 (有效范围 $110^{\circ}\text{C} \pm 10^{\circ}\text{C}$) 的热启动安全阀、保险片和流量限制器可防止储气罐 (1) 爆裂。在温度过高的情况下，气体会通过触发熔断器以受控方式排出。



- 1 储气罐
- 2 安全阀
- 3 截止阀

如有必要,可以手动关闭储气罐(1),具体是使用套筒扳手(5 mm)顺时针转动截止阀(3)。如果安全电磁阀损坏或熔断器失灵,则可能需要手动关闭。由于这些系统是冗余的,因此很可能不需要手动关闭。排出天然气会短暂引爆火焰。这可连续发生多次。

注意天然气在高压下逸出所发出的响亮的嘶嘶声。通常,只有在天然气供应被切断后才开始灭火,以防形成爆炸性气体-空气混合物。

天然气通常是无色无味的。为了能够定位泄漏的天然气,其中添加了一种典型的气体香味。

如果天然气泄漏,请注意以下事项:

- 避免火源。
- 关闭发动机。
- 测量气体浓度。
- 让天然气排出并尽可能确保横向通风(“排出”天然气)。
- 使用防火花工具和防爆设备。

请注意倒向一侧或车顶着地的车辆上储气罐的排气方向,因为如果触发温度保险丝,可能会受控引爆火焰。常规灭火只能在天然气排出后开始。

如果可能,应通过横向通风促进天然气排出。无需扑灭气体火焰,因为可以收集逸出的气体并再次爆炸性点燃。但应扑灭车辆周围的起火/二次起火。

灭火剂

根据 EN2 欧洲标准,天然气属于 C 类“气体”火灾中“不同类型的易燃材料”之一。所有 C 类灭火剂均可用于灭火,例如 ABC 干粉灭火器。

关闭燃料电池系统

危险



在氢气系统上工作时，氢气逸出或燃料箱过热有爆炸危险。排空燃料箱时，逸出的气体或接触输送气体的部件都可能会导致身体部位被冻伤。吸入用氢气稀释的空气有窒息危险。接触不显眼的淡蓝色氢气火焰有灼伤风险。

更多信息，请参见[第 143 页](#)

象形图



H2 自动减压阀



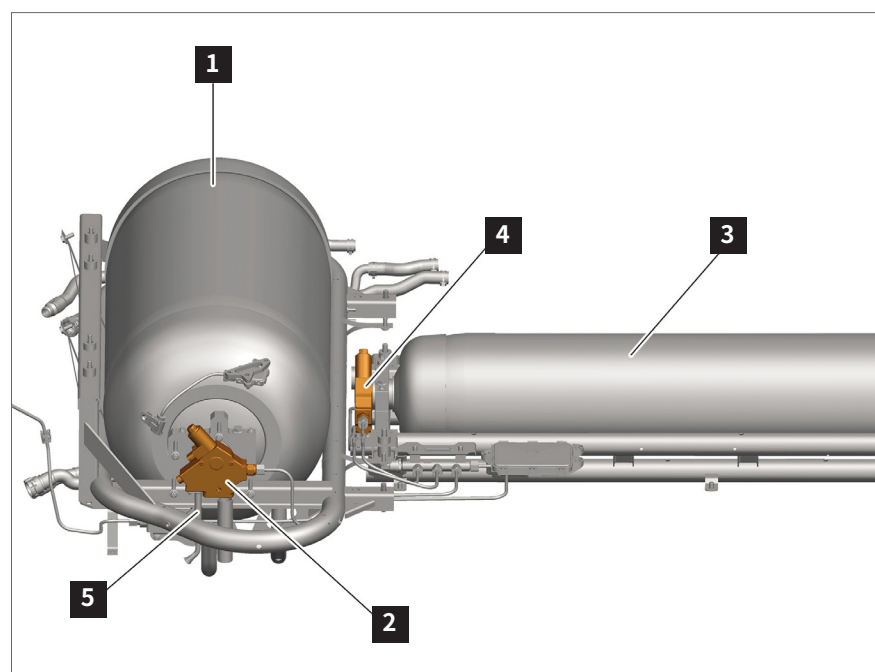
注意：氢气以几乎无色火焰燃烧



爆炸危险

自动关闭燃料电池系统

如果事故触发 SRS 系统, 燃料箱 1 和 2 的阀门 (参见“燃料箱概览”) 将自动关闭, 从而停止氢气供应。燃料电池电堆短路并因此放电。燃料电池系统相关部件的安装位置参见车辆特定救援卡 (参见章节“[梅赛德斯-奔驰电子救援助手](#)”)。



- 1 燃料箱 1
- 2 燃料箱 1 阀门
- 3 燃料箱 2
- 4 燃料箱 2 阀门
- 5 排出管

手动关闭氢气系统

如有必要,可以手动关闭燃料箱 (1),具体是使用套筒扳手 (SW 7) 顺时针转动燃料箱 1 阀门和燃料箱 2 阀门上的截止阀 (参见“燃料箱概述”)。

过压保护装置

在 700 bar 以下正常压力条件下,氢气可以约 15°C 温度保存。在较高温度下,存储压力最高可升至 875 bar。例如加油后。如果燃料系统中的氢气压力调节器出现故障,则燃料箱阀门 (参见“燃料箱概览”) 中的减压阀会打开,并通过排出管道 (参见“燃料箱概览”) 受控将氢气排出。减压阀从大约 20 bar 压力开始打开。

过热保护装置

燃料箱阀 (参见“燃料箱概览”) 中集成一个过热保护装置。过热保护装置可防止燃料箱 (参见“燃料箱概览”) 在受热时爆裂。

过热保护装置在温度 > 110°C 时打开,并允许氢气通过排出管道 (参见“燃料箱概述”) 受控排出。

连接加气软管时

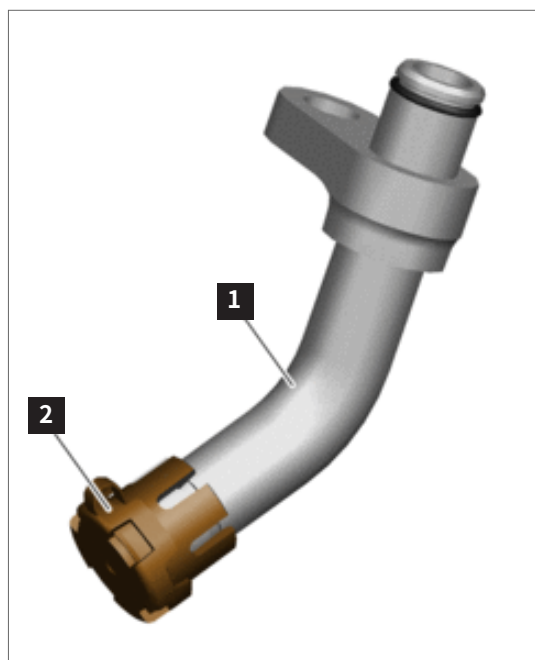
如果车辆仍与氢气柱连接,请确保氢气柱已关闭。为此,例如可联系加油站运营商。

燃料箱排出管道

必须刻意将燃料箱 1 和 2 阀门上的排出管道 (5) (参见“燃料箱概览”) 指向下方。出口用盖罩 (6) 封闭。出口处分离的盖罩 (6) 说明氢气已经或正在通过排出管道 (5) 排出。同时, 还要注意氢气在高压下逸出而发出的响亮的气体排放声 (“嘶嘶声”)。

排出氢气可能会短暂引爆较强火焰。这可能会连续发生多次。氢气以几乎看不见的火焰燃烧。注意章节“[燃料电池系统](#)”中有关氢气性质的说明信息。车辆车顶着地时, 在排放氢气之前必须特别小心。

GLC F-CELL (253 型) 排出管道示例



- 1 排出管
- 2 盖罩

4.救援通道搭建

接触方式

打开车窗

在当前的梅赛德斯-奔驰汽车中, 如果 SRS 控制单元识别到事故, 车门会自动解锁。但只有在电池、电缆、伺服电机和锁定控制装置均未损坏的情况下才能解锁。在当前车型中, 在触发燃爆式约束系统后, 前车窗和车型特定车窗以及后方侧窗都会自动降低约 5 cm, 以便为车辆内部通风。对于带电动车窗升降器的车窗, 在接通点

火装置的情况下可以通过操作相应开关打开车窗。一些舒适组件可以通过长按车钥匙上的“解锁”按钮同时打开所有电动车窗。对于一些带有电动软篷的敞篷跑车, 软篷也会同时打开。车型较旧的车辆配备的可能是手动车窗升降器。可以通过操作曲柄打开车窗。

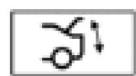
象形图



打开发动机罩



打开行李厢盖



行李厢盖舒适关闭装置



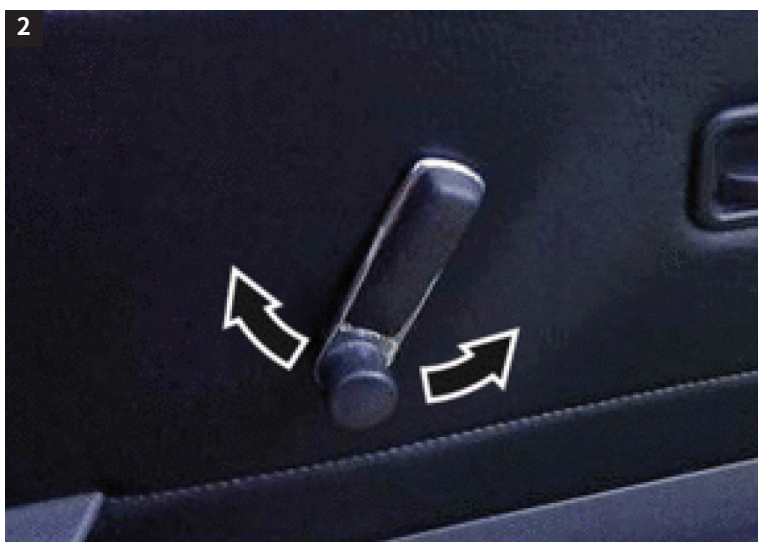
解锁车辆



锁定车辆



- 1 左前车窗升降器开关
- 2 右前车窗升降器开关
- 3 左后车窗升降器开关
- 4 右后车窗升降器开关



手动车窗升降器曲柄

解锁车门/行李厢盖

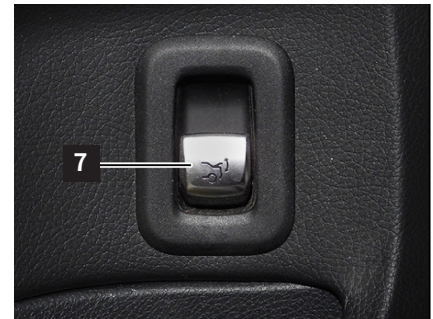
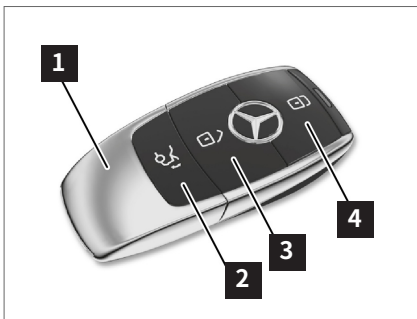
可以通过以下装置解锁车门和行李厢盖：

- 车钥匙 (1) 上的按钮 (2, 3)
- 车门饰板上 (5) 或仪表板底部 (7) 的按钮/开关

车辆特定信息请参见车辆操作说明书。

在带有行李厢盖舒适关闭装置的车辆上，按下“解锁行李厢盖”按钮后行李厢盖会自动解锁并打开。

英国版的车辆配备了附加门锁。如果附加门锁被激活，则无法从内部打开车门。

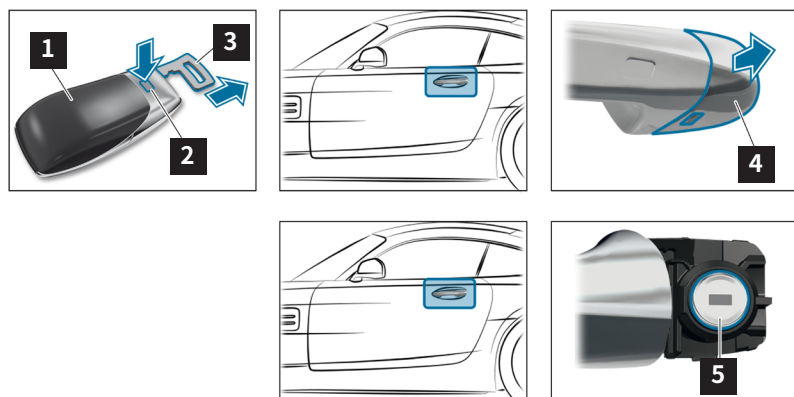


- 1 车钥匙
- 2 “解锁行李厢盖”
- 3 “解锁车门”
- 4 “锁定车门”
- 5 “解锁车门” (车门饰板按钮组)
- 6 “锁定车门” (车门饰板按钮组)
- 7 “解锁行李厢盖” (仪表板底部示例)

从外部手动解锁车门

可以使用紧急车匙按如下方式解锁车门：

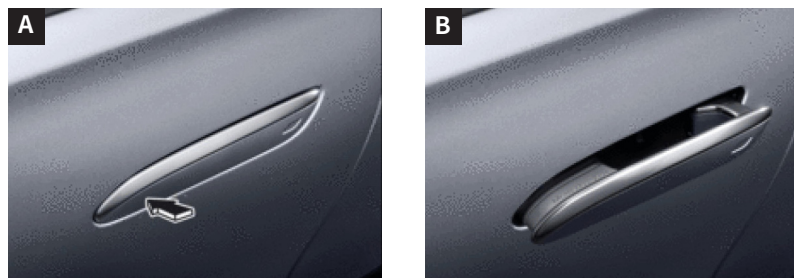
- 按下车钥匙 (1) 上的解锁按钮 (2)。
- 取出紧急车匙 (3)。
- 从锁芯 (5) 上取下盖罩 (4)。
- 将紧急车匙 (3) 插入锁芯 (5) 并逆时针转动。



- 1 车钥匙
- 2 解锁按钮
- 3 紧急车匙
- 4 盖罩
- 5 锁芯

嵌入式车门把手

在某些车辆上, 车门把手与车身齐平。中控锁打开时, 按压车门把手的前部区域可以手动将其拉出。



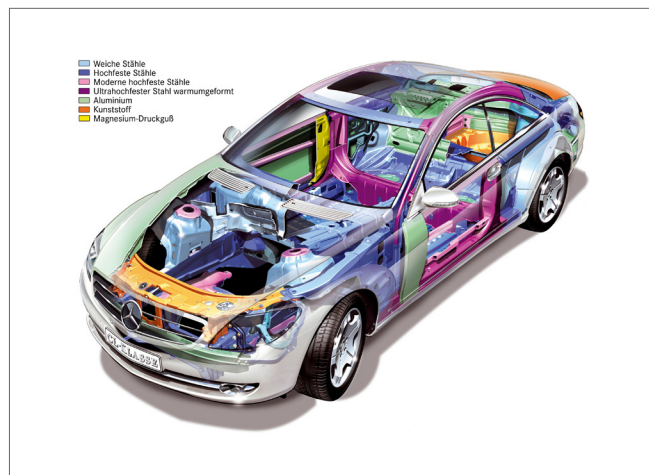
- A 车门把手嵌入
- B 车门把手伸出

车身壳体

梅赛德斯-奔驰白车身

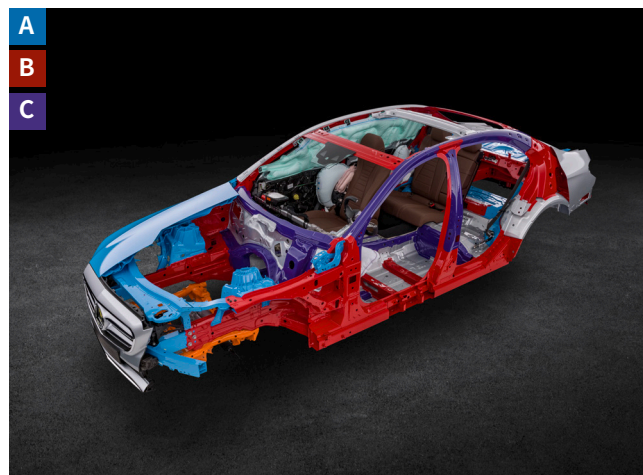
各个车型系列使用的材料类型和百分比不同。A 柱和 B 柱结构加强件主要用于硬顶跑车、敞篷车和敞篷跑车, 因为这些类型的车辆在这些区域具有特别高的稳定性要求。

E 级轿车 (212 型) 材料概览示例



- A 软钢
- B 高强度钢
- C 现代高强度钢
- D 超高强度钢
- E 超高强度钢, 热成型
- F 铝
- G 塑料

E 级轿车 (213 型) 材料概览示例



- A 铝
- B 高强度钢
- C 高强度、热成型钢

smart 白车身

该车型的车身壳体具有以下特征：

- 采用高强度钢的 Tridion 安全单元
- 轻金属加装件

结构加强件装于 A 柱之中。

该敞篷车在后车顶框架区域配备翻滚防护系统。
这些结构加强件由马氏体相钢制成，具有极高的强度和扭转刚性。

smart fortwo 硬顶跑车 (451 型) 材料概览示例



- A 微合金高强度钢
- B 正常强度的软质深冲钢

轻质结构中的结构加强件

象形图



碳纤维结构

镁、纤维增强塑料 (CFK)、微合金和高强度钢等轻质、高强度材料可用作结构加强件。相关结构加强件的安装位置参见车辆特定救援卡 (参见章节“[梅赛德斯-奔驰电子救援助手](#)”)。

碳纤维增强塑料 (CFK)

根据以往经验, 碳纤维增强塑料 (CFK) 制成的车辆结构可以用常见的救援设备切穿或变形。摆线锯非常适合切割 CFK 部件。

切割 CFK 部件会产生碳尘。应根据实际情况调整个人防护装备。

CFK 部件和 CFK 纤维/粉尘具有导电性。必须确保车载电气系统已断电。

救援队切割区

警告



拆卸车窗和全景天窗时玻璃碎片有受伤危险。
用物品覆盖乘客。使用个人防护装备。在对相邻部件进行操作之前,先拆下车窗和全景天窗。
更多信息,请参见[第 154 页](#)

危险



切割或切断车辆部件时,锋利的切口有受伤危险。用保护罩或保护柱套盖住锋利的切口。
使用个人防护装备。
更多信息,请参见[第 153 页](#)

移除车窗

通常安装的安全玻璃有两种类型:

- 前挡风玻璃由夹层安全玻璃 (VSG) 制成。
- 几乎所有车辆的后窗玻璃和侧窗都由单层安全玻璃 (ESG) 制成。某些款式的车辆侧窗也由夹层安全玻璃 (VSG) 制成。
- 梅赛德斯-迈巴赫 (240 型) 的所有车窗玻璃均由夹层安全玻璃 (VSG) 制成。

- 在 smart fortwo 中, B 柱后面的三角形侧窗玻璃由防碎塑料 (聚碳酸酯) 制成, 用固定夹固定。

始终注意特定车辆救援卡:

rk.mb-qr.com/de/#rescue-card-selector。

始终首先确定禁止切割区域。在允许的区域内存标记计划的切口。

切割区概览

根据事故情况,可在拆除相应支柱后向前或向后翻开车顶,或者拿下车顶:

- 尽可能向下切穿 A 柱 (1)。
- 对于带结构加强件的 A 柱 (2):您可以在车顶框架区域自由切割 A 柱。
- 切穿安全带高度调节装置上方的 B 柱 (3)。带结构加强件的 B 柱 (4):您可以在车顶用 V 形切割方式从侧面切割 B 柱。
- 尽可能向上切穿 C 柱 (5)。
- 如果需要向后翻开车顶:在后侧的车顶中间切出一个 V 形卸压切口 (6)。

必须先检查指定的切割区域是否安装了用于车窗头部侧气囊的气体发生器。



- 1 A 柱
- 2 带结构加强件的 A 柱
- 3 B 柱
- 4 带结构加强件的 B 柱
- 5 C 柱
- 6 卸压切口 (车顶)

玻璃管理

警告



拆卸车窗和全景天窗时玻璃碎片有受伤危险。
用物品覆盖乘客。使用个人防护装备。在对相邻部件进行操作之前,先拆下车窗和全景天窗。
更多信息,请参见[第 154 页](#)

夹层安全玻璃 (VSG)

移除夹层安全玻璃 (VSG) 则通常使用玻璃锯 (1) 或哈利根铁钎 (3)。

防碎塑料 (聚碳酸酯)

smart fortwo 的三角形侧窗可以用合适的工具拆下, 例如撬棍 (6) 或哈利根铁钎 (3)。

单层安全玻璃 (ESG)

可以使用玻璃破碎器 (5) 移除单层安全玻璃 (ESG)。
事先用胶带 (4) 贴好车窗玻璃。



- 1 玻璃锯
- 2 摆线锯
- 3 哈利根铁钎
- 4 胶带
- 5 玻璃破碎器
- 6 撬棍

车辆操作

象形图



转向柱调整



座椅前后调节

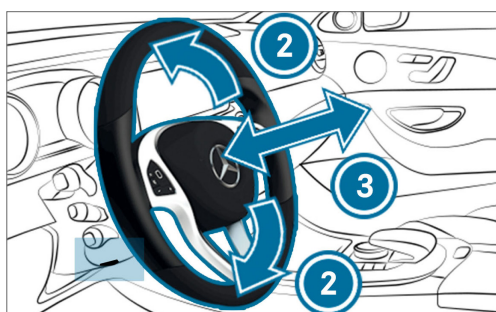


座椅高度调节

调整方向盘

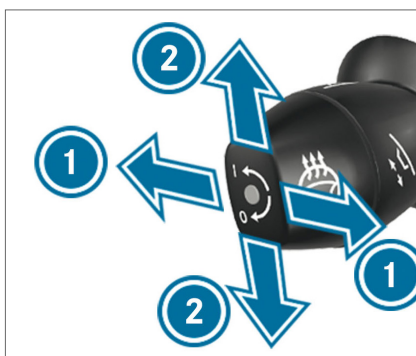
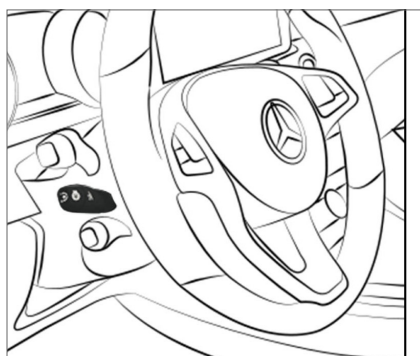
- 解锁:完全下压解锁杆 (1)。
- 调整方向盘高度 (2)。
- 调整方向盘距离 (3)。
- 锁定:完全上抬解锁杆 (1)。

机械调整方向盘



- 1 解锁杆
- 2 调整方向盘高度
- 3 调整方向盘距离

电动调整方向盘

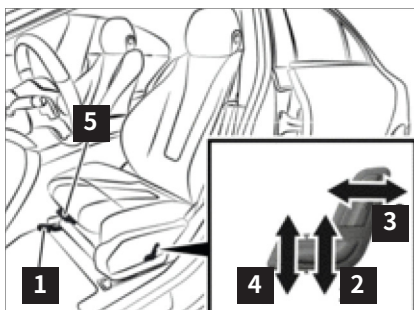
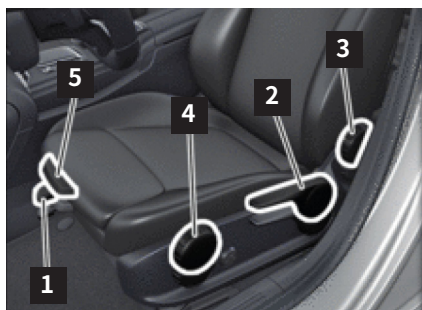


- 1 调整方向盘距离
- 2 调整方向盘高度

调整座椅

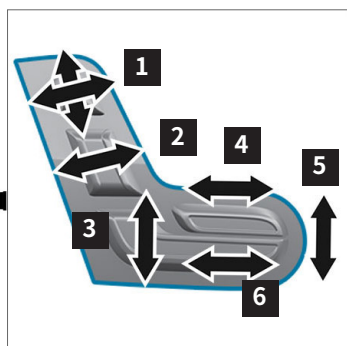
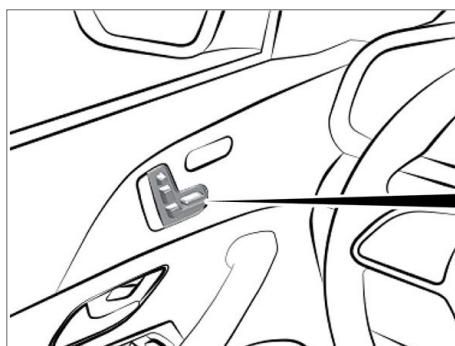
机械/半电动调整座椅

不同车辆装备的操作元件可能不同。



- 1 纵向调整
- 2 座椅高度调节
- 3 座椅靠背倾斜
- 4 座垫倾斜
- 5 座垫深度

电动调整座椅



- 1 头枕调整
- 2 座椅靠背倾斜
- 3 座椅高度调节
- 4 座垫深度
- 5 座垫倾斜
- 6 纵向调整

救援通道搭建

拆卸头枕

在某些事故情况下,取下头枕非常必要。拆卸前请务必咨询急救医生。

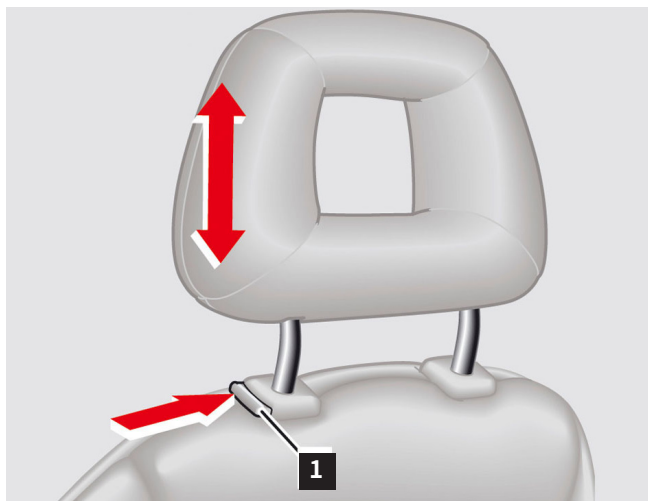
拆卸手动操纵式头枕:

- 将头枕向上抬到底。
- 按下解锁按钮 (1) 并拉出头枕。

拆卸电动操纵式头枕:

- 按下开关将头枕移至顶部位置。
- 如果可能,拉出头枕。

梅赛德斯-奔驰车辆上不是所有驾驶员/副驾驶座椅的头枕都能拆卸。



1 解锁按钮

进出辅助装置

警告



座椅或方向盘意外移动有受伤危险。
断开所有电池连接。如果存在卡夹风险,请立即停止座椅调节和转向柱调节。
更多信息,请参见第 155 页

根据车辆装备的不同,梅赛德斯-奔驰车辆可能配备进出辅助装置。关闭点火装置时,方向盘会向上移动到底,驾驶员座椅也会向后移动一点。当驾驶员车门关闭时,方向盘和驾驶员座椅会自动回到上次设定的位置。

象形图



转向柱调整



座椅前后调节



座椅高度调节



- 1 转向柱调节操纵杆
- 2 多功能方向盘按钮

救援通道搭建

打开或关闭进出辅助装置：

- 使用转向柱调节操纵杆 (1) 上的旋转开关
- 在多媒体系统的“舒适”子菜单中使用多功能方向盘按钮 (2)

可以通过以下一种操作取消调整过程：

- 操作转向柱调节操纵杆 (1)。
- 按下驾驶员车门开关面板上的转向柱调节开关 (2)。
- 按记忆功能位置键 (4)。

如果电池断开连接, 则无法再使用进出辅助装置。



- 1 转向柱调节操纵杆
- 2 驾驶员车门开关面板上的转向柱调节开关
- 3 驾驶员车门开关面板上的座椅调节开关
- 4 记忆功能位置键

5. 剩余电量/液化气/燃油/固体燃料

泄漏的工作介质



1



2



3



4



5



6



7



8



9



10



11



12



13



14

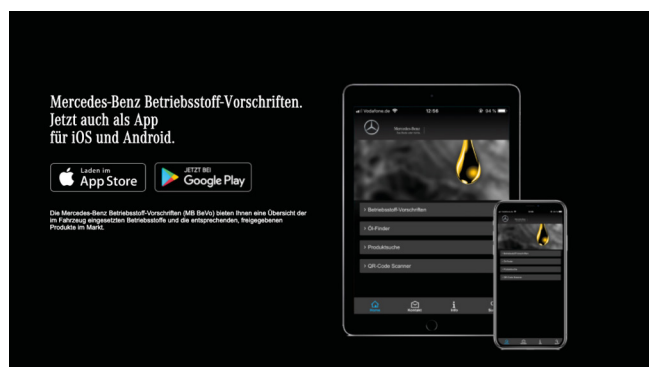
- 1 工作介质法规信息
- 2 制动液
- 3 润滑脂
- 4 变速箱油
- 5 液压油
- 6 制冷剂
- 7 压缩机油

- 8 防腐油
- 9 腐蚀防冻液
- 10 燃料
- 11 转向变速箱油
- 12 机油
- 13 氮氧化物还原剂
- 14 挡风玻璃清洗液浓缩液

相关部件的安装位置参见车辆特定救援卡(参见章节“梅赛德斯-奔驰电子救援助手”)。机动车辆可使用很多市售工作介质。梅赛德斯-奔驰和 smart 乘用车的工作介质信息,请访问 bevo.Mercedes-Benz.com 或梅赛德斯-奔驰 BeVo 应用程序。

工作介质:

- 用于发动机和/或高压电池的冷却剂/防冻剂
- 用于发动机、变速箱、差速器的润滑油
- 制动液
- 挡风玻璃清洗液,必要时包括防冻剂
- 制冷剂
- 用于助力转向系统的液压油
- 燃料(汽油/柴油/天然气/氢气)
- 氮氧化物还原剂(AdBlue®)
- 12V 电池电解液(稀硫酸)
- 锂离子电池(12V 电池、48V 电池或高压电池)电解液
- 充气弹簧氮气
- 电控着色镜和电控着色全景天窗的电解质(电控着色凝胶)



梅赛德斯-奔驰操作规程参见 bevo.Mercedes-Benz.com 并可作为应用程序使用。

电压类型和车载电气系统

危险



在 $U \geq 30\text{ V}$ 交流电压 (AC) 或 $U \geq 60\text{ V}$ 直流电压 (DC) 的部件和系统上工作时存在生命危险。
请勿触摸损坏或失灵的导电部件和线路以及未绝缘的电气连接和电缆。

更多信息, 请参见 [第 147 页](#)

高压车载电气系统

机动车辆中高压部件或高压车载电气系统的分类取决于 "AC" 或 "DC" 电压类型:

- 超过 30V 供电电压的交流电压 (AC)
- 超过 60V 供电电压的直流电压 (DC)

当前梅赛德斯-奔驰和 smart 的车型系列在 120-450V DC 电压下运行。

高压车载电气系统的基本结构及相应救援说明与车辆类型无关。

根据车辆的不同, 高压车载电气系统不仅为电驱动电机供电, 还为其他装置供电, 例如电动冷媒压缩机 (高压部件)、高压 PTC 加热器以及带电的 12V 车载电气系统。

12V 车载电气系统

用于为 12V 部件 (例如车辆照明、控制单元、舒适系统等) 供电的传统 12V 车载电气系统保持不变。

高压车载电气系统与汽车搭铁和 12V 车载电气系统电隔离。

搭载混合动力驱动系统的车辆概览可参见 rk.mb-qr.com/de/alternative_engines 或显示的二维码。

48V 车载电气系统

除 12V 车载电气系统外,越来越多的梅赛德斯-奔驰车辆还装有 48V 车载电气系统 (EQ-Boost 技术)。48V 车载电气系统中使用的电压范围始终低于 60V 直流电压的接触电压限制。

某些部件在没有高压电池的车辆中也可能处于高压下。车辆中的这些部件始终贴有警告标签,防止人员意外接触。



高压电池信息

在带高压车载电气系统的梅赛德斯-奔驰和 smart 车辆中, 将锂离子电池单元用作高压电池。由于高压电池属于安全相关部件, 因此它安装在车辆的特别防碰撞区域中。

此外, 结构性措施 (带有碰撞安全型材和保护框架的电池保护外壳) 应保护高压电池免受周围部件挤压而严重变形和穿透。

每个高压电池都有机械安全装置, 可在电池内部温度和压力异常升高时触发, 有针对性地释放压力。为保护电池免受机械损坏, 采用额外安全措施保护高压电池。每个高压电池都有一个电池管理系统 (BMS) 用于监测和控制。BMS 在所有驾驶模式下均可检查高压电池状态。在发生严重事故或系统故障时, BMS 通过打开接触器将电池连接和高压车载电气系统断电。

高压车载电气系统关闭并放电后, 高压电池本身仍带电。

象形图



警告, 电力



腐蚀性物质

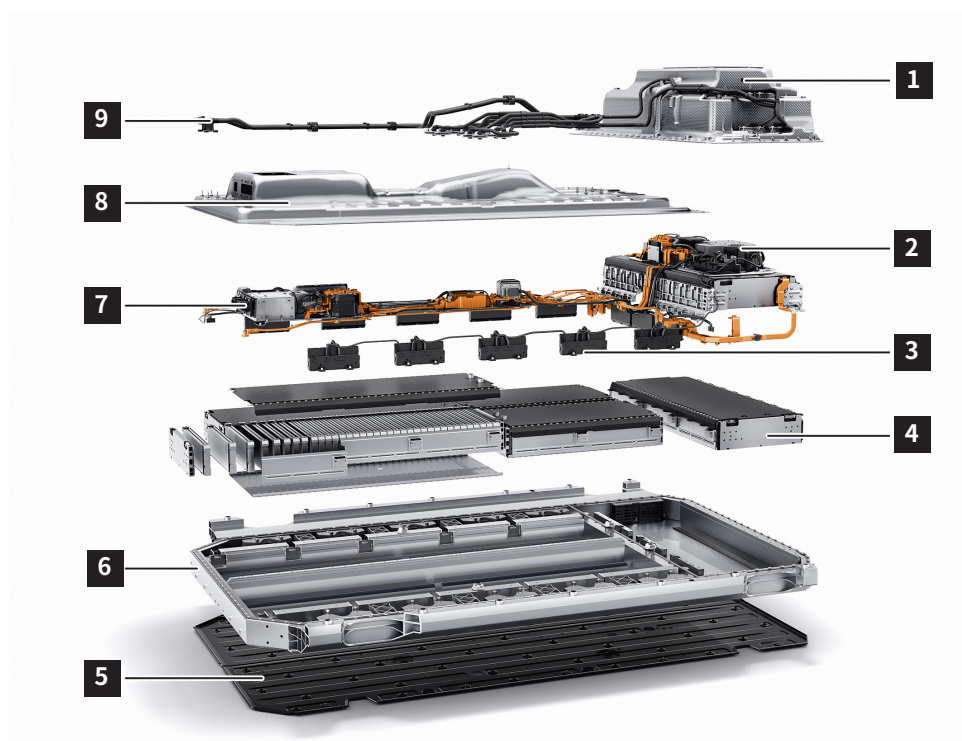


呼吸道和皮肤过敏



易燃

梅赛德斯-奔驰汽车 EQC 电动汽车示例



- | | |
|-------------|----------|
| 1 外壳上半部分 | 5 底部护板 |
| 2 电气装置/电子装置 | 6 外壳下半部分 |
| 3 电池监测单元 | 7 高压连接 |
| 4 电池模块 | 8 外壳盖 |
| | 9 冷却液管路 |

高压电池损坏时的注意事项

外观明显损坏的高压电池会导致锂离子电池单元内部短路,其中储存的化学能以热能的形式不受控制地向外排出。从而引发火灾危险。如果检测到高压电池处于临界温度,组合仪表的显示屏上会显示一条警告消息。前提是 12V 车载电气系统完好无损、发动机正在运行或点火装置已接通。

这种情况下,不必依靠冒烟或着火等外部信号识别。尽管如此,可以假设高压电池已处于临界状态。因此,应监控高压电池的状况(例如,是否冒烟或高压电池外壳的温度与环境温度相比是否显著升高),因为不能排出以后锂离子电池自燃的可能性。应准备通过用水冷却高压电池灭火。建议请合格的高压电池专业人员评估

风险并协调后续操作。这既适用于发生事故或烧毁的整车,也适用于与车辆断开连接的高压电池。

- 电池电解液具有刺激性、易燃性和潜在腐蚀性。
- 请使用传统的粘结剂。
- 必须避免皮肤接触电池电解液或吸入电池电解液因发生化学反应而释放的气体。
- 始终根据实际情况调整个人防护装备。
- 如果接触到高压电池内容物或其气体,必须用大量水冲洗受影响的皮肤区域。
- 脱下并清洗脏污的衣物。
- 尽快咨询医生。

从高压电池泄漏出的液体主要是冷却剂,而不是电池电解液。电池电解液仅以少量 (ml) 分布在单个电池中。

高压电池外观未损坏时的注意事项

外观未损坏的高压电池也会出现锂离子电池单元内部短路的情况,其中储存的化学能以热能的形式不受控制地向外排出。从而引发火灾危险。

如果检测到高压电池处于临界状态,组合仪表的显示屏上会显示一条警告消息。前提是 12V 车载电气系统完好无损、发动机正在运行或点火装置已接通。

这种情况下,不必依靠冒烟或着火等外部信号识别。

尽管如此,可以假设高压电池已处于临界状态。

因此,应监控高压电池的状况(例如,是否冒烟或高压电池外壳的温度与环境温度相比是否显著升高),因为不能排出以后锂离子电池自燃的可能性。应准备通过用水冷却高压电池灭火。建议请合格的高压电池专业人员评估风险并协调后续操作。这既适用于发生事故或烧毁的整车,也适用于与车辆断开连接的高压电池。



组合仪表显示屏上的警告消息

高压电池逸出的气体

热失控的先兆可能是电池开始逸出气体, 然后可能会发生火灾。可能的触发条件可以是:

- 机械负载
- 电气故障
- 热影响

如果电池的电量较低(低于 30% SOC), 则只会逸出气体。但这些气体会形成爆炸性混合物, 可能会延迟作出反应。

逸出的气体通常也可以通过刺鼻的气味识别出来。

高压车载电气系统信息

高压电缆

所有高压部件都通过一个特殊的高压车载电气系统相互连接。高压电缆具有较大的横截面和橙色保护覆套，可以轻松识别，与 12V 车载电气系统电缆进行区分。高压部件上的接口和插头具有防接触保护，并通过单独的信号线(互锁)监控。

还有一个安全装置是高压车载电气系统的绝缘监控装置。如果检测到严重的绝缘故障，高压车载电气系统将关闭并放电。高压车载电气系统与车身完全绝缘。

象形图



警告, 电力



腐蚀性物质



呼吸道和皮肤过敏



易燃

内燃机汽车(汽油/柴油)

危险



点火有爆炸危险,吸入和吞入燃料有中毒危险,皮肤和眼睛接触燃料有受伤危险。
严禁明火、火花、外露灯光和烟火。只能将燃料注入合适且贴有标签的容器中。处理燃料时穿上防护服。
更多信息,请参见[第 149 页](#)

象形图

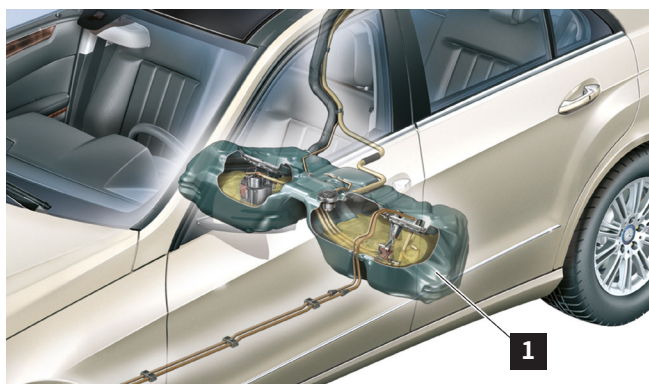


使用 1 类燃料(柴油)的汽车



使用 2 类燃料(汽油、乙醇等)的汽车

E 级轿车(212 型)示例



燃料系统相关部件的安装位置参见车辆特定救援卡(参见章节“[梅赛德斯-奔驰电子救援助手](#)”)。
燃料箱(1)位于后轴的前面或上方或行李厢地板下方。

1 燃料箱

燃料特性

燃料是不同碳氢化合物的复杂混合物。燃料中也可能含有少量添加剂。柴油还可能含有脂肪酸甲酯 (FAME)。燃料高度易燃、有毒且对健康有害。如果燃料泄漏，请注意以下事项：

- 避免火源。
- 关闭发动机。
- 用惰性粘结剂收集燃料并放入合适的废弃处理容器中。
- 使用防火花工具和防爆设备。

象形图



对水中生物有害



呼吸道和皮肤过敏



易燃



爆炸危险

配天然气发动机的汽车 NGT/NGD (CNG)

危险



易燃气体逸出或储气罐过热有爆炸危险。皮肤和眼睛有受伤危险。排空储气罐时，逸出的气体或接触阀门附近的部件都可能会导致身体部位被冻伤。吸入气体有中毒或窒息危险。排除火源。穿戴防护服、安全手套和护目镜。确保足够的通风。在环境温度高于 60°C 的情况下在车辆上工作时，必须拆除所有储气罐。

更多信息，请参见[第 139 页](#)

象形图



天然气驱动汽车



压缩天然气 (CNG)

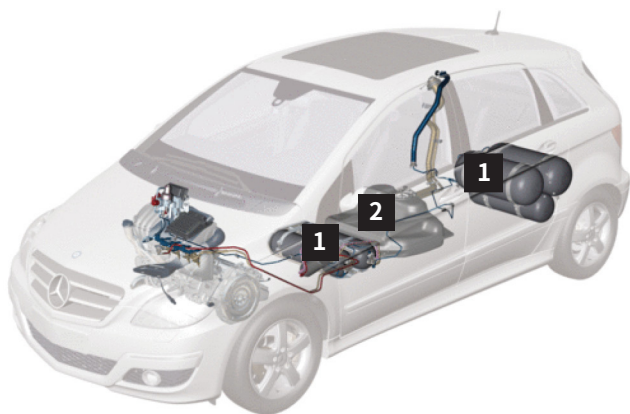


爆炸危险



警告；低温

B类(245型)天然气系统示例



- 1 储气罐
- 2 燃料箱(汽油)

燃料系统相关部件的安装位置参见车辆特定救援卡(参见章节“[梅赛德斯-奔驰电子救援助手](#)”)。

储气罐(1)由高强度钢或塑料复合材料制成。储气罐(1)可位于备胎槽内和行李厢后排座椅后侧,或位于前后轴之间的车辆底板下方。

关闭天然气系统

参见章节“[关闭天然气系统](#)”。

天然气特性

天然气通常是无色无味的。

为了能够识别泄漏的天然气,其中添加了一种典型的气体香味。如果天然气泄漏,请注意以下事项:

- 避免火源。
- 关闭发动机。
- 测量气体浓度。
- 让气体受控排出并尽可能确保横向通风(“排出”天然气)。
- 使用防火花工具和防爆设备。

混合动力驱动汽车 (HEV)

危险



短路和逸出的氧氢爆鸣气有火灾/爆炸危险。电池电解液/雾、短路和电弧效应会灼伤眼睛、皮肤和粘膜，导致灼伤/受伤危险。吞食电池电解液或通过皮肤或身体开口吸收铅会导致中毒危险。电压 $U \geq 30 \text{ V AC}$ 以及 $U \geq 60 \text{ V DC}$ 会导致生命危险。

严禁明火、火花、外露灯光和烟火。请佩戴防酸手套、衣服和眼镜。只能将电池酸液倒入合适且贴有标签的容器中。

更多信息，请参见[第 136 页](#)

象形图



使用 1 类燃料 (柴油) 的电动混合动力汽车



使用 2 类燃料 (汽油、乙醇等) 的电动混合动力汽车

传动系的基本结构与传统车辆类似。电驱动系统与内燃机连接，通过高压电池供电。高压电池可能位于发动机舱内、后排座椅下方或行李厢底板下方。

高压车载电气系统和电驱动系统相关部件的安装位置参见车辆特定救援卡 (参见章节“[梅赛德斯-奔驰电子救援助手](#)”)。

插电式混合动力驱动汽车 (PHEV)

危险



短路和逸出的氧氢爆鸣气有火灾/爆炸危险。电池电解液/雾、短路和电弧效应会灼伤眼睛、皮肤和粘膜,导致灼伤/受伤危险。吞食电池电解液或通过皮肤或身体开口吸收铅会导致中毒危险。电压 $U \geq 30 \text{ V AC}$ 以及 $U \geq 60 \text{ V DC}$ 会导致生命危险。

严禁明火、火花、外露灯光和烟火。请佩戴防酸手套、衣服和眼镜。只能将电池酸液倒入合适且贴有标签的容器中。

更多信息,请参见[第 136 页](#)

象形图



使用 1 类燃料 (柴油) 的电动混合动力汽车

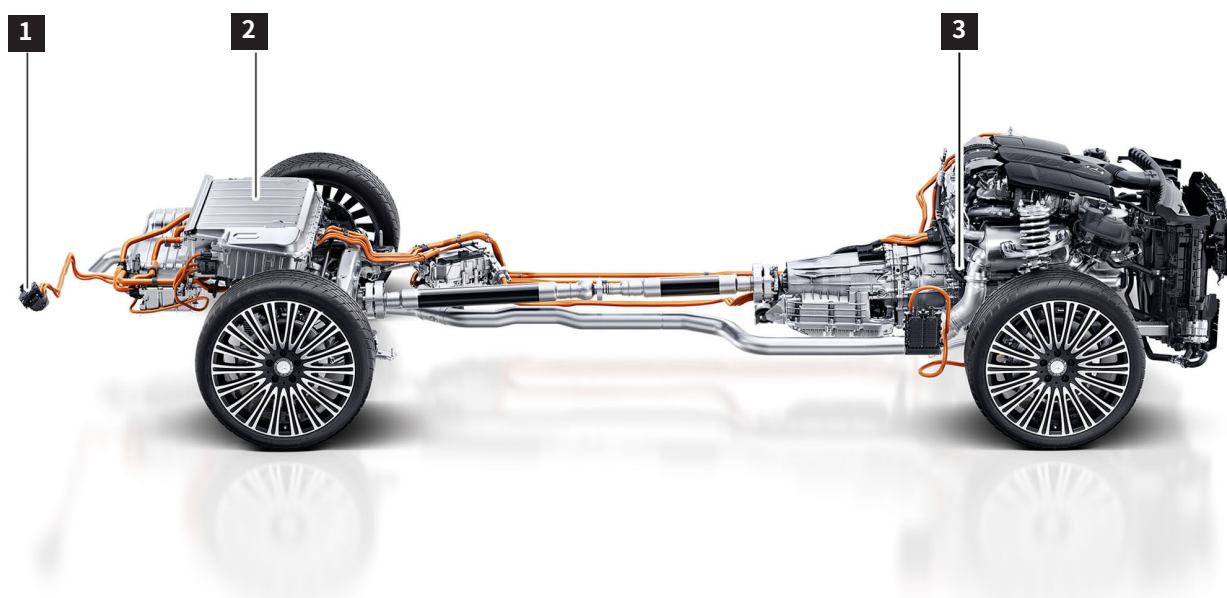


使用 2 类燃料 (汽油、乙醇等) 的电动混合动力汽车

传动系的基本结构与传统车辆类似。电驱动系统与内燃机连接,通过高压电池供电。高压电池可能位于发动机舱内、后排座椅下方或行李厢底板下方。

高压车载电气系统和电驱动系统相关部件的安装位置参见车辆特定救援卡(参见章节“[梅赛德斯-奔驰电子救援助手](#)”)。

C 级插电式混合动力驱动汽车 (205 型) 示例



- 1 带充电插座
- 2 高压电池
- 3 电驱动系统

电驱动汽车 (BEV)

危险



短路和逸出的氧氢爆鸣气有火灾/爆炸危险。电池电解液/雾、短路和电弧效应会灼伤眼睛、皮肤和粘膜,导致灼伤/受伤危险。吞食电池电解液或通过皮肤或身体开口吸收铅会导致中毒危险。电压 $U \geq 30 \text{ V AC}$ 以及 $U \geq 60 \text{ V DC}$ 会导致生命危险。

严禁明火、火花、外露灯光和烟火。请佩戴防酸手套、衣服和眼镜。只能将电池酸液倒入合适且贴有标签的容器中。

更多信息,请参见[第 136 页](#)

象形图

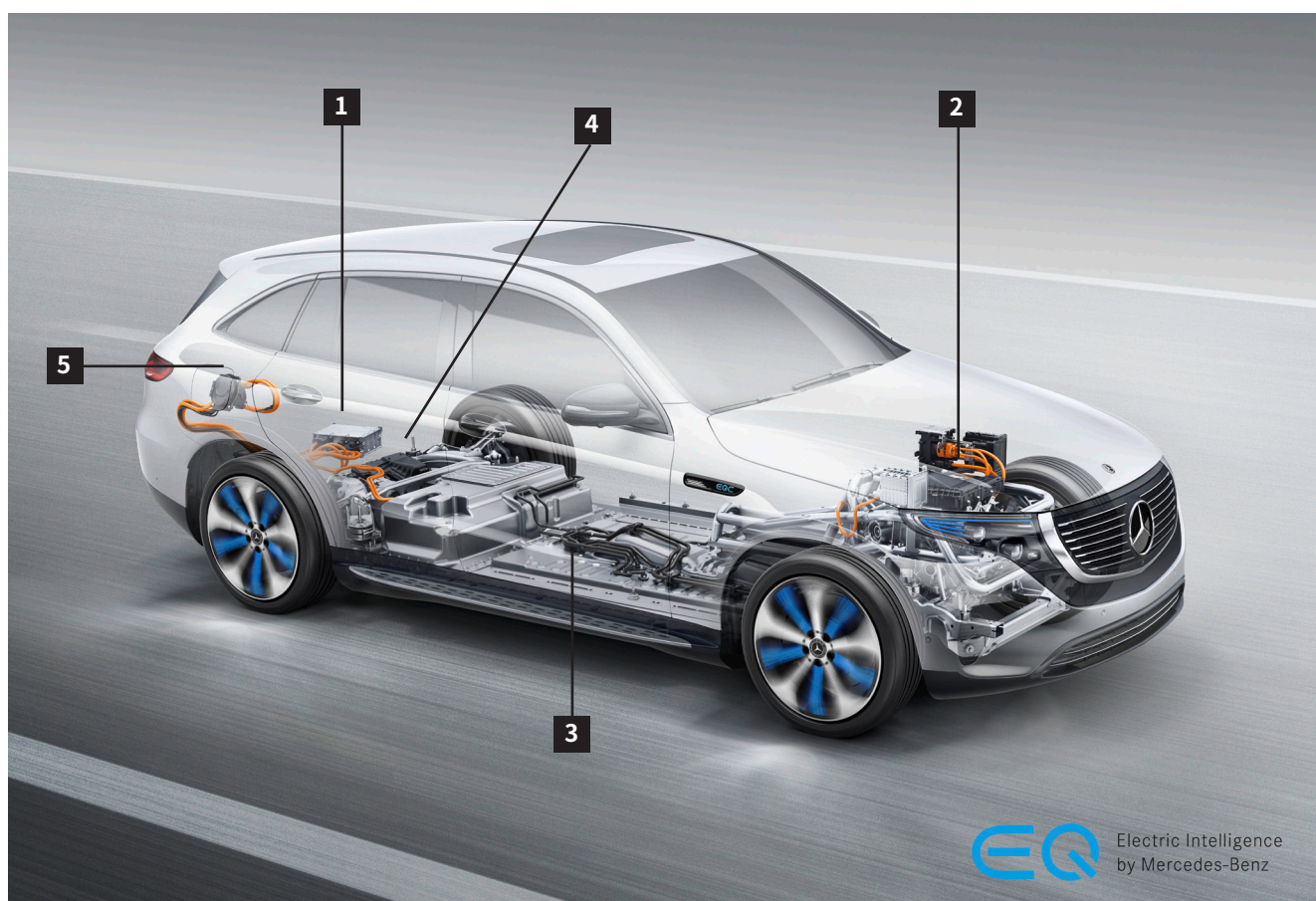


电动汽车

整体驱动力由一个或多个电动机生成。电驱动系统由高压电池 (3) 供电。高压电池 (3) 通常位于电动汽车的底板区域。高压车载电气系统和电驱动系统相关部件的安

装位置参见车辆特定救援卡(参见章节“[梅赛德斯-奔驰电子救援助手](#)”)。有关高压部件的更多信息,请参见章节“[高压部件](#)”。

EQC, 293 型示例



1 充电器

2 前部电动轴驱动模块

3 高压电池

4 后部电动轴驱动模块

5 带充电插座

燃料电池系统汽车 (F-CELL)

危险



在氢气系统上工作时, 氢气逸出或燃料箱过热有爆炸危险。排空燃料箱时, 逸出的气体或接触输送气体的部件都可能会导致身体部位被冻伤。吸入用氢气稀释的空气有窒息危险。接触不显眼的淡蓝色氢气火焰有灼伤风险。

更多信息, 请参见[第 143 页](#)

象形图

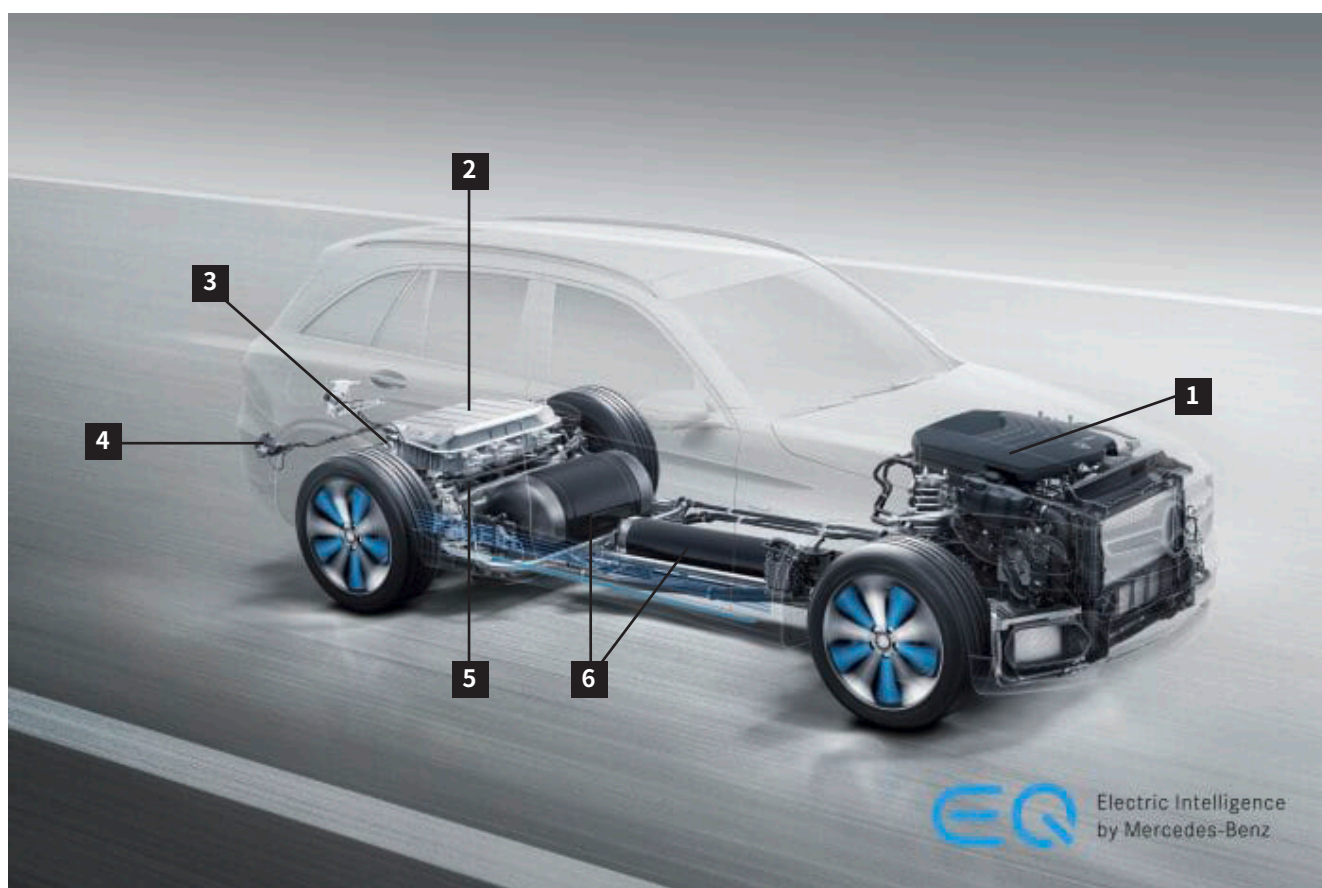


燃料电池系统汽车

整体驱动力由一个或多个电动机生成。除高压电池 (2) 和电动机 (5) 外, 燃料电池还为所有高压部件和 12V 车载电气系统供电。碳纤维增强型氢气燃料箱 (6) 位于前

后轴之间的车辆底板下方。燃料电池电堆是能量转换器, 它借助环境空气中的氧气和储存在燃料箱中的氢气通过电化学反应产生电能。

GLC F-CELL, 253 型示例



- 1 带燃料电池电堆的燃料电池系统
- 2 高压电池
- 3 充电器

- 4 带充电插座
- 5 电动机
- 6 氢气燃料箱

关闭燃料电池系统

参见章节“[关闭燃料电池系统](#)”高压车载电气系统和电驱动系统相关部件的安装位置参见车辆特定救援卡(参见章节“[梅赛德斯-奔驰电子救援助手](#)”)。

象形图



燃料电池系统汽车



注意:氢气以几乎无色火焰燃烧



压缩气体



易燃



爆炸危险

氢气特性

在正常情况下,氢气的密度约为 0.09 kg/m³,比空气更轻。当与空气混合时,氢气会形成 4% 到 77% 体积的可燃混合物。该混合物在稀释小于 4% 体积的氢气时可点燃。

泄漏的氢气没有增香,因此完全无味无色。氢气以几乎看不见的火焰燃烧。在采取救援措施前,确保高压车载电气系统和燃料系统(H₂系统)已停用。如果氢气逸出,必须注意以下事项:

- 避免火源。
- 如果可能,测量氢气浓度。
- 让氢气以受控方式排出。
- 使用防火花工具和防爆设备。

6.如果发生火灾

发生火灾时的注意事项

在机动车辆发生火灾时,不同燃烧材料和工作介质会产生对健康有害的烟气。一般来说,发生火灾时应小心谨慎,因为塑料、复合材料和液体在高温下会散发有毒烟雾,塑料在车辆火灾中常见的温度下可滴落下来。带自动变速器的车辆可在"N"挡位置并松开驻车制动器的情况下移动。

这种情况下,需确保车辆不会意外翻滚。要挂入"N"挡,必须打开点火装置并踩下刹车踏板(参见章节[“防止车辆溜车”](#))。必须按照消防准则扑灭车辆火灾。众所周知,水一种是合适的冷却剂和灭火剂,但应使用与燃烧介质火灾分类相对应的特定灭火剂。

危险



车辆起火时有触电危险。灭火时,请保持安全距离。穿戴个人防护装备和自给式呼吸器灭火。避免接触损坏位置。用合适的盖板盖住损坏的部件。

更多信息,请参见[第156页](#)

警告



处理高温或发光物体,皮肤和眼睛有受伤危险。发光物体与易燃材料接触可引发火灾。穿戴防护手套、防护服,必要时戴护目镜。避免易燃材料与发光物体接触。

更多信息,请参见[第151页](#)

符合 DIN EN 2 标准的火灾分类

火灾分类 A

固体物质火灾, 主要是有机物, 燃烧时通常会产生余烬, 例如木材、纸张、稻草、纺织品、煤炭、汽车轮胎。

火灾分类 B

液体或液化物质火灾, 例如汽油、苯、油、油漆、焦油、乙醚、酒精、硬脂、石蜡。

火灾分类 C

气体火灾, 必须让天然气、液化石油气和氢气以可控的方式燃烧, 因为想要扑灭这种火灾的可能性微乎其微。

火灾分类 D

金属火灾, 例如铝、镁、锂、钠、钾及其合金。
金属火灾 (例如镁火灾) 不能通过水或CO₂灭火器灭火, 否则会加速反应过程, 并产生氧氢爆鸣气。

始终根据实际情况 (储能器) 调整个人防护装备。
注意章节“[剩余电量/液化气/燃油/固体燃料](#)”中的说明。

汽油/柴油汽车

象形图



使用 1 类燃料 (柴油) 的汽车



使用 2 类燃料 (汽油、乙醇等) 的汽车



爆炸危险



用 ABC 干粉灭火

灭火剂

根据 EN2 欧洲标准, 汽油和柴油属于 B 类“液体或液化物质”火灾中“不同类型的易燃材料”。所有 B 级灭火剂均可用于灭火, 例如 ABC 干粉灭火器。

更多信息

燃料系统相关部件的安装位置参见车辆特定救援卡 (参见章节“[救援卡](#)”)。

灭火建议

- 吹入 CO₂
- 防止新鲜空气供应
- 扑灭火焰

天然气驱动汽车

象形图



天然气驱动汽车



爆炸危险



压缩气体



用 ABC 干粉灭火

灭火剂

根据 EN2 欧洲标准, 天然气属于 C 类“气体”火灾中“不同类型的易燃材料”之一。所有 C 类灭火剂均可用于灭火, 例如 ABC 干粉灭火器。只有在天然气供应被切断后才可开始灭火, 以防形成爆炸性气体-空气混合物。可能需要检查或考虑受控燃烧。

更多信息

有关自动关闭天然气系统的信息, 请参见章节 [“关闭天然气系统”](#)。

天然气系统通常在最高 260 bar 的压力下工作。

电动汽车

象形图



电动汽车



易燃



爆炸危险



腐蚀性物质



呼吸道和皮肤过敏

按照消防准则，用典型的车辆火灾灭火措施扑灭不影响高压电池的火灾。高压电池（锂离子电池）的材料成分通常易燃。通过对高压电池的外壳和高压电池的安装位置进行额外的设计措施，进一步提高了安全性。由于施加了这些安全措施，与传统车辆相比，电动汽车

不会增加火灾风险。高压电池作为一个整体以及单个电池单元配有机械安全装置，在高压电池中的温度和压力升高的情况下（例如由于火灾）可触发，用于有针对性的脱气，从而释放压力。这几乎可以排除高压电池爆裂风险。

更多信息

高压车载电气系统相关部件的安装位置参见车辆特定救援卡（参见章节“[梅赛德斯-奔驰电子救援助手](#)”）。此外，有关处理发生事故的高压车辆的一般信息可

参见 VDA 手册“带高压和 48 V 系统车辆的事故援助和打捞”。VDA 主页上提供了手册的最新版本：[带高压系统车辆的事故援助和打捞 - VDA](#)。

如果发生火灾

燃烧/放气高压电池

放气高压电池可能会导致严重火灾。产生的烟气包含有毒和腐蚀性成分,例如少量的氢氟酸。因此,应遵守以下措施:

- 根据实际情况调整个人防护装备。
- 在暴露地点工作时,需要使用自给式呼吸器。
- 向烟雾和气体扩散区域喷水,使之沉淀。

如果混合动力/电动汽车发生火灾,高压电池可能例如因长时间受热而被点燃。原则上,在这种情况下,水也是最合适的灭火剂。根据电池类型的不同,自燃高压电池可能无法完全灭火,而会重新点燃,直至其自行烧毁。在这种情况下,应继续用水冷却高压电池,以免火势进一步蔓延,使其在可控范围内燃烧。

不能排除暴露的故障电池单元破裂并伴随放热反应的可能。

如果发生火灾

灭火剂

原则上,可以使用任何可用灭火剂。如果可能,应使用大量水(约 100 l/min)灭火。通过用水持续灭火可充分冷却高压电池(锂离子电池),以免火势进一步蔓延。

象形图



电动汽车



用水灭火



接触高压电池

灭火建议

高压电池金属外壳关闭时:

- 物体温度低于 80 °C:如果温度升高,不要采取任何措施,进一步观察
- 物体温度高于 80°C:从安全距离用大量的水灭火(冷却)

高压电池金属外壳打开时:

- 从安全距离用大量的水灭火(冷却)

如果可能,将车辆或电池置于户外安全的地方(观察区域)。尽可能让高压电池受控燃烧,同时防止火势进一步蔓延。

有关处理损坏的高压电池的信息,请参见章节“[高压电池信息](#)”。

燃料电池系统汽车

象形图



燃料电池系统汽车



爆炸危险



压缩气体



用 ABC 干粉灭火

气态氢以最高 700 bar 压力储存在纤维增强型燃料箱中。关于自动关闭燃料电池系统的信息, 请参见章节“[关闭燃料电池系统](#)”。燃料电池系统相关部件的安装位置参见车辆特定救援卡(参见章节“[梅赛德斯-奔驰电子救援助手](#))”。

灭火剂

根据 EN2 欧洲标准, 氢气属于 C 类“气体”火灾中“不同类型的易燃材料”之一。所有 C 类灭火剂均可用于灭火, 例如 ABC 干粉灭火器。只有在氢气供应被切断后才可开始灭火, 以防形成爆炸性气体-空气混合物。

灭火建议

如果泄漏的氢气应该燃烧, 熄灭氢气火焰会导致氢气积聚。有二次爆炸的危险。如果燃料电池系统的自动关闭功能失灵(章节“[关闭燃料电池系统](#)”), 请让氢气火焰自行熄灭。只需防止火势进一步蔓延并确保氢气受控燃烧即可。使用大量的水冷却燃料箱, 尤其在前后轴之间的车辆底板上喷水。

7.如果车辆浸没在水中

车辆在水中时的注意事项

在救援部分或全部浸入水中的车辆时，原则上传统车辆与带高压车载电气系统的车辆没有任何区别。高压车载电气系统浸在水中不会增加触电风险。

在紧急情况下离开车辆的即时反应

在任何紧急情况下，所有车辆乘员应尽快离开车辆，尤其是在以下情况下：

- 车辆有可能沉入深水中。
 - 车辆有可能被淹。
 - 车辆有可能起火，先兆例如：有燃烧的气味或冒烟。
- 保持冷静并采取以下措施。要求乘客也这样做。
- 取下安全带。
 - 尽快开门。如果最近的门无法打开，尝试另一扇门。
 - 立即离开车辆。
 - 如有必要，协助乘客离开车辆。特别是无法独立的人群更需要帮助，例如儿童。

通过紧急下车口离开车辆

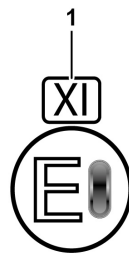
请注意，由于车辆内乘客的位置或身材原因，可能无法通过紧急下车口离开。

- 如果无法打开门，立即打开侧窗。
- 带滑动天窗的车辆：同时打开滑动天窗。
- 通过紧急下车口离开车辆。紧急下车口包括例如侧窗和滑动天窗。

在紧急情况下砸碎侧窗或后窗玻璃

在您采取行动之前，请注意以下有关侧窗和车窗玻璃特性的说明信息：

- 由夹层安全玻璃制成的侧窗和车窗玻璃不能用应急锤砸碎。
- 紧急情况下，无法使用应急锤砸碎侧窗和车窗玻璃来紧急下车。
- 由夹层安全玻璃制成的侧窗和后窗玻璃通过 XI 标记标识。



1 夹层安全玻璃标记 (示例)

车辆在水中时的注意事项

- 无论是否贴有标签, 前挡风玻璃始终由夹层安全玻璃制成。
- 如果车内有应急锤, 使用应急锤砸碎侧窗或后窗玻璃。在侧窗或后窗玻璃的中心位置可以用应急锤砸碎单层安全玻璃。
- 通过紧急下车口离开车辆。

装有隔热、隔音及红外线反射功能夹层安全玻璃的车辆: 所有车窗玻璃和侧窗均由夹层安全玻璃制成, 不能用应急锤砸碎。

玻璃制成的滑动天窗不适合使用应急锤逃生。可以与夹层安全玻璃组合安装。玻璃制成的滑动天窗不能用应急锤砸碎。不存在玻璃类型标识。

车辆沉没或进水时的处理方法

如果无法从车门或紧急下车口离开, 请采取以下措施。要求乘客也这样做。

- 等待, 直至车辆下沉到车内水位与车外水位几乎相同。此时, 车内外水压平衡。
- 打开车门。你需要比平时更用力地开门。
- 如果最近的门无法打开, 尝试另一扇门。
- 离开车辆。

警告



使用应急锤有受伤危险。如果用应急锤砸碎车窗玻璃, 可能会受伤:

- 被飞出的玻璃碎片划伤、
- 被周围的玻璃碎片划伤、
- 被车窗密封条中残留的玻璃划伤。

应对措施:

- 务必保护好关键部位和眼睛, 例如穿好衣物。
- 尤其是在水下, 请注意水压可能会将玻璃碎片和物品冲入车内。
- 通过砸碎的窗户离开车辆时要特别小心。

更多信息, 请参见[第 157 页](#)

车辆在水中时的注意事项

根据消防准则，打捞部分或全部浸入水中的车辆。尽可能将车辆拉出水面。继续执行救援措施之前，将车辆固定并关闭车辆。

可能的固定点参见章节“[固定/稳定](#)”。始终根据实际情况调整个人防护装备。注意章节“[剩余电量/液化气/燃油/固体燃料](#)”中的说明。

象形图



对水中生物有害



短路危险

警告



部分或全部浸入水中的车辆存在短路火灾危险。确保点火装置已关闭。如有可能，断开所有电池连接。更多信息，请参见[第157页](#)

环境危害

注意章节“[泄漏的工作介质](#)”中的说明。

地下水污染危险以及对水中生物会产生有害影响。燃料和工作介质可能会危害环境。

高压车载电气系统汽车

打开车窗

将车辆从水中打捞出来以后,应按照规定关闭程序停用高压车载电气系统(参见章节[“将高压车载电气系统断电”](#))。停用从水中打捞出来的车辆中的高压车载电气系统时,必须穿戴合适的个人防护装备,例如面部防护装置和防护等级为 0 的绝缘手套。高压电池位于车辆底板上。使用救援设备时,应确保不损坏高压电池。

有关处理损坏的高压电池的信息,请参见章节[“拖车/运输/存放”](#)。

更多关于拖车和打捞电驱动汽车的详细信息,请参见[“乘用车救援服务指南 - 带备用驱动的车辆”](#)。

8.拖车/运输/存放

安全须知

原则上,拖车或运输车辆应按照制造商规定进行,请参见车辆操作说明书。始终优先使用平板挂车拖车或运输车辆。否则可能会损坏车辆。这尤其适用于配备自动变速器、4MATIC 四轮驱动系统的车辆以及混合动力和纯电动汽车。必须根据拖车/打捞公司的适用准则运输车辆。

在装载和运输过程中始终遵守国家法规/标准。特别是对于具有备用驱动的车辆,必须遵守国家/地区特定的和/或运营商特定的规定,例如在封闭房间内存放的隧道规定或准则。遵守“乘用车拖车服务指南”第 2 章和车辆操作说明书中的信息。

将车辆移出危险区域

原则上,始终允许以步行速度将车辆移出直接危险区域。

始终根据实际情况调整个人防护装备。

拖车/运输

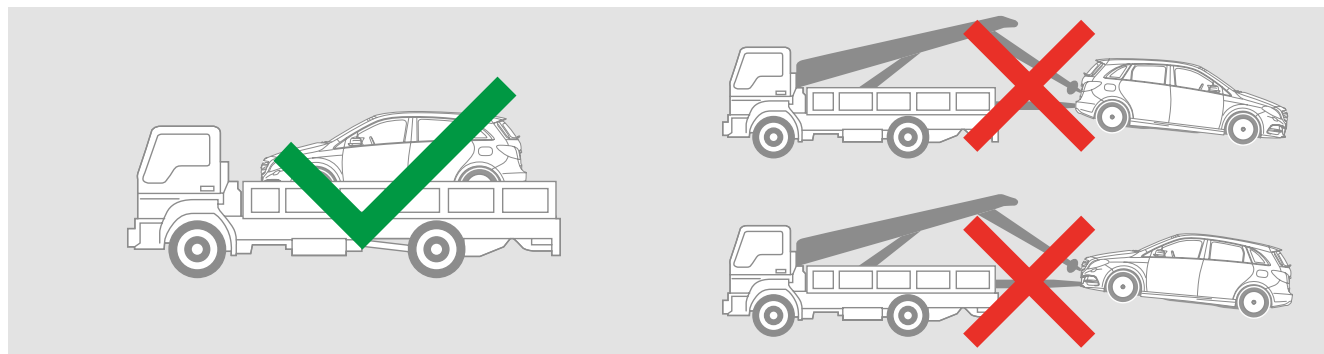
危险



拖动电驱动汽车时,电压有生命危险。
不要通过驱动桥拖动车辆。用平板挂车拖车。
更多信息,请参见[第 158 页](#)

原则上,建议将车辆装载到平板挂车上。在车辆与地面接触的情况下拖车时,必须遵守相应车辆操作说明书中的限制。如果车载电气系统出现故障,变速箱可能会卡在 "P" 挡。要换到 "N" 挡,必须暂时为车载电气系统供电。

遵守“乘用车拖车服务指南”中的信息。



高压车载电气系统汽车的装载建议

只有在高压电池被证明无火、无烟、无热达 1 小时后，后续人员（例如警察、拖车）才能接触车辆。在后续人员接触车辆或车辆离开现场之前，高压电池必须完全冷却。始终提醒后续人员电池可能会被重新点燃。

- 装载前应停用高压车载电气系统，参见章节“[排除直接危险/安全法规](#)”。
- 例如向政府工作人员、拖车/打捞公司、修车厂或废弃处理公司交接车辆时，必须告知车辆的驱动类型和采取的消防措施（例如停用高压车载电气系统）。特别是，必须提醒对方损坏的高压部件或与水接触的高压部件可能带来的危险（例如，高压电池的触电或火灾风险，即使有时间延迟）。
- 装载和运输必须遵守国家法规/标准（在德国：DGUV 信息 214-010 和 DGUV 信息 205-022、DGUV 信息 200-005 和 DGUV 信息 214-081 以及 Accord européen relatif au transport international des marchandises Dangereuses par Route (ADR) – 危险货物国际道路运输欧洲公约）。

- 考虑到已经采取的措施和车辆的损坏程度，拖车/打捞公司必须确保运输的交通安全。必须注意损坏的高压部件可能带来的危险（例如，高压电池的触电或火灾风险）。
- 使用起重机/千斤顶起重、使用绞盘工作或装载时，请确保没有或不会损坏任何高压部件。

存放

必须采取各种措施来安全停放事故车辆。如果要将车辆送至修车厂，必须将已采取的措施(例如，已操作高压断开装置)告知负责的专业人员。

遵守“乘用车拖车服务指南”中的信息

高压电池损坏时的后续工作

- 损坏的高压电池必须留在车内并安全送至专业修车厂。
- 高压电池表面的温度测量结果必须 $< 60^{\circ}\text{C}$ 。使用红外热像仪测量温度。
- 必须安全地直接将车辆运送至专业修车厂，并停放在隔离区域/安全的室外区域，远离建筑物。
- 单个高压电池部件应存放在“非运输安全性高压电



运输容器

高压车载电气系统汽车的存放建议

- 与传统车辆一样, 装有高压车载电气系统的事故车辆必须停放在室外停车位的隔离区域, 与其他车辆、建筑物、易燃物体和易燃表面保持足够的距离, 以免发生火灾。
- 在任何情况下都不建议将高压车载电气系统损坏的车辆停放在封闭的大厅内。车辆特定提示信息参见车辆特定救援卡(参见章节“[救援卡](#)”)。
- 或者, 可以将装有高压车载电气系统的事故车辆停放在规定的防火系统中。
- 必须为停放的高压部件直接暴露在外的车辆覆盖防风雨油布。
- 车辆必须有相应标记。
这对工作时间以外交接车辆尤为重要。

9.其他重要信息

安全气囊/约束系统

本章将提供有助于救援的附加信息。在梅赛德斯-奔驰和 smart 乘用车中,有几个可通过烟火触发的约束系统。除气体发生器外,气体阻尼器也存在潜在危险,因为其所含的气体在发生火灾时会膨胀,并且气体阻尼器的活塞可能会突然伸出。

警告



在执行救援措施时触发安全气囊存在受伤危险。
断开所有电池连接。用薄膜盖住乘客。使用个人防护装备。请勿在安全气囊展开区域放置任何物品。
非必要情况下,救援人员不得站在安全气囊的展开区域。
更多信息,请参见[第 160 页](#)

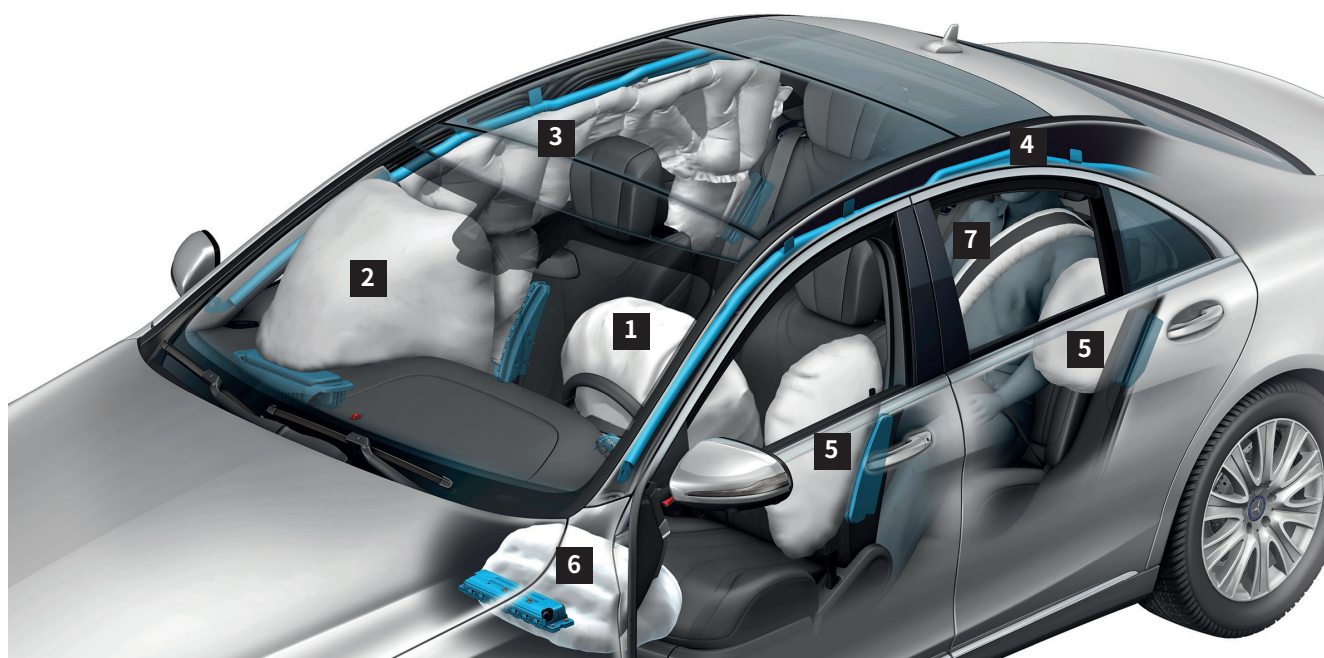
警告



切割车辆部件时切断压缩气体发生器有受伤危险,确定并标记压缩气体发生器的安装位置。
不要切断压缩气体发生器。
更多信息,请参见[第 159 页](#)

安全气囊/约束系统概览

所有梅赛德斯-奔驰和 smart 乘用车都配备了乘客保护系统。根据车型、制造年份和装备,这包括:安全气囊、带安全带拉紧器和安全带限力器的安全带、主动式头枕、防翻滚保护系统。



- | | |
|----------------|--------------------|
| 1 驾驶员安全气囊 | 5 侧面安全气囊 |
| 2 副驾驶安全气囊 | 6 膝部安全气囊 |
| 3 车窗头部侧气囊 | 7 安全带气囊(左右后排座椅安全带) |
| 4 车窗头部侧气囊气体发生器 | |

安全气囊的安装位置

安全气囊、约束系统等相关部件的安装位置参见车辆特定救援卡(参见章节“[梅赛德斯-奔驰电子救援助手](#)”)。

根据车辆的不同,安全气囊在车辆中的安装位置可以通过以下标记识别:

- SRS AIRBAG
- SRS
- AIRBAG
- BELTBAG

根据车型和车辆装备,可能存在以下安全气囊:

- 方向盘中的驾驶员安全气囊 (1)
- 上方或手套箱位置的副驾驶安全气囊 (2)
- 前部侧面安全气囊 (5)
 - 在座椅靠背外侧
 - 在车门饰板上
- 后部侧面安全气囊 (5)
 - 在车门饰板上
 - 在侧饰板中(例如 2 门)
 - 在座椅靠背旁边的车轮装配件上
 - 在后排外侧座椅的座垫中
- A 和 B 或 C 柱之间车顶框架中的车窗头部侧气囊 (3)
- 敞篷车/敞篷跑车的头部安全气囊从前门的车门饰板上展开
- 仪表板下侧驾驶员和副驾驶膝盖处的膝部安全气囊 (6)
- 某些车型系列后排外侧座椅座垫正下方的座垫安全气囊
- 某些车型系列的后排外侧座椅上的安全带气囊 (7) (可膨胀安全带)
- 驾驶员和副驾驶之间的中央安全气囊
- 驾驶员座椅靠背和副驾驶座椅靠背后侧的后排安全气囊

车窗头部侧气囊 (3)

车窗头部侧气囊 (3) 的气体发生器 (4) 不填充固体燃料, 主要填充压缩气体。车窗头部侧气囊 (3) 被触发时, 气体发生器 (4) 的锁被点火器打开。在切割相应的车身部件之前, 必须拆除 A、B 和 C 或 D 柱的覆层以及车顶内衬, 以便确定气体发生器 (4) 的确切安装位置。

装入位置参见车辆特定救援卡:

rk.mb-qr.com/de/#rescue-card-selector

其他重要信息

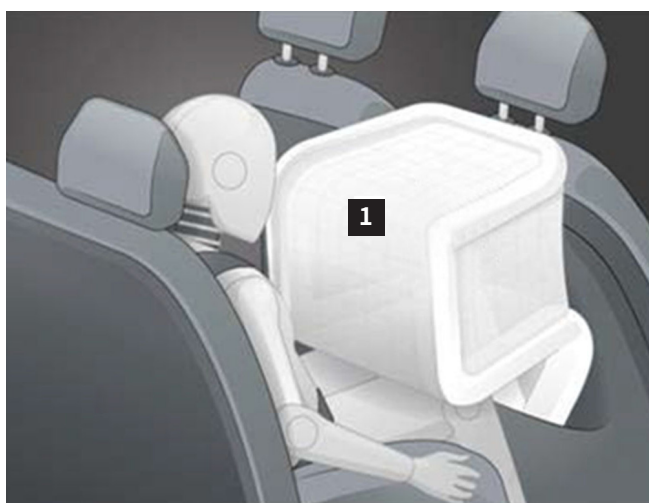
安全带气囊和中央安全气囊



- 1 安全带气囊
- 2 中央安全气囊

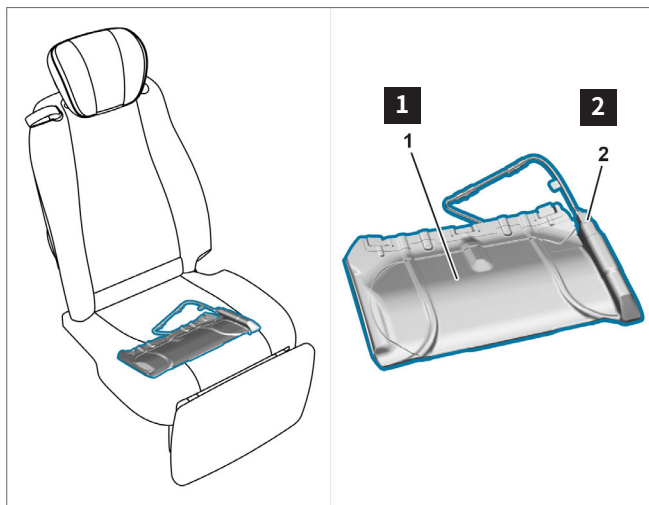
其他重要信息

后排安全气囊



1 后排安全气囊

座垫安全气囊



由于座垫安全气囊即使在触发后仍完全保留在座垫中，因此从外面无法看出它是否已触发。

- 1 座垫安全气囊单元
- 2 座垫安全气囊点火器

翻滚防护系统

警告



在执行救援措施时触发翻滚防护系统存在受伤危险。断开所有电池连接。采取适当措施保护乘客。使用个人防护装备。不要在翻滚防护系统的安装区域放置任何物体。非必要情况下，救援人员不得在翻滚防护系统的安装区域停留。

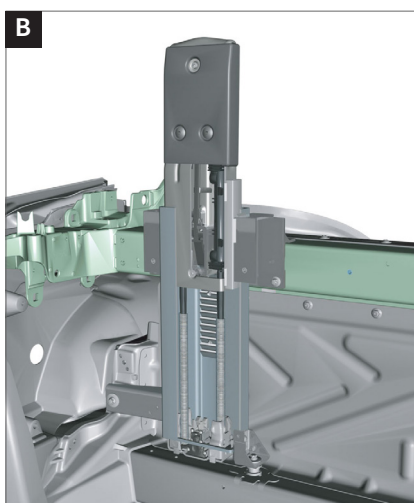
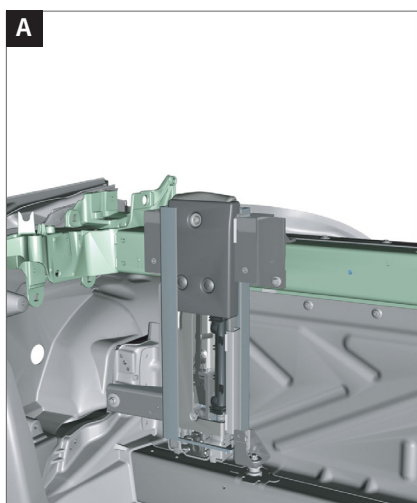
请参见[第 161 页](#)

翻滚防护杆和电池等相关部件的安装位置参见车辆特定救援卡（参见章节“[救援卡](#)”）。在某些情况下，必须在尚未安装翻滚防护杆的运动区域内救援或照顾伤者，例如人员被困时。

车型概览

- CLK 敞篷车, 208 型
- CLK 敞篷车, 209 型
- C 级敞篷车, 205 型
- E 级敞篷车, 124 型
- E 级敞篷车, 207 型
- E 级敞篷车, 238 型
- S 级敞篷车, 217 型
- SL 敞篷跑车, 129 型
- SL 敞篷跑车, 230 型
- SL 敞篷跑车, 231 型

CLK 敞篷车 (209 型) 翻滚防护系统示例



A 翻滚防护系统缩回
B 翻滚防护系统伸出

SL 敞篷跑车 (230 型) 翻滚防护系统示例

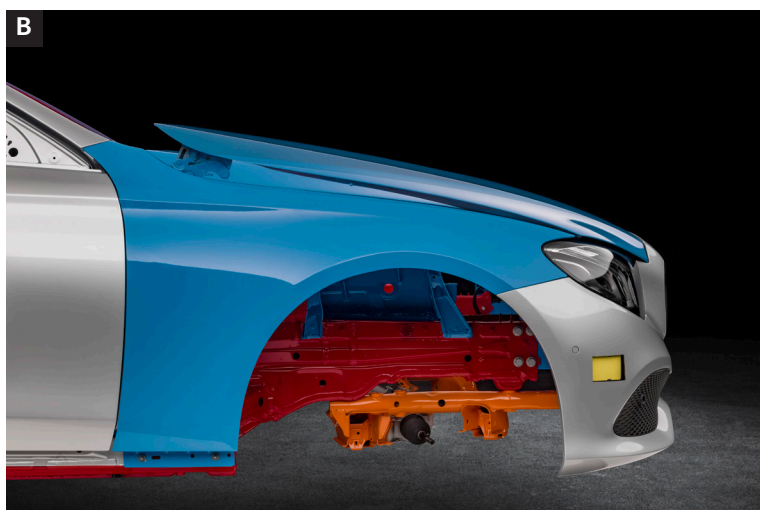
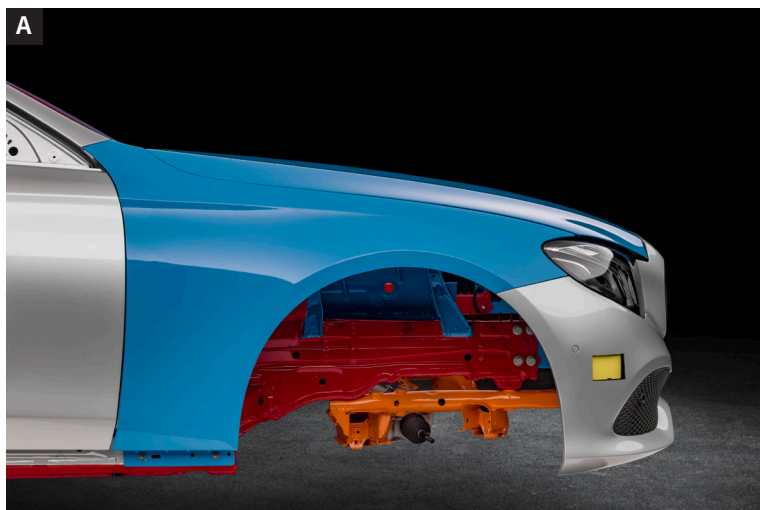


主动式发动机罩

象形图

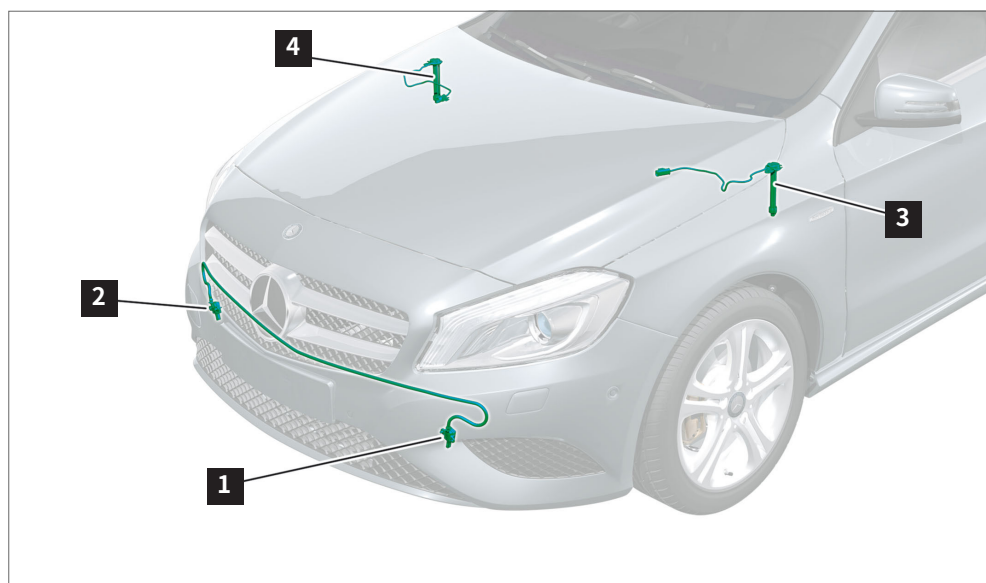


行人保护



A 主动式发动机罩, 未触发
B 主动式发动机罩, 已触发

B 级 (246 型) 行人保护系统部件示例



- 1 左前保险杠碰撞传感器
- 2 右前保险杠碰撞传感器

- 3 左侧主动式发动机罩气体发生器
- 4 右侧主动式发动机罩气体发生器

主动式发动机罩

主动式发动机罩的目的是在与行人发生碰撞时在发动机罩和发动机舱内的较硬部件之间产生更多变形。因此,装置必须非常快地作出反应。对于车型较旧的车辆,部分为预加载弹簧的解决方案,对于车型较新的车辆,通过气体发生器操作。

安装可以由电信号触发,也可以由车辆发生火灾时的强烈热效应触发。

高压部件

警告标签

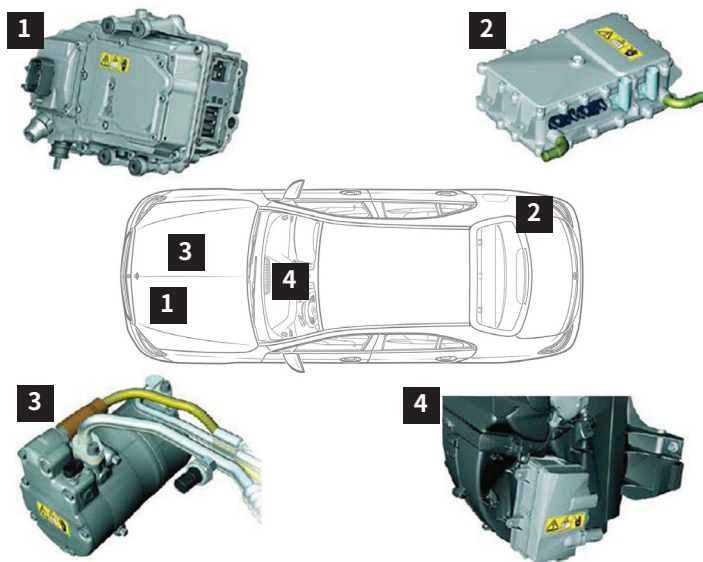
车辆中的高压部件始终贴有警告标签。

高压电缆

高压电缆为橙色。



梅赛德斯-奔驰汽车 C 级混合动力, 206 型示例



- 1 电力电子装置
- 2 充电器
- 3 电动冷媒压缩机
- 4 高压 PTC 加热器

高压部件的安装位置参见车辆特定救援卡
(参见章节“救援卡”)。

电力电子装置 (1)

电力电子装置 (1) 的主要任务是将高压电池的直流电压转换为具有适当频率的三相交流电压,从而使电驱动电机能够在其最佳运行点上按需运行。在一些混合动力汽车中,还省略了传统的 12 V 发电机。发电机的功能由 DC/DC 转换器完成,它将高压电池的直流电压转换为 12 V 车载电气系统所需的直流电压。

充电器 (2)

需要充电器 (2) 通过电网为高压电池充电。充电器可将交流电压转换为高压电池所需的、规定充电功率的直流电压。此外,充电器 (2) 可在充电站电网和高压电池之间建立安全的电位隔离。

电动冷媒压缩机 (3)

为了即使在车辆静止且发动机关闭时也能为空调系统提供足够的冷却能力,有必要断开驱动电机。这可确保高压电池的独立冷却和车辆内部的温度调节。这通过电动冷媒压缩机 (3) 实现。在纯电动车辆中,始终由电动冷媒压缩机 (3) 负责冷却。

高压 PTC 加热器 (4)

视车型而定,高压 PTC 加热器 (4) 位于空调箱上或右侧轮罩后方区域。高压 PTC 加热器 (4) 用于加热冷却液。加热回路循环泵将冷却液输送到加热热交换器,从而加热车辆内部。

其他创新

主动式头枕(NECK-PRO 头枕)

NECK-PRO 头枕安装在一些车型较旧的梅赛德斯-奔驰车辆的前排座椅上。如果发生一定程度的追尾碰撞，驾驶员和副驾驶座椅上的 NECK-PRO 头枕会沿行驶方向向前、向上移动。这是为了改善头部的支撑。

梅赛德斯-奔驰 Guard 特种防护车

梅赛德斯-奔驰可提供不同规格和装备的特种防护车。这些车辆在以下部位使用特殊增强型材料：

- 白车身
- 门和翻盖
- 底板
- 车窗玻璃

10.象形图概览

象形图概览

驱动类型象形图



使用 1 类燃料 (柴油) 的汽车



使用 2 类燃料 (汽油、乙醇等) 的汽车



天然气驱动汽车



燃料电池系统汽车



使用 1 类燃料 (柴油)
的电动混合动力汽车



使用 2 类燃料 (汽油、乙醇等)
的电动混合动力汽车



电动汽车

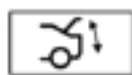
驱动类型象形图



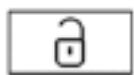
打开发动机罩



打开行李厢盖



行李厢盖舒适关闭装置



解锁车辆



锁定车辆

象形图概览

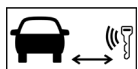
驱动类型象形图



关闭 12 V/48 V 车载电气系统



关闭高压车载电气系统



数字车钥匙与车辆之间的最小距离



备用高压断开点

车辆操作象形图



转向柱调整



座椅高度调节

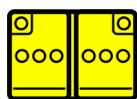


座椅前后调节

车辆操作象形图



行人保护



12 V/48 V 电池

象形图概览

驱动类型象形图



自动气体超压安全阀及气体类型指示 (CNG)



压缩天然气 (CNG)



H₂ 自动减压阀



带有内容物标签的储气罐 (H₂)



用水灭火



用 ABC 干粉灭火



不得用水灭火



一般警告标签



电压警告



低温/寒冷警告



注意: 氢气以几乎无色火焰燃烧



碳纤维增强塑料



使用热红外摄像机



专用电池检修口

象形图概览

安全数据表危险符号



腐蚀性物质



对人体健康有害



易燃



易爆



对环境有害



压缩气体



有毒(急性毒性)

11.附录

提示信息说明

危险



抬升时车辆滑倒或翻倒有生命危险。
只能在车辆制造商的指定放置点抬起车辆。

事故和受伤危险

只能在车辆制造商指定的升降台或千斤顶固定点抬起车辆。
必须确保车辆处于最佳对齐状态并根据普遍适用的安全要求和规则固定,防止倾翻。如果不遵守安全法规,车辆可能会从起重装置上滑落并导致危及生命的或致命伤害。

原则上,相应国家/地区的安全法规适用。用户有责任遵守这些规定。

危险



短路和逸出的氧氢爆鸣气有火灾/爆炸危险。电池电解液/雾、短路和电弧效应会灼伤眼睛、皮肤和粘膜,导致灼伤/受伤危险。吞食电池电解液或通过皮肤或身体开口吸收铅会导致中毒危险。电压 $U \geq 30 \text{ V AC}$ 以及 $U \geq 60 \text{ V DC}$ 会导致生命危险。严禁明火、火花、外露灯光和烟火。请佩戴防酸手套、衣服和眼镜。只能将电池酸液倒入合适且贴有标签的容器中。

附录

可能的危险

人体流经电压可导致不自主的肌肉收缩、心律失常、心室颤动、心脏骤停、呼吸停止、烧伤或其他细胞损伤。伤害的严重程度取决于电流强度、电流类型、电流的频率、暴露的持续时间和通过人体的路径。

火灾/爆炸危险

铅酸电池充电时,会产生高度爆炸性的氢氧混合气,它会被明火、火花、外露灯光和烟火点燃。电池正负极短路时,造成短路的电池连接和导电物体,如工具或珠宝(表带或戒指)以及电池会在几秒钟内变热。存在火灾/爆炸危险。如果电池单元发生内部短路,存在火灾/爆炸危险。如果未正确关闭脱气/电解液出口,电池外壳内的压力过大可导致火灾/爆炸危险。不要将电池暴露在机械压力下。存在火灾/爆炸危险。

受伤/烧伤危险

接触电池电解液/雾会导致皮肤、眼睛和粘膜严重灼伤。组织严重损伤。电池正负极短路时,造成短路的电池连接和导电物体,如工具或珠宝(表带或戒指)会在几秒钟内变热并产生炽热/液态金属飞溅物。不要将电池暴露在机械压力下。存在短路和电池电解液/雾逸出的风险。当电池端子或插销连接在负载下或由于短路而被拔出时,可能会产生电弧。电弧效应可导致1至4度烧伤、强紫外线(类似于焊接)炫目、耳损害和移动部件伤害。

中毒危险

如果吞下电池电解液,可能会出现头痛、头晕、胃痛、呼吸麻痹、意识不清、呕吐、化学灼伤和痉挛等中毒症状。通过与含铅部件(电池极、损坏电池中的铅板)接触,从酸性电池中吸收铅到体内会损害血液、神经和肾脏,而且铅化合物对生殖能力也有不利影响。铅镉电池也可导致上述中毒危险。

生命危险

$U \geq 30\text{ V}$ 交流电压(AC) 或 $U \geq 60\text{ V}$ 直流电压(DC) 时存在生命危险。

二次事故

二次事故是由接触高压电池电压以及电弧效应导致的电击反应而引起的。包括从更高的工作站跌落或将头部撞到发动机罩上。

保护措施/行为准则

- 如果锂离子电池存在冒烟、起火、发热、电解液泄漏（可见/可闻）的严重风险，请立即拨打相应位置和国家/地区的紧急呼叫号码。请勿触摸锂离子电池并将其移出危险区域。
- 处理锂离子电池需要具备相应资质。主要可以通过梅赛德斯-奔驰全球培训获得相应资质。您可从您的 MPC 中了解其他国家特定法规和立法是否需要进一步的特殊资质/说明。在开始工作之前和工作期间，必须根据 WIS、TIPS、EVA 和（如果适用）国家特定法规中的相应要求获取相应资格、执行相关保护措施或进一步说明。
- 将电池和电池电解液远离未经授权的人员。
- 严禁明火、火花、外露灯光和烟火。
- 不要将电池暴露在机械压力下。
- 请勿为外壳损坏的电池充电或重新安装。
- 只能在通风良好的房间内使用正确的电压和电流，并使用批准的充电器按照电池和充电器制造商的说明为 12 V 电池充电。
- 在将 12 V 电池连接到电极之前，不要打开充电器；在连接之前关闭。
- 必须确保脱气/电解液出口没有错误关闭，并且用于排放气体/电解液的相应设备已正确连接。
- 检查脱气管线是否有扭结和缺陷。
- 始终先断负极，始终先接正极。否则可能会存在工具导致电池正极与车身接地之间短路的风险。
- 只能将电池电解液注入合适且贴有相应标签的容器中。
- 含有液态电池电解液的电池只能水平存放、运输和安装，否则电池电解液可能会从排气口逸出。
- 在带有 48 V 车载电源的车辆中，在断开 12 V 正极电缆之前至少等待 10 秒，以确保禁用重新充电功能。
- 不要直接为 48 V 电池充电，通过 12 V 车载电气系统使用现有/许可的 12 V 充电器为其充电。
- 请勿在电池上放置任何工具或其他导电物体，有短路危险！
- 当电池打开和损坏时，请穿戴抗酸防护服和带有侧面保护的护目镜。
- 请遵守电池随附的使用说明。

提示信息说明

危险



易燃气体逸出或储气罐过热有爆炸危险。皮肤和眼睛有受伤危险。排空储气罐时，逸出的气体或接触阀门附近的部件都可能会导致身体部位被冻伤。吸入气体有中毒或窒息危险。排除火源。穿戴防护服、安全手套和护目镜。确保足够的通风。在环境温度高于 60°C 的情况下在车辆上工作时，必须拆除所有储气罐。

可能的危险

爆炸危险

如果气体逸出 (例如通过泄漏) 或储气罐过热, 存在爆炸危险。

受伤危险

如果逸出的气体意外点燃, 存在灼伤皮肤和眼睛的危险。

冻伤危险

清空已灌装的储气罐时, 膨胀气体迅速冷却, 接触阀门附近的组件可能存在冻伤危险。

中毒和窒息危险

吸入气体时, 如果环境空气中的气体浓度升高, 存在中毒和窒息危险。在这种情况下, 应注意封闭环境中可能存在的气体聚集情况。

附录

保护措施/行为准则

严禁烟火、明火、外露灯光和使用移动电话：

- 在加油站区域、
- 在发动机舱区域、
- 在储气罐区域、
- 在停车库或修车厂

在修车厂，必须确保大厅天花板有足够的通风口，逸出的气体可以安全排出室外。在开始工作之前，必须确保已消除所有火源。必须确保车辆附近通风良好。

充分通风意味着在距燃气截止阀 3 m 处每小时至少换气 3 次。

在开始维修工作之前，必须关闭储气罐上的燃气截止阀。燃气截止阀关闭后，必须通过运行发动机排空燃气管路。

如果发动机在怠速运转几分钟后切换为汽油驱动或自行停止，则说明燃气管路已充分排空。

956、963 型在储气罐上有两个减压阀：

必须确保通向减压阀的管路仍处于相关储气罐的气压下，即使燃气截止阀关闭时也是如此。该构造状态参见文件 AH00.10-N-1000-06A。

燃气系统车辆，如果燃气截止阀保持关闭且燃气管路已排空，只要符合下列条件，其操作方法与汽油车辆相同：

- 燃气截止阀保持关闭、
- 燃气管路已排空且
- 储气罐的温度不超过 60°C。

只有在采取特殊保护措施的情况下，才允许在配备天然气系统的车辆上处理点火危险，例如关闭燃气截止阀，防止燃气泄漏并防止储气罐或燃气管路中因加热导致的压力升高。如有必要，必须排空燃气管路并移除储气罐。

提示信息说明

只能由经过专门培训的人员执行维护和维修工作。修车厂内的天然气系统车辆必须在明显可见的位置标明天然气系统。天然气比空气轻,并且在某些情况下会在空气中积聚。因此,如果配备天然气系统的车辆燃气截止阀可能未关闭且燃气管路未清空,只能停放在每小时至少换气3次的地方。

如果用于涂层材料干燥器中的天然气填充储气罐(例如涂漆时)达到60°C以上温度,必须在干燥前将其取出。完成天然气系统部件或燃气管路的工作后,必须进行密封性检查。密封性检查的规定因国家/地区而异。请参阅国家立法中的相关明确规定。天然气系统中的泄漏检测只能以不点燃任何逸出气体的方式进行。

为此,检漏仪特别适合作为气体测量和报警装置,它们也可以进行远低于爆炸极限的气体测量。泄漏检测喷雾用于精确定位泄漏位置。

天然气可能会导致冻伤。如有必要,应使用皮革制防护手套。

附录

排气区域

由于天然气是温室气体,因此应尽可能避免通过排气来清空燃气系统。此外,排气会对周围物体造成影响。

如果无法避免排气,请务必遵守车辆或系统制造商的说明。

只能在室外通过燃气系统排气卸压。需要大约 $10 \times 10\text{m}$ 的标记区域来释放燃气系统压力。卸压过程中不得有其他车辆进入该区域,也不得进行其他工作。

排气区域最好设有避雷系统(避雷针)。或者,如果存在雷暴风险,根据操作说明的要求禁止为系统卸压。车辆在排气区域应当接地(例如,将钢制连杆锤入地面)。

拆下的未惰化储气罐存放区域

拆下的未惰化储气罐不应存放在一般维护和修理区域。

也可在室外存放。必须标记存放区域并且可以例如通过紧密的网孔防止人员接触到瓶子。必须确保储气罐能够与环境环境进行无障碍空气交换。

CNG 特点:

如果排气区域被完全或部分覆盖,则必须确保流出的气体可以自由向上流动。

提示信息说明

危险



在氢气系统上工作时，氢气逸出或燃料箱过热有爆炸危险。排空燃料箱时，逸出的气体或接触输送气体的部件都可能会导致身体部位被冻伤。吸入用氢气稀释的空气有窒息危险。接触不显眼的淡蓝色氢气火焰有灼伤风险。

可能的危险

爆炸危险

如果氢气逸出(例如通过泄漏)或燃料箱过热，存在爆炸危险。
严禁烟火、明火、外露灯光和使用移动电话。

必须遵守安全提示，以下危险区域存在更高的爆炸危险：

- 在加油站区域。
- 在燃料电池系统上工作时。
- 在燃料系统上工作时。
- 在停车库或修车厂。

请注意以下有关爆炸危险的提示信息：

- 氢气在空气中所占的体积比例约为 4 - 77 % 可点燃。
- 空气中的氢气含量约为 18 % 以上时，存在爆炸危险(氧氢爆鸣气)。
- 只需很小的点火能量(例如静电荷)即可点燃。
- 氢气比空气轻 14 倍，它会上升并且可以例如在屋顶下积聚形成爆炸性混合物。
- 储存压力和工作压力高(高压可达 700 bar)。

冻伤危险

清空氢气燃料箱时，膨胀的氢气会迅速冷却下来。接触传导氢气的部件可能会导致冻伤。加注预先冷却的氢气时，接触传导氢气的部件也可能导致冻伤。

使用合适的防护手套！

附录

窒息危险

吸入氢气时,如果环境空气中的气体浓度升高,存在因缺氧而窒息的风险。在这种情况下,应注意封闭环境中可能存在的氢气积聚情况。

烧伤危险

燃烧氢气的最大危险是不明显的淡蓝色火焰。人员可能会在无意中进入该淡蓝色火焰,因为它看起来几乎就像是闪烁的热空气。火焰温度可达 2000 °C。

行为准则/保护措施

只能由可以证明已参与特殊资格措施考核并获得授权的人员在氢气系统部件上工作。

穿戴合适的个人防护装备。

必须满足修车厂规定中的“进入修车厂的前提条件”。

开始工作前,确保已消除所有火源。

确保距离燃料电池汽车截止阀 3 m 的区域范围内通风良好,每小时至少换气 3 次。

如果燃料电池系统有任何泄漏或出问题的迹象,请将燃料电池汽车停放并固定在室外。必须确保与相邻建筑物和周围车辆(半径 10 m)有足够的安全距离。

为防止人员意外进入该区域,请在燃料电池汽车上贴上清晰可见的标志或类似指示物。

只能在特别标记的区域露天排空燃料系统以及释放燃料电池系统中的压力。

附录

氢气不得在以下区域积聚：

- 屋顶
- 突出物
- 通风死角等

- 1 在至少 5 m 的半径区域内封锁排气区域。
- 2 在入口处放置明显的爆炸性气体环境标志。
- 3 必须与周围建筑物保持足够大的距离, 确保上升的氢气不能积聚或吹入周围打开的窗户。
- 4 因此, 事先检查风向和周围的建筑物。
- 5 操作过程中不得有其他车辆进入该区域, 也不得执行其他作业。
- 6 车辆和排气管必须接地。

使用移动式排气管时, 在形成氢气环境前, 必须先将其接地。然后才能将燃料电池汽车停放在清空区域, 这也适用于存在泄漏的燃料电池汽车。必须遵守工作顺序。

在开始工作之前, 员工必须在合适的位置释放自身所带的静电。请勿在操作期间使用任何电气设备 (电动螺丝刀、电动轮胎升降机等)。

排气管的指定规格参见相关维修说明书。

只有在采取特殊保护措施的情况下, 才允许在燃料电池汽车上执行有点火危险的工作, 因此请注意以下事项:

- 1 必须保护燃料电池汽车, 防止氢气逸出, 防止燃料箱或氢气管道中的压力因加热而升高。
- 2 用于涂层材料的干燥器中的充氢燃料箱 (例如涂漆时) 组件温度 $\geq 60^{\circ}\text{C}$ 。如果预计暴露时间 ≥ 60 分钟, 请事先拆下燃料箱。
- 3 打开燃料电池系统后, 原则上需根据规范对所有规定氢气管路连接进行密封性检查。

如有必要, 请执行以下工作:

- 排空燃料系统, 惰化并拆下燃料箱。
- 释放燃料电池系统中的压力并冲洗燃料电池电堆。

再高压和中压范围内需执行燃气系统测试。

密封性检查的规定因国家/地区而异。请参阅相关国家立法中的明确规定。

附录

气体测量和报警装置特别适合用于定位泄漏位置并进行密封性检查,也可以进行远低于爆炸极限的气体测量。更多信息参见相关维修或保养说明。

维修燃料电池系统之前执行以下操作:

- 1 关闭燃料箱的手动截止阀。
- 2 释放燃料电池系统中的压力。燃料箱可能存在压力,因为手动阀已关闭。
- 3 将相关日志贴在燃料电池汽车上清晰可见的位置。日志在相关维修或保养说明中列出。

拆卸燃料电池之前执行以下操作:

- 1 释放燃料电池系统中的压力。
- 2 冲洗燃料电池电堆。
- 3 将相关日志贴在燃料电池汽车或燃料电池上清晰可见的位置。日志在相关维修或保养说明中列出。

拆卸一个或两个燃料箱之前,请执行以下操作:

- 1 排空燃料系统。
- 2 惰化燃料箱。
- 3 将相关日志贴在燃料电池汽车或燃料箱上清晰可见的位置。日志在相关维修或保养说明中列出。

提示信息说明

危险



在 $U \geq 30\text{ V}$ 交流电压 (AC) 或 $U \geq 60\text{ V}$ 直流电压 (DC) 的部件和系统上工作时存在生命危险。请勿触摸损坏或失灵的导电部件和线路以及未绝缘的电气连接和电缆。

电气电压

$U \geq 30\text{ V}$ 交流电压 (AC) 或 $U \geq 60\text{ V}$ 直流电压 (DC) 时，车辆及以下系统和部件的加装件存在危险：

- 关于混合动力汽车、电动汽车和燃料电池汽车的高压车载电气系统和高压部件
- 关于混合动力汽车、电动汽车和燃料电池汽车的锂离子电池
- 燃料电池
- 磁力和压电喷油器、其控制单元以及汽油和柴油发动机的电源线
- 火花塞、点火线圈、其控制单元以及从点火系统到汽油和天然气发动机的电源线
- 镇流器、氙气灯及其氙气大灯电源线
- MAGIC SKY CONTROL、DC/AC 转换器及其电源线
- 12 V 或 24 V 转换为 230 V 或 110 V 的电压转换器
- 点火火花发生器和电极及其辅助加热器的电源线
- 通过发动机驱动发电机或通过外部连接提供 $U \geq 30\text{ V}$ 交流电压 (AC) 或 $U \geq 60\text{ V}$ 直流电压 (DC) 的系统上
- 整流二极管损坏的直流发电机
- 发光的门槛饰条、DC/AC 转换器及其电源线

U ≥ 30 V 交流电压 (AC) 或 U ≥ 60 V 直流电压 (DC)

时存在危险

人体流经电压可导致不自主的肌肉收缩、心律失常、心室颤动、心脏骤停、呼吸停止、烧伤或其他细胞损伤。伤害的严重程度取决于电流强度、电流类型、电流的频率、暴露的持续时间和通过人体的路径。电弧效应可导致 1 至 4 度烧伤、强紫外线 (类似于焊接) 炫目、耳损害和移动部件伤害。二次事故是由接触电气电压以及电弧效应导致的电击反应而引起的。包括从更高的工作站跌落或将头部撞到发动机罩上。任何这些破坏性影响都可能导致人员严重受伤甚至死亡。影响可能在事故发生 24 小时后出现。因此, 发生 U ≥ 30 V 交流电压 (AC) 或 U ≥ 60 V 直流电压 (DC) 事故后, 必须立即体检。

保护措施/行为准则

- 佩戴电子植入物 (例如心脏起搏器) 的人员不得在 U ≥ 30 V 交流电压 (AC) 或 U ≥ 60 V 直流电压 (DC) 的部件和系统上工作。
- 在 U ≥ 30 V 交流电压 (AC) 或 U ≥ 60 V 直流电压 (DC) 的部件和系统上工作时, 在开始工作之前必须根据国家特定法令采取必要的保护措施并在开始工作之前和工作期间根据 WIS、TIPS、EVA 和 (如果适用) 国家特定法规中的相应要求获取相应资格或进一步说明。
在 U ≥ 30 V 交流电压 (AC) 或 U ≥ 60 V 直流电压 (DC) 的部件和系统上采取的保护措施或需要的个人防护装备 (PSA) 在工作前参见 WIS、TIPS、EVA 和 (如果适用) 国家特定法规中的相应要求。
- 在 U ≥ 30 V 交流电压 (AC) 或 U ≥ 60 V 直流电压 (DC) 的部件和系统上工作时, 只能使用经过相应批准和测试的工具。
- 损坏或有缺陷的导电部件和线路以及未绝缘的电气连接和线路不得安装在 U ≥ 30 V 交流电压 (AC) 或 U ≥ 60 V 直流电压 (DC) 的组件和系统上。

提示信息说明

危险



点火有爆炸危险,吸入和吞入燃料有中毒危险,皮肤和眼睛接触燃料有受伤危险。
严禁明火、火花、外露灯光和烟火。只能将燃料注入合适且贴有标签的容器中。处理燃料时穿上防护服。

可能的危险

爆炸、中毒和受伤危险

燃料易燃,摄入会中毒。燃料可导致皮肤损伤。例如,接触汽油可使皮肤脱脂。燃料蒸气具有爆炸性、不可见并会沿着地面移动。吸入有毒,高浓度时可麻醉神经。

保护措施/行为准则

- 遵守国家特定的安全法律和规定。
- 严禁明火、火花、外露灯光和烟火。
- 确保工作场所充分通风,尤其遵守有关苯蒸气的国家/地区特定法规。
- 切勿通过工作坑排出或加注燃料。
- 将排出的燃料存放在合适的、可上锁的容器中。
- 立即清理溢出的燃料。

使用明火在车辆上进行作业(例如焊接等)

- 进行工作之前,请拆下燃料系统的相关部件,并用塞子堵上打开的燃料管路。

急救措施

- 用肥皂和水清洗打湿的皮肤。
- 尽快更换浸湿的衣物。
- 如果燃料进入眼睛,请立即用水冲洗眼睛,如有必要,请就医。

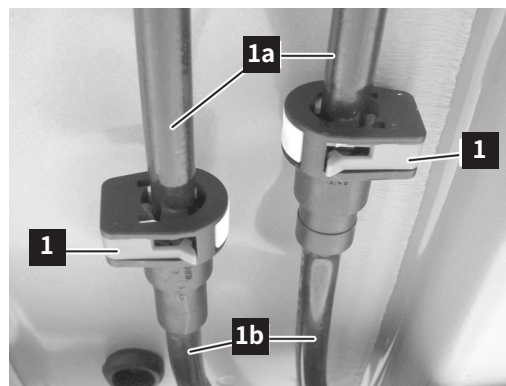
连接燃料管路

在打开和关闭输送燃料的软管或管路连接时,必须遵守以下安装说明,并且根据情况使用规定专用工具:

附录

插销连接

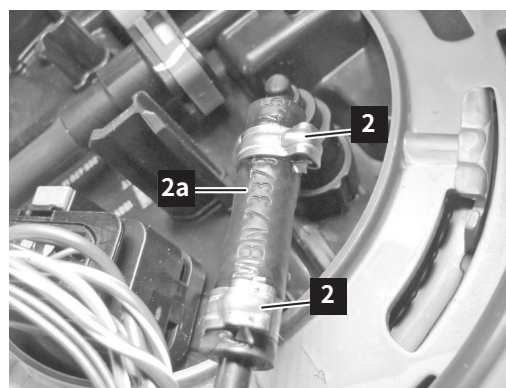
- 燃料管路 (1a, 1b) 必须与已解锁的固定夹 (1) 一起插入, 直至固定夹 (1) 压入时完全卡入。
- 必须轻拉燃料管路 (1a, 1b), 检查其是否已正确锁定。如有必要, 重新连接燃料管路 (1a, 1b)。



卡箍

- 卡箍 (2) 必须定位在燃料软管 (2a) 的指定位置, 并用卡箍钳压在一起, 直至其卡入到位。
- 必须目检卡箍 (2) 是否已正确锁定。

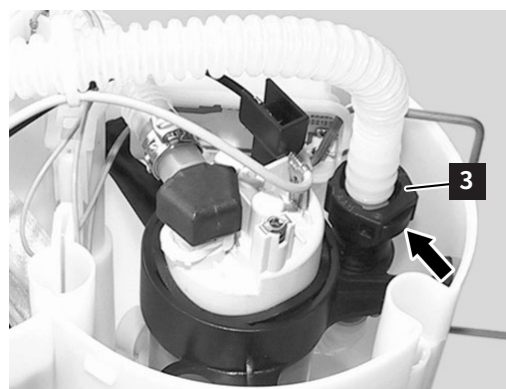
始终更新卡箍。



快速连接装置

- 必须将快速连接装置 (3) 推到接头上, 直至其卡入到位。
- 必须轻拉快速连接装置 (3), 检查其是否已正确锁定。如有必要, 再次连接快速连接装置 (3)。

锁定夹 (箭头) 必须与快速连接装置 (3) 齐平。



提示信息说明

警告



处理高温或发光物体，皮肤和眼睛有受伤危险。发光物体与易燃材料接触可引发火灾。穿戴防护手套、防护服，必要时戴护目镜。避免易燃材料与发光物体接触。

可能的危险

受伤危险

在没有合适的防护服保护的情况下接触高温或发光物体会严重灼伤皮肤和眼睛。

发光物体与易燃材料接触可引发火灾。

发光的物体与水接触时，会产生高温水蒸气或高温飞溅物，导致皮肤和眼睛严重灼伤。



保护措施/行为准则

- 穿戴防护服、护目镜和防热手套。
- 如果可能，让热的或发光的部件冷却到环境温度，如果不可能，只能使用规定的辅助工具运输。
- 处理发光物体时，避免产生火花和接触易燃材料。
- 工作人员必须了解 OSHA 条件并采取相应行动 (OSHA 指职业安全与健康管理局)。

急救措施

如果烧伤，用流动的冷水冲洗受伤身体部位至少 15 分钟。用无菌的仿金银线防火织物覆盖相关身体部位 (Metalline)。将带有仿金银线织物的一侧放在受伤皮肤上，并用纱布绷带或三角布轻微固定 (Metalline)。该防火织物不会粘在伤口上，可以保持热量并防止弄脏。

如果受伤严重，请立即就医。

提示信息说明

危险



车身意外运动有受伤危险。
在对车身进行作业之前，固定并稳定车辆。

在使用液压救援设备时，相当大的力作用在车身上。

可能的危险

受伤危险

救援措施引起的车身意外移动可能会对乘客造成进一步严重或危及生命的伤害。

保护措施/行为准则

在开始救援措施之前，必须使用合适的辅助工具固定和稳定车辆。

这些工具包括例如：

- 轮挡
- 底座滑块
- 木楔
- 绑带
- 折叠梯

不同制造商均提供乘用车支撑装置，即使在复杂的情况下也能保持车身稳定。

提示信息说明

危险



切割或切断车辆部件时，锋利的切口有受伤危险。用保护罩或保护柱套盖住锋利的切口。使用个人防护装备。

可能的危险

受伤危险

切割或切断车辆部件时，救援设备可能会出现锋利的切口。这可能会对乘客或救援人员造成严重或危及生命的伤害。

保护措施/行为准则

- 用合适的保护罩或保护柱套盖住锋利的切口。
- 使用个人防护装备。

提示信息说明

警告



拆卸车窗和全景天窗时玻璃碎片有受伤危险。
用物品覆盖乘客。使用个人防护装备。在对相邻部件进行操作之前，先拆下车窗和全景天窗。

在使用液压救援设备时，相当大的力作用在车身上。

可能的危险

受伤危险

在车窗和全景天窗上工作或在相邻部件上工作时，
可能会产生玻璃碎片。
车窗可能会爆裂，较小、尖锐的玻璃颗粒乱飞会对乘客和
救援人员造成伤害。

保护措施/行为准则

- 必须在玻璃作业前用透明薄膜覆盖乘客。从心理学角度来看，
尽量避免用不透明的盖板或防水油布覆盖乘客。
- 使用个人防护装备。
- 在对相邻部件进行操作之前，先拆下车窗和全景天窗。

提示信息说明

警告



座椅或方向盘意外移动有受伤危险。
断开所有电池连接。如果存在卡夹风险,请立即停止座椅调节和转向柱调节。

可能的危险

受伤危险

在带有进出辅助装置的车辆中,关闭点火装置后方向盘会向上移动到底,驾驶员座椅向后移动。
救援行动期间座椅或方向盘的意外移动会导致乘客被困。
这可导致轻伤或重伤或加重现有受伤情况。

保护措施/行为准则

如有可能,请在开始救援行动之前断开所有电池连接。
如果存在卡夹风险,必须立即停止座椅调节和转向柱调节。

示意图



- 1 转向柱调节操纵杆
- 2 驾驶员车门开关面板上的转向柱调节开关
- 3 驾驶员车门开关面板上的座椅调节开关
- 4 记忆功能位置键

可通过以下操作停止调节过程:

- 操作方向盘上的转向柱调节操纵杆 (1)。
- 按下驾驶员车门开关面板上的转向柱调节开关 (2)。
- 按记忆功能位置键 (4)。

提示信息说明

危险



车辆起火时有触电危险。
灭火时, 请保持安全距离。穿戴个人防护装备和自给式呼吸器灭火。
避免接触损坏位置。用合适的盖板盖住损坏的部件。

由于具有以下保护机制, 一般不会有因触电而造成人身伤害的风险:

- 高压车载电气系统具有触摸保护功能。
- 高压车载电气系统完全绝缘, 与车身没有导电连接 (电隔离)。
- 发生事故时, 当至少一个约束系统被触发时, 高压车载电气系统关闭。

可能的危险

如果车辆起火, 高压部件和高压电缆可能会遭到严重损坏。由于损坏情况多种多样, 因此无法在事故后直接显示断电。车辆中的安全技术装置只有在车辆电子设备识别到故障并且在事故发生后仍然可以控制时才会生效。救援人员无法评估高压车载电气系统的损坏程度以及可能由此导致的安全系统的功能限制。人体流经电压可导致不自主的肌肉收缩、心律失常、心室颤动、心脏骤停、呼吸停止、烧伤或其他细胞损伤。伤害的严重程度取决于电流强度、电流类型、电流的频率、暴露的持续时间和通过人体的路径。

生命危险

$U \geq 30\text{ V}$ 交流电压 (AC) 或 $U \geq 60\text{ V}$ 直流电压 (DC) 时存在生命危险。

保护措施/行为准则

由于存在电能, 根据 DIN VDE 0132 (德国) 灭火时请保持安全距离。

穿戴个人防护装备和自给式呼吸器灭火。

避免接触损坏位置 (例如损坏或打开的部件、损坏或折断的线缆)。小心谨慎地使用救援设备。

如果不可避免必须在高压部件、高压电缆和高压电池损坏位置采取救援措施, 请用合适的电绝缘柔性盖板 (符合 IEC 61112) 覆盖损坏位置。

在有疑问的情况下, 请尽可能手动关闭车辆的高压车载电气系统。

提示信息说明

警告



部分或全部浸入水中的车辆存在短路火灾危险。
确保点火装置已关闭。如有可能，断开所有电池连接。

可能的危险

一段时间后，部件会因与水发生电化学反应而腐蚀，
例如电缆和电路板。在某些情况下，短路会导致车辆起火。

烧伤危险

如果车辆因短路而起火，存在烧伤危险。

保护措施/行为准则

- 确保点火装置已关闭。
- 避免在车辆部分或完全浸入水中时打开点火装置。
- 如有可能，断开所有电池连接。

提示信息说明

危险



拖动电驱动汽车时,电压有生命危险。
不要通过驱动桥拖动车辆。用平板挂车拖车。

可能的危险

在电驱动汽车中,通过驱动桥拖车可以在高压车载电气系统中产生电压。

注意四轮驱动车辆!

人体流经电压可导致不自主的肌肉收缩、心律失常、心室颤动、心脏骤停、呼吸停止、烧伤或其他细胞损伤。伤害的严重程度取决于电流强度、电流类型、电流的频率、暴露的持续时间和通过人体的路径。

生命危险

$U \geq 30\text{ V}$ 交流电压。
(AC) 或 $U \geq 60\text{ V}$ 直流电压(DC) 时存在生命危险。

保护措施/行为准则

- 原则上,始终允许以步行速度将车辆移出直接危险区域。
- 用平板挂车拖车。
- 拖车前关闭高压车载电气系统(例如关闭点火装置,必要时使用高压断开装置,断开 12 V 电池连接)。
- 向政府工作人员/打捞公司交接车辆时,必须告知车辆的驱动类型和采取的消防措施(例如高压停用)。特别是,必须提醒对方损坏的高压部件或与水接触的高压部件可能带来的危险(例如,高压储能器的触电或火灾风险,即使有时间延迟)。

有关拖车的更多信息,请参见车辆制造商的操作说明书。

提示信息说明

警告



切割车辆部件时切断压缩气体发生器有受伤危险。
确定并标记压缩气体发生器的安装位置。不要切断压缩气体发生器。

可能的危险

受伤危险

切割压缩气体发生器时,压缩气体可能会爆炸性地逸出。
松动的部件可能会迅速被甩出并造成人员受伤。

耳损害对健康的危害

压缩气体发生器的爆裂会产生非常强的声压波(高达 170 dB)。
这可能会导致乘客急性听力损失和耳鸣。

保护措施/行为准则

初探时标明压缩气体发生器的安装位置。不要切断压缩气体发生器。

压缩气体发生器的数量和安装位置信息参见车辆特定救援卡。

提示信息说明

警告



在执行救援措施时触发安全气囊存在受伤危险。
断开所有电池连接。用薄膜盖住乘客。使用个人防护装备。请勿在安全气囊展开区域放置任何物品。
非必要情况下,救援人员不得站在安全气囊的展开区域。

可能的危险

生命危险

未触发或未完全触发的安全气囊展开区域存在受伤危险。
如果在对电池被夹的车辆进行救援工作时,车辆部件严重移位或电缆被切断,则不能排除安全气囊的触发可能性。如果有人安全气囊的展开区域,可能会导致受伤。
掉落到事故人员或救援人员身上的未固定物品和玻璃碎片也可能导致受伤。

耳损害对健康的危害

根据安全气囊的类型和尺寸以及气体发生器技术,触发安全气囊可能会产生非常强的声压波(高达 170 dB)。这可能会导致乘客急性听力损失和耳鸣。

保护措施/行为准则

- 断开所有电池连接。如果无法做到,请不要在未触发或未完全触发的安全气囊附近使用救援设备。
- 不要在未触发或未完全触发的安全气囊展开区域放置任何物品。
- 必须在作业前用透明薄膜覆盖乘客。从心理学角度来看,尽量避免用不透明的盖板或防水油布覆盖乘客。
- 使用个人防护装备。
- 非必要情况下,救援人员不得站在未触发或未完全触发的安全气囊展开区域。

安全气囊的数量和安装位置信息参见车辆特定救援卡。

提示信息说明

警告



在执行救援措施时触发翻滚防护系统存在受伤危险。断开所有电池连接。采取适当措施保护乘客。使用个人防护装备。不要在翻滚防护系统的安装区域放置任何物体。非必要情况下，救援人员不得在翻滚防护系统的安装区域停留。

可能的危险

受伤危险

未触发翻滚防护系统的安装区域存在受伤危险。如果在对电池被夹的车辆进行救援工作时，车辆部件严重移位或电缆被切断，则不能排除翻滚防护系统的触发可能性。如果有人在翻滚防护系统的安装区域，可能会导致受伤。掉落到事故人员或救援人员身上的未固定物品和玻璃碎片也可能导致受伤。

保护措施/行为准则

- 断开所有电池连接。如果无法做到，请不要在未触发翻滚防护系统的附近使用救援设备。
- 请勿在未触发翻滚防护系统的展开区域放置任何物品。
- 在工作之前，根据情况采取适当措施保护乘客。
- 使用个人防护装备。
- 非必要情况下，救援人员不得站在未触发翻滚防护系统的展开区域。

翻滚防护系统的安装位置信息参见车辆特定救援卡。
