

# Vodnik za reševalce Osebje za osebno vozilo, kombi in terensko vozilo

v skladu s standardom ISO 17840-3



Mercedes-Benz



## **Kolofon**

Izčrpne informacije o našem celotnem portfelju izdelkov lahko najdete tudi na našem spletnem portalu:

[aftersales.daimler.com](https://aftersales.daimler.com)

## **Vprašanja in pobude**

Če imate o tem izdelku kakršna koli vprašanja, pobude ali predloge, nam pišite.

E-pošta: [rescue-assist@daimler.com](mailto:rescue-assist@daimler.com)

@ 2021 by Mercedes-Benz AG

Delo, vključno z vsemi njegovimi deli, je zaščiteno z avtorskimi pravicami. Za kakršno koli izkoriščanje ali uporabo je potrebno predhodno pisno soglasje družbe Mercedes-Benz AG, Department GSP/ORR, 70546 Stuttgart, Nemčija. To velja zlasti za razmnoževanje, distribucijo, urejanje, prevajanje, mikrofilmiranje in shranjevanje in/ali obdelavo v elektronskih sistemih, vključno z bazami podatkov in spletnimi storitvami.

# Predgovor

Dragi bralci,

trenutna izdaja izpolnjuje zahteve standarda ISO 17840-3 glede standardizirane strukture, barv in piktogramov. Bistveni del tega reševalnega vodnika so informacije o novih pogonskih tehnologijah, npr. vozilih z električnim pogonom ali sistemom gorivnih celic. V primerjavi s konvencionalnimi vozili nove pogonske tehnologije zahtevajo dodatne ukrepe za varno ravnanje z vozili, udeleženi v nesreči.

Izrecno želimo opozoriti, da ta reševalni vodnik ni popoln in nikakor ne more in ne sme biti nadomestilo za poglobljeno usposabljanje in ustrezno strokovno literaturo. Informacije v reševalnem vodniku so izrecno omejene na vozila, ki so razvrščena kot osebna vozila (M1 po 2007/46/ES). Vedno upoštevajte zakone in smernice posameznih držav. Mercedes-Benz AG Retail Operation (GSP/ORR).

---

Prikazi v tem reševalnem vodniku so primeri in se lahko razlikujejo od vozila, na katerem delate. Vgradne položaje ustreznih komponent najdete na reševalni kartici, specifični za vozilo (poglavje »[Digitalni reševalci Mercedes-Benz](#)«). Informacije, specifične za vozilo, najdete tudi v navodilih za uporabo vozila.

---

## Kazalo vsebine

0. Splošno	
Uvod	8
Digitalni reševalci Mercedes-Benz	9
<b>1. Identifikacija/prepoznavanje</b>	
Splošne razlikovalne lastnosti	12
Razpoznavne lastnosti glede na vrsto pogona	14
<b>2. Pritrditev/stabilizacija/dviganje</b>	
Načelno upoštevanje	25
Pritrditev/stabilizacija	26
Stabilizacija/dviganje	29
<b>3. Odpravljanje neposredne nevarnosti/varnostni predpisi</b>	
Izklop pogonskega sistema	32
Zavarovanje vozila proti odkotalitvi	34
Odpiranje pokrova motorja	36
Preklop 12-/48-V električnega sistema na brez napetosti	38
Preklop visokonapetostnega električnega sistema na brez napetosti	40
Odklop sistema na zemeljski plin	48
Odklop sistema gorivnih celic	51
<b>4. Dostop do potnikov</b>	
Možnosti dostopa	56
Strukture gole karoserije	60
Strukturne ojačitve pri lahkih konstrukcijah	62
Območja rezanja za reševalce	63
Upravljanje stekla	65
Upravljanje vozila	66
Pomoč pri vstopu in izstopu	70

## Kazalo vsebine

### 5. Shranjena energija/tekočine/plini/trdne snovi

Iztekajoča pogonska goriva . . . . .	73
Vrste napetosti in električni sistemi . . . . .	75
Informacije o visokonapetostnem akumulatorju . . . . .	77
Informacije o visokonapetostnem električnem sistemu . . . . .	82
Vozila z motorjem z notranjim izgorevanjem (bencin/dizel) . . . . .	83
Vozila z motorjem na zemeljski plin NGT/NGD (CNG) . . . . .	85
Vozila s hibridnim pogonom (HEV) . . . . .	87
Vozila z vtičnim hibridnim pogonom (PHEV) . . . . .	88
Vozila z električnim pogonom (BEV) . . . . .	90
Vozila s sistemom gorivnih celic (F-CELL) . . . . .	92

### 6. V primeru požara

Upoštevanje v primeru požara . . . . .	97
Bencinska/dizelska vozila . . . . .	99
Vozila s pogonom na zemeljski plin . . . . .	100
Električna vozila . . . . .	101
Vozila s sistemom gorivnih celic . . . . .	104

### 7. V primeru potopitve v vodo

Upoštevanje pri vozilih v vodi . . . . .	106
Vozila z visokonapetostnim električnim sistemom . . . . .	109

### 8. Vleka/transport/shranjevanje

Varnostni ukrepi . . . . .	111
Vleka/transport . . . . .	112
Shranjevanje . . . . .	114

### 9. Pomembne dodatne informacije

Zračne blazine/zadrževalni sistemi . . . . .	117
Zaščita pred prevračanjem . . . . .	123
Aktiven pokrov motorja . . . . .	125
Visokonapetostne komponente . . . . .	127
Druge inovacije . . . . .	129

### 10. Pregled piktogramov

### 11. Priloga

# 0. Splošno

## Seznam kratic

ADR	Accord européen relatif au transport international des marchandises Dangereuses par Route (ADR) – Evropski sporazum o cestnem prevozu nevarnega blaga
BEV	Batterie Electric Vehicle (vozilo z akumulatorjem kot edinim hranilnikom energije)
CCS	Combined Charging System
CFK	Plastika, ojačana z ogljikovimi vlakni
CNG	Compressed Natural Gas
CTIF	Comité Technique International de prévention et d'extinction du Feu – Mednarodni tehnični odbor za preventivno zaščito pred požari in gašenje požarov
F-CELL	Fuel-CELL (gorivna celica na osnovi vodika)
ESG	Enoslojno varnostno steklo
HEV	Hybrid Electric Vehicle (vozilo z dvema pogonoma, električnim in z motorjem z notranjim izgorevanjem)
HV	High Voltage (visokovoltna napetost)
ICE	Internal Combustion Engine (motor z notranjim izgorevanjem)
LPG	Liquefied Petroleum Gas
ISO	International Organisation for Standardization – Mednarodna organizacija za standardizacijo
LV	Low Voltage (nizka napetost)
NGD	Natural Gas Drive (motor na zemeljski plin)
NGT	Natural Gas Technology
PHEV	Plug-in Hybrid Electric Vehicle (vozilo z dvema pogonoma, električnim in z motorjem z notranjim izgorevanjem, ter vtičnico vozila za polnjenje visokonapetostnega akumulatorja)
PWA	Progressive Web App
REES	Rechargeable Energy Storage Systems (hranilnik energije za večkratno polnjenje)
REX	Range Extended Electric Vehicle
SOC	State Of Charge (stanje napolnjenosti)
SRS	Supplemental Restraint System
VSG	Laminirano varnostno steklo

# Uvod

Ta reševalni vodnik dopolnjuje reševalne tehnične liste, specifične za vozila (poglavje »[Digitalni reševalci Mercedes-Benz](#)«) z informacijami o pogonskih tehnologijah, varnostnih sistemih in inovacijah v vozilih Mercedes-Benz in smart. Poglavja tega reševalnega vodnika v bistvu sledijo standardu ISO 17840-3, ki ga dopolnjujejo koncepti za določene situacije nesreče (npr. požar v vozilu, požar v visokonapetostnem akumulatorju, reševanje iz vode). Upoštewane so izvedbe in oprema, ki so dostavljene franco tovarna. Rešitve za naknadno vgradnjo in predelave, ki jih družba Mercedes-Benz ni odobrila, se ne upoštevajo. Identifikacija vozila, udeleženega v nesreči, je zelo pomembna, saj je treba upoštevati različna dejstva glede na serijo in nadalje na model vozila. Prikazane so možne pritrdilne in dvizne točke ter tehnike in prepovedana prijemališča. Poleg predlogov za odpravo neposrednih nevarnosti za žrtve nesreče in reševalno osebje so obravnavani veljavni varnostni predpisi, zlasti pri delu z visoko napetostjo in alternativnimi gorivi.

Pojasnjene so različne tehnične informacije, kot npr. za ustvarjanje dostopa do potnikov v vozilu. Poleg tega so prikazane nevarnosti in pravila za ravnanje s shranjeno energijo, tekočinami, plini in potencialno nevarnimi trdnimi snovmi. Opisano je tudi, kateri postopek je priporočljiv v primeru požara, zlasti v zvezi z alternativnimi pogoni, kot so akumulatorsko električni, na osnovi vodika ali s pomočjo plina. Poleg tega je prikazano, kako je treba ravnati z vozili, ki so bila udeležena v nesreči potopitve v vodo, in kako jih na koncu reševati. Na koncu so podani napotki o vleki, shranjevanju in odstranjevanju vozil, udeleženih v nesreči, ter dodatne informacije o varnostnih sistemih.



# Digitalni reševalci Mercedes-Benz

## Poziv s kartico v sili preko kode QR

Ključnega pomena je, da imate pravo reševalno kartico hitro pri roki v nujnih primerih, saj prikazuje položaj ojačitev karoserije, pa tudi položaj zračnih blazin, plinskih generatorjev, akumulatorjev, visokonapetostnih komponent in rezervoarjev za gorivo. V ta namen je družba Mercedes-Benz razvila reševalno nalepko s kodo QR. Reševalne kartice,

specifične za vozilo, za nova vozila Mercedes-Benz, Mercedes-AMG, Mercedes-Maybach in smart lahko dobite s skeniranjem kode QR, ki je pritrjena na vozilo. Reševalne nalepke s kodo QR so nalepljene na notranji strani lopute rezervoarja in na nasprotnem B-stebričku ter pomagajo tudi pri jasni identifikaciji vrste pogona.



[rk.mb-qr.com](http://rk.mb-qr.com)

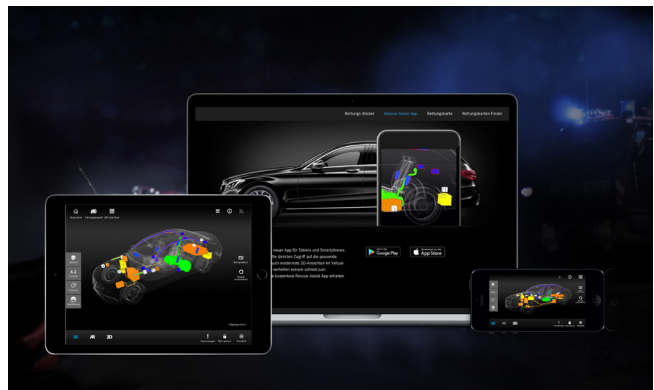


### Progresivna spletna aplikacija (PWA)

Reševalno osebje lahko najde več informacij na spletni strani digitalnih reševalcev družbe Mercedes-Benz: [rk.mb-gr.com](http://rk.mb-gr.com). Spletna stran deluje kot progresivna spletna aplikacija (PWA) in je zaradi nekaterih uporabnih dodatnih funkcij videti kot domača aplikacija, vendar pa je ni treba prenesti iz trgovine z aplikacijami. PWA lahko privzeto priključete prek brskalnika. PWA je mogoče namestiti na napravo (namizni računalnik, tablico, pametni telefon) v samo nekaj korakih. Podrobni napotki za namestitev so na voljo na zgornji spletni strani.

### Razpoložljivost informacij, ki so pomembne za reševanje, brez povezave

Prednost namestitve PWA je, da je do varnostno pomembnih informacij tako kot do vseh [reševalnih kartic](#) zdaj mogoče dostopati tudi brez povezave. Takoj, ko se naprava znova poveže z internetom, se PWA samodejno posodobi, tako da ima reševalno osebje vedno dostop do najnovejših informacij.



# 1. Identifikacija/prepoznavanje

# Splošne razlikovalne lastnosti

Mercedes-Benz AG trenutno ponuja vozila z naslednjimi vrstami pogona:

## **ICE – Internal Combustion Engine (motor z notranjim izgorevanjem)**

Vozila se razlikujejo glede na naslednje vrste motorjev:

- Bencinski motor (Ottov motor)
- Dizelski motor
- Motor na zemeljski plin

Vozila z oznako modela NGT (Natural Gas Technology) in NGD (Natural Gas Drive) delujejo na stisnjeni zemeljski plin (CNG – Compressed Natural Gas).

## **BEV – Battery Electric Vehicle družine EQ**

Izključno vozila na akumulatorsko napajanje elektromotor. Ti imajo vedno priključek za polnjenje akumulatorja iz zunanega vira napetosti.

## **HEV – HYBRID Electric Vehicle**

Vozila z dvema kombiniranimi vrstama pogona. Električni pogon je povezan z motorjem z notranjim izgorevanjem.

## **PHEV – Plug-in HYBRID Electric Vehicle**

Vozila z dvema integriranimi vrstama pogona. Vozila se lahko poganjajo tako z akumulatorsko napajanim elektromotorjem kot s konvencionalnim motorjem z notranjim izgorevanjem. Opremljena so s priključkom za polnjenje akumulatorja iz zunanega vira napetosti.

## **F-CELL (Fuel-CELL)**

Vozila z gorivnimi celicami, pri katerih energija za motor in akumulator nastaja s pretvorbo vodika v električni tok. Vozila v izvedbi F-CELL (označena tudi kot Fuel-CELL) Plug-in HYBRID so opremljena s priključkom za polnjenje akumulatorja iz zunanega vira napetosti.

## Identifikacija/prepoznavanje

Vrsta pogona	Vrsta shranjevanja energije	Možni viri energije
Vozilo z motorjem z notranjim izgorevanjem	Rezervoar za gorivo, plinski rezervoar	Bencin, dizel, CNG
Hibridno električno vozilo (HEV)	Rezervoar za gorivo, visokonapetostni akumulator	Bencin, dizel, električni tok
Priključno hibridno električno vozilo (PHEV)	Rezervoar za gorivo, visokonapetostni akumulator	Bencin, dizel, električni tok
Električno vozilo (BEV)	Visokonapetostni akumulator	Električni tok
Električno vozilo na gorivne celice (F-CELL)	Rezervoar za gorivo za vodik, visokonapetostni akumulator	Vodik, električni tok

### Registrska številka

Glede na zakonodajo posamezne države je registrska tablica za naslednja vozila lahko označena z »E« na koncu:

- Akumulatorsko električno gnana vozila
- Vozilo z elektromotorjem, HIBRIDNIM ali vtičnim hibridnim pogonom
- Vozilo s sistemom gorivnih celic

V okviru registracije vozila v Zvezni republiki Nemčiji lastnik vozila ni dolžan zaprositi za E-registrsko tablico za svoje vozilo in z njo označiti svojega vozila.

# Razpoznavne lastnosti glede na vrsto pogona

## Vozila z motorjem z notranjim izgorevanjem

Vozila, ki jih poganjajo izključno konvencionalni motorji z notranjim izgorevanjem, trenutno še vedno predstavljajo največji delež cestnega prometa.

V različnih hibridnih vozilih Mercedes-Benz (HEV, PHEV) se motorji z notranjim izgorevanjem uporabljajo v povezavi z elektromotorjem.

### Piktogrami



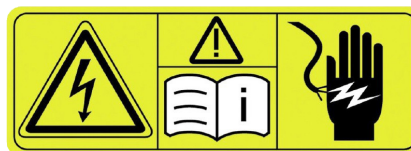
Vozilo s pogonskim gorivom razreda 1  
(dizel)



Vozilo s pogonskim gorivom razreda 2  
(bencin, etanol, itd.)

### Opozorilna nalepka

Vozila z 48-V električnim sistemom imajo opozorilno nalepko, ki se nanaša na komponente v vozilu, ki so pod visoko napetostjo.



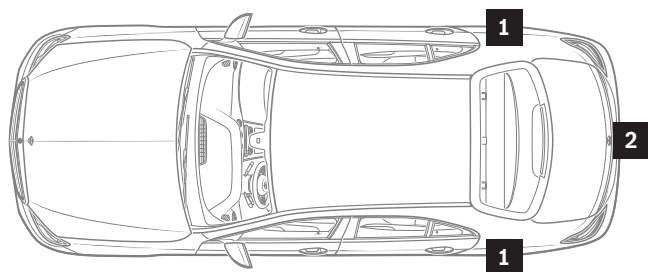
## Identifikacija/prepoznavanje

### Polnilni nastavek (1)

Pod loputo rezervoarja se nahaja polnilni nastavek (1) za bencin ali dizel, po možnosti z dodatnim polnilnim nastavkom za AdBlue®. Na notranji strani lopute rezervoarja je nalepka z napotkom »Super Benzin« (bencin Super) ali »Diesel« (dizel). Odvisno od različice vozila se loputa rezervoarja nahaja na desni ali levi strani vozila.

### Oznaka tipa (2)

Oznaka tipa (2) na pokrovu prtljažnika nima zaključnega »e«. Prav tako na vozilu ni dodatnih oznak, kot so EQ, CNG, NGD, NGT ali F-CELL.



- 1 Polnilni nastavek
- 2 Oznaka tipa



### Vozila z motorjem na zemeljski plin

Motor na zemeljski plin je vedno zasnovan bivalentno in ga lahko poganja tako zemeljski plin kot bencin. V vozilu na zemeljski plin sta rezervoar za gorivo in plinski rezervoar. Vozilo Mercedes-Benz z motorjem na zemeljski plin je mogoče razpoznati po naslednjih lastnostih:

#### Piktogrami



Vozila s pogonom na zemeljski plin

#### Pregled modelov

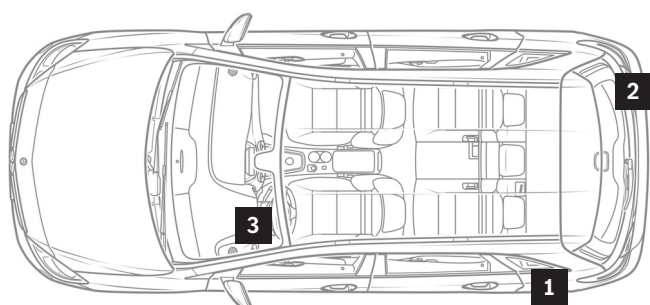
- Limuzina E-razreda, tip 211
- Limuzina E-razreda, tip 212
- Tourer B-razreda, tip 242
- Tourer B-razreda, tip 245

V kombiniranem instrumentu je ločen prikaz dosega za delovanje na bencin in zemeljski plin ter oznaka CNG, NGT ali NGD.

Informacije o hranilnikih energije, specifičnih za vozilo, najdete v poglavju [»Shranjena energija/tekočine/plini/trdne snovi«](#).



## Identifikacija/prepoznavanje



- 1 Polnilni nastavek za zemeljski plin
- 2 Oznaka tipa NATURAL GAS
- 3 Prikaz kombiniranega instrumenta



### Vozila z (vtičnim) hibridnim pogonom

V hibridno vozilo (HEV, PHEV) sta nameščena rezervoar za gorivo in visokonapetostni akumulatorski sklop. Vozilo Mercedes-Benz ali smart s hibridnim pogonom je mogoče razpoznati po naslednjih lastnostih:

#### Piktogrami



Električna hibridna vozila z gorivom razreda 1 (dizel)

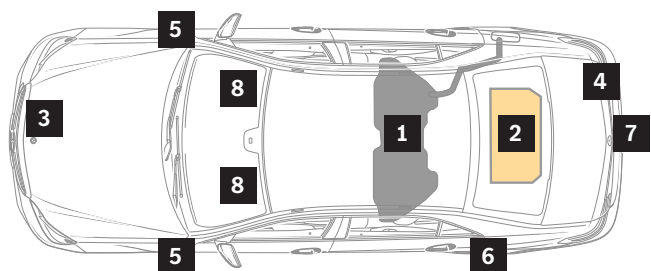


Električna hibridna vozila z gorivom razreda 2 (bencin, etanol, itd.)

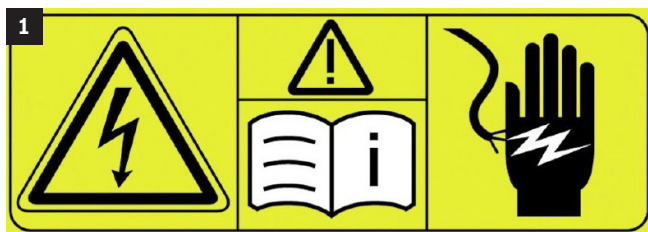
Pri oznakah tipa (4) so možne naslednje različice: »HYBRID«, »h«, »mild hybrid«, »micro hybrid drive«, »mhd« in »e«.

Glede na zakonodajo posamezne države je registrska tablica (7) lahko označena z »E«. V kombiniranem instrumentu (8) so ločeni prikazi polnilnega stanja/ stanja napolnjenosti. Pri vozilih s priključnim HIBRIDNIM pogonom je prikazan tudi prikaz statusa za obratovalno stanje vozila (»Pripravljen«). Komponente v vozilu, ki so pod visoko napetostjo, so označene z opozorilno nalepko (3). Visokonapetostni vodniki so izolirani v oranžni barvi.

## Identifikacija/prepoznavanje



- 1 Rezervoar za gorivo
- 2 Visokonapetostni akumulator
- 3 Opozorilna nalepka
- 4 Oznaka tipa (na pokrovu prtljažnika)
- 5 Znak (na blatnikih ali sprednjih vratih)
- 6 Pokrov vtičnice z vtičnico  
Za napajanje polnilnega toka
- 7 Registrska številka
- 8 Prikaz v kombiniranem instrumentu



### Vozila z električnim pogonom

Vozila z električnim pogonom delujejo izključno akumulatorsko električno. Vozilo Mercedes-Benz ali smart z električnim pogonom je mogoče razpoznati po naslednjih lastnostih:

#### Piktogrami

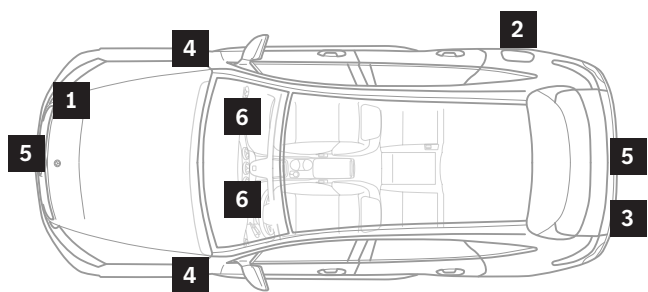


Vozila z električnim pogonom

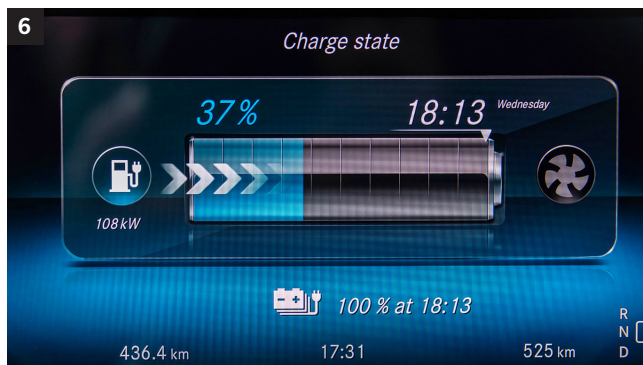
Glede na zakonodajo posamezne države je registrska tablica (5) lahko označena z »E«. Komponente v vozilu, ki so pod visoko napetostjo, so označene z opozorilno nalepko (1). Visokonapetostni vodniki so izolirani v oranžni barvi. V kombiniranem instrumentu (6) sta na voljo prikaz polnilnega stanja in prikaz statusa za obratovalno stanje vozila (»Pripravljen«).

Informacije o hranilnikih energije, specifičnih za vozilo, najdete v poglavju [»Shranjena energija/tekočine/plini/trdne snovi«](#).

## Identifikacija/prepoznavanje



- 1 Opozorilna nalepka
- 2 Pokrov vtičnice z vtičnico  
Za napajanje polnilnega toka
- 3 Oznaka tipa (na pokrovu prtljažnika)
- 4 Znak (na blatnikih spredaj)
- 5 Registrska številka
- 6 Prikaz v kombiniranem instrumentu



### Vozila s sistemom gorivnih celic

Vozila s sistemom gorivnih celic so opremljena z rezervoarjem za gorivo za vodik in visokonapetostnim akumulatorjem. Vozilo Mercedes-Benz s sistemom gorivnih celic je mogoče razpoznati po naslednjih lastnostih:

#### Piktogrami



Vozila s sistemom gorivnih celic

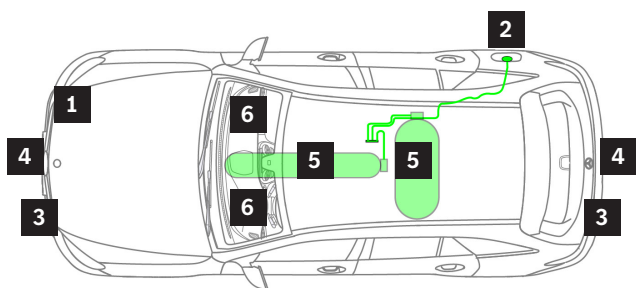
#### Pregled modelov

- Tourer B-razreda, tip 245
- GLC SUV, tip 253

V kombiniranem instrumentu (6) sta na voljo prikaz razpoložljivosti moči namesto prikaza števila vrtljajev motorja in prikaz statusa za obratovalno stanje vozila (»Pripravljen«). Komponente v vozilu, ki so pod visoko napetostjo, so označene z opozorilno nalepko (1). Visokonapetostni vodniki so izolirani v oranžni barvi. Pri oznakah tipa (3) so možne naslednje različice: »EQ«, »f«, »Fuel-CELL«.

Informacije o hranilnikih energije, specifičnih za vozilo, najdete v poglavju [»Shranjena energija/tekočine/plini/trdne snovi«](#).

## Identifikacija/prepoznavanje



- 1 Opozorilna nalepka
- 2 Pokrov z vtičnico za napajanje polnilnega toka in polnilnim nastavkom TN1 za vodik
- 3 Oznaka tipa (na pokrovu prtljažnika, na oblogah hladilnika ali na blatnikih spredaj)
- 4 Registrska številka
- 5 Rezervoar za gorivo za vodik na dnu vozila
- 6 Prikaz na zaslonu Audio/COMAND



## 2. Pritrditev/stabilizacija/dviganje



# Načelno upoštevanje

## Nevarnost



Nevarnost telesne poškodbe zaradi nenamerno izzvanih premikov karoserije.  
Pred deli na karoseriji vozilo zavarujte in stabilizirajte.

Dodatne informacije na [strani 152](#)

Sodobna vozila imajo komponente in sisteme, ki so lahko aktivni tudi pri vozilu, ki je udeleženo v nesreči ali je parkirano, ter pri zaustavljenem motorju z notranjim izgorevanjem/pogonskem sistemu.

### **Funkcija ECO start-stop/Funkcija HOLD**

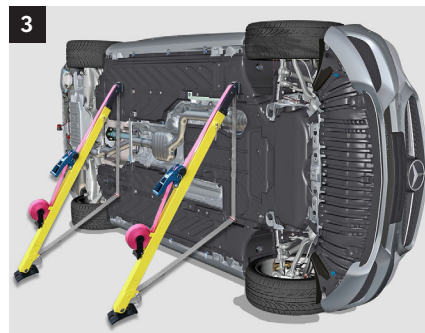
Glede na situacijo se je motor samodejno ugasnil. Vsi sistemi vozila so še vedno aktivni. V kombiniranem instrumentu zasveti kontrolna lučka ali ustrezen prikaz. Motor se lahko v določenih situacijah samodejno ponovno zažene in vozilo se lahko začne premikati ali kotaliti. Glede na situacijo nesreče morda ne bo mogoče ugotoviti, ali je vozilo »VKLOPLJENO« ali »IZKLOPLJENO«.

Na splošno lahko torej domnevamo, da je vsako vozilo »VKLOPLJENO«, ko pridemo do njega. Pred začetkom reševalnih ukrepov se je treba obvezno prepričati, da je vozilo izklopljeno (glejte poglavje [»Izklop pogonskega sistema«](#)). Priporočljivo je tudi, da vozilo, udeleženo v nesreči, zavarujete s podložnimi zagozdami proti odkotalitvi (glejte poglavje [»Zavarovanje vozila proti odkotalitvi«](#)).

# Pritrditev/stabilizacija

Da ustvarite dovolj prostora za drsne bloke podkonstrukcije ali les za oder, lahko vozilo dvignete z razpiralom. Pritrditev vozila mora biti izvedena tako, da je tudi pri uporabi naprav zagotovljena stalna, varna zaustavitev, in mora poleg tega čim bolj podpirati hidravlične dvižne naprave. Podkonstrukcije in zagozde stabilizirajo vozilo in lahko ob pravilni uporabi podpirajo reševalne naprave. Vozila, ki ležijo na boku, morajo biti zavarovana pred drsenjem in prevrnitvijo, npr. z vtičnimi lestvami, podložnimi zagozdami, vrvmi in napenjalnimi pasovi.

- 1 Dviganje z razpiralom
- 2 Les za oder, drsni bloki podkonstrukcije
- 3 Zavarovanje vozila, ki leži na boku



## Možne točke pritrditve

Na splošno lahko kot pritrdilne točke služijo osi, obese koles in kolesa, vzdolžni in prečni nosilci, A-, B-, C-stebrički, pa tudi vlečna ušesca in priklopne kljuge. Pri tem je treba napenjalne pasove in zanke po možnosti namestiti na več točk, da se doseže porazdelitev obremenitve.

Ustrezne protitočke predstavljajo npr. priklopne kljuge/prečke ali vitli reševalnega vozila.

## Primer

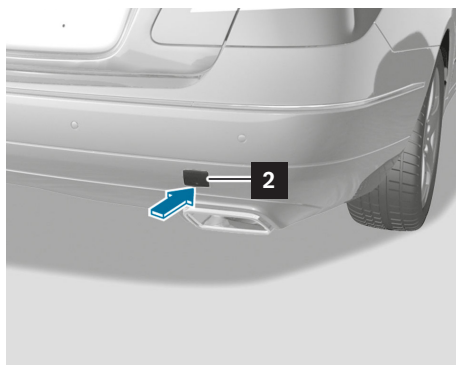
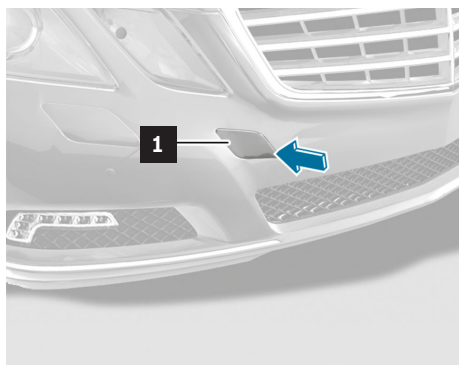
- Vozilo, ki leži na boku, zavarujte z vtičnimi lestvami.
- Napenjalne pasove namestite na vozilo tako, da jih ovijete okoli delov vozila, kot so osi ali drugi trdno privijačeni oz. zvarjeni deli.
- Jekleno vrv namestite na napenjalni pas in jo napnite z vlečno napravo (ročni vitel) ali vitlom.
- Nasprotno stran vozila zavarujte s podložno zagozdo.

## Pritrditev/stabilizacija/dviganje

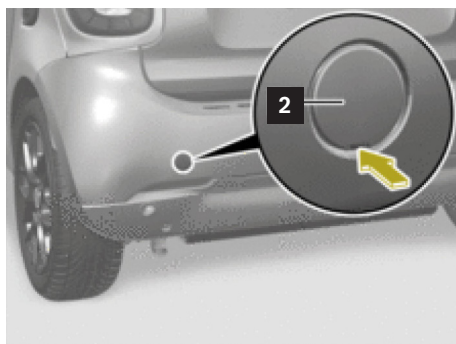
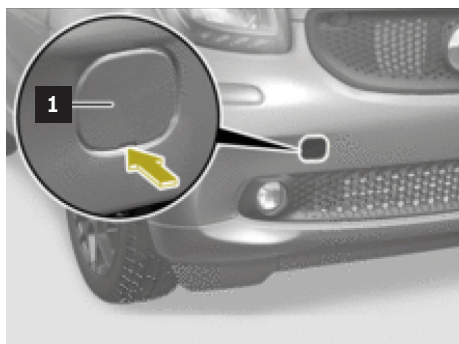
### Vlečno ušesce

Pri vozilih Mercedes-Benz je vlečno ušesce pod dnom prtljažnika ali dnom tovornega prostora. Pri modelih smart se nahaja pod preprogo v prostoru za noge sovoznika v opori za noge.

### Primer Mercedes-Benz, Mercedes-Benz AMG in Mercedes-Maybach



### Primer vozila smart



- 1 Pokrov spredaj
- 2 Pokrov zadaj

### Okrogla zanka

Če je vozilo na nagnjenem terenu, lahko za zavarovanje vozila uporabite okroglo zanko. Uporablja se lahko tudi pri reševanju vozila.

Okrogla zanka mora biti nameščena na naslednji način:

- Vodenje skozi okenske odprtine (tudi pri odstranjenih šipah).
- Ovitje okoli delov vozila, kot so osi ali drugi trdno privijačeni oz. zvarjeni deli. Pri tem je treba upoštevati, da se, če je mogoče, ovije več delov, da se doseže porazdelitev nastalih sil.



# Stabilizacija/dviganje

## Nevarnost



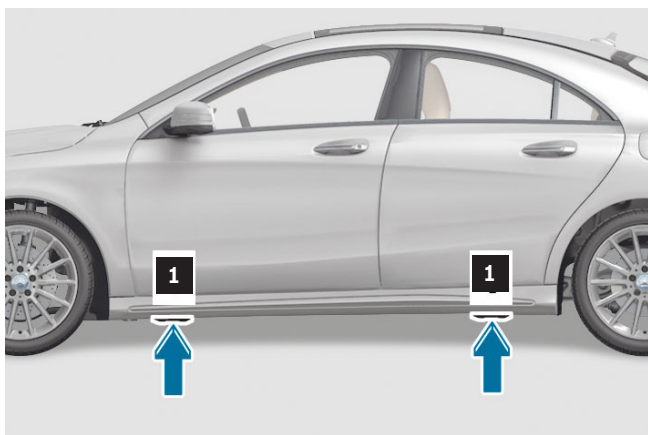
Smrtna nevarnost zaradi zdrsa ali prevračanja vozila pri dviganju.  
Vozilo dvigujte samo na pritrtilnih točkah, ki jih je določil proizvajalec vozila.  
Dodatne informacije na [strani 136](#)

### Pritrdilne točke za dvigalko

Če je mogoče, za stabilizacijo/dviganje uporabite predvidene pritrtilne točke za dvigalko (1). Glede na situacijo nesreče bo morda za stabilizacijo/dviganje treba uporabiti tudi druge komponente ali območja vozila. Zlasti v teh primerih je treba upoštevati informacije o prepovedanih območjih vozila.

Nekateri modeli vozil zahtevajo, da najprej odstranite pokrov. Informacije, specifične za vozilo, lahko najdete v navodilih za uporabo vozila.

Položaj pritrtilnih točk za dvigalko za vsa vozila Mercedes-Benz in smart je načeloma na prikazanem mestu.



1 Pritrdilne točke za dvigalko

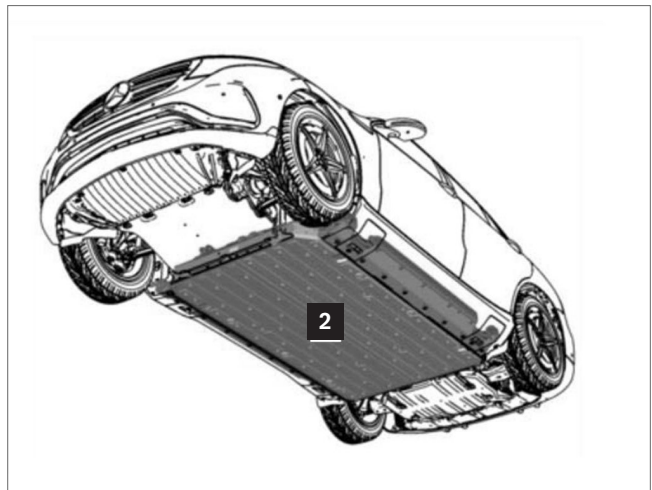
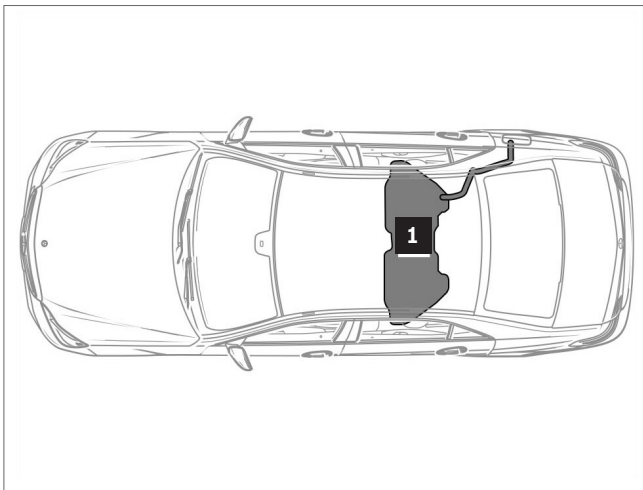
### Neprimerna območja vozila

Vozila v nobenem primeru ne smete dvigovati za položaje rezervoarja za gorivo ali plinskega rezervoarja, visokonapetostnega akumulatorja ali komponent pogonskega sklopa, saj lahko to povzroči poškodbe z veliko nevarnostjo.

Poleg tega je treba oporni položaj izbrati tako, da ne pride do poškodb. Tako lahko npr. edina opora pod B-stebričkom z veliko stransko odprtino vodi do

upogibanja vozila. Pri uporabi reševalnih naprav pazite, da potencialno nevarni sestavni deli niso poškodovani. Potencialno nevarni sestavni deli so npr. visokonapetostni akumulator, visokonapetostni vodniki, plinski rezervoarji in rezervoarji za gorivo, plinski generatorji in plinski dušilci. Informacije, specifične za vozilo, najdete na ustrezni reševalni kartici (glejte poglavje »[Digitalni reševalci Mercedes-Benz](#)«).

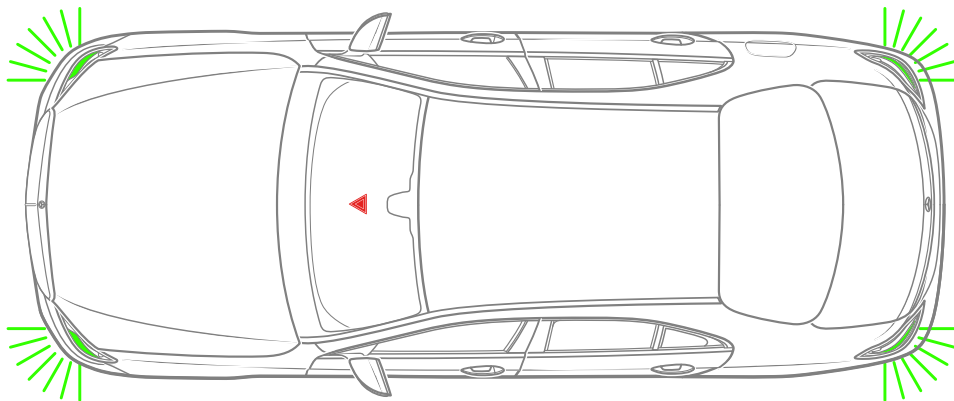
- 1 Rezervoar za gorivo
- 2 Visokonapetostni akumulator



### 3. Odpravljanje neposredne nevarnosti/ varnostni predpisi

# Izklop pogonskega sistema

Pomemben vidik pri reševanju poškodovancev je samozaščita. Ta razdelek obravnava nevarnosti, ki obstajajo za žrtve nesreč in reševalno osebje, in kateri ukrepi lahko zmanjšajo tveganje.



Po sprožitvi vsaj enega od zadrževalnih sistemov se lahko pri novejših modelih Mercedes-Benz, Mercedes-AMG, Mercedes-Maybach in smart samodejno vklopi utripajoči opozorilni sistem, če je napajanje v vozilu aktivno. Poleg zavarovanja vozila se to uporablja za prikaz aktivnega napajanja. Pri vseh reševalnih ukrepih je samozaščita na prvem mestu.

Vedno je treba nositi ustrezna zaščitna oblačila. Izstopajoče gorivo in uhajajoči plin se lahko vnameta. Plin lahko eksplodira tudi nad določeno koncentracijo v zraku in povzroči ozeblino, če pride v stik s kožo. Zavorna tekočina je jedka in draži kožo. Hlapi goriva so zdravju škodljivi, vdihavanju se je treba obvezno izogibati.



### Ključ za vžig in tipka start-stop

#### Vozila s ključem za vžig (1)

Za izklop motorja obrnite ključ za vžig (1) v nasprotni smeri urnega kazalca v položaj »0« in ga izvlecite.

---

Pri vozilih s samodejnim menjalnikom je mogoče ključ za vžig (1) odstraniti samo v položaju menjalnika »P«. Nekatera vozila so opremljena s priročno funkcijo pomoči pri vstopu in izstopu, ki prilagaja položaj sedeža in volana ob vklopu ali izklopu vžiga. Da bi preprečili premikanje domnevno poškodovane osebe, je prednostno treba odklopiti akumulator namesto upravljanja vžiga. Alternativno lahko med premikanjem sedeža in volana premikanje ustavite s potegom elementa nastavitve sedeža/volanskega droga. Odvisno od vrste nesreče je treba okna (pri kabrioletih tudi streho, če ni nevarnosti za potnike v vozilu) odpreti z električnimi dvižniki okna, medtem ko je vžig še vedno vključen.

---

#### Vozila s tipko start-stop (2)

KEYLESS-GO je sistem za dostop in avtorizacijo vožnje brez ključa. Možne so situacije nesreče, v katerih motor po nesreči še naprej deluje. Če pri vozilih s samodejnim menjalnikom in tipko start-stop (2) ključ vozila (1) ni v ključavnici za vžig, lahko motor izklopite na naslednji način: izbirno ročico prestavite v položaj »P« ali »N«. Tipko start-stop (2) enkrat pritisnite.

---

Odvisno od modela se tipka start-stop (2) nahaja na vrhu izbirne ročice ali na ključavnici za vžig namesto ključa za vžig (1). Pri sistemih KEYLESS-GO je treba »ključ« shraniti vsaj 5 m od vozila, da se izognemo nenamernemu zagonu motorja.

---



- 1 Ključ za vžig
- 2 Tipka start-stop

# Zavarovanje vozila proti odkotalitvi

## Parkirna zavora

Vgrajena je lahko ena od naslednjih različic. Informacije, specifične za vozilo, lahko najdete v navodilih za uporabo vozila.

## Električna parkirna zavora

Ta različica je nameščena v trenutnih osebnih vozilih Mercedes-Benz.

- Aktiviranje parkirne zavora: pritisnite tipko električne parkirne zavora (1).
- Sprostitev parkirne zavora: vključite vžig in povlecite tipko električne parkirne zavora (1).

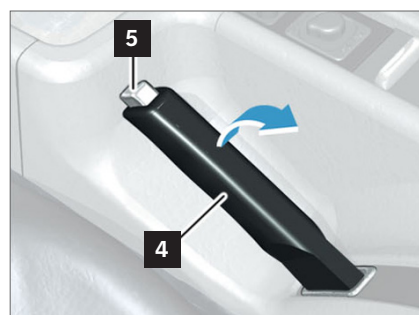
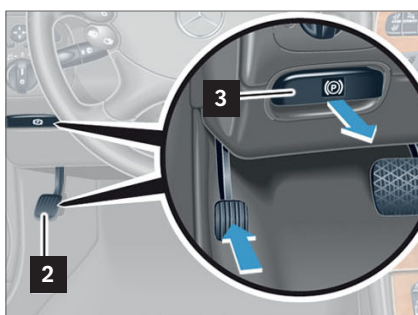
## Ročna parkirna zavora (različica 1, s pedalom)

Ta različica je nameščena v nekaterih starejših osebnih vozilih Mercedes-Benz.

- Aktiviranje parkirne zavora: pritisnite pedal parkirne zavora (2).
- Sprostitev parkirne zavora: povlecite ročaj parkirne zavora (3).

## Ročna parkirna zavora (različica 2, z ročico)

- Aktiviranje parkirne zavora: ročico parkirne zavora (4) trdno povlecite navzgor.
- Sprostitev parkirne zavora: ročico parkirne zavora (4) rahlo povlecite navzgor, pritisnite deblokado ročice parkirne zavora (5) in ročico parkirne zavora (4) spustite navzdol do konca.



- 1 Tipka električne parkirne zavora
- 2 Pedal parkirne zavora
- 3 Ročaj parkirne zavora

- 4 Ročica parkirne zavora
- 5 Odklepanje ročice parkirne zavora

## Odpravljanje neposredne nevarnosti/varnostni predpisi

### Vklopite položaj menjalnika »Zapora prestavljanja (P)«

Vozila z izbirno ročico samodejnega menjalnika (1) na volanu:

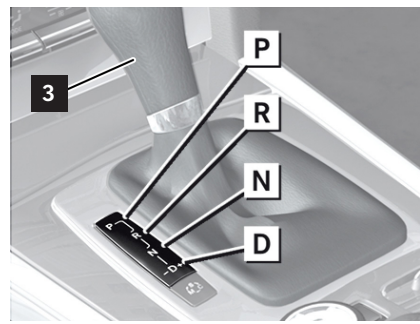
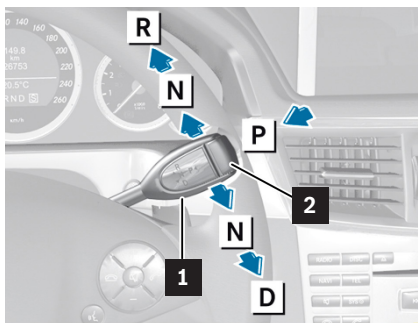
- Pritisnite tipko »P« (2) izbirne ročice samodejnega menjalnika na volanu (1).

Vozila z izbirno ročico samodejnega menjalnika (3) na sredinski konzoli:

- Izbirno ročico samodejnega menjalnika na sredinski konzoli (3) premaknite v položaj menjalnika »Zapora prestavljanja (P)«.

Aktivirni gumb za odklepanje izbirne ročice je npr. na sprednji strani izbirne ročice.

Napotki za vozila z izbirno ročico samodejnega menjalnika na volanu (1) (prestava Shift-by-Wire): Želeni položaj menjalnika je vklopljen samo, če je prikazan tudi na prikazovalniku položaja menjalnika v kombiniranem instrumentu. Če npr. vklopite »zapora prestavljanja« (P) in prikazovalnik položaja menjalnika ne kaže »P«, zavarujte vozilo s parkirno zavoro in/ali podložnimi zagodbami pred zdrsom.



- 1 Izbirna ročica samodejnega menjalnika na volanu
- 2 Tipka »P«
- 3 Izbirna ročica samodejnega menjalnika na sredinski konzoli

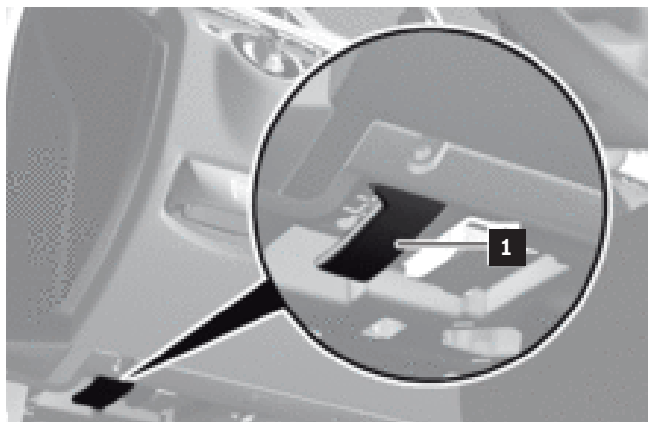
- D** Vozni položaj »Vožnja«  
**N** Vozni položaj »Nevtralno«  
**P** Vozni položaj »Zapora prestavljanja«  
**R** Vozni položaj »Vožnja vzvratno«

# Odpiranje pokrova motorja

## Vozila Mercedes-Benz, Mercedes-AMG in Mercedes-Maybach

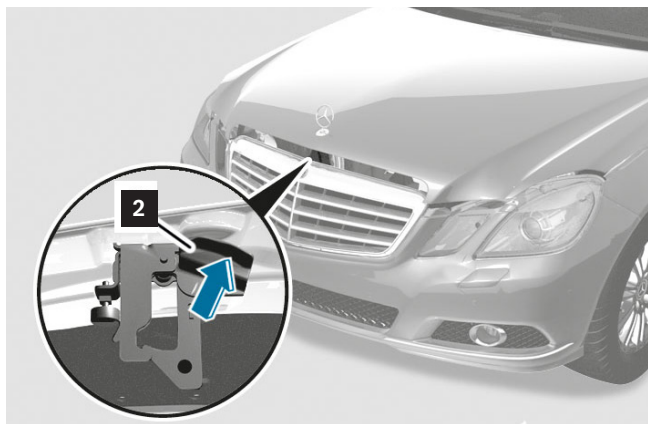
Ročica za odklepanje (1), ki odpira ključavnico pokrova motorja, se nahaja v notranjosti vozila pod armaturno ploščo. Večina vozil Mercedes-Benz ima sprednji motor.

### Primer vozila Mercedes-Benz razreda E, tip 212



Za odpiranje pokrova motorja ravnajte na naslednji način:

- Povlecite ročico za odklepanje (1).
- Ročaj (2) varovala pokrova motorja pritisnite z roko (s hrbtno stranjo roke navzgor) v levo do konca.
- Odprite pokrov motorja.



Morda boste morali odpreti pokrov motorja, da boste ustvarili dostop do prostora za motor za naslednje dejavnosti:

- Aktiviranje visokonapetostne odklopne naprave.
- Odklop 12-V/48-V akumulatorja.

- 1** Ročica za odklepanje
- 2** Ročaj

## Odpravljanje neposredne nevarnosti/varnostni predpisi

### Vozila smart

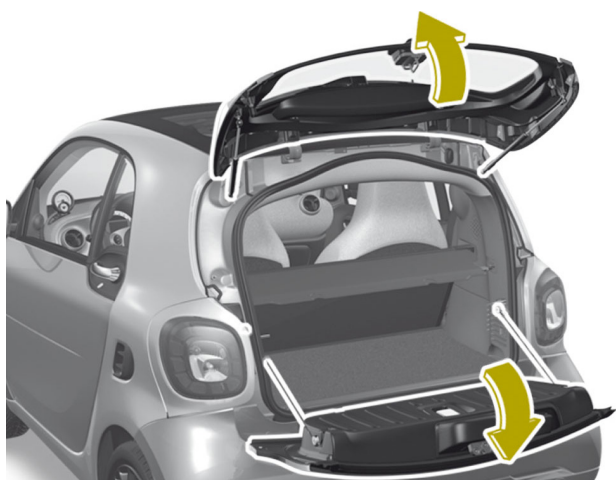
Pri vozilih smart je motor v zadku. Za odpiranje pokrova prostora za motor ravnajte na naslednji način:

- smart fortwo coupé: odprite zgornji in spodnji pokrov prtljažnika.
- smart fortwo cabrio: odprite spodnji pokrov prtljažnika in zložite zložljiv pokrov prtljažnika navzgor.
- Odstranite preprogo.
- Izvijte vijake pokrova prostora za motor.
- Odstranite pokrov prostora za motor.

---

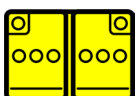
Informacije, specifične za vozilo, lahko najdete v navodilih za uporabo vozila.

---



# Preklop 12-/48-V električnega sistema na brez napetosti

## Piktogrami

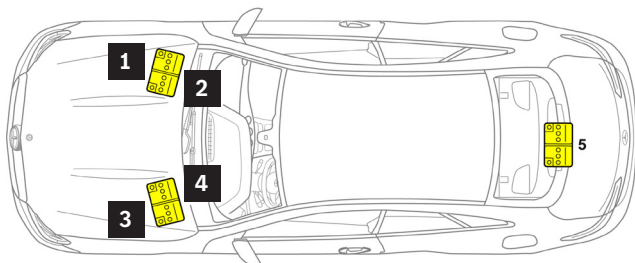


Akumulator z nizko napetostjo

Možna vgradna mesta akumulatorjev:

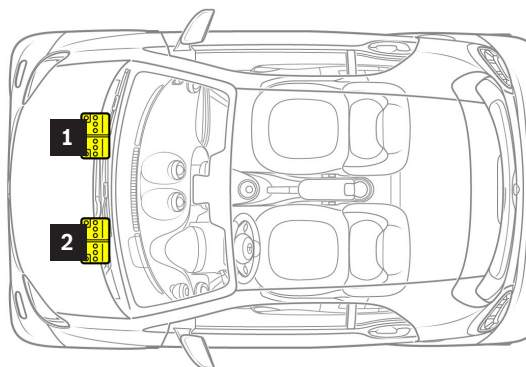
- prostor za motor
- prtljažnik
- notranjost vozila, npr. pod voznikovim ali sovoznikovim sedežem
- pod sprednjim pokrovom (vozila smart)

## Primer vozila Mercedes-Benz razreda E, tip 212



- 1 12-V akumulator, vozila z 12-V električnim sistemom, vožnja po levi strani
- 2 48-V akumulator, vozila z 48-V električnim sistemom, volan na levi strani
- 3 12-V akumulator, vozila z 12-V električnim sistemom, volan na desni strani
- 4 48-V akumulator, vozila z 48-V električnim sistemom, volan na desni strani
- 5 12-V akumulator, vozila z 48-V električnim sistemom

## Primer smart fortwo coupé, tip 453



- 1 12-V akumulator, volan na levi strani
- 2 12-V akumulator, vožnja po desni strani

### Nevarnost



Nevarnost požara/eksplozije zaradi kratkega stika in izstopajočega kisikovega vodika. Nevarnost opeklin/telesnih poškodb zaradi razjed oči, kože in sluznic z akumulatorskim elektrolitom/meglico, kratkim stikom in obločnim učinkom. Nevarnost zastrupitve zaradi zaužitja akumulatorskega elektrolita ali absorpcije svinca skozi kožo ali telesne odprtine. Smrtna nevarnost zaradi električnih napetosti  $U \geq 30$  V AC in  $U \geq 60$  V DC.

Ogenj, iskre, odprti ogenj in kajenje so prepovedani. Nosite rokavice, oblačila in očala za zaščito pred kislino. Akumulatorsko kislino napolnite samo v primerne in ustrezno označene posode.

Dodatne informacije na [strani 136](#)

#### Odklop napetosti 12-V električnega sistema

Pri odklopu akumulatorjev ali rezanju električnih vodnikov vedno najprej odklopite ali prerežite ozemljitvene kable (črne), sicer obstaja nevarnost kratkega stika. Če to ni mogoče, je treba pri odklopu ali rezanju kablov uporabiti električno izolirana orodja. Odklopite 12-V akumulator z električnega sistema vozila, npr. z odklopom ozemljitvenega kabla z 12-V akumulatorja. Poleg tega izvlecite signalni vtič ali prerežite signalni vod.

Pri vozilih z električnim sistemom z dvema akumulatorjema morata biti oba akumulatorja odklopljena. Če je samo en akumulator odklopljen, drugi akumulator napaja zračne blazine, tako da ostanejo aktivne.

#### Odklop napetosti 48-V električnega sistema

Izključite 12-voltni električni sistem. 48-voltni električni sistem se samodejno izklopi iz napajanja po približno 10 sekundah.

#### Samodejni izklop 48-voltnega električnega sistema

48-voltni električni sistem se izklopi takoj, ko krmilnik zadrževalnega sistema zazna resno nesrečo in se sproži zadrževalni sistem.

V tem primeru je napajanje (sponka 30c) prekinjeno s piro varovalko.

---

Če se noben zadrževalni sistem ni sprožil, se 48-V električni sistem na vozilu ne izklopi samodejno. To je lahko npr. v primeru tako imenovanega »stoječega trka«, ko je parkirano vozilo udeleženo v nesreči.

---

---

Določite vrsto (12 V/48 V), število in razporeditev akumulatorjev s pomočjo reševalne kartice, specifične za vozilo (glejte poglavje »[Reševalne kartice](#)«).

---

# Preklop visokonapetostnega električnega sistema na brez napetosti

## Nevarnost



Nevarnost požara/eksplozije zaradi kratkega stika in izstopajočega kisikovega vodika. Nevarnost opeklin/telesnih poškodb zaradi razjed oči, kože in sluznic z akumulatorskim elektrolitom/meglico, kratkim stikom in obločnim učinkom. Nevarnost zastrupitve zaradi zaužitja akumulatorskega elektrolita ali absorpcije svinca skozi kožo ali telesne odprtine. Smrtna nevarnost zaradi električnih napetosti  $U \geq 30$  V AC in  $U \geq 60$  V DC.

Ogenj, iskre, odprti ogenj in kajenje so prepovedani. Nosite rokavice, oblačila in očala za zaščito pred kislino. Akumulatorsko kislino napolnite samo v primerne in ustrezno označene posode.

Dodatne informacije na [strani 136](#)

## Piktogrami



Vozilo z električnim pogonom



Električno hibridno vozilo z gorivom razreda 1 (dizel)



Električno hibridno vozilo z gorivom razreda 2 (bencin, etanol, itd.)



Vozilo s sistemom gorivnih celic



Visokonapetostni električni sistem je opremljen z oranžnimi vodniki in je izoliran od vozila. Osnovna struktura visokonapetostnega električnega omrežja na vozilu in iz njega izpeljani napotki za reševanje so neodvisni od tipa vozila. Pregled vozil z alternativnimi pogoni lahko priključite na [rk.mb-qr.com/de/alternative\\_engines](https://rk.mb-qr.com/de/alternative_engines) ali prek prikazane kode QR.



### Zaščita na strani sistema pred nevarnostmi električnega toka

Vse komponente, ki delujejo z visoko napetostjo, imajo kontaktno zaščito. Ta pod pogojem, da je nepoškodovana, zagotavlja učinkovito zaščito pred nevarnostmi električnega toka. Da bi se izognili preobremenitvi kabla, se visokonapetostni električni sistem v primeru kratkega stika samodejno izklopi.

Takoj, ko se v primeru trka prepozna določena resnost nesreče, se visokonapetostni električni sistem izklopi.

Pri tem se odprejo releji v visokonapetostnem akumulatorju, ki preprečujejo nadaljnji dovod toka v visokonapetostni električni sistem.

Komponente, ki so priključene na visokonapetostni akumulator, se izpraznijo v nekaj sekundah, tako da je prisotna le nekritična napetost.

V primeru lažjih nesreč se reverzibilni odklop izvede le profilaktično s preprostim signaliziranjem izklopa. Če voznik poskuša ponovno zagnati vozilo, se pred ponovnim vklopom samodejno izvede preskus izolacije. Če napaka izolacije ni zaznana, je ponoven vklop dovoljen.

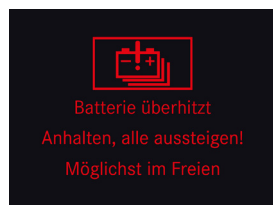
V primeru hujših nesreč, po katerih tako ali tako ne bo mogoče nadaljevati vožnje, se visokonapetostni električni sistem nepovratno izklopi z vžigom piro varovalke. Vozila potem ni več mogoče zagnati.

## Odpravljanje neposredne nevarnosti/varnostni predpisi

### Možni postopki glede na vzorec poškodbe

#### 1. Vozilo rahlo poškodovano zaradi nesreče

Lastnosti	Postopki
Noben zadrževalni sistem (zračna blazina ali zategovalnik varnostnega pasu) se ni sprožil.	Zaustavite pogonski sistem in vozilo zavarujte proti odkotalitvi (glejte poglavje » <a href="#">Zavarovanje vozila proti odkotalitvi</a> «).
Visokonapetostni akumulator je vidno nepoškodovan.	Aktiviranje visokonapetostne odklopne naprave.
Visokonapetostni akumulator je vidno nepoškodovan, na zaslonu kombiniranega instrumenta se prikaže opozorilo.	Upoštevajte napotke v poglavju » <a href="#">Shranjene energije/Informacije o visokonapetostnem akumulatorju</a> «.



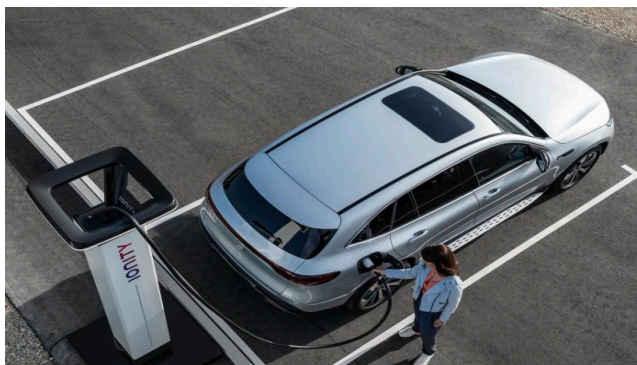
Opozorilo na zaslonu kombiniranega instrumenta

#### 2. Vozilo močno poškodovano zaradi nesreče

Lastnosti	Postopki
Najmanj en zadrževalni sistem (zračna blazina ali zategovalnik varnostnega pasu) se je sprožil.	Zagotovite, da je pogonski sistem zaustavljen, in vozilo zavarujte proti odkotalitvi (glejte poglavje » <a href="#">Zavarovanje vozila proti odkotalitvi</a> «). Aktiviranje visokonapetostne odklopne naprave.
Visokonapetostni akumulator je vidno nepoškodovan, na zaslonu kombiniranega instrumenta (glejte zgoraj) se prikaže opozorilo.	Upoštevajte napotke v poglavju » <a href="#">Shranjene energije/Informacije o visokonapetostnem akumulatorju</a> «.
Visokonapetostni akumulator je vidno poškodovan.	Upoštevajte napotke v poglavju » <a href="#">Shranjene energije/tekočine/plini/trdne snovi</a> «.

### 3. Vozilo miruje (tudi med polnjenjem)

Lastnosti	Postopki
Noben zadrževalni sistem (zračna blazina ali zategovalnik varnostnega pasu) se ni sprožil.	Ročno odklopite visokonapetostni električni sistem. Aktiviranje visokonapetostne odklopne naprave.
	Pri poškodovanem visokonapetostnem akumulatorju upoštevajte napotke v poglavju <a href="#">»Shranjena energija/tekočine/plini/trdne snovi«</a> .
Vozilo je priključeno na polnilno postajo. Če se polnilni kabel in/ali polnilna postaja med polnjenjem poškodujeta, je ta primer zaščiten s tehnično infrastrukturo polnilne postaje. Polnilna postaja se običajno izklopi.	Če je mogoče, se obrnite na telefonsko številko operaterja polnilne postaje. Preverite, ali sta polnilni kabel in vtič polnilnega kabla vidno poškodovana. Poškodovanih mest se ne dotikajte. Preden izvlečete polnilni kabel iz vtičnice vozila, mora biti vozilo odklenjeno.
Visokonapetostni akumulator je vidno poškodovan.	Upoštevajte napotke v poglavju <a href="#">»Shranjene energije/tekočine/plini/trdne snovi«</a> . Polnilni kabel izvlecite iz vtičnice vozila.



### Opozorilna nalepka



### Varnostni napotki

Vse komponente, ki delujejo z visoko napetostjo, so označene z opozorilnimi nalepkami.

Visokonapetostni vodniki za napajanje komponent so označeni z oranžno barvo.

Visokonapetostni električni sistem vozila je galvansko ločen (izoliran) od 12-V električnega sistema vozila.

Načeloma se je treba v vseh okoliščinah izogibati stiku s poškodovanimi visokonapetostnimi komponentami vozila. Odvisno od situacije lahko poškodovane visokonapetostne komponente ali vodniki predstavljajo električno nevarnost. To velja zlasti za vozila, ki so bila udeležena v nesreči, so termično poškodovana ali so obstala zaradi tehnične težave.

Upoštevati je treba naslednje zaščitne ukrepe:

- Ne dotikajte se visokonapetostnih vodnikov (oranžnih) na poškodovanih mestih.
- Ne režite visokonapetostnih vodnikov (oranžne barve).
- Ne dotikajte se visokonapetostnih komponent s poškodovanim ali zlomljenim ohišjem, saj lahko na splošno predstavljajo električno nevarnost.
- Osebno varovalno opremo vedno prilagodite situaciji.
- Ločene sestavne dele visokonapetostnih hranilnikov energije je mogoče dvigniti s tal le z električno izolacijsko opremo. Nadaljnje postopke je treba določiti glede na situacijo in položaj.
- Priporočamo, da dele pod napetostjo pokrijete z ustreznim, električno izolirnim, fleksibilnim pokrovom (npr. v skladu z IEC 61112).
- Izogibati se je treba rezanju ali deformiranju karoserije z reševalnimi napravami v območju visokonapetostnih vodnikov in sestavnih delov.

### Samodejni izklop visokonapetostnega električnega sistema

Visokonapetostni električni sistem se v primeru nesreče samodejno izklopi, ko se sproži zadrževalni sistem. Sam visokonapetostni akumulator ostane napolnjen tudi po odklopu visokonapetostnega električnega sistema.

### Ugotovitev odsotnosti napetosti v visokonapetostnem električnem sistemu, odvisno od vrste nesreče

Neposreden prikaz odsotnosti napetosti po nesreči ni mogoč zaradi široke palete scenarijev škode. Tudi če je visokonapetostni električni sistem navidezno brez napetosti, je treba visokonapetostni električni sistem vedno deaktivirati ročno (glejte informacije v tem poglavju in na reševalni kartici, specifični za vozilo). Alternativno je treba vodnik visokonapetostne odklopne naprave dvakrat prerezati (glejte sliko v razdelku [»Alternativna visokonapetostna odklopna naprava«](#)).

### Ročna visokonapetostna odklopna naprava

Vozila z visokonapetostnim električnim sistemom imajo možnost ročnega deaktiviranja visokonapetostnega električnega sistema. Položaj in izvedba visokonapetostne odklopne naprave sta na voljo na reševalni kartici, specifični za vozilo (glejte poglavje [»Digitalni reševalci Mercedes-Benz«](#)).

---

SOC (polnilno stanje) visokonapetostnega akumulatorja ali posameznih celic znotraj visokonapetostnega akumulatorja ostane nespremenjeno po deaktiviranju visokonapetostnega električnega sistema, vendar je visokonapetostni akumulator nato električno izoliran od ostalega visokonapetostnega električnega sistema. Poleg samodejnega deaktiviranja visokonapetostnega električnega sistema je na voljo tudi ročna visokonapetostna odklopna naprava.

---

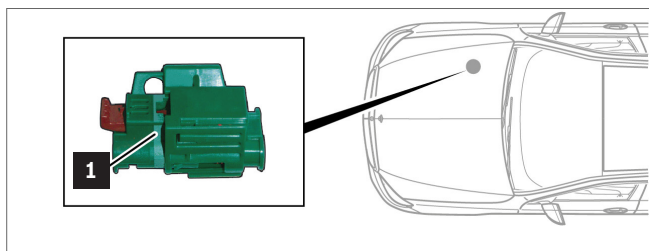
## Odpravljanje neposredne nevarnosti/varnostni predpisi

### Ročna visokonapetostna odklopna naprava

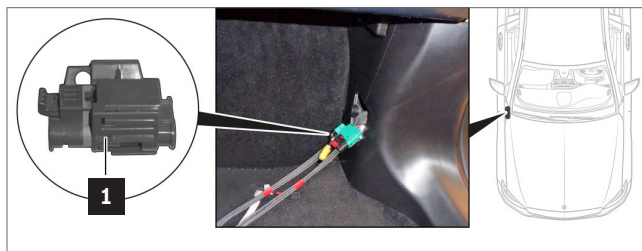
Vozila z visokonapetostnim električnim sistemom imajo možnost ročnega deaktiviranja visokonapetostnega električnega sistema. Položaj in izvedba visokonapetostne odklopne naprave sta na voljo na reševalni kartici, specifični za vozilo (glejte poglavje »[Digitalni reševalci Mercedes-Benz](#)«).

Pred aktiviranjem visokonapetostne odklopne naprave izklopite pogonski sistem (glejte poglavje »[Izklop pogonskega sistema](#)«).

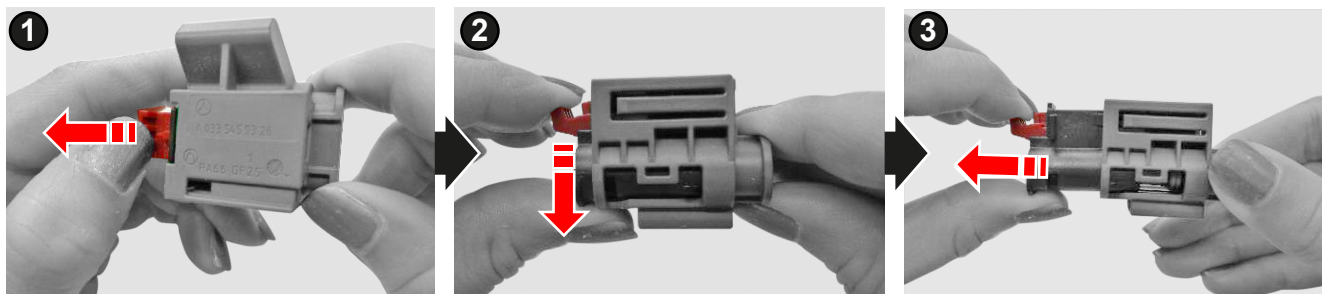
### Primer vozila Mercedes-Benz razreda C, tip 206



### Primer vozila Mercedes-Benz razreda EQE, tip 295



1 Visokonapetostna odklopna naprava



Aktiviranje visokonapetostne odklopne naprave (1):

1. korak: povlecite deblokado.
2. korak: odklepanje pritisnite navzdol.
3. korak: izvlecite stikalo.

### Alternativna visokonapetostna odklopna naprava (visokonapetostna naprava, ki izklopi visoko napetost)

Vozila Mercedes-Benz z visokonapetostnim električnim sistemom imajo alternativno možnost ročnega deaktiviranja visokonapetostnega električnega sistema. Položaj alternativne visokonapetostne odklopne naprave je na voljo na reševalni kartici, specifični za vozilo (glejte poglavje »[Digitalni reševalci Mercedes-Benz](#)«). Alternativno visokonapetostno odklopno napravo je treba aktivirati le, če visokonapetostna odklopna naprava ni dostopna. Pred aktiviranjem alternativne visokonapetostne odklopne naprave izklopite pogonski sistem (glejte poglavje »[Izklop pogonskega sistema](#)«).

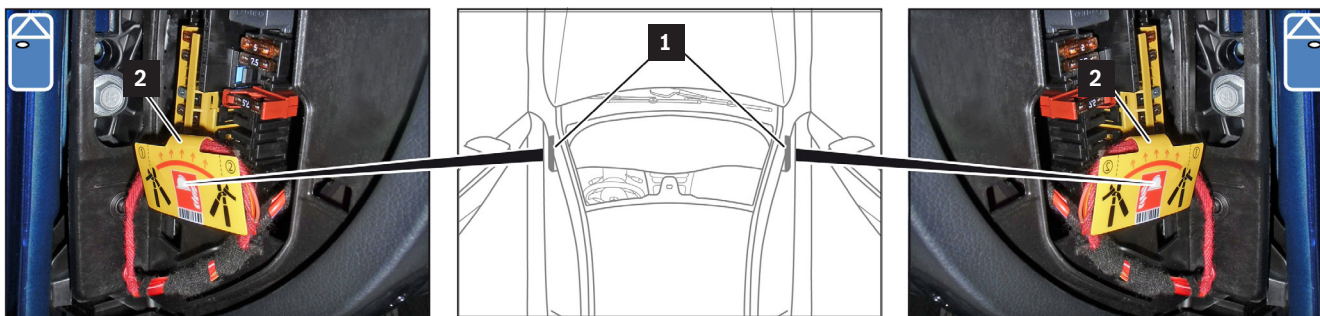
Aktiviranje alternativne visokonapetostne odklopne naprave:

1. korak: odstranite pokrov ohišja z varovalkami (1).
2. korak: prerežite vodnik na dveh oznakah odklopne točke (2).

---

V vozilih smart alternativna visokonapetostna odklopna naprava ni na voljo.

---



- 1 Pokrov ohišja z varovalkami
- 2 Oznaka odklopne točke

# Odklop sistema na zemeljski plin

## Nevarnost



Nevarnost eksplozije zaradi uhajanja vnetljivih plinov ali pregrevanja plinskega rezervoarja. Nevarnost telesne poškodbe kože in oči zaradi opeklin. Nevarnost ozeblin na delih telesa zaradi iztekajočega plina in dotika sestavnih delov blizu ventila pri praznjenju plinskih rezervoarjev. Nevarnost zastrupitve ali zadužitve zaradi vdihavanja plinov.

Odpravljanje virov vžiga. Nosite zaščitna oblačila, varnostne rokavice, zaščitna očala. Zagotovite zadostno prezračevanje. Za delo na vozilu pri sobni temperaturi okolja nad 60 °C je treba odstraniti vse plinske rezervoarje.

Dodatne informacije na [strani 139](#)

## Piktogrami



Samodejni varnostni ventil za nadtlak plinov z navedbo vrste plina (CNG – zemeljski plin)



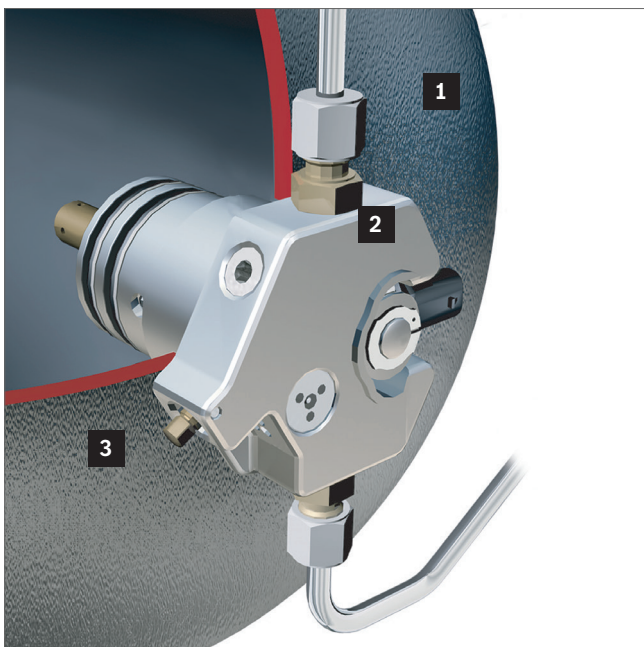
Vnetljivo



### Samodejni izklop sistema na zemeljski plin

Če je krmilnik SRS zaznal resno nesrečo in se je sprožil zadrževalni sistem, se sistem za vbrizgavanje zemeljskega plina in bencina prek samodejnega varnostnega izklopa izklopi in plinski ventili se zaprejo. Vsak plinski rezervoar (1) je opremljen z varnostno armaturo (2). Ko je vozilo zaustavljeno, deluje na bencin ali je prišlo do nesreče, se plinski rezervoarji (1) samodejno zaklenejo z elektromagnetnim zapornim

ventilom. Termično aktivirani varnostni ventili s talilno varovalko (območje delovanja  $110\text{ °C} \pm 10\text{ °C}$ ), razpočnimi diski in omejevalniki pretoka preprečujejo pok plinskega rezervoarja (1). V primeru previsoke temperature se plin kontrolirano odpihuje s sprožitvijo talilnih varovalk.



- 1 Plinski rezervoar
- 2 Varnostna armatura
- 3 Zaporni ventil

Rezervoarje za plin (1) lahko po potrebi zaprete ročno, tako da zaporni ventil (3) zavrtite v smeri urnega kazalca z nasadnim ključem (5 mm). Ročni izklop je morda potreben, če je varnostni elektromagnetni ventil poškodovan ali je okvarjena talilna varovalka. Ker so ti sistemi odveč, je potreba po ročnem izklopu zelo malo verjetna. Odpihovanje zemeljskega plina lahko za kratek čas povzroči velike sikajoče plamene. Ti se lahko pojavijo večkrat zapored.

---

Bodite pozorni na glasne sikajoče zvoke, ki jih povzroča zemeljski plin, ki uhaja pod visokim pritiskom. Gašenje požara je treba praviloma začeti šele, ko je prekinjen dovod zemeljskega plina, da se prepreči nastanek eksplozivne mešanice plina in zraka.

---

Zemeljski plin je običajno brez barve in vonja. Da bi lahko locirali morebitni izstopajoči zemeljski plin, je opremljen z dišavo, ki zagotavlja tipičen vonj po plinu.

Pri izstopajočem zemeljskem plinu upoštevajte naslednje:

- Preprečite vire vžiga.
- Zaustavite motor.
- Izmerite koncentracijo plina.
- Pustite, da zemeljski plin izteče, in zagotovite navzkrižno prezračevanje, če je mogoče (»razpihovanje zemeljskega plina«).
- Uporabljajte orodje, ki je odporno na iskre, in eksplozivno varno opremo.

Upoštevajte smer odpihovanja plinskih rezervoarjev pri vozilih, ki ležijo na boku ali na strehi, saj lahko pride ob sprožitvi toplotne varovalke do nadzorovanih sikajočih plamenov. Običajno gašenje požara je treba začeti šele po tem, ko zemeljski plin preneha uhajati.

Če je mogoče, je treba uhajanje zemeljskega plina olajšati z navzkrižnim prezračevanjem. Plinskega plamena se ne sme gasiti, saj se lahko uhajajoči plin nabere in ponovno eksplozivno vžge. Vendar je treba požar v okolici/sekundarne požare na vozilu pogasiti.

### Sredstva za gašenje

Po evropskem standardu EN2 je zemeljski plin razvrščen kot »gorljive snovi različne narave« v požarni razred C »plini«. Kot sredstvo za gašenje se lahko uporabljajo vsa gasilna sredstva razreda C, kot npr. ABC gasilni aparat na prah.

# Odklop sistema gorivnih celic

## Nevarnost



Nevarnost eksplozije zaradi izstopanja vodika ali pregrevanja rezervoarja za gorivo pri delu na vodikovem sistemu. Nevarnost ozeblin na delih telesa zaradi iztekajočega plina in dotika sestavnih delov, ki prevajajo plin, pri praznjenju rezervoarjev za gorivo. Nevarnost zadušitve zaradi vdihavanja zraka, razredčenega z vodikom. Nevarnost opeklin zaradi vstopa v neopazen blede moder vodikov plamen.

Dodatne informacije na [strani 143](#)

## Piktogrami



Samodejni razbremenilni ventil H<sub>2</sub>



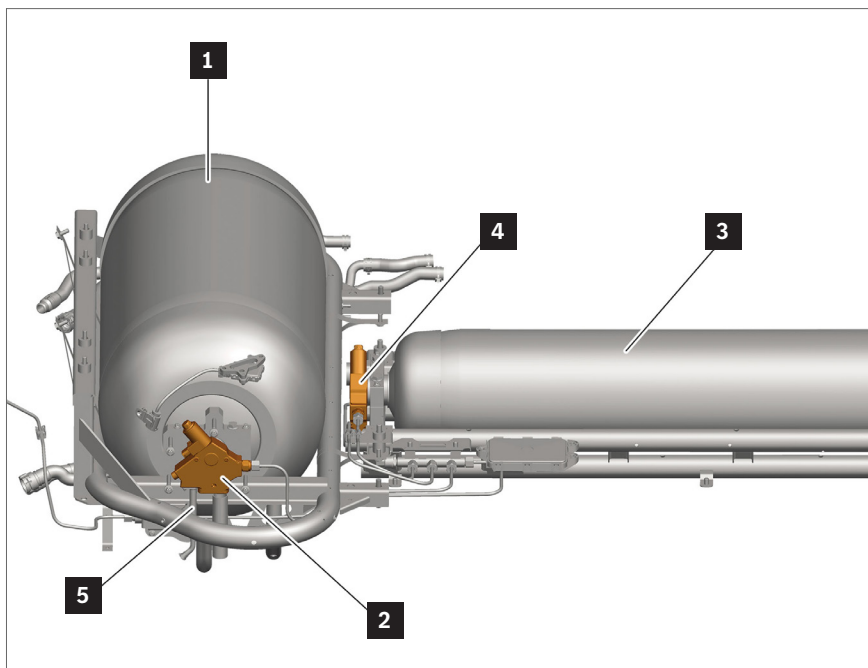
Pozor: vodik gori s skoraj brezbarvnim plamenom



Nevarnost eksplozije

### Samodejni izklop sistema gorivnih celic

V primeru nesreče, ki sproži sistem SRS, se ventila rezervoarja za gorivo 1 in 2 (glejte »Pregled rezervoarjev za gorivo«) samodejno zapreta, s čimer se ustavi dovod vodika. Blok gorivnih celic je v kratkem stiku in se tako izprazni. Vgradne položaje ustreznih komponent sistema gorivnih celic lahko najdete na reševalni kartici, specifični za vozilo (glejte poglavje »[Digitalni reševalci Mercedes-Benz](#)«).



- 1 Rezervoar za gorivo 1
- 2 Ventil rezervoarja za gorivo 1
- 3 Rezervoar za gorivo 2
- 4 Ventil rezervoarja za gorivo 2
- 5 Izpustni vod

### **Ročni izklop vodikovega sistema**

Rezervoarje za gorivo lahko po potrebi zaprete ročno, tako da zaporni ventil na ventilu rezervoarja za gorivo 1 in ventilu rezervoarja za gorivo 2 (glejte »Pregled rezervoarjev za gorivo«) z nasadnim ključem (vel. 7) zavrtite v smeri urnega kazalca.

### **Zaščita pred nadtlakom**

Vodik se hrani pod normalnim tlakom do 700 barov pri temperaturi plina približno 15 °C. Pri višjih temperaturah se lahko tlak hranilnika dvigne na 875 barov.

To se lahko pojavi npr. po točenju goriva. V primeru okvare regulatorja tlaka vodika v sistemu za gorivo se razbremenilni ventil v ventilu rezervoarja za gorivo odpre (glejte »Pregled rezervoarjev za gorivo«) in omogoči nadzorovan izpust vodika po izpustnem vodu (glejte »Pregled rezervoarjev za gorivo«). Razbremenilni ventil se odpre pri tlaku približno 20 barov.

### **Zaščita pred pregrevanjem**

Zaščita pred pregrevanjem je vgrajena v ventil rezervoarja za gorivo (glejte »Pregled rezervoarjev za gorivo«). Zaščita pred pregrevanjem preprečuje, da bi rezervoar za gorivo počil (glejte »Pregled rezervoarjev za gorivo«), ko je izpostavljen vročini. Pri temperaturah > 110 °C se zaščita pred pregrevanjem odpre in omogoča nadzorovano uhajanje vodika preko odpihovalnega voda (glejte »Pregled rezervoarjev za gorivo«).

### **S priključeno gibko cevjo za rezervoar**

Če je vozilo še vedno priključeno na vodikov stolpec, se prepričajte, da je ta izklopljen. V ta namen se obrnite npr. na upravljavca bencinskega servisa.

### Izpustni vodi rezervoarja za gorivo

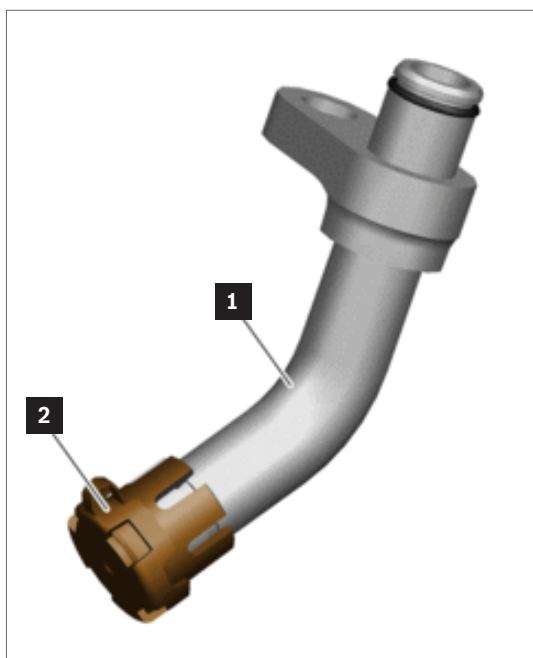
Izpustni vod (5) na ventilu rezervoarja za gorivo 1 in 2 (glejte »Pregled rezervoarjev za gorivo«) je ciljno usmerjen navzdol. Izpust je zaprt s pokrovčkom (6). Odstranjeni pokrovček (6) na izpustu je lahko znak, da je bil vodik speljan prek izpustnega voda (5) na prosto. Pazite tudi na glasen zvok pri izstopanju plina (»sikanje«), ki ga povzroča vodik, ki uhaja pod visokim tlakom.

---

Izpust vodika lahko za kratek čas povzroči velike sikajoče plamene. To se lahko zgodi večkrat zapored. Vodik gori s skoraj nevidnim plamenom. Upoštevajte napotke o lastnostih vodika v poglavju »[Sistem gorivnih celic](#)«. Pred odzračevanjem vodika na vozilih, ki so na strehi, je treba biti še posebej previden.

---

### Primer izpustnega voda GLC F-CELL (tip 253)



- 1 Izpustni vod
- 2 Pokrovček

## 4. Dostop do potnikov

# Možnosti dostopa

### Odpiranje oken vozila

Pri trenutnih vozilih Mercedes-Benz se vrata samodejno odklenejo, ko krmilnik SRS zazna nesrečo. Odklepanje se izvede le, če niso uničeni niti akumulator, električni kabel, servomotorji ali krmilnik za zaklepanje. Pri trenutnih modelih se sprednja in glede na model specifično tudi zadnja stranska okna samodejno spustijo za približno 5 cm po sprožitvi pirotehničnih zadrževalnih sistemov, da se odzračí notranjost vozila. Okna z električnim

dvižnikom okna lahko odprete ob vklopljenem vžigu s pritiskom na ustrezno stikalo. Pri nekaterih paketih udobnosti je mogoče vsa električna okna hkrati odpreti tako, da držite pritisnjeno tipko »Odklepanje« na ključu vozila. Pri nekaterih kabrioletih z električno aktivirano zložljivo streho se hkrati odpre tudi zložljiva streha. Starejša vozila imajo lahko še vedno ročne dvižnike oken. Te je mogoče odpreti z aktiviranjem ročice.

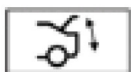
### Piktogrami



Odpiranje pokrova motorja



Odpiranje pokrova prtljažnika



Udobno zapiranje pokrova prtljažnika



Odklepanje vozila



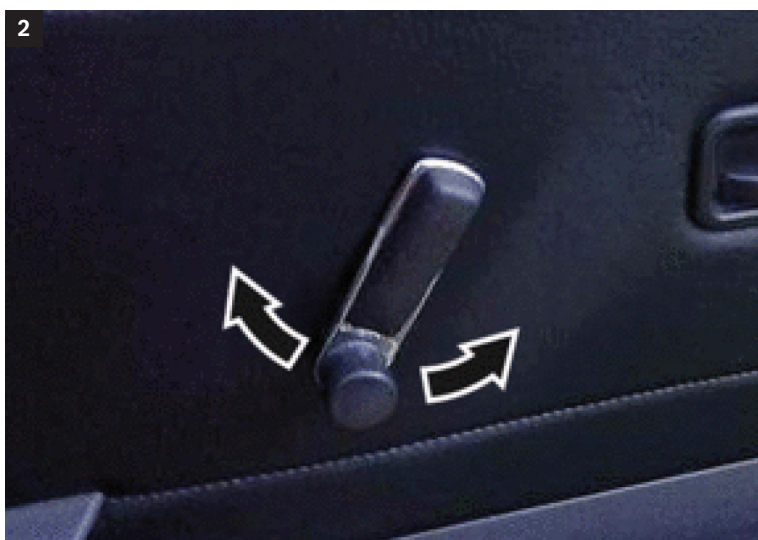
Zaklepanje vozila



## Dostop do potnikov



- 1 Stikalo dvižnika okna spredaj levo
- 2 Stikalo dvižnika okna spredaj desno
- 3 Stikalo dvižnika okna zadaj levo
- 4 Stikalo dvižnika okna zadaj desno



Ročica ročnega dvižnika okna

## Dostop do potnikov

### Odklepanje vrat vozila/pokrova prtljažnika

Vrata vozila in pokrov prtljažnika je mogoče odkleniti z naslednjimi možnostmi:

- Tipki (2, 3) na ključu vozila (1)
- Tipka/stikalo na oblogi vrat (5) ali spodaj na armaturni plošči (7)

Informacije, specifične za vozilo, lahko najdete v navodilih za uporabo vozila.

---

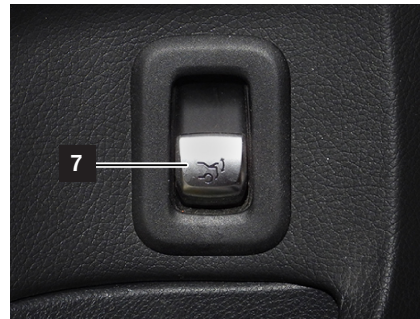
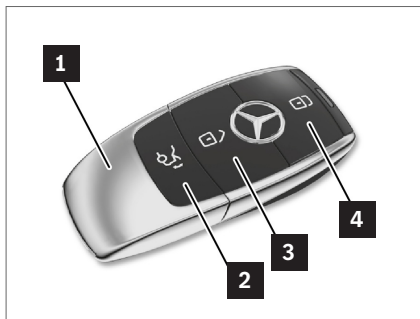
Pri vozilih z udobnim zapiranjem pokrova prtljažnika se pokrov prtljažnika samodejno odklene in odpre po pritisku na tipko »Odklepanje pokrova prtljažnika«.

---

---

Vozila za Združeno kraljestvo so opremljena z dodatnim varovalom vrat. Če je aktivirano dodatno varovalo vrat, vrat ni mogoče odpreti od znotraj.

---



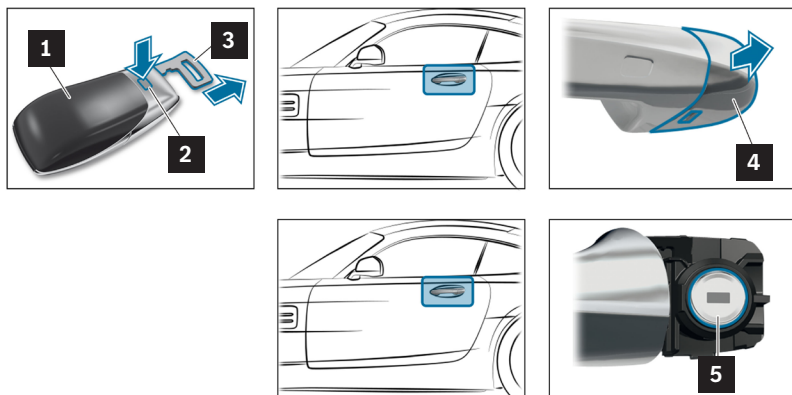
- 1 Ključ vozila
- 2 »Odklepanje pokrova prtljažnika«
- 3 »Odklepanje vrat vozila«
- 4 »Zaklepanje vrat vozila«
- 5 »Odklepanje vrat vozila« (skupina tipk v oblogi vrat)
- 6 »Zaklepanje vrat vozila« (skupina tipk v oblogi vrat)
- 7 »Odklepanje pokrova prtljažnika« (primer spodaj na armaturni plošči)

## Dostop do potnikov

### Ročno odklepanje vrat od zunaj

Vrata vozila lahko odklenete s ključem v sili na naslednji način:

- Pritisnite gumb za odklepanje (2) na ključu vozila (1).
- Odstranite ključ v sili (3).
- Odstranite pokrovček (4) s cilindra ključavnice (5).
- Vstavite ključ v sili (3) v cilindar ključavnice (5) in ga obrnite v nasprotni smeri urnega kazalca.

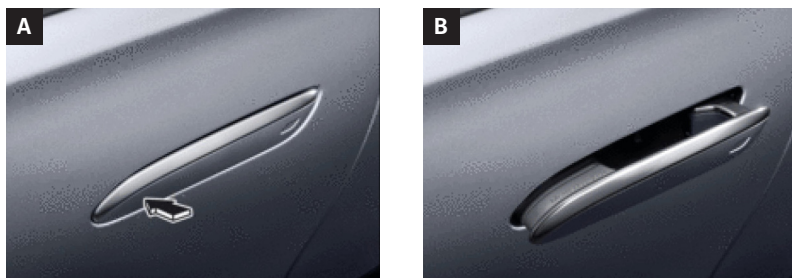


- 1 Ključ vozila
- 2 Gumb za odklepanje
- 3 Ključ v sili
- 4 Pokrovček
- 5 Cilindrična ključavnica

### Vgrezne kljuge vrat

Pri nekaterih vozilih so kljuge vrat vgreznjene, poravnano s karoserijo. S pritiskom na sprednje

predele kljuge vrat jo lahko ročno podaljšate, ko je sistem centralnega zaklepanja odprt.



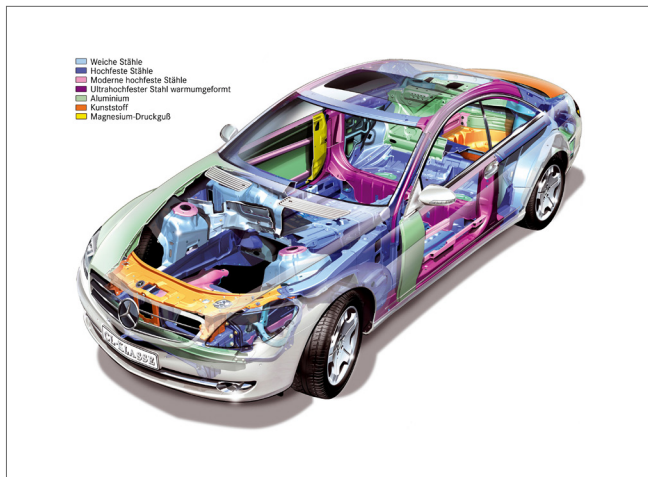
- A Vgreznjena kljuka vrat
- B Izprožena kljuka vrat

# Strukture gole karoserije

## Gola karoserija Mercedes-Benz

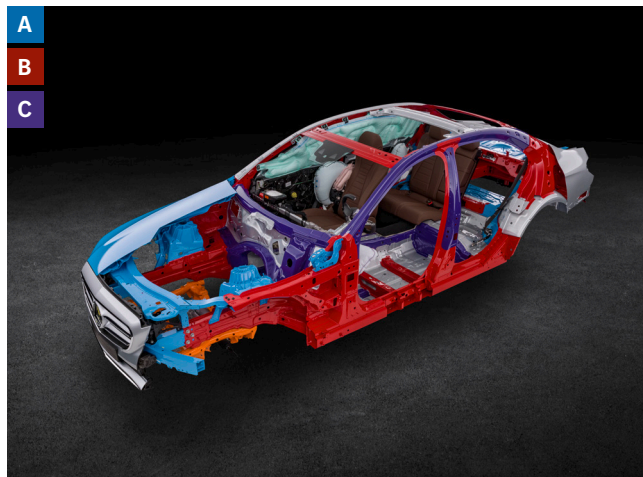
Vrsta in odstotek ustreznih materialov se razlikujeta za posamezne serije. Strukturne ojačitve v A- in B-stebričkih se uporabljajo predvsem pri kupejih, kabrioletih in roadsterjih, saj imajo ti tipi vozil na teh področjih še posebej visoke zahteve glede stabilnosti.

### Pregled materiala na primeru limuzine E-razreda (tip 212)



- A Mehka jekla
- B Jekla visoke trdnosti
- C Sodobna jekla visoke trdnosti
- D Jekla ultra visoke trdnosti
- E Jekla ultra visoke trdnosti, vroče oblikovana
- F Aluminij
- G Plastika

### Pregled materiala na primeru limuzine E-razreda (tip 213)



- A Aluminij
- B Jekla visoke trdnosti
- C Jekla ultra visoke trdnosti, vroče oblikovana

## Dostop do potnikov

### Gola karoserija smart

Struktura gole karoserije ima naslednje lastnosti:

- Varnostna celica Tridion z jekli visoke trdnosti
- Dodatni deli iz lahke kovine

V A-stebriček so vgrajene strukturne ojačitve.

Kabriolet je opremljen z zaščito pred prevračanjem v predelu zadnjega strešnega okvirja. Te strukturne ojačitve so sestavljene iz martenzitne faze jekla, ki je še posebej visoko trdno in odporno proti vzvijanju.

### Pregled materiala na primeru smart fortwo coupé (tip 451)



- A** Mikrolegirana jekla visoke trdnosti
- B** Mehka globoko vlečena jekla z normalno trdnostjo

# Strukturne ojačitve pri lahkih konstrukcijah

## Piktogrami



Ogljikova struktura

Uporabljajo se lahko lahki in visoko trdni materiali kot strukturna ojačitev, npr. magnezij, z vlakni ojačana plastika (CFK), mikro zlitine in jekla visoke trdnosti. Vgradne položaje ustreznih strukturnih ojačitev lahko najdete na reševalni kartici, specifični za vozilo (glejte poglavje »[Digitalni reševalci Mercedes-Benz](#)«).

### Plastika, ojačana z ogljikovimi vlakni (CFK)

Po predhodnem znanju je strukture vozil iz plastike, ojačane z ogljikovimi vlakni (CFK), mogoče prerezati ali deformirati z običajnimi reševalnimi napravami. Nihajna vbodna žaga je zelo primerna za rezanje delov CFK.

---

Pri rezanju delov CFK nastane ogljikov prah. Osebno varovalno opremo je treba prilagoditi situaciji.

---

---

Deli CFK in CFK-vlakna/prah so električno prevodni. Zagotoviti je treba, da je električni sistem preklopljen brez napetosti.

---

# Območja rezanja za reševalce

## Opozorilo



Nevarnost telesne poškodbe zaradi drobcev stekla pri odstranjevanju oken vozila in panoramskih streh. Prekrijte potnike v vozilu. Uporabite osebno varovalno opremo. Pred delom na sosednjih sestavnih delih odstranite okna vozila in panoramsko streho.

Dodatne informacije na [strani 154](#)

## Nevarnost



Nevarnost poškodb zaradi ostrorobih vmesnikov pri rezanju ali prerezanju delov vozila. Ostrorobe vmesnike prekrijte z zaščitnimi odejami ali zaščito stebrov. Uporabite osebno varovalno opremo.

Dodatne informacije na [strani 153](#)

## Odstranjevanje oken vozila

Običajno sta nameščeni dve vrsti varnostnega stekla:

- Sprednja šipa je izdelana iz laminiranega varnostnega stekla (VSG).
- Zadnja in stranska okna skoraj vseh vozil so izdelana iz enoslojnega varnostnega stekla (ESG). Pri določenih različicah opreme so tudi stranska stekla izdelana iz laminiranega varnostnega stekla (VSG).
- Pri Mercedes-Maybach (tip 240) so vsa stekla izdelana iz laminiranega varnostnega stekla (VSG).

- Pri smart fortwo so šipe trikotnih stranskih oken za B-stebrički izdelane iz nezlomljive plastike (polikarbonata) in so pritrjene s pomočjo pritrdilnih sponk.

Vedno upoštevajte reševalno kartico, specifično za vozilo: [rk.mb-gr.com/de/#rescue-card-selector](http://rk.mb-gr.com/de/#rescue-card-selector). Vedno najprej določite prepovedana območja rezanja. Označite načrtovane vmesnike znotraj dovoljenih območij.

## Dostop do potnikov

### Pregled območja rezanja

Glede na situacijo nesreče se lahko streha po odstranitvi ustreznih stebričkov zloži ali odstrani:

- Če je mogoče, prerežite A-stebriček (1) čim nižje.
- Pri A-stebričkih s strukturno ojačitvijo (2): tukaj imate možnost, da v območju strešnega okvirja prosto odrežete A-stebriček.
- B-stebriček (3) prerežite nad napravo za nastavitev višine pasu. B-stebriček s strukturno ojačitvijo (4): tukaj imate možnost, da B-stebriček odrežete tako, da na strani strehe naredite rez v obliki črke V.
- Če je mogoče, prerežite C-stebriček (5) čim višje.
- Če je treba streho zložiti nazaj: na sredini strehe na zadnji strani naredite razbremenilni rez v obliki črke V (6).

Načeloma je treba vnaprej preveriti, ali so na območjih reza nameščeni plinski generatorji za okenske blazine.



- 1 A-stebriček
- 2 A-stebriček s strukturno ojačitvijo
- 3 B-stebriček
- 4 B-stebriček s strukturno ojačitvijo
- 5 C-stebriček
- 6 Razbremenilni rez (streha)



# Upravljanje stekla

## Opozorilo



Nevarnost telesne poškodbe zaradi drobcev stekla pri odstranjevanju oken vozila in panoramskih streh. Prekrijte potnike v vozilu. Uporabite osebno varovalno opremo. Pred delom na sosednjih sestavnih delih odstranite okna vozila in panoramsko streho.

Dodatne informacije na [strani 154](#)

### Laminirano varnostno steklo (VSG)

Za odstranjevanje šip iz laminiranega varnostnega stekla (VSG) sta še posebej primerna žaga za steklo (1) ali orodje Halligan (3).

### Nezlomljiva plastika (polikarbonat)

Trikotna stranska stekla na smart fortwo lahko odstranite s primernim orodjem, npr. z lomilko (6) ali orodjem Halligan (3).

### Enoslojno varnostno steklo (ESG)

Enoslojno varnostno steklo (ESG) je mogoče odstraniti z vzmetnim razbijalcem stekla (5). Okno vozila predhodno oblepite z lepilnim trakom (4).



- 1 Žaga za steklo
- 2 Nihajna vbodna žaga
- 3 Orodje Halligan
- 4 Lepilni trak
- 5 Vzmetni razbijalec stekla
- 6 Lomilka

# Upravljanje vozila

## Piktogrami



Nastavitev volanskega droga



Nastavitev dolžine sedeža



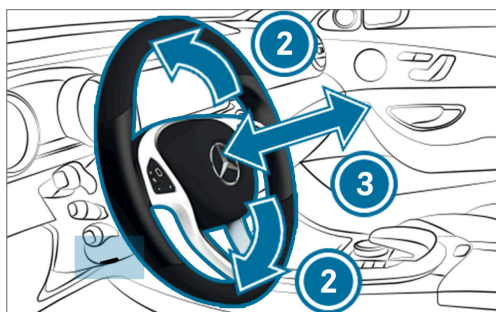
Nastavitev višine sedeža

## Nastavitev volana

- Odklepanje: ročico za odklepanje (1) preklopite do konca navzdol.
- Nastavite višino volana (2).
- Nastavite odmik volana (3).
- Zaklepanje: ročico za odklepanje (1) preklopite do konca navzgor.

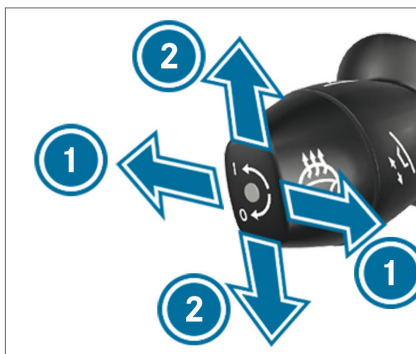
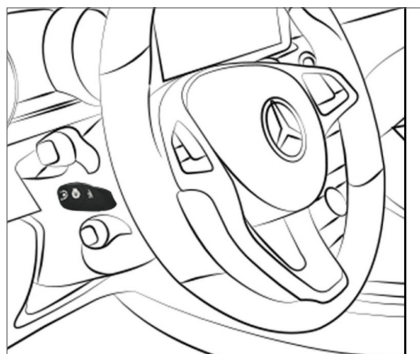
## Dostop do potnikov

### Mehanska nastavitev volana



- 1 Ročica za odklepanje
- 2 Nastavitev višine volana
- 3 Nastavitev odmika volana

### Električna nastavitev volana



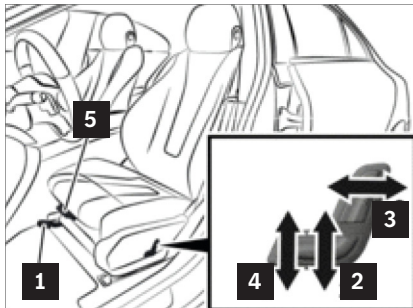
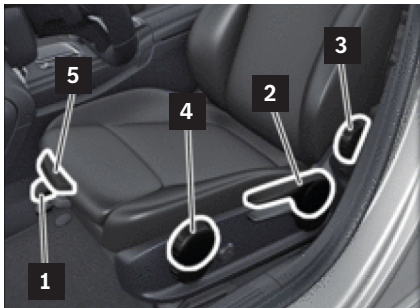
- 1 Nastavitev odmika volana
- 2 Nastavitev višine volana

## Dostop do potnikov

### Nastavitev sedeža

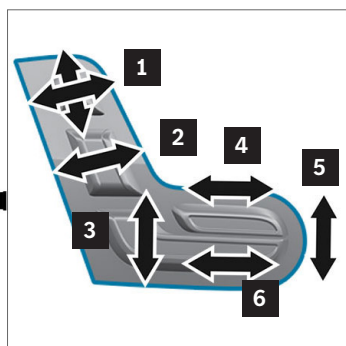
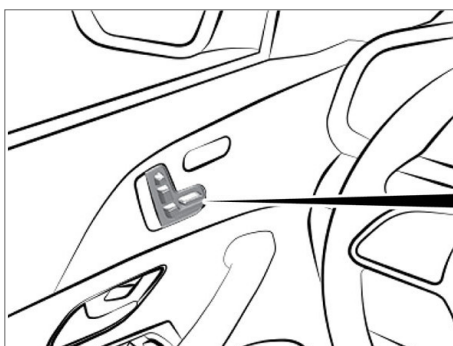
#### Mehanska/delno električna nastavitev sedeža

Glede na opremo vozila se upravljalni elementi lahko razlikujejo.



- 1 Vzdolžna nastavitev
- 2 Nastavitev višine sedeža
- 3 Naklon naslona sedeža
- 4 Naklon sedežne blazine
- 5 Globina sedežne blazine

#### Električna nastavitev sedeža



- 1 Nastavitev naslonjala za glavo
- 2 Naklon naslona sedeža
- 3 Nastavitev višine sedeža
- 4 Globina sedežne blazine
- 5 Naklon sedežne blazine
- 6 Vzdolžna nastavitev

## Dostop do potnikov

### Demontaža naslonjala za glavo

V nekaterih situacijah nesreče je lahko smiselno odstraniti naslonjalo za glavo. Pred demontažo se vedno posvetujte z dežurnim zdravnikom.

Demontaža ročno aktiviranega naslonjala za glavo:

- Naslonjalo za glavo povlecite do konca navzgor.
- Pritisnite gumb za odklepanje (1) in izvlecite naslonjalo za glavo.

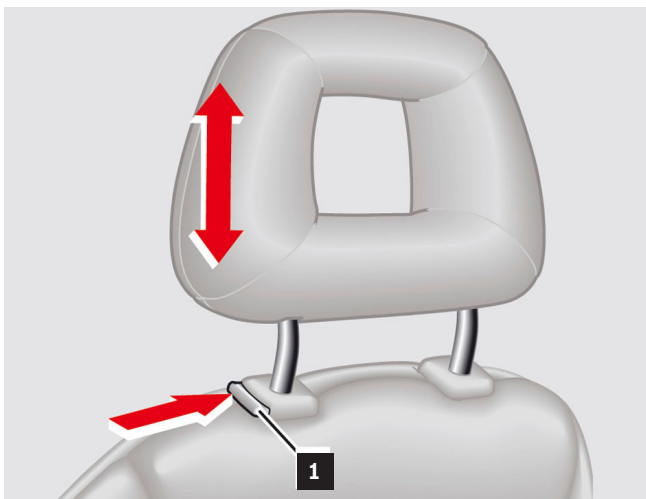
Demontaža električno aktiviranega naslonjala za glavo:

- S pritiskom na stikalo premaknite naslonjalo za glavo v najvišji položaj.
- Če je mogoče, izvlecite naslonjalo za glavo.

---

Naslonjala za glavo voznikovega/sovoznikovega sedeža ni mogoče odstraniti pri vseh vozilih Mercedes-Benz.

---



1 Gumb za odklepanje

# Pomoč pri vstopu in izstopu

## Opozorilo



Nevarnost telesne poškodbe zaradi nenamerne premikanja sedeža ali volana.  
Odklopite vse akumulatorje. Če obstaja nevarnost ukleščenja, takoj ustavite nastavitve sedeža in volanskega droga.  
Dodatne informacije na [strani 155](#)

Odvisno od opreme vozila so vozila Mercedes-Benz opremljena s pomočjo pri vstopu in izstopu. Pri izklopljenem vžigu se volan premakne do konca navzgor in voznikov sedež se pomakne nekoliko nazaj. Ko so voznikova vrata zaprta, se volan in voznikov sedež samodejno vrmeta v zadnji nastavljen položaj.

## Piktogrami



Nastavitev volanskega droga



Nastavitev dolžine sedeža



Nastavitev višine sedeža



- 1 Upravljalna ročica za nastavitev volanskega droga
- 2 Tipke večfunkcijskega volana

## Dostop do potnikov

Vklop ali izklop pomoči pri vstopu in izstopu:

- Z vrtljivim stikalom na upravljalni ročici za nastavev volanskega droga (1)
- V podmeniju »KOMFORT« multimedijskega sistema prek tipk večfunkcijskega volana (2)

---

Če je akumulator odklopljen, pomoč pri vstopu in izstopu ni več mogoča.

---

Postopek nastavljanja lahko prekličete z enim od naslednjih dejanj:

- Aktivirajte upravljalno ročico za nastavev volanskega droga (1).
- Aktivirajte stikalo za nastavev volanskega droga na stikalni plošči na voznikovih vratih (2).
- Aktivirajte pozicijsko tipko spominske funkcije (4).



- 1 Upravljalna ročica za nastavev volanskega droga
- 2 Stikalo za nastavev volanskega droga na stikalni plošči na voznikovih vratih
- 3 Stikalo za nastavev sedeža na stikalni plošči na vratih voznika
- 4 Pozicijska tipka spominske funkcije

## 5. Shranjena energija/tekočine/ plini/trdne snovi



# Iztekajoča pogonska goriva



1



2



3



4



5



6



7



8



9



10



11



12



13



14

- 1 Informacije o predpisih o pogonskih sredstvih
- 2 Zavorna tekočina
- 3 Mast
- 4 Olje menjalnika
- 5 Hidravlično olje
- 6 Hladilno sredstvo
- 7 Kompresorsko olje

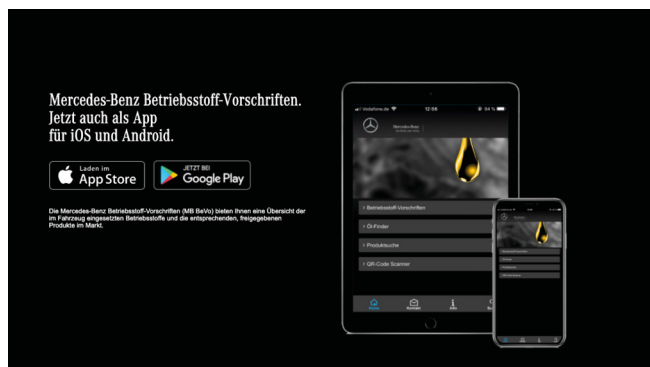
- 8 Olje za konzerviranje
- 9 Zaščitno sredstvo proti zmrzali in koroziji
- 10 Gorivo
- 11 Olje krmilnega mehanizma
- 12 Motorno olje
- 13 Sredstvo za redukcijo NOx
- 14 Koncentrat tekočine za pranje oken

## Shranjena energija/tekočine/plini/trdne snovi

Vgradne položaje ustreznih komponent lahko najdete na reševalni kartici, specifični za vozilo (glejte poglavje »[Digitalni reševalci Mercedes-Benz](#)«). V motornih vozilih se uporablja veliko število komercialno dostopnih pogonskih goriv. Informacije o pogonskih gorivih v vozilih Mercedes-Benz in vozilih smart najdete na [bevo.Mercedes-Benz.com](http://bevo.Mercedes-Benz.com) ali v aplikaciji Mercedes-Benz BeVo.

Pogonska goriva:

- Hladilno sredstvo/zaščitno sredstvo proti zmrzali za motor in/ali visokonapetostni akumulator
- Mazivna olja za motorje, menjalnike, diferenciale
- Zavorna tekočina
- Tekočina za pranje oken, po potrebi vklj. z zaščitnim sredstvom proti zmrzali
- Hladilno sredstvo
- Hidravlično olje za servo volan
- Gorivo (bencin/dizel/zemeljski plin/vodik)
- Sredstvo za redukcijo NOx (AdBlue®)
- Elektrolit 12-V akumulatorja (razredčena žveplova kislina)
- Elektrolit Li-ionskega akumulatorja (12-V akumulator, 48-V akumulator ali visokonapetostni akumulator)
- Dušik plinske tlačne vzmeti
- Elektrolit elektrokromatskih ogledal in elektrokromatske panoramske strehe (elektrokromni gel)



Pravilnik o delovanju družbe Mercedes-Benz je na voljo na povezavi [bevo.Mercedes-Benz.com](http://bevo.Mercedes-Benz.com) in kot aplikacija.

# Vrste napetosti in električni sistemi

## Nevarnost



Smrtna nevarnost pri delu na komponentah in sistemih z  $U \geq 30$  V izmenična napetost (AC) ali  $U \geq 60$  V enosmerna napetost (DC). Ne dotikajte se poškodovanih ali okvarjenih sestavnih delov in vodov pod napetostjo ter neizoliranih električnih povezav in vodov.

Dodatne informacije na [strani 147](#)

## Visokonapetostni električni sistem

Razvrstitev kot visokonapetostna komponenta ali visokonapetostni električni sistem v motornem vozilu je odvisna od vrste napetosti »AC« ali »DC«:

- Izmenična napetost (AC) nad 30 V napajalne napetosti
- Enosmerna napetost (DC) nad 60 V napajalne napetosti

Trenutne serije Mercedes-Benz in smart delujejo z napetostjo 120–450 V DC.

Osnovna struktura visokonapetostnega električnega omrežja na vozilu in iz njega izpeljani napotki za reševanje so neodvisni od tipa vozila.

---

Odvisno od vozila, visokonapetostni električni sistem napaja z električno energijo poleg električnega pogonskega motorja tudi druge enote, kot je npr. električni kompresor hladilnega sredstva (visokonapetostna komponenta), visokonapetostni grelni element PTC in tudi 12-voltni električni sistem.

---

### 12-V električni sistem

Konvencionalni 12-voltni električni sistem za napajanje 12-voltnih komponent (npr. osvetlitev vozila, krmilniki, sistemi udobja itd.) ostaja nespremenjen.

Visokonapetostni električni sistem je galvansko ločen (izolirano) od mase vozila in od 12-voltnega električnega sistema.

### 48-V električni sistem

V vse več vozil Mercedes-Benz se poleg 12-voltnega električnega sistema (tehnologija EQ-Boost) vgrajuje še 48-voltni električni sistem. Območje napetosti, ki se uporablja v 48-voltnem električnem sistemu, je vedno pod mejo kontaktne enosmerne napetosti 60 V.

---

Določene komponente so lahko pod visoko napetostjo tudi v vozilu brez visokonapetostnega akumulatorja. Te komponente v vozilu so vedno opremljene z opozorilno nalepko in so zasnovane tako, da so zaščitene pred nenamernim dotikom.

---

Pregled vozil z alternativnimi pogoni lahko prikličete na [rk.mb-qr.com/de/alternative\\_engines](http://rk.mb-qr.com/de/alternative_engines) ali prek prikazane kode QR.



# Informacije o visokonapetostnem akumulatorju

V vozilih Mercedes-Benz in smart z visokonapetostnim električnim sistemom se kot visokonapetostni akumulatorji uporabljajo litij-ionski (Li-ion) akumulatorji. Ker je visokonapetostni akumulator varnostno pomembna komponenta, je nameščen na posebej pred trkom zaščitene območjih vozila.

Poleg tega naj bi s konstruktivnimi ukrepi (zaščitno ohišje akumulatorja z naletnimi profili in zaščitnim okvirjem) visokonapetostni akumulator zaščitili pred kritičnimi deformacijami in prodiranjem okoliških sestavnih delov. Vsak visokonapetostni akumulator ima mehanske varnostne naprave, ki se sprožijo v primeru nenavadnega

dviga temperature in tlaka v notranjosti akumulatorja in tako vodijo do ciljne razbremenitve tlaka.

Za zaščito akumulatorja pred mehanskimi poškodbami je visokonapetostni akumulator zaščiten z dodatnimi varnostnimi ukrepi. Za nadzor in regulacijo ima vsak visokonapetostni akumulator sistem za upravljanje akumulatorja (BMS). BMS preverja stanje visokonapetostnega akumulatorja v vseh vozniških stanjih. V primeru hude nesreče ali sistemske napake BMS preklopi priključke akumulatorja in visokonapetostni električni sistem v stanje brez napetosti, tako za odpre kontaktorje.

---

Sam visokonapetostni akumulator ostane električno napolnjen tudi po izklopu in praznjenju visokonapetostnega električnega sistema.

---

## Piktogrami



Opozorilo, elektrika



Jedke snovi

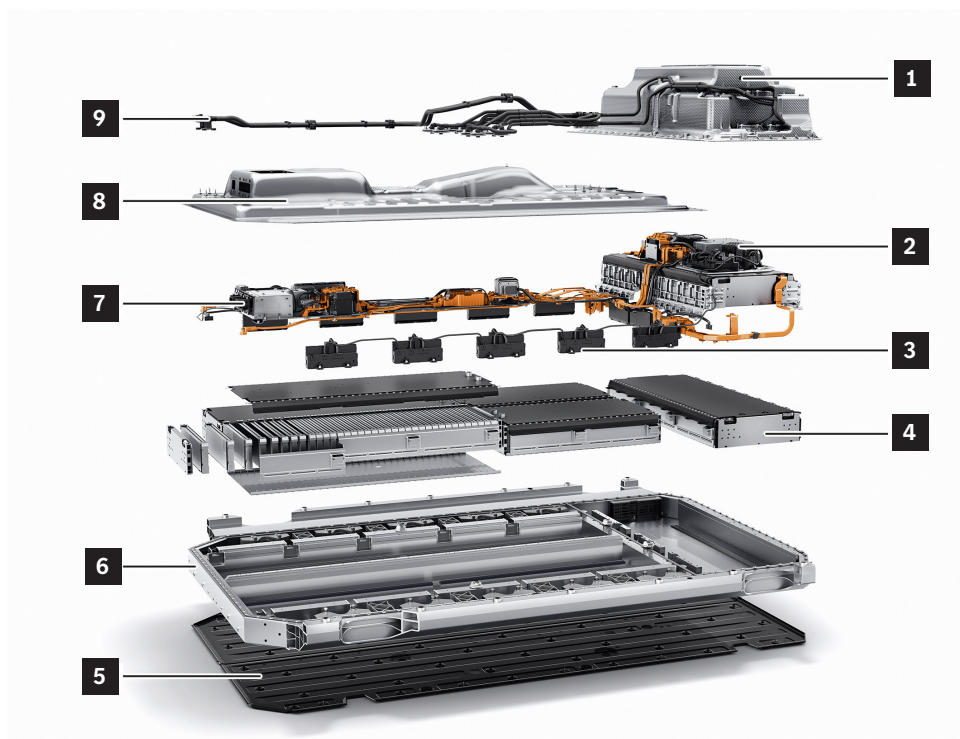


Preobčutljivost dihal in kože



Gorljivo

### Primer električnega vozila Mercedes-Benz EQC



- 1 Zgornji del ohišja
- 2 Elektrika/elektronika
- 3 Enota za nadzor celic
- 4 Blok celic

- 5 Obloga dna vozila
- 6 Spodnji del ohišja
- 7 Visokonapetostni priključki
- 8 Pokrov ohišja
- 9 Vod hladilnega sredstva

### Upoštevanje pri poškodovanem visokonapetostnem akumulatorju

Vidno poškodovan visokonapetostni akumulator lahko povzroči notranji kratek stik v litij-ionskih celicah in shranjena kemična energija nenadzorovano uhaja v obliki toplotne energije. To ustvarja nevarnost požara. Pri zaznavanju kritične temperature visokonapetostnega akumulatorja se na zaslonu kombiniranega instrumenta prikaže opozorilo. To predpostavlja, da je 12-V električni sistem nepoškodovan, da motor deluje ali da je vžig vklopljen. Zunanji znaki kot npr. nastajanje dima ali ognja v tem primeru niso nujno zaznavni. Kljub temu lahko domnevamo, da je visokonapetostni akumulator v kritičnem stanju. Zato je treba spremljati stanje visokonapetostnega akumulatorja (npr. glede nastanka dima ali občutnega zvišanja temperature ohišja visokonapetostnega akumulatorja v primerjavi s temperaturo okolja), saj kasnejšega samovžiga litij-ionskih baterij ni mogoče izključiti. Pripraviti je treba gasilski poseg za hlajenje visokonapetostnega akumulatorja z vodo. Priporočljivo

je, da za visokonapetostne akumulatorje zaprosite kvalificiranega strokovnjaka za oceno tveganja in usklajevanje nadaljnjega ukrepanja. To velja tako za celotno vozilo, ki je bilo udeleženo v nesreči, ali izgorelo vozilo, kot za visokonapetostni akumulator, ki je bil odklopljen iz vozila.

- Akumulatorski elektrolit je dražeč, gorljiv in potencialno koroziven.
- Uporabite konvencionalna veziva.
- Obvezno je treba preprečiti stik s kožo z akumulatorskim elektrolitom in vdihavanje plinov, ki se sproščajo kot posledica kemičnih reakcij uhajajočega akumulatorskega elektrolita.
- Osebno varovalno opremo vedno prilagodite situaciji.
- V primeru stika z vsebino visokonapetostnega akumulatorja ali njegovih plinov je treba prizadete predele kože sprati z veliko vode.
- Slecite in očistite kontaminirana oblačila.
- Čim prej se posvetujte z zdravnikom.

---

Tekočine, ki izstopajo iz visokonapetostnih akumulatorjev, so večinoma hladilne tekočine in ne akumulatorski elektroliti. Akumulatorski elektroliti so prisotni le v majhnih količinah (ml), razporejenih v posameznih celicah.

---

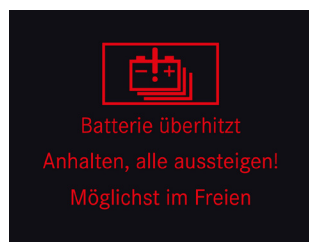
### Pri zunanjem nepoškodovanem visokonapetostnem akumulatorju

Tudi zunanje nepoškodovan visokonapetostni akumulator lahko povzroči notranji kratek stik v litij-ionskih celicah in shranjena kemična energija nenadzorovano uhaja v obliki toplotne energije. To ustvarja nevarnost požara.

Pri zaznavanju kritičnega stanja se na zaslonu kombiniranega instrumenta prikaže opozorilo. To predpostavlja, da je 12-V električni sistem nepoškodovan, da motor deluje ali da je vžig vklopljen.

Zunanji znaki kot npr. nastajanje dima ali ognja v tem primeru niso nujno zaznavni. Kljub temu lahko domnevamo, da je visokonapetostni akumulator v kritičnem stanju.

Zato je treba spremljati stanje visokonapetostnega akumulatorja (npr. glede nastanka dima ali občutnega zvišanja temperature ohišja visokonapetostnega akumulatorja v primerjavi s temperaturo okolja), saj kasnejšega samovžiga litij-ionskih baterij ni mogoče izključiti. Pripraviti je treba gasilski poseg za hlajenje visokonapetostnega akumulatorja z vodo. Priporočljivo je, da za visokonapetostne akumulatorje zaprosite kvalificiranega strokovnjaka za oceno tveganja in usklajevanje nadaljnjega ukrepanja. To velja tako za celotno vozilo, ki je bilo udeleženo v nesreči, ali izgorelo vozilo, kot za visokonapetostni akumulator, ki je bil odklopljen iz vozila.



Opozorilo na zaslonu kombiniranega instrumenta



### **Razplinjenje visokonapetostnega akumulatorja**

Toplotni prehod se lahko začne z razplinjenjem akumulatorja in nato vodi do požara. Možni sprožilci so lahko:

- mehanske obremenitve
- električna napaka
- toplotni učinki

Če je polnilno stanje akumulatorja nizko (pod 30 % SOC), pride samo do razplinjenja.

Vendar pa lahko ti plini tvorijo eksplozivne zmesi, ki imajo zapoznelo reakcijo.

---

Izstopajoče pline je običajno mogoče zaznati tudi po ostrem vonju.

---

# Informacije o visokonapetostnem električnem sistemu

## Visokonapetostni vodniki

Vse visokonapetostne komponente so med seboj povezane s posebnim visokonapetostnim električnim sistemom. Visokonapetostni vodniki so zaradi večjega preseka in oranžne zaščitne prevleke takoj prepoznavni in jih je mogoče jasno ločiti od kablov 12-voltnega električnega sistema. Priključki in vtiči na visokonapetostnih komponentah so zaščiteni pred nenamernim

dotikom in so tudi nadzorovani z ločenim signalnim vodom (interlock).

Druga varnostna naprava je nadzor izolacije visokonapetostnega električnega sistema. Če se zazna resna napaka v izolaciji, se visokonapetostni električni sistem izklopi in izprazni. Visokonapetostni električni sistem je popolnoma električno izoliran od karoserije.

## Piktogrami



Opozorilo, elektrika



Jedke snovi



Preobčutljivost dihal in kože



Gorljivo

# Vozila z motorjem z notranjim izgorevanjem (bencin/dizel)

## Nevarnost



Nevarnost eksplozije zaradi vžiga, nevarnost zastrupitve zaradi vdihavanja in zaužitja goriva ter nevarnost telesne poškodbe zaradi stika s kožo in očmi z gorivom.

Ogenj, iskre, odprti ogenj in kajenje so prepovedani. Goriva napolnite samo v primerne in ustrezno označene rezervoarje. Pri ravnanju z gorivom nosite zaščitna oblačila.

Dodatne informacije na [strani 149](#)

## Piktogrami

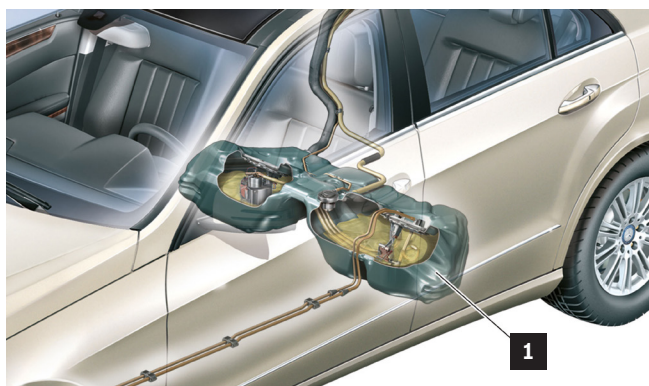


Vozilo z gorivom razreda 1 (dizel)



Vozilo z gorivom razreda 2  
(bencin, etanol, itd.)

## Primer limuzine E-razreda (tip 212)



Vgradne položaje ustreznih komponent sistema za gorivo lahko najdete na reševalni kartici, specifični za vozilo (glejte poglavje »[Digitalni reševalci Mercedes-Benz](#)«).

Rezervoar za gorivo (1) se nahaja v območju pred ali nad zadnjo osjo ali pod dnom tovornega prostora.

**1** Rezervoar za gorivo

## Shranjena energija/tekočine/plini/trdne snovi

### Lastnosti goriv

Gorivo je kompleksna mešanica različnih ogljikovodikov. Goriva lahko vsebujejo tudi majhne količine dodatkov. Dizel lahko vsebuje tudi metil estre maščobnih kislin (FAME). Goriva so zelo vnetljiva, strupena in zdravju škodljiva. Pri izstopajočem gorivu upoštevajte naslednje:

- Preprečite vire vžiga.
- Zaustavite motor.
- Gorivo poberite z inertnim vezivom in ga odložite v primeren vsebnik za odpadke.
- Uporabljajte orodje, ki je odporno na iskre, in eksplozivno varno opremo.

### Piktogrami



Nevarno za vodno okolje



Preobčutljivost dihal in kože



Gorljivo



Nevarnost eksplozije

# Vozila z motorjem na zemeljski plin NGT/NGD (CNG)

## Nevarnost



Nevarnost eksplozije zaradi uhajanja vnetljivih plinov ali pregrevanja plinskega rezervoarja. Nevarnost telesne poškodbe kože in oči zaradi opeklin. Nevarnost ozeblin na delih telesa zaradi iztekajočega plina in dotika sestavnih delov blizu ventila pri praznjenju plinskih rezervoarjev. Nevarnost zastrupitve ali zadužitve zaradi vdihavanja plinov.

Odpravljanje virov vžiga. Nosite zaščitna oblačila, varnostne rokavice, zaščitna očala. Zagotovite zadostno prezračevanje. Za delo na vozilu pri temperaturi okolja nad 60 °C je treba odstraniti vse plinske rezervoarje.

Dodatne informacije na [strani 139](#)

## Piktogrami



Vozila s pogonom na zemeljski plin



Stisnjen zemeljski plin (CNG)

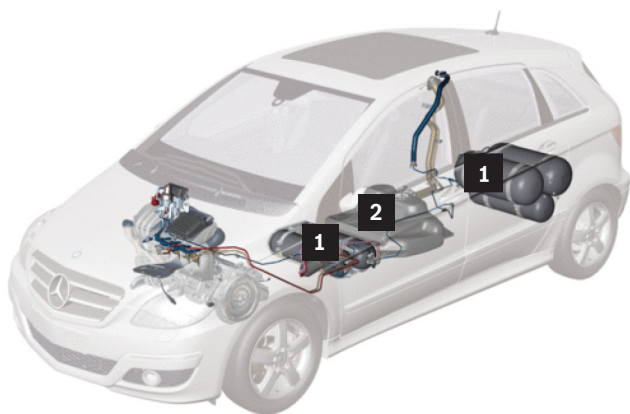


Nevarnost eksplozije



Opozorilo; nizka temperatura

### Sistem na zemeljski plin na primeru razreda B (tip 245)



- 1 Plinski rezervoar
- 2 Rezervoar za gorivo (bencin)

Vgradne položaje ustreznih komponent sistema za gorivo lahko najdete na reševalni kartici, specifični za vozilo (glejte poglavje »[Digitalni reševalci Mercedes-Benz](#)«). Plinski rezervoarji (1) so izdelani iz jekla visoke trdnosti ali plastičnega kompozitnega materiala. Plinski rezervoarji (1) so lahko nameščeni v vdolbini za rezervno kolo in za zadnjimi sedeži v prtljažniku ali pod dnom vozila med sprednjo in zadnjo osjo.

### Odklop sistema na zemeljski plin

Glejte poglavje »[Odklop sistema na zemeljski plin](#)«.

### Lastnosti zemeljskega plina

Zemeljski plin je običajno brez barve in vonja. Da bi lahko zaznali morebitni izstopajoči zemeljski plin, je opremljen z dišavo, ki je odgovorna za tipičen vonj po plinu. Pri izstopajočem zemeljskem plinu upoštevajte naslednje:

- Preprečite vire vžiga.
- Zaustavite motor.
- Izmerite koncentracijo plina.
- Pustite, da plin kontrolirano izteče, in po potrebi zagotovite navzkrižno prezračevanje (»razpihovanje« zemeljskega plina).
- Uporabljajte orodje, ki je odporno na iskre, in eksplozivno varno opremo.

# Vozila s hibridnim pogonom (HEV)

## Nevarnost



Nevarnost požara/eksplozije zaradi kratkega stika in izstopajočega kisikovega vodika. Nevarnost opeklin/telesnih poškodb zaradi razjed oči, kože in sluznic z akumulatorskim elektrolitom/meglico, kratkim stikom in obločnim učinkom. Nevarnost zastrupitve zaradi zaužitja akumulatorskega elektrolita ali absorpcije svinca skozi kožo ali telesne odprtine. Smrtna nevarnost zaradi električnih napetosti  $U \geq 30$  V AC in  $U \geq 60$  V DC.

Ogenj, iskre, odprti ogenj in kajenje so prepovedani. Nosite rokavice, oblačila in očala za zaščito pred kislino. Akumulatorsko kislino napolnite samo v primerne in ustrezno označene posode.

Dodatne informacije na [strani 136](#)

## Piktogrami



Električna hibridna vozila z gorivom razreda 1 (dizel)



Električna hibridna vozila z gorivom razreda 2 (bencin, etanol, itd.)

Osnovna struktura pogonskega sklopa je podobna kot pri konvencionalnem vozilu. Električni pogon je povezan z motorjem z notranjim izgorevanjem in se napaja prek visokonapetostnega akumulatorja. Visokonapetostni akumulator je lahko nameščen v prostoru za motor, pod zadnjo sedežno klopjo ali pod dnem tovornega prostora.

Vgradne položaje ustreznih komponent visokonapetostnega električnega sistema in električnega pogona lahko najdete na reševalni kartici, specifični za vozilo (glejte poglavje »[Digitalni reševalci Mercedes-Benz](#)«).

# Vozila z vtičnim hibridnim pogonom (PHEV)

## Nevarnost



Nevarnost požara/eksplozije zaradi kratkega stika in izstopajočega kisikovega vodika. Nevarnost opeklin/telesnih poškodb zaradi razjed oči, kože in sluznic z akumulatorskim elektrolitom/meglico, kratkim stikom in obločnim učinkom. Nevarnost zastrupitve zaradi zaužitja akumulatorskega elektrolita ali absorpcije svinca skozi kožo ali telesne odprtine. Smrtna nevarnost zaradi električnih napetosti  $U \geq 30$  V AC in  $U \geq 60$  V DC.

Ogenj, iskre, odprti ogenj in kajenje so prepovedani. Nosite rokavice, oblačila in očala za zaščito pred kislino. Akumulatorsko kislino napolnite samo v primerne in ustrezno označene posode.

Dodatne informacije na [strani 136](#)

## Piktogrami



Električna hibridna vozila z gorivom razreda 1 (dizel)



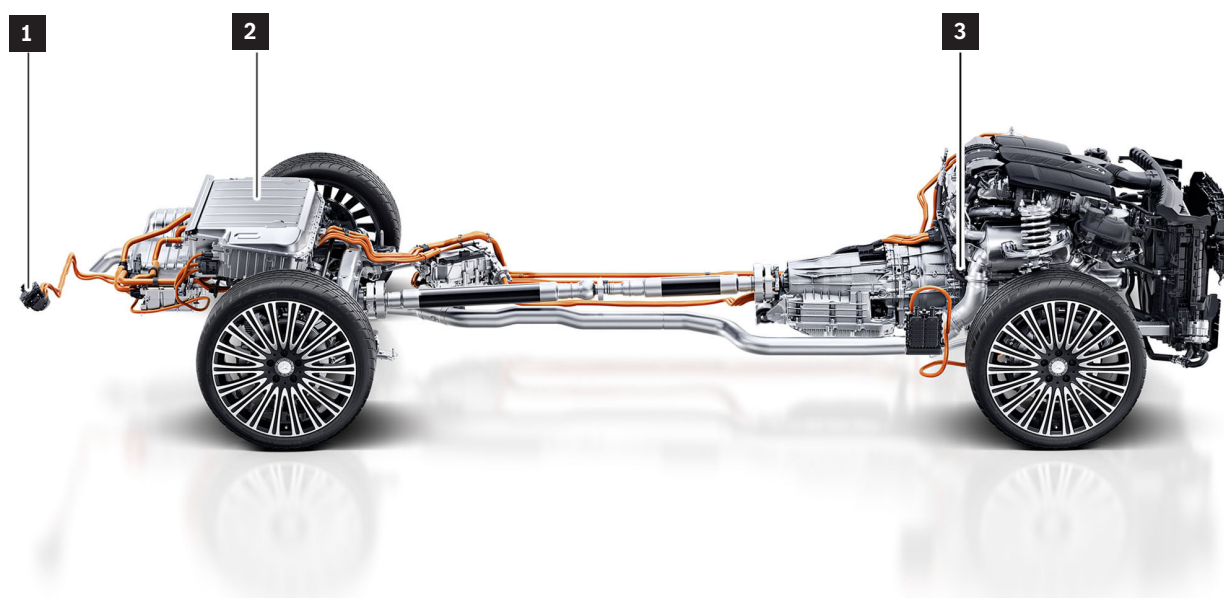
Električna hibridna vozila z gorivom razreda 2 (bencin, etanol, itd.)

Osnovna struktura pogonskega sklopa je podobna kot pri konvencionalnem vozilu. Električni pogon je povezan z motorjem z notranjim izgorevanjem in se napaja prek visokonapetostnega akumulatorja. Visokonapetostni akumulator je lahko nameščen v prostoru za motor, pod zadnjo sedežno klopjo ali pod dnem tovornega prostora.

Vgradne položaje ustreznih komponent visokonapetostnega električnega sistema in električnega pogona lahko najdete na reševalni kartici, specifični za vozilo (glejte poglavje »[Digitalni reševalci Mercedes-Benz](#)«).



Primer priključnega HIBRIDA C-razreda, tip 205



- 1 Vtičnica za napajanje polnilnega toka
- 2 Visokonapetostni akumulator
- 3 Električni pogon

# Vozila z električnim pogonom (BEV)

## Nevarnost



Nevarnost požara/eksplozije zaradi kratkega stika in izstopajočega kisikovega vodika. Nevarnost opeklin/telesnih poškodb zaradi razjed oči, kože in sluznic z akumulatorskim elektrolitom/meglico, kratkim stikom in obločnim učinkom. Nevarnost zastrupitve zaradi zaužitja akumulatorskega elektrolita ali absorpcije svinca skozi kožo ali telesne odprtine. Smrtna nevarnost zaradi električnih napetosti  $U \geq 30$  V AC in  $U \geq 60$  V DC.

Ogenj, iskre, odprti ogenj in kajenje so prepovedani. Nosite rokavice, oblačila in očala za zaščito pred kislino. Akumulatorsko kislino napolnite samo v primerne in ustrezno označene posode.

Dodatne informacije na [strani 136](#)

## Piktogrami



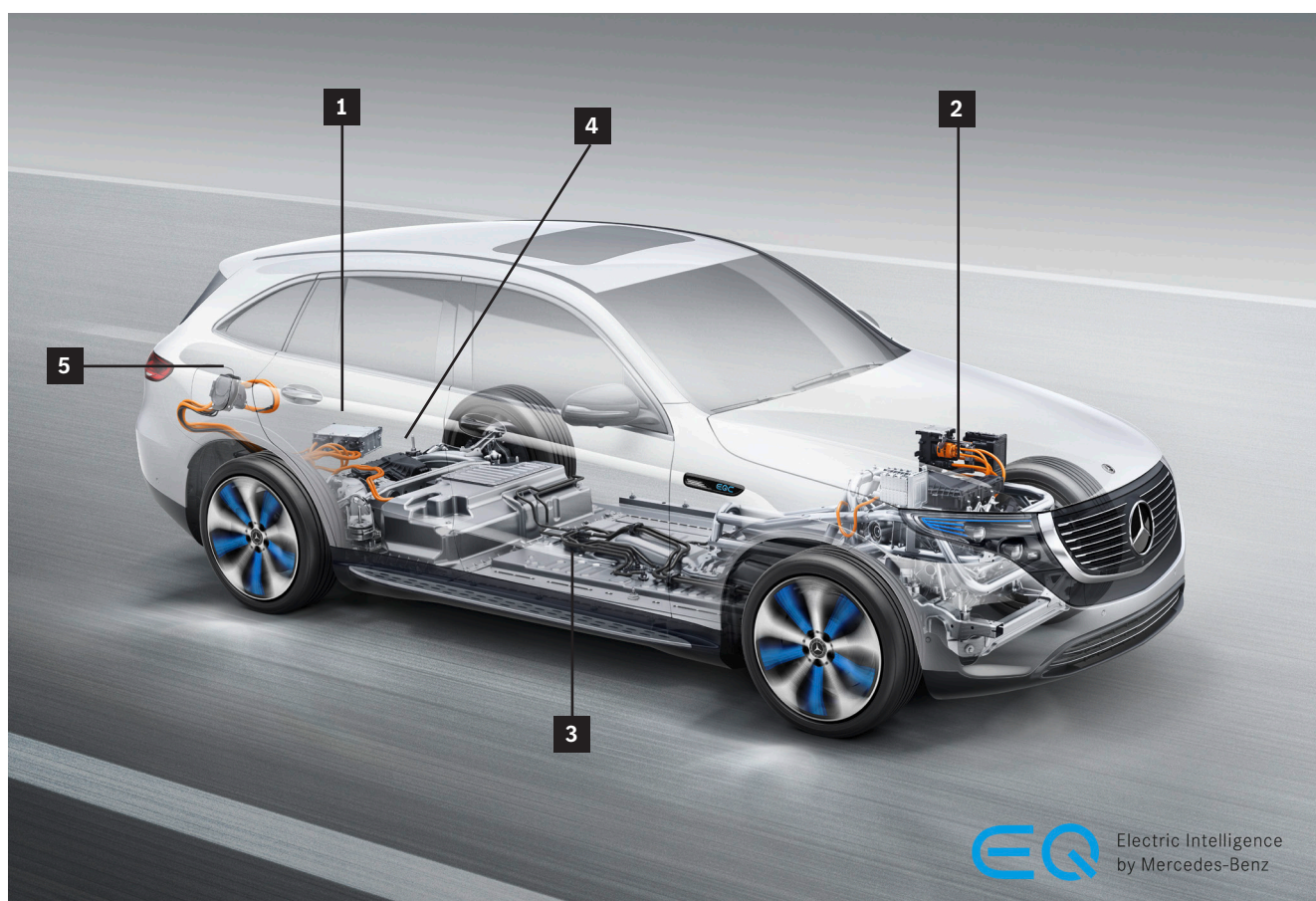
Električno vozilo

Celotno gonilno silo ustvarja en ali več elektromotorjev. Električni pogon se napaja prek visokonapetostnega akumulatorja (3). Pri električnem vozilu je visokonapetostni akumulator (3) običajno nameščen v podvozju vozila. Vgradne položaje ustreznih komponent visokonapetostnega električnega

sistema in električnega pogona lahko najdete na reševalni kartici, specifični za vozilo (glejte poglavje »[Digitalni reševalci Mercedes-Benz](#)«). Dodatne informacije o visokonapetostnih komponentah najdete v poglavju »[Visokonapetostne komponente](#)«.

## Shranjena energija/tekočine/plini/trdne snovi

### Primer EQC, tip 293



- |   |  |   |  |
|---|--|---|--|
| 1 | Polnilnik                                | 4 | Električni končni pogonski modul zadaj |
| 2 | Električni končni pogonski modul spredaj | 5 | Vtičnica za napajanje polnilnega toka  |
| 3 | Visokonapetostni akumulator              |   |  |

# Vozila s sistemom gorivnih celic (F-CELL)

## Nevarnost



Nevarnost eksplozije zaradi izstopanja vodika ali pregrevanja rezervoarja za gorivo pri delu na vodikovem sistemu. Nevarnost ozeblin na delih telesa zaradi iztekajočega plina in dotika sestavnih delov, ki prevajajo plin, pri praznjenju rezervoarjev za gorivo. Nevarnost zadužitve zaradi vdihavanja zraka, razredčenega z vodikom. Nevarnost opeklin zaradi vstopa v neopazen blede moder vodikov plamen.

Dodatne informacije na [strani 143](#)

## Piktogrami

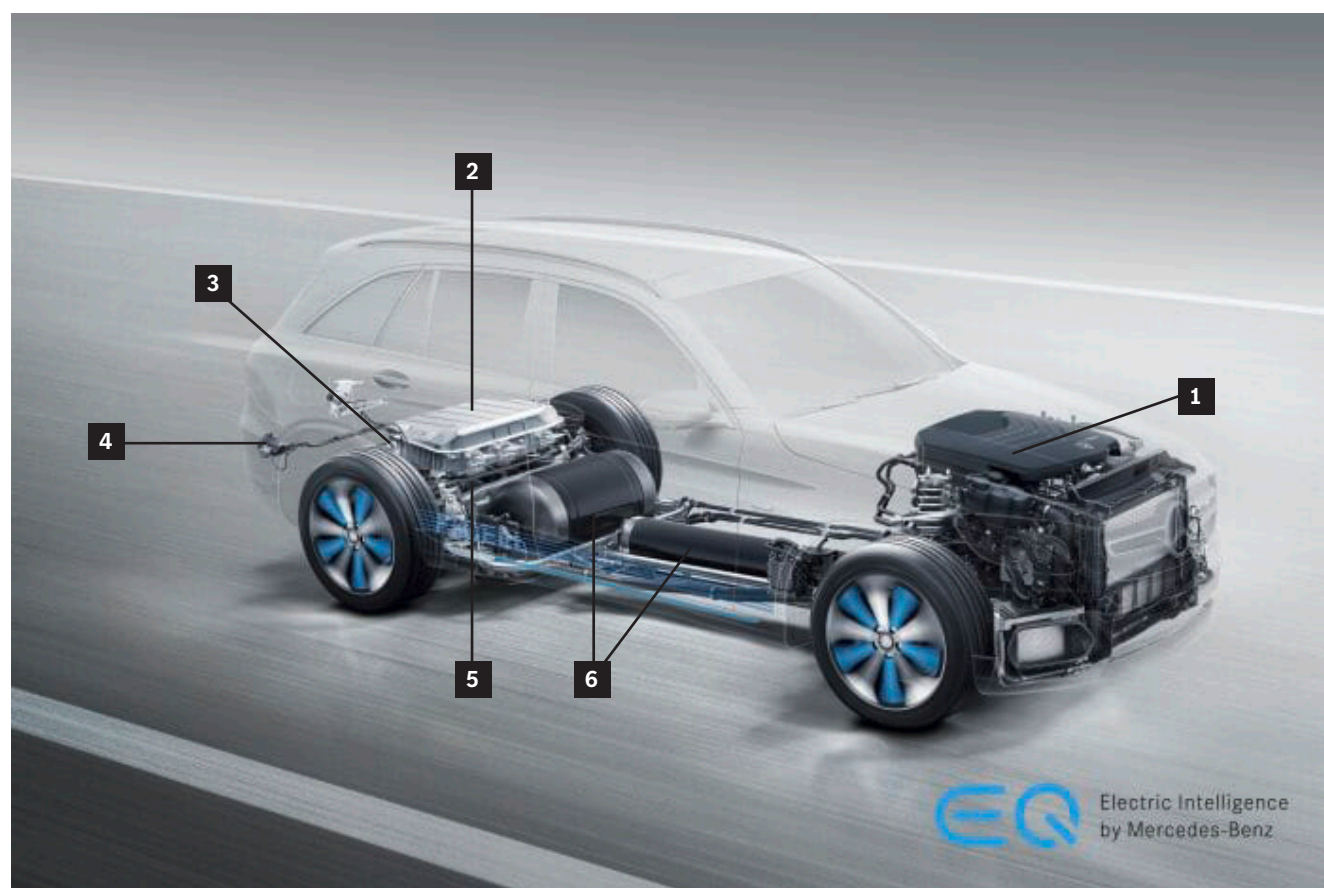


Vozilo s sistemom gorivnih celic

Celotno gonilno silo ustvarja en ali več elektromotorjev. Gorivna celica poleg visokonapetostnega akumulatorja (2) in elektromotorja (5) napaja z električno energijo vse visokonapetostne komponente in 12-voltni električni sistem. Rezervoarji za vodikovo gorivo (6), ojačani z ogljikovimi vlakni,

so nameščeni pod dnom vozila med sprednjo in zadnjo osjo. Blok gorivnih celic je pretvornik energije, ki uporablja kisik iz zunanjega zraka in vodik, shranjen v rezervoarjih za gorivo, za proizvodnjo električne energije z elektro-kemičnim postopkom.

Primer GLC F-CELL, tip 253



- 1 Sistem gorivnih celic z blokom gorivnih celic
- 2 Visokonapetostni akumulator
- 3 Polnilnik

- 4 Vtičnica za napajanje polnilnega toka
- 5 Elektromotor
- 6 Rezervoar za gorivo za vodik

### Odklop sistema gorivnih celic

Glejte poglavje »[Odklop sistema gorivnih celic](#)«.

Vgradne položaje ustreznih komponent visokonapetostnega električnega sistema in električnega pogona lahko najdete na reševalni kartici, specifični za vozilo (glejte poglavje »[Digitalni reševalci Mercedes-Benz](#)«).

### Piktogrami



Vozilo s sistemom gorivnih celic



Pozor: vodik gori s skoraj brezbarvnim plamenom



Stisnjen plin



Gorljivo



Nevarnost eksplozije

### Lastnosti vodika

V normalnih pogojih ima vodikov plin gostoto približno  $0,09 \text{ kg/m}^3$  in je zato lažji od zraka.

Pri mešanju z zrakom vodikov plin tvori vnetljivo zmes v območju od 4 vol. % do 77 vol. %. Ta zmes je vnetljiva do razredčitve manj kot 4 vol. % vodika.

Uhajajoč vodikov plin ni odišavljen in je zato popolnoma brez vonja in barve. Vodik gori s skoraj nevidnim plamenom. Preden začnete z reševalnimi ukrepi, se prepričajte, da sta visokonapetostni električni sistem in sistem za gorivo (sistem H<sub>2</sub>) deaktivirana. Pri izstopajočem vodikovem plinu je treba upoštevati naslednje:

- Preprečite vire vžiga.
- Če je mogoče, izmerite koncentracijo vodika.
- Pustite, da vodik nadzorovano izteka.
- Uporabljajte orodje, ki je odporno na iskre, in eksplozivno varno opremo.

## 6. V primeru požara



# Upoštevanje v primeru požara

V primeru požara motornih vozil lahko nastanejo škodljivi dimni plini zaradi različnih gorečih materialov in pogonskih goriv. Na splošno je potrebna previdnost v primeru požara, saj lahko plastika, kompozitne snovi in tekočine pri visokih temperaturah oddajajo strupene hlape, plastika pa lahko kaplja pri določenih temperaturah, ki niso neobičajne pri požarih vozil. Vozila s samodejnim menjalnikom lahko premikate v prestavnem položaju »N« s sproščeno parkirno zavoro.

Pri tem je treba paziti, da se vozilo ne odpelje nenadzorovano. Za preklon menjalnika v položaj »N« je treba vključiti vžig in pritisniti zavorni pedal (glejte poglavje »[Zavarovanje vozila proti odkotalitvi](#)«). Požare vozil je treba pogasiti v skladu s smernicami gasilske enote. Voda se je izkazala kot primerno hladilno in sredstvo za gašenje, vendar je treba uporabiti posebna sredstva za gašenje, ki ustrezajo požarnemu razredu gorilnega sredstva.

## Nevarnost



Nevarnost električnega udara v požaru vozila. Pri gašenju požara vzdržujte varnostno razdaljo. Požar gasite z osebno varovalno opremo in samostojnim dihalnim aparatom. Izogibajte se dotikanju poškodovanih mest. Poškodovane dele pokrijte z ustreznim pokrovom.

Dodatne informacije na [strani 156](#)

## Opozorilo



Nevarnost telesne poškodbe kože in oči zaradi rokovanja z vročimi ali žarečimi predmeti. Nevarnost požara pri stiku žarečih predmetov z gorljivimi snovmi.

Nosite zaščitne rokavice, zaščitna oblačila in po potrebi zaščitna očala. Izogibajte se stiku gorljivih materialov z žarečimi predmeti.

Dodatne informacije na [strani 151](#)

## V primeru požara

### Požarni razredi po DIN EN 2

#### Požarni razred A

Požari trdnih snovi, predvsem organske narave, ki običajno gorijo z žerjavico, npr. les, papir, slama, tekstil, premog, avtomobilske gume.

#### Požarni razred B

Požari tekočih ali utekočinjenih snovi, npr. bencina, benzena, olja, lakov, katrana, etra, alkohola, stearina, parafina.

#### Požarni razred C

Plinske požare, zemeljski plin, LPG in tudi vodik je treba pustiti, da nadzorovano dogorijo, saj njihovo gašenje obljublja le malo ali nič uspeha.

#### Požarni razred D

Požari kovin, npr. aluminija, magnezija, litija, natrija, kalija in njihovih zlitin.

Požarov kovin, kot na primer magnezijevih požarov, ni mogoče pogasiti z vodo ali gasilnimi aparati s CO<sub>2</sub>, omenjene snovi pospešujejo reakcijo in lahko nastane tudi eksploziven plin kisikovega vodika.

---

Osebno varovalno opremo vedno prilagodite situaciji (hranilnik energije). Upoštevajte napotke v poglavju »[Shranjene energije/tekočine/plini/trdne snovi](#)«.

---

# Bencinska/dizelska vozila

## Piktogrami



Vozila z gorivom razreda 1 (dizel)



Vozila z gorivom razreda 2  
(bencin, etanol, itd.)



Nevarnost eksplozije



Gašenje z ABC prahom

## Sredstva za gašenje

Po evropskem standardu EN2 sta bencin in dizel razvrščena kot »gorljive snovi različne narave« v požarni razred B »Tekoče ali utekočinjene snovi«. Kot sredstvo za gašenje se lahko uporabljajo vsa gasilna sredstva razreda B, kot npr. ABC gasilni aparat na prah.

## Dodatne informacije

Vgradne položaje ustreznih komponent sistema za gorivo lahko najdete na reševalni kartici, specifični za vozilo (glejte poglavje »[Reševalne kartice](#)«).

## Priporočilo za gašenje požara

- Vpihovanje CO<sub>2</sub>
- Preprečitev dovoda svežega zraka
- Zadušitev požara

# Vozila s pogonom na zemeljski plin

## Piktogrami



Vozila s pogonom na zemeljski plin



Nevarnost eksplozije



Stisnjen plin



Gašenje z ABC prahom

## Sredstva za gašenje

Po evropskem standardu EN2 je zemeljski plin razvrščen kot »gorljive snovi različne narave« v požarni razred C »plini«. Kot sredstvo za gašenje se lahko uporabljajo vsa gasilna sredstva razreda C, kot npr. ABC gasilni aparat na prah. Požar je treba začeti gasiti šele, ko je prekinjen dovod zemeljskega plina, da se prepreči nastanek eksplozivne mešanice plina in zraka. Nadzorovano gorenje bo morda treba preveriti oz. o njem razmisliti.

## Dodatne informacije

Informacije o samodejnem izklopu sistema na zemeljski plin najdete v poglavju [»Odklop sistema na zemeljski plin«](#).

---

Sistem na zemeljski plin običajno deluje s tlakom do 260 barov.

---

# Električna vozila

## Piktogrami



Električno vozilo



Gorljivo



Nevarnost eksplozije



Jedke snovi



Preobčutljivost dihal in kože

Požar vozila, ki ne vpliva na visokonapetostni akumulator, pogasite z značilnimi ukrepi za gašenje požara vozila v skladu s smernicami gasilske enote. Visokonapetostni akumulator (litij-ionski akumulator) je na splošno gorljiv zaradi svojih materialnih sestavnih delov. Z dodatnimi konstruktivnimi ukrepi na ohišju visokonapetostnega akumulatorja in mestu vgradnje visokonapetostnega akumulatorja se varnost še dodatno izboljša. Zaradi teh varnostnih ukrepov ni

pričakovati povečane nevarnosti požara v primerjavi s konvencionalnimi vozili. Visokonapetostni akumulator kot celota in posamezne akumulatorske celice imajo mehanske varnostne naprave, ki sprožijo dvig temperature in tlaka v visokonapetostnem akumulatorju (npr. zaradi požara) in prispevajo k ciljnemu razplinjevanju in s tem razbremenitvi tlaka. To pomeni, da je pok visokonapetostnega akumulatorja skoraj izključen.

## Dodatne informacije

Vgradne položaje ustreznih komponent visokonapetostnega električnega sistema lahko najdete na reševalni kartici, specifični za vozilo (glejte poglavje »[Digitalni reševalci Mercedes-Benz](#)«).

Dodatne splošne informacije o ravnanju z visokonapetostnimi vozili, ki so bila udeležena v nesreči,

najdete v brošuri VDA »Pomoč pri nesreči in reševanje pri vozilih z visokonapetostnimi in 48-voltnimi sistemi«. Trenutno različico najdete na domači strani VDA pod [Pomoč pri nesreči in reševanje pri vozilih z visokonapetostnimi sistemi – VDA](#).

---

## V primeru požara

### **Goreč/razplinjevan visokonapetostni akumulator**

Razplinjevani visokonapetostni akumulator predstavlja akutno nevarnost požara. Nastali dimni plin vsebuje strupene in jedke sestavine, kot so majhne količine fluorovodikove kisline. Zato je treba upoštevati naslednje ukrepe:

- Osebno varovalno opremo je treba ustrezno prilagoditi situaciji.
- Pri delu na izpostavljenih mestih je potrebna uporaba samostojnega dihalnega aparata.
- Indicirano je obarjanje hlapov in plinov z vodnim pršilnim curkom.

V primeru požara v hibridnem/električnem vozilu je možno, da se visokonapetostni akumulator, npr. zaradi dolgotrajne izpostavljenosti toploti, vžge. Tudi v tem primeru je voda najprimernejše sredstvo za gašenje. Glede na tip akumulatorja je možno, da samogorečega visokonapetostnega akumulatorja ni mogoče popolnoma pogasiti, ampak se le-ta lahko tako dolgo znova vžge, dokler sam od sebe ne izgori. V tem primeru je treba visokonapetostni akumulator ohladiti z nadaljnjim trajnim gašenjem z vodo, da se požar ne širi naprej in je možno nadzorovano gorenje.

---

Poka izpostavljenih, okvarjenih celic s spremljajočo eksotermno reakcijo ni mogoče izključiti.

---

## V primeru požara

### Sredstva za gašenje

Načeloma se lahko uporabi katero koli razpoložljivo sredstvo za gašenje.

Če je mogoče, je treba pogasiti z veliko vode (pribl. 100 l/min). Trajno gašenje z vodo lahko ohladi visokonapetostni akumulator (litij-ionski akumulator) do te mere, da se ogenj ne širi naprej.

### Piktogrami



Električno vozilo



Za gašenje požara uporabite vodo



Dostop do visokonapetostnega akumulatorja

### Priporočilo za gašenje požara

Pri zaprtem kovinskem ohišju visokonapetostnega akumulatorja:

- Temperatura objekta do 80 °C: če se temperatura dvigne, ne upoštevajte nadaljnjih ukrepov
- Temperatura objekta nad 80 °C: gašenje (hlajenje) z veliko vode z varne razdalje

Pri odprtem kovinskem ohišju visokonapetostnega akumulatorja:

- Gašenje (hlajenje) z veliko vode z varne razdalje

Če je mogoče, premaknite vozilo ali akumulator na varno mesto na prostem (območje opazovanja). Pustite, da visokonapetostni akumulator čim bolj nadzorovano dogori, hkrati pa preprečite nadaljnje širjenje ognja.

Informacije o ravnanju s poškodovanim visokonapetostnim akumulatorjem najdete v poglavju [»Informacije o visokonapetostnem akumulatorju«](#).

# Vozila s sistemom gorivnih celic

## Piktogrami



Vozilo s sistemom gorivnih celic



Nevarnost eksplozije



Stisnjen plin



Gašenje z ABC prahom

V rezervoarjih za gorivo, ojačanih z vlakni, je shranjen plinasti vodik pri tlaku do 700 barov. Informacije o samodejnem odklopu sistema gorivnih celic najdete v poglavju [»Odklop sistema gorivnih celic«](#). Vgradne položaje ustreznih komponent sistema gorivnih celic lahko najdete na reševalni kartici, specifični za vozilo (glejte poglavje [»Digitalni reševalci Mercedes-Benz«](#)).

## Sredstva za gašenje

Po evropskem standardu EN2 je vodik razvrščen kot »gorljive snovi različne narave« v požarni razred C »plini«. Kot sredstvo za gašenje se lahko uporabljajo vsa gasilna sredstva razreda C, kot npr. ABC gasilni aparat na prah. Požara je treba začeti gasiti šele, ko je prekinjen dovod vodika, da se prepreči nastanek eksplozivne zmesi plina in zraka.

## Priporočilo za gašenje požara

Če bi iztekajoči vodik gorel, lahko gašenje vodikovega plamena povzroči kopičenje vodika. Obstaja nevarnost sekundarne eksplozije. Če samodejni odklop sistema gorivnih celic ne deluje (poglavje [»Odklop sistema gorivnih celic«](#)), pustite, da vodikov plamen ugasne sam. Preprečite le nadaljnje širjenje ognja in zagotovite, da vodik nadzorovano izgoreva. Za hlajenje rezervoarjev za gorivo uporabite velike količine vode, zlasti na dnu vozila med sprednjo in zadnjo osjo.



## 7. V primeru potopitve v vodo

# Upoštevanje pri vozilih v vodi

Pri reševanju vozil, ki so delno ali v celoti potopljena v vodo, v bistvu ni razlike med konvencionalnimi vozili in vozili z visokonapetostnim električnim sistemom. Visokonapetostni električni sistem, ki ga je zalila voda, ne predstavlja povečane nevarnosti električnega udara.

## Takoj reagirajte z zapuščanjem vozila v primeru sile

V vsakem primeru v sili morajo vsi potniki v vozilu čim prej zapustiti vozilo, zlasti v naslednjih situacijah:

- Vozilu grozi, da bo potonilo v globoko vodo.
- Vozilu grozi, da bo poplavljen.
- V primeru morebitnega požara vozila, razpoznavnega po vonju po zažganem ali nastajanju dima.

Ostanite mirni in upoštevajte naslednje ukrepe.

Pozovite k temu tudi potnike.

- Odložite varnostni pas.
- Čim hitreje odprite vrata. Če se najbližja vrata ne odprejo, poskusite z drugimi vrati.
- Takoj zapustite vozilo.
- Po potrebi pomagajte potnikom pri zapuščanju vozila. Podpora bo morda potrebna zlasti za vzdrževane osebe, npr. za majhne otroke.

## Zapuščanje vozila z možnostjo izhoda v sili

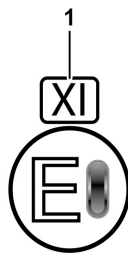
Upoštevajte, da morda ne bo mogoče zapustiti vozila skozi izhod v sili, med drugim zaradi sedežnega položaja ali postave potnika v vozilu.

- Če se vrata ne odprejo, takoj odprite stranska okna.
- Vozila s pomično streho: odprite tudi pomično streho.
- Vozilo zapustite skozi izhod v sili. Možnosti izhoda v sili so npr. stranska okna in pomična streha.

## Razbijanje stranskih oken ali zadnje šipe v nujnih primerih

Preden ukrepate, upoštevajte naslednje napotke o lastnostih stranskih oken in šip:

- Stranskih oken in šip iz laminiranega varnostnega stekla z zasilnim kladivom ne morete razbiti.
- V primeru sile ne morete skozi ta stranska okna in šipe ustvariti izhoda v sili z zasilnim kladivom.
- Stranska okna in zadnjo šipo iz laminiranega varnostnega stekla prepoznate po oznaki XI.



- 1 Oznaka za laminirano varnostno steklo (primer)

# Upoštevanje pri vozilih v vodi

- Sprednja šipa je vedno izdelana iz laminiranega varnostnega stekla, ne glede na nameščeno oznako.
- Če je v vozilu kladivo za uporabo v sili, z njim razbijte stransko okno ali zadnjo šipo. Sredina šipe je pravo mesto pri stranskem oknu ali zadnji šipi, tako da lahko s kladivom za uporabo v sili razbijete enoslojno varnostno steklo.
- Vozilo zapustite skozi izhod v sili.

Vozila s toplotno in zvočno izoliranim ter infrardeče odsevnim laminiranim varnostnim steklom: Vse šipe in stranska okna so izdelana iz laminiranega varnostnega stekla in jih ni mogoče razbiti s kladivom za uporabo v sili.

Drsna streha iz stekla je neprimerna za poskus reševanja s kladivom za uporabo v sili. Lahko so vgrajene kombinacije z lepljenim varnostnim steklom. Drsne strehe iz stekla ni mogoče razbiti s kladivom za uporabo v sili. Oznaka vrste stekla ni na voljo.

## Informacije o vedenju pri potapljanju se ali poplavljenem vozilu

Če zapuščanje vozila skozi vrata ali izhod v sili ne uspe, sprejmite naslednje ukrepe. Pozovite k temu tudi potnike.

- Počakajte, da se vozilo potopi tako daleč, da je nivo vode v vozilu skoraj enak nivoju vode zunaj vozila. Takrat je tlak vode znotraj in zunaj vozila izravnani.
- Odprite vrata. Potrebujete več moči kot običajno.
- Če se najbližja vrata ne odprejo, poskusite z drugimi vrati.
- Zapustite vozilo.

## Opozorilo



Nevarnost telesne poškodbe pri uporabi kladiva za uporabo v sili. Če s kladivom za uporabo v sili razbijete šipe, se lahko poškodujete:

- z letečimi drobci stekla,
- z ležečimi drobci stekla,
- na preostalih ostankih stekla v tesnilu okna.

Ukrepi:

- Nujno je treba zaščititi predele kože in oči, npr. s kosom oblačila.
- Upoštevajte, zlasti pod vodo, da lahko tlak vode vrže steklene drobce in predmete v notranjost vozila.
- Pri zapuščanju vozila skozi razbito šipo bodite še posebej previdni.

Dodatne informacije na [strani 157](#)

# Upoštevanje pri vozilih v vodi

Vozilo, ki je delno ali v celoti potopljeno v vodo, rešite v skladu s smernicami gasilske enote. Izvlecite vozilo iz vode, kolikor je mogoče. Pred nadaljevanjem reševalnih ukrepov zavarujte vozilo in ga ugasnite.

Možne pritrdilne in zavarovalne točke so opisane v poglavju »[Pritrditev/stabilizacija](#)«. Osebno varovalno opremo vedno prilagodite situaciji. Upoštevajte napotke v poglavju »[Shranjene energije/tekočine/plini/trdne snovi](#)«.

## Piktogrami



Nevarno za vodno okolje



Nevarnost kratkega stika

## Opozorilo



Nevarnost požara zaradi kratkega stika, če je vozilo delno ali v celoti potopljeno v vodo. Zagotovite, da je vžig izklopljen. Če je možno, odklopite vse akumulatorje.

Dodatne informacije na [strani 157](#)

## Nevarnost za okolje

Upoštevajte informacije v poglavju »[Izstopajoča pogonska sredstva](#)«.

Nevarnost onesnaženja podzemne vode in škodljivih učinkov na vodne organizme. Goriva in pogonska sredstva so lahko okolju nevarna.

# Vozila z visokonapetostnim električnim sistemom

## Odpiranje oken vozila

Ko je vozilo rešeno iz vode, je treba visokonapetostni električni sistem deaktivirati v skladu s predpisanim postopkom izklopa (glejte poglavje »[Preklop visokonapetostnega električnega sistema na brez napetosti](#)«). Pri deaktiviranju visokonapetostnega električnega sistema v vozilih, rešenih iz vode, je treba nositi ustrezno osebno varovalno opremo, npr. zaščito za obraz in izolacijske rokavice zaščitnega razreda 0. Visokonapetostni akumulator se nahaja na podvozju vozila. Pri uporabi reševalnih naprav se prepričajte, da visokonapetostni akumulator ni poškodovan.

Informacije o ravnanju s poškodovanim visokonapetostnim akumulatorjem najdete v poglavju »[Vleka/transport/shranjevanje](#)«.

---

Druge in podrobnejše informacije o vleki in reševanju vozil z električnimi pogoni najdete v »[Vodniku za reševalne službe za osebna vozila – vozila z alternativnimi pogoni](#)«.

---

## 8. Vleka/transport/shranjevanje

# Varnostni ukrepi

Vleko ali transport vozila je treba vedno izvajati v skladu s specifikacijami proizvajalca, glejte navodila za uporabo vozila. Vleka ali transport vozila se po možnosti vedno izvaja z vozilom s platformo. V nasprotnem primeru se lahko vozilo poškoduje. To velja zlasti za vozila s samodejnim menjalnikom, pogonom na vsa kolesa 4MATIC ter hibridna in električna vozila. Vozilo je treba transportirati v skladu z veljavnimi smernicami za podjetja za vleko/reševanje.

Med nakladanjem in transportom vedno upoštevajte nacionalne predpise/standarde. Upoštevati je treba predpise, specifične za državo in/ali operaterja, zlasti za vozila z alternativnimi pogoni, npr. predpise za predore ali smernice za shranjevanje v zaprtih prostorih. Upoštevajte informacije v 2. poglavju v »Vodniku vlečne službe za osebna vozila« in v navodilih za uporabo vozila.

## **Odstranjevanje vozila iz nevarnega območja**

Odstranjevanje vozila iz neposrednega nevarnega območja s hitrostjo hoje je načeloma vedno dovoljeno.

---

Osebno varovalno opremo vedno prilagodite situaciji.

---

# Vleka/transport

## Nevarnost

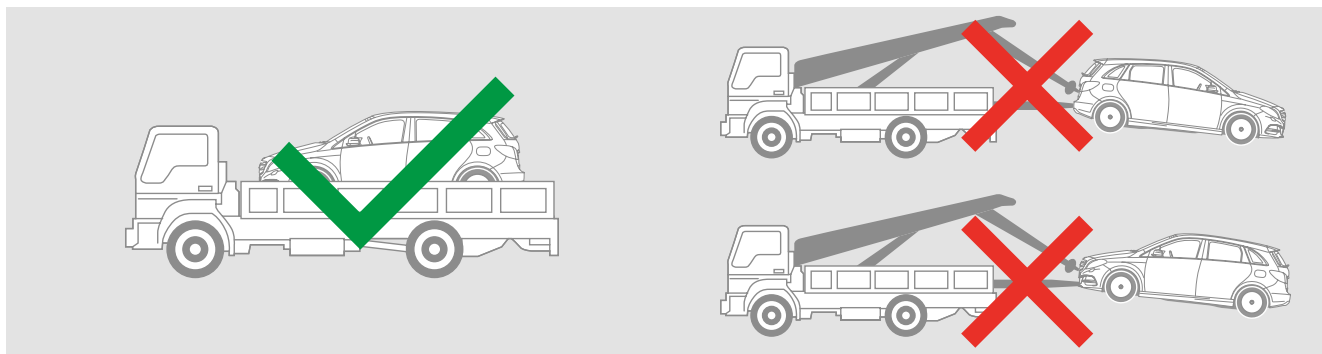


Smrtna nevarnost zaradi električne napetosti pri vleki vozil z električnim pogonom. Vozila ne vlecite prek pogonske osi. Vozilo odvlcite z vozilom s platformo.

Dodatne informacije na [strani 158](#)

Na splošno je priporočljivo, da se vozilo naloži na vlečno vozilo. Pri vleki vozila, ki je v stiku s tlemi, je treba upoštevati omejitve v navodilih za uporabo vozila, ki ga vlečete. V primeru motenj v električnem sistemu vozila se menjalnik lahko blokira v položaju »P«. Za prestavljanje v položaj menjalnika »N« je treba električni sistem za kratek čas napajati.

Upoštevajte informacije v »Vodniku vlečne službe za osebna vozila«.





### Priporočila za nakladanje vozila z visokonapetostnim električnim sistemom

Vozilo je lahko dostopno naslednjim službam za nujne primere (npr. policija, avtovleka) šele po tem, ko je visokonapetostni akumulator najmanj eno uro dokazano brez ognja, dima in vročine. Preden je vozilo dostopno naslednjim službam za nujne primere ali zapustite kraj dogajanja, je treba visokonapetostni akumulator popolnoma ohladiti. Naslednje osebe za primer sile vedno opozorite, da se lahko akumulator ponovno vžge.

- Pred nakladanjem je treba visokonapetostni električni sistem izklopiti, glejte poglavje [»Odpravljanje neposredne nevarnosti/varnostni predpisi«](#).
- Pri predaji vozila npr. predstavnikom oblasti, vlečnim/reševalnim podjetjem, delavnicam ali podjetjem za odstranjevanje je treba sporočiti vrsto pogona vozila in opravljene ukrepe gasilske enote (npr. deaktiviranje visokonapetostnega električnega sistema). Zlasti je treba biti pozoren na morebitno nevarnost zaradi poškodovanih visokonapetostnih komponent ali visokonapetostnih komponent, ki so prišle v stik z vodo (npr. nevarnost električnega udara ali požara, tudi s časovnim zamikom, zaradi visokonapetostnega akumulatorja).
- Za nakladanje in transport je treba upoštevati nacionalne predpise/standarde (v Nemčiji: DGUV Information 214-010 in DGUV Information 205-022, DGUV Information 200-005 in DGUV Information 214-081 ter predpisi Accord européen relatif au transport international des marchandises Dangereuses par Route (ADR) – Evropski sporazum o cestnem prevozu nevarnega blaga).
- Ob upoštevanju že sprejetih ukrepov in stopnje poškodovanosti vozila mora vlečna/reševalna družba zagotoviti prometno varnost transporta. Upoštevati je treba morebitno nevarnost zaradi poškodovanih visokonapetostnih komponent (npr. električni udar ali nevarnost požara zaradi visokonapetostnega akumulatorja).
- Pri dvigovanju z žerjavom/dvigalko, delu z vitlom ali nakladanju je treba paziti, da visokonapetostne komponente niso poškodovane oz. se ne poškodujejo.

# Shranjevanje

Za varno parkiranje vozila, udeleženga v nesreči, je treba sprejeti različne ukrepe. Če se vozilo odpelje v servisno delavnico, je treba pristojno strokovno osebje obvestiti o že izvedenih ukrepih (npr. aktivirana visokonapetostna odklopna naprava).

---

Upoštevajte informacije v »Vodniku vlečne službe za osebna vozila«.

---

## Ponovna priprava poškodovanih visokonapetostnih akumulatorjev

- Poškodovane visokonapetostne akumulatorje je treba pustiti v vozilu in jih varno odpeljati v specializirano delavnico.
- Merjenje temperature na površini visokonapetostnega akumulatorja mora pokazati < 60 °C. Merjenje temperature je treba izvajati z infrardečo termovizijsko kamero.
- Vozilo mora biti varno in neposredno prepeljano v specializirano delavnico in parkirano v karantenskem prostoru/zavarovanem zunanjem prostoru, stran od zgradb.
- Posamezne visokonapetostne dele akumulatorja je treba shraniti v posebno transportno posodo za »visokonapetostne akumulatorje, ki niso varni za transport,« in jih odpeljati v specializirano delavnico.



Transportna posoda

### **Priporočilo za shranjevanje vozila z visokonapetostnim električnim sistemom**

- Tako kot pri konvencionalnih vozilih je treba tudi vozila z visokonapetostnim električnim sistemom, udeležena v nesreči, parkirati na zaprtem območju na zunanjem parkirišču na zadostni razdalji od drugih vozil, zgradb, gorljivih predmetov in gorljivih površin.
- Parkiranje vozila s poškodovanim visokonapetostnim električnim sistemom v zaprti dvorani v nobenem primeru ni priporočljivo. Napotke, specifične za vozila, lahko najdete na reševalni kartici, specifični za vozilo (glejte poglavje »[Reševalne kartice](#)«).
- Druga možnost je, da se vozila z visokonapetostnim električnim sistemom, udeležena v nesreči, parkirajo v za to predvidenih sistemih požarne zaščite.
- Parkirana vozila z visokonapetostnimi električnimi sistemi, udeležena v nesreči, z visokonapetostnimi komponentami, ki so neposredno izpostavljeni vremenskim vplivom, je treba pokriti z vremensko odporno ponjavo.
- Vozilo mora biti ustrezno označeno.  
To je še posebej pomembno pri dostavi vozil izven delovnega časa.

## 9. Pomembne dodatne informacije

# Zračne blazine/zadrževalni sistemi

To poglavje vsebuje dodatne informacije, ki so lahko v pomoč pri reševanju. V vozilih Mercedes-Benz in smart je več zadrževalnih sistemov, ki jih sprožijo pirotehnična sredstva. Poleg plinskih generatorjev potencialno nevarnost predstavljajo tudi plinski dušilci, saj se plin, ki ga vsebujejo, ob požaru lahko razširi, bat plinskega dušilca pa se lahko nenadoma iztegne.

## Opozorilo



Nevarnost telesne poškodbe zaradi sprožitve zračne blazine med izvajanjem reševalnih ukrepov. Odklopite vse akumulatorje. Potnike v vozilu prekrijte s folijo. Uporabite osebno varovalno opremo. V območje sprožitve zračne blazine ne odlagajte nobenih predmetov. Reševalci ne smejo stati po nepotrebnem v območju sprožitve zračne blazine.

Dodatne informacije na [strani 160](#)

## Opozorilo

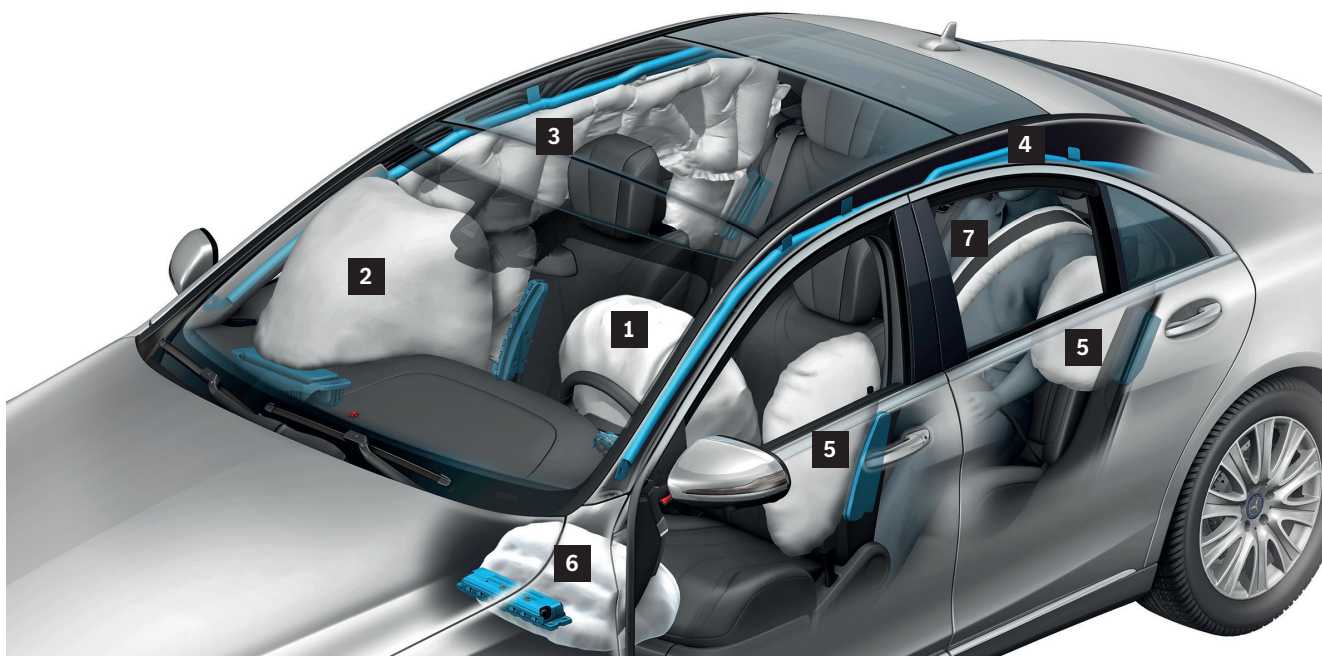


Nevarnost telesne poškodbe pri rezanju tlačnega plinskega generatorja pri rezanju delov vozila, določite in označite vgradni položaj generatorjev stisnjenega plina. Tlačnih plinskih generatorjev ne prerežite.

Dodatne informacije na [strani 159](#)

### Pregled zračne blazine/zadrževalnih sistemov

Vsa vozila Mercedes-Benz in smart so opremljena s sistemi za zaščito potnikov. Glede na model, leto izdelave in opremo vključujejo: zračne blazine, varnostne pasove z zategovalnikom varnostnega pasu in omejevalnikom sile pasu, aktivna naslonjala za glavo, zaščito pred prevračanjem.



- |                                     |   |
|-------------------------------------|---|
| 1 Voznikova zračna blazina          | 5 Stranska zračna blazina   |
| 2 Sovoznikova zračna blazina        | 6 Kolenska zračna blazina   |
| 3 Okenska blazina                   | 7 Pasna blazina (varnostni pas desnega in levega zadnjega sedeža) |
| 4 Plinski generator okenske blazine |   |

### Vgradna mesta zračne blazine

Vgradna mesta ustreznih komponent, npr. zračnih blazin in zadrževalnih sistemov, lahko najdete na reševalni kartici, specifični za vozilo (glejte poglavje »[Digitalni reševalci Mercedes-Benz](#)«).

Odvisno od vozila je vgradno mesto zračne blazine v vozilu mogoče razpoznati po eni od naslednjih oznak v neposredni bližini:

- SRS AIRBAG
- SRS
- AIRBAG
- BELTBAG

Glede na model in opremo vozila so lahko na voljo naslednje zračne blazine:

- Voznikova zračna blazina (1) v volanu
- Sovoznikova zračna blazina (2) nad ali na mestu predala za rokavice
- Stranska zračna blazina (5) spredaj
  - Na zunanji strani naslona sedeža
  - V oblogi vrat
- Stranska zračna blazina (5) zadaj
  - V oblogi vrat
  - V stranski oblogi (npr. 2-vratna)
  - Na vgradnji pnevmatik poleg naslona sedeža
  - V sedežni blazini zunanjih zadnjih sedežev
- Okenske blazine (3) v strešnem okvirju med A- in B- oz. C-stebričkoma
- Zračne blazine za glavo pri kabrioletih/roadsterjih, ki se odprejo navzgor od oblog prednjih vrat
- Kolenska zračna blazina (6) na spodnji strani armaturne plošče v višini kolen voznika in sovoznika
- Zračna blazina sedežne blazine v sredini pod sedežno blazino zunanjih zadnjih sedežev nekaterih serij
- Pasma blazina (7) (napihljiv varnostni pas) na zunanjih zadnjih sedežih nekaterih serij
- Zračna blazina v sredini med voznikom in sovoznikom
- Zračna blazina na zadnjem sedežu na zadnji strani voznikovega in sovoznikovega naslona sedeža

### **Okenne blazine (3)**

Plinski generatorji (4) okenskih blazin (3) niso polnjeni s trdnim pogonskim sredstvom, temveč predvsem s stisnjenim plinom. Ob sprožitvi okenske blazine (3) se zapiralo plinskega generatorja (4) odpre z vžigalnim peletom. Pred rezanjem ustreznih delov karoserije je treba odstraniti oblogo A-, B- in C- oz. D-stebričkov ter notranjo oblogo strehe, da se lahko določi natančno vgradno mesto plinskega generatorja (4).

Vgradni položaj lahko najdete na reševalni kartici, specifični za vozilo:

[rk.mb-qr.com/de/#rescue-card-selector](http://rk.mb-qr.com/de/#rescue-card-selector)



## Pomembne dodatne informacije

### Pasna blazina in zračna blazina v sredini



- 1 Pasna blazina
- 2 Zračna blazina v sredini

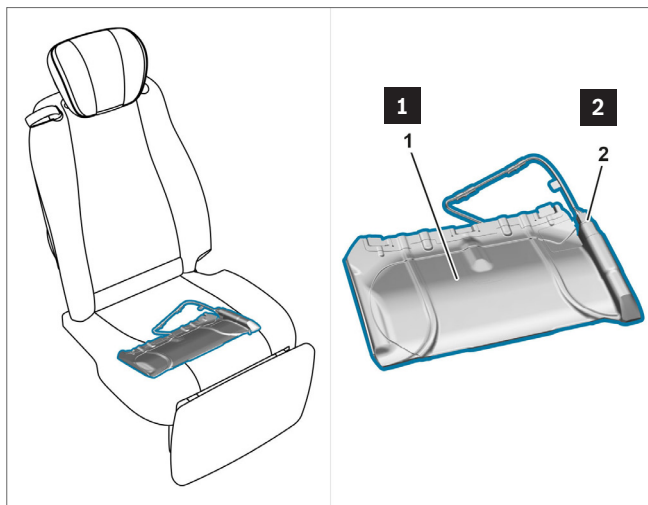
## Pomembne dodatne informacije

### Zračna blazina na zadnjem sedežu



1 Zračna blazina na zadnjem sedežu

### Zračna blazina sedežne blazine



Ker zračna blazina sedežne blazine tudi po sprožitvi ostane v celoti v sedežni blazini, od zunaj ni mogoče videti, ali se je sprožila ali ne.

- 1 Enota zračne blazine sedežne blazine
- 2 Vžigalni pelet zračne blazine sedežne blazine

# Zaščita pred prevračanjem

## Opozorilo



Nevarnost telesne poškodbe zaradi sprožitve zaščite pred prevračanjem med izvajanjem reševalnih ukrepov. Odklopite vse akumulatorje. Zaščitite potnike v vozilu z ustreznimi ukrepi. Uporabite osebno varovalno opremo. Ne odlagajte nobenih predmetov v območje namestitve zaščite pred prevračanjem. Reševalci se ne smejo po nepotrebem zadrževati v območju namestitve zaščite pred prevračanjem.

Informacije na [strani 161](#)

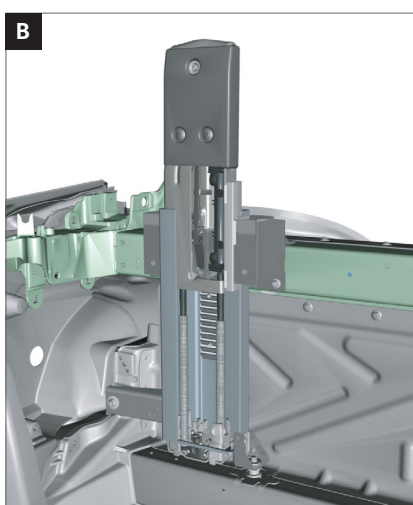
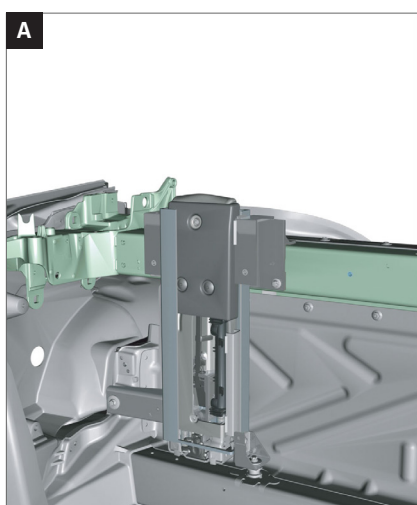
Vgradne položaje ustreznih komponent, npr. varnostnega loka in akumulatorja, lahko najdete na reševalni kartici, specifični za vozilo (glejte poglavje »[Reševalne kartice](#)«). V določenih primerih je treba poškodovanca rešiti ali oskrbeti v območju premikanja nenameščenega varnostnega loka, npr. pri ukleščenih osebah.

### Pregled modelov

- CLK Cabrio, tip 208
- CLK Cabrio, tip 209
- Cabrio C-razreda, tip 205
- Cabrio E-razreda, tip 124
- Cabrio E-razreda, tip 207
- Cabrio E-razreda, tip 238
- Cabrio S-razreda, tip 217
- SL Roadster, tip 129
- SL Roadster, tip 230
- SL Roadster, tip 231

## Pomembne dodatne informacije

### Primer zaščite pred prevračanjem CLK Cabrio (tip 209)



- A** Zaščita pred prevračanjem  
uvlečena
- B** Zaščita pred prevračanjem  
izprožena

### Primer zaščite pred prevračanjem SL Roadster (tip 230)

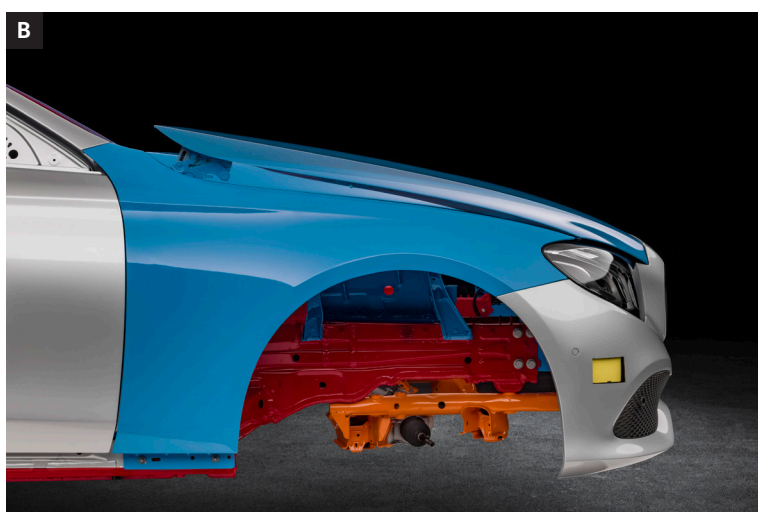
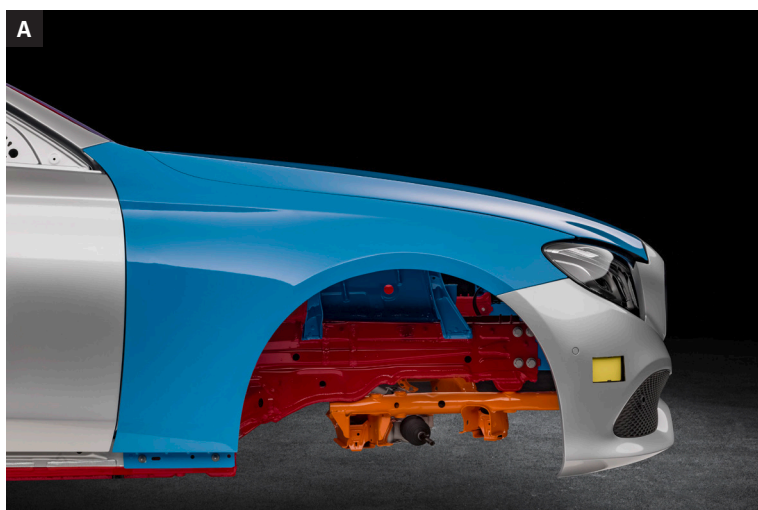


# Aktiven pokrov motorja

## Piktogrami



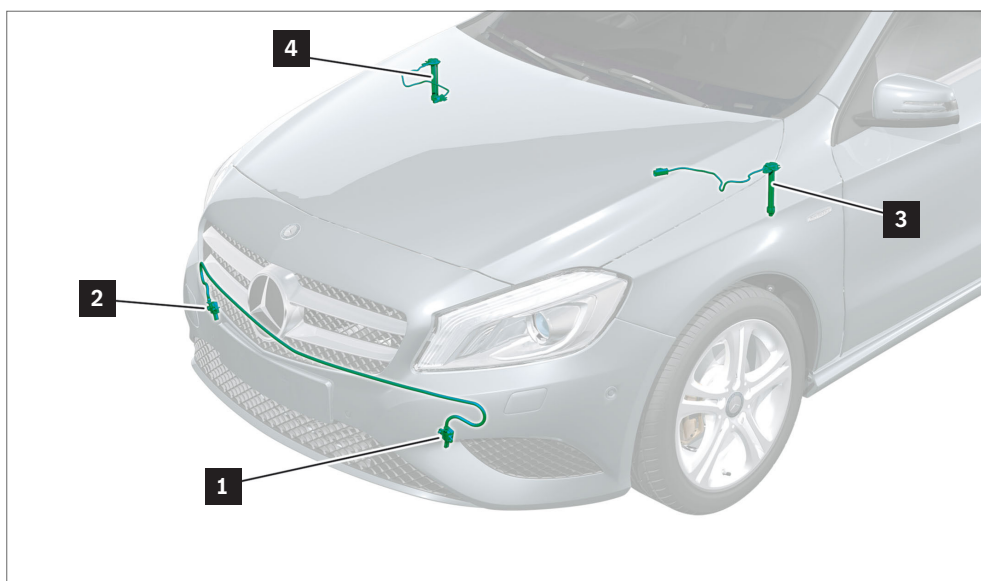
Zaščita pešcev



- A** Aktiven pokrov motorja, ni sprožen
- B** Aktiven pokrov motorja, sprožen

## Pomembne dodatne informacije

### Sistemske sestavne deli zaščite pešcev na primeru razreda B (tip 246)



- 1 Senzor udarcev odbijača spredaj levo
- 2 Senzor udarcev odbijača spredaj desno
- 3 Plinski generator aktivnega pokrova motorja levo
- 4 Plinski generator aktivnega pokrova motorja desno

#### Aktiven pokrov motorja

Namen aktivnega pokrova motorja je ustvariti več deformacijske poti med pokrovom motorja in trdimi komponentami v prostoru za motor v primeru trka s pešcem. Zato se mora postavitve izvesti zelo hitro. Pri starejših vozilih obstajajo deloma rešitve s prednapeto vzmetjo, pri novejših vozilih se stojala aktivirajo s plinskimi generatorji.

Stojala se lahko sprožijo z električnim signalom ali prek močne toplotne izpostavljenosti v primeru požara vozila.

# Visokonapetostne komponente

## Opozorilna nalepka

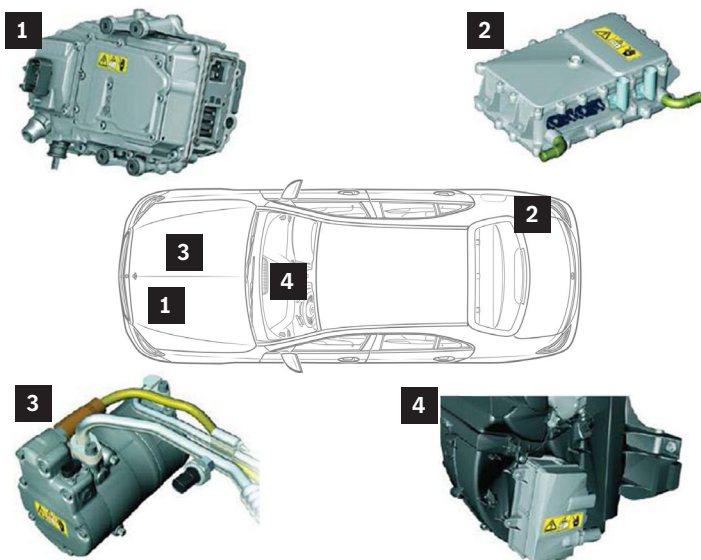
Visokonapetostne komponente v vozilu so vedno opremljene z opozorilno nalepko.



## Visokonapetostni vodniki

Visokonapetostni vodniki so oranžno obarvani.

## Primer vozila Mercedes-Benz razreda C HIBRID, tip 206



- 1 Močnostna elektronika
- 2 Polnilnik
- 3 Električni kompresor hladilnega sredstva
- 4 Visokonapetostni PTC grelec

Vgradni položaj visokonapetostnih komponent lahko najdete na reševalni kartici, specifični za vozilo (glejte poglavje »[Reševalne kartice](#)«).

### **Močnostna elektronika (1)**

Glavna naloga močnostne elektronike (1) je pretvorba enosmerne napetosti iz visokonapetostnega akumulatorja v trifazno izmenično napetost z ustrežno frekvenco, tako da lahko električni pogonski motor po potrebi deluje v optimalni delovni točki. V nekaterih hibridnih vozilih je tudi običajni 12-voltni generator izpuščen. Funkcijo generatorja prevzame DC/DC-pretvornik, ki pretvarja enosmerno napetost visokonapetostnega akumulatorja v potrebno enosmerno napetost 12-voltnega električnega sistema.

### **Polnilnik (2)**

Za polnjenje visokonapetostnega akumulatorja iz električnega omrežja je potreben polnilnik (2). Ta pretvori izmenično napetost v enosmerno napetost, ki je potrebna za visokonapetostni akumulator z določeno močjo polnjenja. Poleg tega polnilnik (2) ustvarja varnostno pomembno električno izolacijo med električnim omrežjem polnilne postaje in visokonapetostnim akumulatorjem.

### **Električni kompresor hladilnega sredstva (3)**

Za zagotovitev zadostne hladilne zmogljivosti klimatske naprave tudi, ko vozilo miruje z ugasnjnim motorjem, je treba odklopiti pogonski motor. S tem sta zagotovljena neodvisno hlajenje visokonapetostnega akumulatorja in klimatizacija notranjosti vozila. To se izvede prek kompresorja hladilnega sredstva (3) na električni pogon. Pri vozilih na izključno električni pogon se hlajenje vedno doseže z električnim kompresorjem hladilnega sredstva (3).

### **Visokonapetostni PTC grelec (4)**

Visokonapetostni PTC grelec (4) se nahaja na ohišju klimatske naprave ali v zadnjem delu desnega kolesnega teka, odvisno od tipa vozila. Visokonapetostni PTC grelec (4) ima nalogo segrevanja hladilnega sredstva. Ogrevalni krog obtočne črpalke dovaja hladilno tekočino do toplotnega izmenjevalnika ogrevalnega sistema in tako omogoča ogrevanje notranjosti vozila.



# Druge inovacije

## **Aktivno naslonjalo za glavo (naslonjalo za glavo NECK-PRO)**

Naslonjala za glavo NECK-PRO so pri nekaterih starejših vozilih Mercedes-Benz nameščena na sprednjih sedežih. V primeru trka od zadaj določene jakosti se naslonjala za glavo NECK-PRO na voznikovem in sovoznikovem sedežu premaknejo naprej in navzgor v smeri vožnje. To naj bi izboljšalo podporo glave.

## **Posebno zaščitno vozilo Mercedes-Benz Guard**

Mercedes-Benz ponuja franko tovarna posebna zaščitna vozila v različnih izvedbah in z različno opremo. Ta vozila imajo posebej ojačane materiale, npr. na naslednjih področjih:

- Gola karoserija
- Vrata in pokrovi
- Podvozje
- Okna vozila

## 10. Pregled piktogramov

## Pregled piktogramov

### Piktogrami vrst pogona



Vozilo z gorivom razreda 1 (dizel)



Vozilo z gorivom razreda 2  
(bencin, etanol, itd.)



Vozilo s pogonom na zemeljski plin



Vozilo s sistemom gorivnih celic



Električno hibridno vozilo z gorivom  
razreda 1 (dizel)



Električno hibridno vozilo z gorivom  
razreda 2 (bencin, etanol, itd.)



Električno vozilo

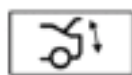
### Piktogrami vrst pogona



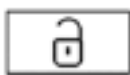
Odpiranje pokrova motorja



Odpiranje pokrova prtljažnika



Udobno zapiranje pokrova prtljažnika



Odklepanje vozila



Zaklepanje vozila

## Pregled piktogramov

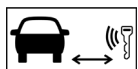
### Piktogrami vrst pogona



Odklop 12-/48-V električnega sistema



Odklop visokonapetostnega električnega sistema



Najmanjša razdalja med digitalnim ključem vozila in vozilom



Alternativna visokonapetostna naprava, ki izklopi visoko napetost

### Piktogrami upravljanja vozila



Nastavitev volanskega droga



Nastavitev višine sedeža

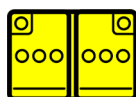


Nastavitev dolžine sedeža

### Piktogrami upravljanja vozila



Zaščita pešcev



12-V/48-V akumulator

## Pregled piktogramov

### Piktogrami vrst pogona



Samodejni varnostni ventil za nadtlak plinov z navedbo vrste plina (CNG – zemeljski plin)



Samodejni razbremenilni ventil H<sub>2</sub>



Za gašenje požara uporabite vodo



Ne gasiti z vodo



Opozorilo na električno napetost



Pozor: vodik gori s skoraj brezbarvnim plamenom



Uporaba IR termovizijske kamere



Stisnjen zemeljski plin (CNG)



Plinski rezervoar z oznako vsebine (H<sub>2</sub>)



Gašenje z ABC prahom



Splošni opozorilni znak



Opozorilo na nizko temperaturo/mraz



Plastika, ojačana z ogljikovimi vlakni



Poseben dostop do baterije

## Pregled piktogramov

### Simboli nevarnosti v skladu z varnostnim listom



Korozivne (jedke) snovi



Nevarnost za zdravje ljudi



Vnetljivo



Eksplozivno



Okolju nevarno



Stisnjeni plini



Strupeno (akutna toksičnost)

# 11. Priloga

### Pojasnila k napotkom

#### Nevarnost



Smrtna nevarnost zaradi zdrsa ali prevračanja vozila pri dviganju.  
Vozilo dvigujte samo na pritrdilnih točkah, ki jih je določil proizvajalec vozila.

#### Nevarnost nesreče in telesne poškodbe

Vozilo se sme dvigovati samo na pritrdilnih točkah dvižnega odra ali dvigalke, ki jih je določil proizvajalec vozila. Zagotoviti je treba, da je vozilo optimalno poravnano in zavarovano pred prevrnitvijo v skladu s splošno veljavnimi varnostnimi zahtevami in pravili. V primeru neupoštevanja varnostnih predpisov lahko vozilo zdrsne z dvižne naprave in povzroči smrtno nevarne ali smrtne poškodbe oseb.

---

Načeloma veljajo varnostni predpisi posamezne države.  
Odgovornost uporabnika je, da jih upošteva.

---

#### Nevarnost



Nevarnost požara/eksplozije zaradi kratkega stika in izstopajočega kisikovega vodika. Nevarnost opeklin/telesnih poškodb zaradi razjed oči, kože in sluznic z akumulatorskim elektrolitom/meglico, kratkim stikom in obločnim učinkom. Nevarnost zastrupitve zaradi zaužitja akumulatorskega elektrolita ali absorpcije svinca skozi kožo ali telesne odprtine. Smrtna nevarnost zaradi električnih napetosti  $U \geq 30$  V AC in  $U \geq 60$  V DC.

Ogenj, iskre, odprti ogenj in kajenje so prepovedani. Nosite rokavice, oblačila in očala za zaščito pred kislino. Akumulatorsko kislino napolnite samo v primerne in ustrezno označene posode.



## Priloga

### Možne nevarnosti

Pretok elektrike skozi telo lahko povzroči nehoteno krčenje mišic, motnje srčnega ritma, ventrikularno fibrilacijo, srčni zastoj, zastoj dihanja, opekline ali druge poškodbe celic. Resnost poškodbe je odvisna od jakosti toka, vrste toka, frekvence toka, trajanja izpostavljenosti in poti skozi človeško telo.

### Nevarnost požara/eksplozije

Ko se svinčeno-kislinski akumulator polni, nastaja zelo eksplozivna mešanica plinov kisikovega vodika, ki se vžge zaradi ognja, isker, odprtega ognja in kajenja. V primeru kratkega stika z akumulatorja plus na minus se priključka akumulatorja in prevodni predmeti, ki povzročajo kratek stik, kot je npr. orodje ali nakit (pašček za uro ali prstan), pa tudi akumulator, v nekaj sekundah segrejejo. Obstaja nevarnost požara/eksplozije. V primeru notranjega kratkega stika v akumulatorskih celicah obstaja nevarnost požara/eksplozije. Če so odprtine za razplinjevanje/izstopanje elektrolita nepravilno zaprte, obstaja nevarnost požara/eksplozije zaradi nadtlaka v ohišju akumulatorja. Akumulatorjev ne izpostavljajte mehanskemu pritisku. Obstaja nevarnost požara/eksplozije.

### Nevarnost telesnih poškodb/opeklin

Stik z akumulatorskim elektrolitom/meglico povzroči hude razjede kože, oči in sluznic. Pojavijo se globoke poškodbe tkiva. V primeru kratkega stika z akumulatorja plus na minus se priključka akumulatorja in prevodni predmeti, ki povzročajo kratek stik, kot je npr. orodje ali nakit (pašček za uro ali prstan), v nekaj sekundah segrejejo in sproščajo žareče/tekoče brizgljave kovine. Akumulatorjev ne izpostavljajte mehanskemu pritisku. Obstaja nevarnost kratkega stika in izstopanja akumulatorskega elektrolita/meglice. Električni obloki lahko nastanejo, ko se sponke akumulatorja ali vtične spojke izvlečejo pod obremenitvijo ali

zaradi kratkega stika. Obločni učinek lahko povzroči opekline od 1. do 4. stopnje, zaslepljenost oči zaradi močne UV-svetlobe (podobno kot pri varjenju), akustični šok in poškodbe zaradi gibljivih delov.

### Nevarnost zastrupitve

Pri zaužitju akumulatorskega elektrolita je treba pričakovati simptome zastrupitve, kot so glavobol, omotica, bolečine v želodcu, paraliza dihanja, nezavest, bruhanje, kemične razjede in krči. Absorpcija svinec iz kislinskih akumulatorjev v telo prek stika s komponentami, ki vsebujejo svinec (poli akumulatorja, svinčene plošče v poškodovanih akumulatorjih), poškoduje kri, živce in ledvice, svinčeve spojine pa veljajo tudi za strupene za razmnoževanje. Zgoraj navedene nevarnosti zastrupitve se pojavljajo tudi pri svinčeno-antimonovih akumulatorjih.

### Smrtna nevarnost

Smrtna nevarnost zaradi  $U \geq 30$  V izmenične napetosti (AC) ali  $U \geq 60$  V enosmerne napetosti (DC).

### Sekundarne nesreče

Sekundarne nesreče so posledica pretresljivih reakcij, ki nastanejo zaradi stika z električno napetostjo iz visokonapetostnih akumulatorjev in obločnih učinkov. Med drugim vključujejo padec z delovne postaje na višini ali udarec z glavo ob pokrov motorja.

### Zaščitni ukrepi/pravila obnašanja

- Če na litij-ionskem akumulatorju obstaja akutna nevarnost dima, požara, toplote, puščanja elektrolita (vidno/po vonju), takoj opravite klic v sili na ustrezno lokacijo in številko za klic v sili za določeno državo. Ne dotikajte se litij-ionskih akumulatorjev in se umaknite iz nevarnega območja.
- Za ravnanje z litij-ionskimi akumulatorji je potrebna kvalifikacija. Zahtevano kvalifikacijo lahko med drugim pridobite pri Mercedes-Benz Global Training. Pri svojem centru Mercedes Performance Center (MPC) lahko izveste, ali dodatni predpisi in zakonodaja posameznih držav zahtevajo dodatne posebne kvalifikacije/navodila. Ustrezne kvalifikacije/zaščitne ukrepe/navodila je treba izvesti v skladu z ustrezno dokumentacijo na temo v WIS, TIPS, EVA in, če je primerno, viri, specifičnimi za državo, pred začetkom dela in med delom.
- Akumulatorje in akumulatorski elektrolit hranite stran od nepooblaščenih oseb.
- Ogenj, iskre, odprti ogenj in kajenje so prepovedani.
- Akumulatorjev ne izpostavljajte mehanskemu pritisku.
- Ne polnite in ne nameščajte ponovno akumulatorjev s poškodovanim ohišjem.
- 12-V akumulatorje polnite samo v dobro prezračenih prostorih s pravilno napetostjo in tokom z uporabo odobrenih polnilnikov in v skladu z navodili proizvajalca akumulatorja in polnilnika.
- Polnilnik za 12-V akumulatorje vklopite šele po priključitvi na pole; izklopite pred dokončanjem.
- Zagotoviti je treba, da so odprtine za razplinjevanje/izstopanje elektrolita pravilno zaprte in da so ustrezne naprave za odvajanje plinov/elektrolitov pravilno priključene.
- Preverite vod za razplinjevanje glede pregibov in brezhibnega prehoda.
- Vedno najprej odklopite negativni pol, vedno najprej priključite pozitivni pol. V nasprotnem primeru obstaja nevarnost kratkega stika med pozitivnim polom akumulatorja in maso karoserije zaradi orodja.
- Iztekel akumulatorski elektrolit napolnite samo v primerne in ustrezno označene rezervoarje.
- Akumulatorje s tekočim akumulatorskim elektrolitom smete shranjevati, transportirati in vgraditi le vodoravno, sicer lahko akumulatorski elektrolit uhaja iz odprtih za razplinjevanje.
- Pri vozilih z 48-V električnim sistemom počakajte vsaj 10 sekund, preden odklopite 12-V pozitivni kabel, da zagotovite, da je funkcija ponovnega polnjenja deaktivirana.
- 48-V akumulatorja ne polnite neposredno, temveč ga polnite prek 12-V električnega sistema z razpoložljivimi/odobrenimi 12-V polnilniki.
- Na akumulator ne odlagajte orodja ali drugih prevodnih predmetov; nevarnost kratkega stika!
- Pri odprtih in poškodovanih akumulatorjih nosite oblačila za zaščito pred kislinami in zaščitna očala s stransko zaščito.
- Upoštevajte navodila za uporabo, ki so priložena ustreznim akumulatorjem.

# Pojasnila k napotkom

### Nevarnost



Nevarnost eksplozije zaradi uhajanja vnetljivih plinov ali pregrevanja plinskega rezervoarja. Nevarnost telesne poškodbe kože in oči zaradi opeklin. Nevarnost ozeblin na delih telesa zaradi iztekajočega plina in dotika sestavnih delov blizu ventila pri praznjenju plinskih rezervoarjev. Nevarnost zastrupitve ali zadužitve zaradi vdihavanja plinov.

Odpravljanje virov vžiga. Nosite zaščitna oblačila, varnostne rokavice, zaščitna očala. Zagotovite zadostno prezračevanje. Za delo na vozilu pri temperaturi okolja nad 60 °C je treba odstraniti vse plinske rezervoarje.

#### Možne nevarnosti

##### Nevarnost eksplozije

Pri izstopanju plina (npr. zaradi netesnosti) ali če se plinski rezervoar pregreje, obstaja nevarnost eksplozije.

##### Nevarnost telesne poškodbe

V primeru nenamerne vžiga izstopajočega plina obstaja nevarnost opeklin na koži in očeh.

##### Nevarnost ozeblin

V primeru izpraznjenja plinskih rezervoarjev se razširjeni plin toliko ohladi, da lahko pride do ozeblin ob dotiku sestavnih delov blizu ventila.

##### Nevarnost zastrupitve in zadužitve

Pri vdihavanju plina obstaja nevarnost zastrupitve in zadužitve v primeru povečane koncentracije plina v zunanjem zraku.

Pri tem je treba pozornost nameniti morebitnemu kopičenju plina v zaprtem okolju.

### Zaščitni ukrepi/pravila obnašanja

Kajenje, ogenj, odprti ogenj in mobilni telefoni so prepovedani:

- na območju bencinske črpalke,
- na območju prostora za motor,
- na območju plinskega rezervoarja,
- v skladišču vozil ali delavnici.

V delavnicah je z zadostnimi prezračevalnimi odprtini v stropnem delu hal treba zagotoviti, da se lahko iztekajoči plin varno dvigne na prosto. Pred začetkom del je treba zagotoviti, da so vsi viri vžiga odstranjeni. Zagotoviti je treba zadostno prezračevanje v neposredni bližini vozila.

---

Zadostno prezračevanje pomeni najmanj 3-kratno menjavo zraka na uro na razdalji 3 m od plinskega zapornega ventila.

---

Pred začetkom popravil je treba plinske zaporne ventile na plinskih rezervoarjih zapreti. Ko so plinski zaporni ventili zaprti, je treba plinske vode izprazniti z zagonom motorja.

---

Plinski vodi so dovolj izpraznjeni, če motor po nekaj minutah prostega teka preklopi na bencin ali če se sam od sebe zaustavi.

---

---

Tip 956, 963 z dvema razbremenilnima ventiloma na plinskem rezervoarju:

Upoštevati je treba, da je vod, ki vodi do razbremenilnega ventila, še vedno pod tlakom plina pripadajočega plinskega rezervoarja, tudi ko je plinski zaporni ventil zaprt. Na to stanje konstrukcije se opozarja v dokumentu AH00.10-N-1000-06A.

---

Vozila s plinskimi sistemi, pri katerih so plinski zaporni ventili zaprti in so plinovodi izpraznjeni, se lahko obravnavajo kot vozila, ki delujejo na bencin tako dolgo, dokler

- ostanejo plinski zaporni ventili zaprti,
- so plinovodi izpraznjeni in
- plinski rezervoarji ne morejo prevzeti višje temperature od 60 °C.

Delo z nevarnostjo vžiga na vozilih s sistemi na zemeljski plin je dovoljeno le, če so sprejeti posebni zaščitni ukrepi, npr. zaprtje plinskih zapornih ventilov, proti izstopanju plina in zvišanju tlaka zaradi segrevanja v plinskem rezervoarju ali v plinovodih. Po potrebi je treba plinovode izprazniti in plinske rezervoarje odstraniti.

### Pojasnila k napotkom

Vzdrževalna dela in popravila sme izvajati samo posebej usposobljeno osebje. Vozila s sistemom na zemeljski plin, ki se nahajajo v prostorih delavnice, morajo biti na dobro vidnem mestu opremljena z opozorilom na sistem na zemeljski plin. Zemeljski plin je lažji od zraka in se v določenih okoliščinah lahko kopiči v zraku. Zato smejo vozila s sistemom na zemeljski plin, pri katerih plinski zaporni ventili niso zaprti in plinovodi niso izpraznjeni, parkirati le na mestih, kjer se izvaja najmanj 3-kratna menjava zraka na uro.

Če lahko plinski rezervoarji, napolnjeni z zemeljskim plinom, v sušilnikih za premazne materiale (npr. pri lakiranju) dosežejo temperaturo nad 60 °C, jih je treba pred sušenjem odstraniti. Po delu na sestavnih delih ali plinovodih sistema na zemeljski plin je treba opraviti preverjanje tesnosti.

Predpisi za preverjanje tesnosti se razlikujejo od države do države. Za natančne predpise glejte nacionalno zakonodajo. Odkrivanje netesnosti v sistemu na zemeljski plin se sme izvajati le tako, da se morebitni iztekajoči plin ne more vžgati.

---

V ta namen so še posebej primerni detektorji puščanja kot merilne in opozorilne naprave za plin, ki lahko izvajajo tudi meritve plina daleč pod mejo eksplozije. Za natančno lociranje netesnih mest se uporablja sprej za odkrivanje puščanja.

---

Zemeljski plin lahko povzroči ozeblino. Po potrebi uporabite zaščitne rokavice iz usnja.

### Izpihovalno območje

Praznjenju plinskega sistema z izpihovanjem se je treba – kolikor je le mogoče – izogibati, ker je zemeljski plin toplogredni plin. Poleg tega lahko izpihovanje povzroči obremenitev v soseščini.

Če je izpihovanje neizogibno, je treba v vsakem primeru upoštevati specifikacije proizvajalca vozila ali sistema. Sprostitev z izpihovanjem plinskih sistemov sme načeloma potekati samo na prostem. Za sprostitvev plinskega sistema je potrebno označeno območje približno 10 × 10 m. V tem območju se ne smejo nahajati nobena druga vozila in med sprostitvenim postopkom ni dovoljeno opravljati drugih del. Izpihovalno območje naj bo po možnosti opremljeno s sistemom za zaščito pred strelo (strelovod). Alternativno se lahko sprostitvev sistema v primeru nevarnosti nevihte prepove v navodilih za uporabo. V izpihovalnem območju mora obstajati možnost ozemljitve vozila (npr. jeklena palica, zabita v tla).

---

Posebnost pri CNG:

---

Če je izpihovalno območje v celoti ali delno pokrito, je treba zagotoviti, da lahko iztekajoči plin prosto teče navzgor.

### Območje skladiščenja za demontirane in neinertirane plinske rezervoarje

Demontiranih in neinertiranih plinskih rezervoarjev ne smete shranjevati na območju splošnega vzdrževanja in popravil. Območje skladiščenja je lahko tudi na prostem. Območje skladiščenja je treba označiti in ga je mogoče zavarovati pred dostopom do jeklenk z mrežasto tkanino. V vsakem primeru mora biti mogoča nemotena izmenjava z zunanjim zrakom.

# Pojasnila k napotkom

### Nevarnost



Nevarnost eksplozije zaradi izstopanja vodika ali pregrevanja rezervoarja za gorivo pri delu na vodikovem sistemu. Nevarnost ozeblin na delih telesa zaradi iztekajočega plina in dotika sestavnih delov, ki prevajajo plin, pri praznjenju rezervoarjev za gorivo. Nevarnost zadužitve zaradi vdihavanja zraka, razredčenega z vodikom. Nevarnost opeklin zaradi vstopa v neopazen blede moder vodikov plamen.

### Možne nevarnosti

#### Nevarnost eksplozije

Pri izstopanju vodika iz sistema (npr. zaradi netesnosti) ali če se rezervoar za gorivo pregreje, obstaja nevarnost eksplozije. Kajenje, ogenj, odprti ogenj in mobilni telefoni so prepovedani.

#### Upoštevajte naslednje napotke o nevarnosti eksplozije:

- Vodik je vnetljiv pri približno 4 ... 77 % volumskega deleža v zraku.
- Od deleža vodika prib. 18 % v zraku obstaja nevarnost eksplozije (kisikov vodik).
- Potrebna je le nizka energija vžiga (npr. elektrostatični naboj).
- Vodik je 14-krat lažji od zraka, dviga se navzgor in se lahko npr. nabere pod nadstreški, kjer tvori eksplozivno zmes.
- Visok tlak v hranilniku in delovni tlak (visok tlak do 700 barov).

Nujno je treba upoštevati varnostne napotke, saj obstaja povečana nevarnost eksplozije na naslednjih nevarnih območjih:

- na območju bencinske črpalke,
- pri delih na sistemu gorivnih celic,
- pri delih na sistemu za gorivo,
- v skladišču vozil ali delavnici.

#### Nevarnost ozeblin

Pri praznjenju rezervoarjev za gorivo, napolnjenih z vodikom, se vodik, ki se širi, zelo močno ohladi. Ob dotiku sestavnih delov, ki prenašajo vodik, lahko pride do ozeblin. Pri polnjenju s predhodno ohlajenim vodikom lahko stik s sestavnimi deli, ki prenašajo vodik, prav tako povzroči ozeblino. Uporabljajte ustrezne zaščitne rokavice!

### **Nevarnost zadužitve**

Pri vdihavanju vodika obstaja v primeru povečane koncentracije plina v zunanjem zraku nevarnost zadužitve zaradi pomanjkanja kisika. Pri tem bodite pozorni na morebitno kopičenje vodika v zaprtem okolju.

### **Nevarnost opeklin**

Največja nevarnost, ki jo predstavlja gorenje vodika, je neopazen blede moder plamen. Človek lahko nehote zaide v ta blede modri plamen, saj je videti praktično kot trepetajoč vroč zrak. Temperatura plamena lahko doseže do 2000 °C.

### **Pravila obnašanja/zaščitni ukrepi**

Dejavnosti na sestavnih delih vodikovega sistema smejo izvajati samo osebe, za katere je dokazano, da so sodelovale v posebnih ukrepih usposobljenosti in so pooblaščen.

Nosite ustrezno osebno varovalno opremo.

Izpolnjeni morajo biti »Pogoji za vstop v delavnico«, ki so opisani v literaturi delavnice. Pred začetkom del se prepričajte, da so vsi viri vžiga odstranjeni.

Zagotovite zadostno prezračevanje okolja z najmanj trikratno menjavo zraka na uro na razdalji 3 m od zapornega ventila vozila z gorivnimi celicami.

Pri opozorilih na netesnosti ali težave s sistemom gorivnih celic zavarujte vozilo z gorivnimi celicami in ga parkirajte na prostem. Nujno je zagotoviti zadostno varnostno razdaljo do sosednjih zgradb in okoliških vozil (polmer 10 m).

Da izključite nenamerni vstop, na vozilo z gorivnimi celicami namestite jasno vidno tablico ali podobno.

Praznjenje sistema za gorivo in sproščanje tlaka v sistemu gorivnih celic je dovoljeno le na posebej označenem območju in na prostem.



## Priloga

Vodik se ne sme kopičiti pod naslednjimi območji:

- nadstreški,
- napušči,
- prezračevalnimi mrtvimi koti itd.

- 1 Zaprite izpihovalno območje v polmeru najmanj 5 m.
- 2 Na vhodih jasno razpoznavno opozorite na eksplozivno ozračje.
- 3 Razdalja do zgradb mora biti tako velika, da se dvigajoči vodik ne more kopičiti ali pihati v okoliška odprta okna.
- 4 Predhodno preverite smer vetra in okoliške zgradbe.
- 5 V izpihovalnem območju se med temi dejavnostmi ne smejo nahajati vozila in ni dovoljeno opravljati nobenih drugih del.
- 6 Vozilo in izpihovalni dimnik morata biti ozemljena.

---

Pri uporabi mobilnega izpihovalnega dimnika ga je treba najprej ozemljiti, preden se lahko razvije vodikovo ozračje. Šele nato parkirajte vozilo na gorivne celice na območju praznjenja; to velja tudi za vozila na gorivne celice s puščanjem. Obvezno upoštevajte delovno zaporedje.

---

Pred začetkom dejavnosti se mora delavec na primernem mestu elektrostatično razelektriti. Med dejavnostmi ne uporabljajte nobene električne opreme (akumulatorski izvijači, električni dvižniki koles itd.).

Predpisano izvedbo izpihovalnega dimnika najdete v ustreznih navodilih za popravilo.

Delo z nevarnostjo vžiga na vozilu na gorivne celice je dovoljeno le pod posebnimi zaščitnimi ukrepi, zato upoštevajte naslednje:

- 1 Vozilo na gorivne celice mora biti zaščiteno pred izstopanjem vodika in pred zvišanjem tlaka v rezervoarjih za gorivo ali vodikovih vodih zaradi segrevanja.
- 2 Rezervoarji za gorivo, napolnjeni z vodikom, lahko v sušilnikih za premazne snovi (npr. pri lakiranju) dosežejo temperaturo sestavnih delov  $\geq 60$  °C. Če je pričakovani čas izpostavljenosti  $\geq 60$  minut, predhodno odstranite rezervoarje za gorivo.
- 3 Po odprtju sistema gorivnih celic vedno opravite preverjanje tesnosti na vseh opredeljenih priključkih vodikovega voda, kot je določeno.

### Po potrebi opravite naslednja dela:

- Izpraznite sistem za gorivo, inertizirajte rezervoar za gorivo in ga demontirajte.
- Sprostite tlak v sistemu gorivnih celic in sperite blok gorivnih celic.

---

Potreben preizkus plinskega sistema za območje visokega in srednjega tlaka.

---

Predpisi za preverjanje tesnosti se razlikujejo od države do države. Natančne predpise najdete v ustrezni nacionalni zakonodaji.

## Priloga

Merilne in opozorilne naprave za plin, ki lahko merijo tudi meritve plina precej pod mejo eksplozije, so še posebej primerne za odkrivanje puščanja in končno preverjanje tesnosti.

Dodatne informacije najdete v ustreznih navodilih za popravilo oz. vzdrževanje.

### **Pred popravili na sistemu gorivnih celic izvedite naslednje dejavnosti:**

- 1 Zaprite ročne zaporne ventile na rezervoarjih za gorivo.
- 2 Sprostite tlak v sistemu gorivnih celic. Rezervoarji za gorivo lahko ostanejo pod tlakom, ko so ročni ventili zaprti.
- 3 Ustrezne protokole namestite na vozilo z gorivnimi celicami na jasno viden in varen način. Ustrezni protokoli so navedeni v ustreznih navodilih za popravilo in vzdrževanje.

### **Pred demontažo gorivne celice izvedite naslednje dejavnosti:**

- 1 Sprostite tlak v sistemu gorivnih celic.
- 2 Izvedite izpiranje bloka gorivnih celic.
- 3 Ustrezne protokole namestite na vozilo z gorivnimi celicami oz. na gorivno celico na jasno viden in varen način. Ustrezni protokoli so navedeni v ustreznih navodilih za popravilo in vzdrževanje.

### **Pred demontiranjem enega ali obeh rezervoarjev za gorivo, izvedite naslednje dejavnosti:**

- 1 Izpraznite sistem za gorivo.
- 2 Inertizirajte rezervoar za gorivo.
- 3 Ustrezne protokole namestite na vozilo z gorivnimi celicami ali rezervoar za gorivo na jasno viden in varen način. Ustrezni protokoli so navedeni v ustreznih navodilih za popravilo in vzdrževanje.

# Pojasnila k napotkom

### Nevarnost



Smrtna nevarnost pri delu na komponentah in sistemih z  $U \geq 30$  V izmenična napetost (AC) ali  $U \geq 60$  V enosmerna napetost (DC).

Ne dotikajte se poškodovanih ali okvarjenih sestavnih delov in vodov pod napetostjo ter neizoliranih električnih povezav in vodov.

### Električna napetost

Električna napetost  $U \geq 30$  V izmenične napetosti (AC) ali  $U \geq 60$  V enosmerne napetosti (DC) se pojavi na vozilih in strukturah na naslednjih sistemih in sestavnih delih:

- Na visokonapetostnem električnem sistemu in visokonapetostnih sestavnih delih HIBRIDA, električnega vozila in vozil na gorivne celice
- Na litij-ionskem akumulatorju HIBRIDA, električnega vozila in vozil na gorivne celice
- Na gorivnih celicah
- Na magnetnih in piezo injektorjih, njihovih krmilnikih in napajalnih vodih za bencinske in dizelske motorje
- Na vžigalnih svečkah, vžigalnih tuljavah, njihovih krmilnikih in napajalnih vodih vžigalnega sistema do bencinskih motorjev in motorjev na zemeljski plin
- Na predvklonih napravah, ksenonskih žarnicah in njihovih napajalnih vodih s ksenonskih žarometov
- Na MAGIC SKY CONTROL, pretvornikih DC/AC in njihovih napajalnih vodih
- Na napetostnih pretvornikih z 12 oz. 24 V na 230 oz. 110 V
- Na generatorjih in elektrodah vžigalnih isker ter njihovih oskrbovalnih vodih pomožnega ogrevanja
- Na sistemih, ki se napajajo z napetostjo  $U \geq 30$  V izmenične napetosti (AC) ali  $U \geq 60$  V enosmerne napetosti (DC) preko generatorjev na motorni pogon ali preko zunanjih priključkov
- Na generatorju enosmernega toka z okvarjeno usmerniško diodo
- Na osvetljenih vstopnih lestvah, pretvornikih DC/AC in njihovih napajalnih vodih

### **Možne nevarnosti zaradi električne napetosti: U ≥ 30 V izmenične napetosti (AC) ali U ≥ 60 V enosmerne napetosti (DC)**

Pretok elektrike skozi telo lahko povzroči nehoteno krčenje mišic, motnje srčnega ritma, ventrikularno fibrilacijo, srčni zastoj, zastoj dihanja, opekline ali druge poškodbe celic. Resnost poškodbe je odvisna od jakosti toka, vrste toka, frekvence toka, trajanja izpostavljenosti in poti skozi človeško telo. Obločni učinek lahko povzroči opekline od 1. do 4. stopnje, zaslepljenost oči zaradi močne UV-svetlobe (podobno kot pri varjenju), akustični šok in poškodbe zaradi gibljivih delov. Sekundarne nesreče so posledica pretresljivih reakcij, ki nastanejo zaradi stika z električno napetostjo ali obločnih učinkov. Med drugim vključujejo padec z delovne postaje na višini ali udarec z glavo ob pokrov motorja. Vsak od teh škodljivih učinkov lahko povzroči resne poškodbe ali smrt pri ljudeh. Učinki se lahko pojavijo do 24 ur po času nesreče. Zato je nujno, da vas takoj po nesreči z U ≥ 30 V izmenične napetosti (AC) ali U ≥ 60 V enosmerne napetosti (DC) takoj pregleda zdravnik.

### **Zaščitni ukrepi/pravila obnašanja**

- Osebe, ki nosijo elektronske vsadke (npr. srčni spodbujevalniki), ne smejo delati na sestavnih delih in sistemih z U ≥ 30 V izmenično napetostjo (AC) ali U ≥ 60 V enosmerno napetostjo (DC).
- Za delo na sestavnih delih in sistemih z U ≥ 30 V izmenične napetosti (AC) ali U ≥ 60 V enosmerne napetosti (DC) so pred začetkom dela in med delom potrebni zaščitni ukrepi v skladu z državnimi uredbami in zakonodajo z ustreznimi kvalifikacijami/ navodili v skladu z ustrezno dokumentacijo na temo v WIS, TIPS, EVA in morda viri, specifični za državo. Kateri zaščitni ukrepi so potrebni za delo na sestavnih delih in sistemih z U ≥ 30 V izmenične napetosti (AC) ali U ≥ 60 V enosmerne napetosti (DC) ali katera osebna varovalna oprema (OVO) je potrebna, razberite pred začetkom dela v ustrezni dokumentaciji na temo v WIS, TIPS, EVA in, če je primerno, virih, specifičnih za državo.
- Pri delu na sestavnih delih in sistemih z U ≥ 30 V izmenične napetosti (AC) ali U ≥ 60 V enosmerne napetosti (DC) je dovoljeno uporabljati samo ustrezno odobrena in preizkušena orodja.
- Poškodovanih ali okvarjenih sestavnih delov in vodov pod napetostjo ter neizoliranih električnih povezav in vodov ni dovoljeno namestiti na sestavne dele in sisteme z U ≥ 30 V izmenične napetosti (AC) ali U ≥ 60 V enosmerne napetosti (DC).

# Pojasnila k napotkom

### Nevarnost



Nevarnost eksplozije zaradi vžiga, nevarnost zastrupitve zaradi vdihavanja in zaužitja goriva ter nevarnost telesne poškodbe zaradi stika s kožo in očmi z gorivom.

Ogenj, iskre, odprti ogenj in kajenje so prepovedani. Goriva napolnite samo v primerne in ustrezno označene rezervoarje. Pri ravnanju z gorivom nosite zaščitna oblačila.

### Možne nevarnosti

#### Nevarnost eksplozije, zastrupitve in telesne poškodbe

Goriva so zelo vnetljiva in strupena pri zaužitju. Gorivo lahko povzroči poškodbe kože. Torej npr. ob stiku z bencinom se koža razmasti. Hlapi goriva so eksplozivni, nevidni in se širijo po tleh. Pri vdihavanju so strupeni in v visokih koncentracijah imajo narkotični učinek.

#### Zaščitni ukrepi/pravila obnašanja

- Upoštevajte varnostne predpise in predpise posamezne države.
- Ogenj, iskre, odprti ogenj in kajenje so prepovedani.
- Poskrbite za zadostno prezračevanje delovnega mesta, zlasti glede na državne predpise za hlape benzena.
- Goriva nikoli ne izpuščajte ali polnite prek delovnih jam.
- Izpuščeno gorivo odložite v ustrezne rezervoarje, ki jih je mogoče zakleniti.
- Izteklo gorivo takoj odstranite.

#### Opravljanje del na vozilu z odprtim ognjem (npr. varjenje ipd.)

- Pred izvedbo teh del odstranite ustrezne dele sistema za gorivo in zaprite odprte vode za gorivo s čepi.

#### Ukrepi prve pomoči

- Omočeno kožo umijte z milom in vodo.
- Namočena oblačila čim prej zamenjajte.
- Če pride gorivo v oči, si takoj sperite oči z vodo in se po potrebi posvetujte z zdravnikom.

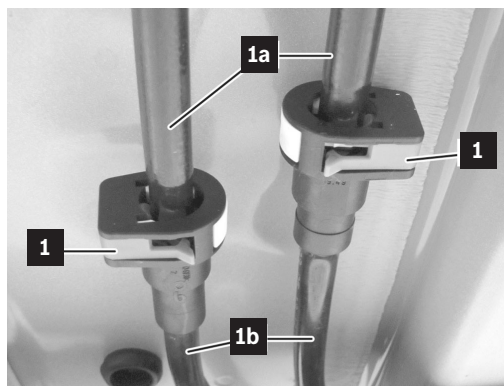
#### Povezovanje vodov za gorivo

Pri odpiranju in zapiranju povezav gibkih cevi ali vodov, ki prenašajo gorivo, je treba upoštevati naslednja navodila za montažo in uporabiti za vsak primer predpisana posebna orodja:

## Priloga

### Vtična spojka

- Vodi za gorivo (1a, 1b) morajo biti sestavljeni skupaj z odklenjenimi varnostnimi sponkami (1), dokler se varnostne sponke (1) ne zaskočijo, ko jih pritisnete.
- Pravilno zaklepanje vodov za gorivo (1a, 1b) preverite tako, da jih rahlo povlečete narazen. Po potrebi vode za gorivo (1a, 1b) ponovno staknite skupaj.



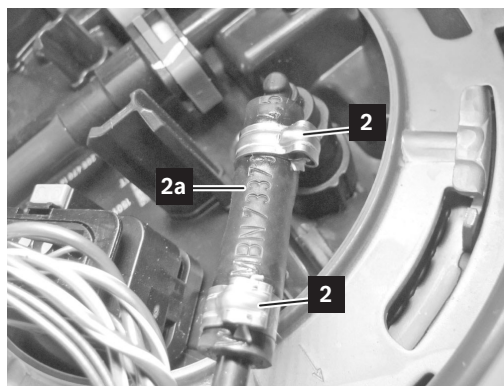
### Objemka na klik

- Objemke na klik (2) je treba namestiti na določeno mesto gibke cevi za gorivo (2a) in jih stisniti skupaj s kleščami za objemke na klik, dokler se ne zaskočijo.
- Pravilno zaklepanje objemk na klik (2) preverite z vizualno kontrolo.

---

Objemke na klik vedno obnavljajte.

---



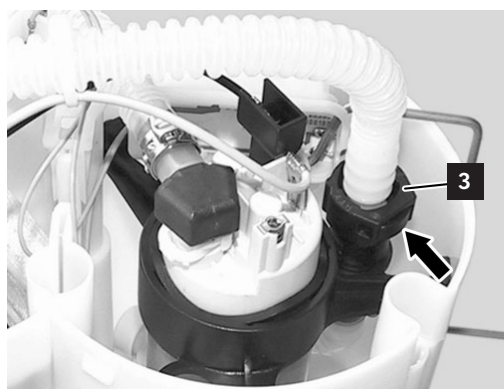
### Hitra spojka

- Hitro spojko (3) je treba potisniti na priključek, dokler se ne zaskoči.
- Pravilno zaklepanje hitre spojke (3) preverite tako, da jo rahlo povlečete narazen. Po potrebi ponovno nataknite hitro spojko (3).

---

Zaklepna sponka (puščica) mora biti poravnana s hitro spojko (3).

---



# Pojasnila k napotkom

### Opozorilo



Nevarnost telesne poškodbe kože in oči zaradi rokovanja z vročimi ali žarečimi predmeti. Nevarnost požara pri stiku žarečih predmetov z gorljivimi snovmi.

Nosite zaščitne rokavice, zaščitna oblačila in po potrebi zaščitna očala. Izogibajte se stiku gorljivih materialov z žarečimi predmeti.

### Možne nevarnosti

#### Nevarnost telesne poškodbe

Stik z vročimi ali žarečimi predmeti brez ustrezne zaščitne obleke lahko povzroči hude opekline na koži in očeh.

---

Pri stiku žarečih predmetov z vnetljivimi snovmi obstaja nevarnost požara.

---

Pri stiku žarečih predmetov z vodo nastanejo vroče vodne pare ali brizgljaji, ki lahko povzročijo hude opekline na koži in očeh.

#### Zaščitni ukrepi/pravila obnašanja

- Nosite zaščitna oblačila, zaščitna očala in rokavice za zaščito pred toploto.
- Če je mogoče, pustite, da se vroči ali žareči sestavni deli ohladijo na temperaturo okolja; če ni mogoče, jih transportirajte samo s pripomočki, ki so za to predvideni.
- Pri rokovanju z žarečimi predmeti se izogibajte tvorjenju isker in stiku z gorljivimi materiali.
- Osebe mora biti sposobno dokazati poznavanje pogojev OSHA in ustrezno ukrepati (OSHA pomeni Occupational Safety and Health Administration).



#### Ukrepi prve pomoči

V primeru opeklin prizadeti del telesa hladite pod tekočo hladno vodo vsaj 15 minut. Prizadeto območje pokrijte s sterilno požarno krpo z Metalline. Na poškodovano kožo položite stran, premazano z Metalline, in jo ohlapno pritrdite s povojem iz gaze ali trikotno ruto. Požarna krpa se ne zlepi z rano, zadržuje toploto in ščiti pred umazanijo.

---

V primeru hudih poškodb se takoj posvetujte z zdravnikom.

---

# Pojasnila k napotkom

### Nevarnost



Nevarnost telesne poškodbe zaradi nenamerno izzvanih premikov karoserije.  
Pred deli na karoseriji vozilo zavarujte in stabilizirajte.

Pri uporabi hidravličnih reševalnih naprav delujejo na karoserijo precejšnje sile.

### Možne nevarnosti

#### Nevarnost telesne poškodbe

Nenamerni premiki karoserije zaradi reševalnih ukrepov lahko povzročijo nadaljnje resne ali smrtno nevarne telesne poškodbe potnikov v vozilu.

#### Zaščitni ukrepi/pravila obnašanja

Pred začetkom reševalnih ukrepov je treba vozilo zavarovati in stabilizirati z ustreznimi pripomočki.

Med te pripomočke sodijo npr.:

- Podložne zagozde
- Drsni bloki podkonstrukcije
- Les za oder
- Napenjalni pasovi
- Vtične lestve

---

Različni proizvajalci ponujajo komercialne komplete za podporo za osebna vozila, ki omogočajo stabilizacijo tudi v zapletenih situacijah.

---



# Pojasnila k napotkom

### Nevarnost



Nevarnost poškodb zaradi ostrorobih vmesnikov pri rezanju ali prerezanju delov vozila. Ostrorobe vmesnike prekrijte z zaščitnimi odejami ali zaščito stebrov.

Uporabite osebno varovalno opremo.

### Možne nevarnosti

#### Nevarnost telesne poškodbe

Pri rezanju ali prerezanju delov vozila z reševalnimi napravami lahko nastanejo ostrorobi vmesniki. Ti lahko povzročijo resne ali smrtno nevarne poškodbe potnikov v vozilu ali reševalnega osebja.

#### Zaščitni ukrepi/pravila obnašanja

- Ostrorobe vmesnike prekrijte z ustreznimi zaščitnimi pokrovi ali zaščito stebričkov.
- Uporabite osebno varovalno opremo.

# Pojasnila k napotkom

### Opozorilo



Nevarnost telesne poškodbe zaradi drobcev stekla pri odstranjevanju oken vozila in panoramskih streh. Prekrijte potnike v vozilu. Uporabite osebno varovalno opremo. Pred delom na sosednjih sestavnih delih odstranite okna vozila in panoramsko streho.

Pri uporabi hidravličnih reševalnih naprav delujejo na karoserijo precejšnje sile.

### Možne nevarnosti

#### Nevarnost telesne poškodbe

Pri delu na oknih vozil in panoramskih strehah ali pri delu na sosednjih sestavnih delih lahko nastanejo drobci stekla.

Šipe lahko počijo in najmanjši, ostri stekleni delci letijo naokoli in povzročijo telesne poškodbe potnikov v vozilu in reševalnega osebja.

#### Zaščitni ukrepi/pravila obnašanja

- Potnike v vozilu je treba pred delom s steklom po možnosti prekriti s prozorno folijo. S psihološkega vidika se je treba čim bolj izogibati prekrivanju z neprozornimi odejami ali ponjavami.
- Uporabite osebno varovalno opremo.
- Pred delom na sosednjih sestavnih delih odstranite okna vozila in panoramsko streho.

# Pojasnila k napotkom

### Opozorilo



Nevarnost telesne poškodbe zaradi nenamernega premikanja sedeža ali volana. Odklopite vse akumulatorje. Če obstaja nevarnost ukleščanja, takoj ustavite nastavitev sedeža in volanskega droga.

### Možne nevarnosti

#### Nevarnost telesne poškodbe

Pri vozilih s pomočjo pri vstopu in izstopu se po izključitvi vžiga volan pomakne do konca navzgor, voznikov sedež pa se pomakne nazaj.

Pri nenamernem premikanju sedeža ali volana med reševalnimi ukrepi obstaja nevarnost, da se potniki v vozilu ukleščijo.

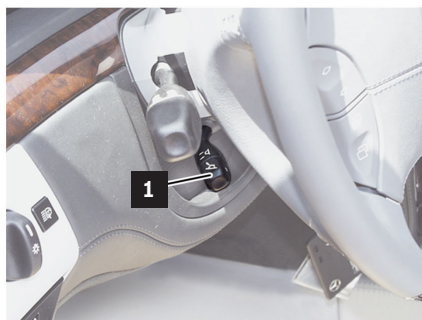
To lahko povzroči manjše do hude poškodbe ali poslabša obstoječe telesne poškodbe.

#### Zaščitni ukrepi/pravila obnašanja

Če je mogoče, pred začetkom reševalnih ukrepov odklopite vse akumulatorje.

Če obstaja nevarnost ukleščanja, je treba takoj ustaviti nastavitev sedeža in volanskega droga.

### Ilustracije kot primeri



- 1 Upravljalna ročica za nastavitev volanskega droga
- 2 Stikalo za nastavitev volanskega droga na stikalni plošči na voznikovih vratih
- 3 Stikalo za nastavitev sedeža na stikalni plošči na vratih voznika
- 4 Pozicijska tipka spominske funkcije

Postopek nastavljanja je mogoče preklicati na naslednji način:

- Aktivirajte upravljalno ročico za nastavitev volanskega droga (1) na volanu.
- Aktivirajte stikalo za nastavitev volanskega droga na stikalni plošči na voznikovih vratih (2).
- Aktivirajte pozicijsko tipko spominske funkcije (4).

# Pojasnila k napotkom

## Nevarnost



Nevarnost električnega udara v požaru vozila.

Pri gašenju požara vzdržujte varnostno razdaljo. Požar gasite z osebno varovalno opremo in samostojnim dihalnim aparatom.

Izogibajte se dotikanju poškodovanih mest. Poškodovane dele pokrijte z ustreznim pokrovom.

Zaradi naslednjih zaščitnih mehanizmov na splošno osebe zaradi električnega udara niso ogrožene:

- Visokonapetostni električni sistem je zasnovan tako, da je zaščiten proti dotiku.
- Visokonapetostni električni sistem je popolnoma izoliran in nima prevodne povezave s karoserijo (galvanska ločitev).
- V primeru nesreče, pri kateri se sproži vsaj eden od zadrževalnih sistemov, se visokonapetostni električni sistem izklopi.

### Možne nevarnosti

V primeru požara vozila se lahko visokonapetostne komponente in visokonapetostni vodniki močno poškodujejo. Zaradi široke palete scenarijev škode neposreden prikaz odsotnosti napetosti po nesreči ni mogoč. Varnostna tehnologija v vozilu začne delovati le, če elektronika vozila prepozna primer motnje in ga je po nesreči še vedno mogoče tehnično nadzorovati. Službe za nujne primere ne morejo oceniti stopnje poškodb visokonapetostnega električnega sistema in posledične omejene učinkovitosti varnostnih sistemov. Pretok elektrike skozi telo lahko povzroči nehoteno krčenje mišic, motnje srčnega ritma, ventrikularno fibrilacijo, srčni zastoj, zastoj dihanja, opekline ali druge poškodbe celic. Resnost poškodbe je odvisna od jakosti toka, vrste toka, frekvence toka, trajanja izpostavljenosti in poti skozi človeško telo.

### Smrtna nevarnost

Smrtna nevarnost zaradi  $U \geq 30$  V izmenične napetosti (AC) ali  $U \geq 60$  V enosmerne napetosti (DC).

### Zaščitni ukrepi/pravila obnašanja

Zaradi prisotnosti električne energije se pri gašenju požara držite varne razdalje v skladu z DIN VDE 0132 (v Nemčiji). Požar gasite z osebno varovalno opremo in samostojnim dihalnim aparatom.

Izogibajte se dotikanju poškodovanih mest (npr. poškodovanih ali odprtih sestavnih delov, poškodovanih ali strganih vodnikov). Reševalne naprave uporabljajte premišljeno in previdno.

V primeru neizogibnih reševalno-tehničnih ukrepov na območjih s poškodovanimi visokonapetostnimi komponentami, visokonapetostnimi vodniki in visokonapetostnimi akumulatorji le-te pokrijte z ustreznim, električno izolirnim, gibljivim pokrovom (v skladu z IEC 61112).

V primeru dvoma po možnosti ročno deaktivirajte visokonapetostni električni sistem vozila.

### Pojasnila k napotkom

#### Opozorilo



Nevarnost požara zaradi kratkega stika, če je vozilo delno ali v celoti potopljeno v vodo. Zagotovite, da je vžig izklopljen. Če je možno, odklopite vse akumulatorje.

#### Možne nevarnosti

Po določenem času komponente korodirajo zaradi elektrokemične reakcije z vodo, npr. električni vodniki in plošče tiskanega vezja. Kratak stik lahko v določenih okoliščinah povzroči požar vozila.

#### Nevarnost opeklin

V primeru požara vozila, ki je posledica kratkega stika, obstaja nevarnost opeklin.

#### Zaščitni ukrepi/pravila obnašanja

- Zagotovite, da je vžig izklopljen.
- Izogibajte se vklopu vžiga, ko je vozilo delno ali v celoti potopljeno v vodo.
- Če je možno, odklopite vse akumulatorje.

# Pojasnila k napotkom

### Nevarnost



Smrtna nevarnost zaradi električne napetosti pri vleki vozil z električnim pogonom. Vozila ne vlecite prek pogonske osi. Vozilo odvlcite z vozilom s platformo.

#### Možne nevarnosti

Pri vozilih z električnim pogonom se lahko zaradi vleke prek pogonske osi ustvari napetost v visokonapetostnem električnem sistemu.

---

Upoštevajte vozila s pogonom na vsa kolesa!

---

Pretok elektrike skozi telo lahko povzroči nehoteno krčenje mišic, motnje srčnega ritma, ventrikularno fibrilacijo, srčni zastoj, zastoj dihanja, opekline ali druge poškodbe celic. Resnost poškodbe je odvisna od jakosti toka, vrste toka, frekvence toka, trajanja izpostavljenosti in poti skozi človeško telo.

#### Smrtna nevarnost

Smrtna nevarnost zaradi  $U \geq 30$  V. Izmenične napetosti (AC) ali  $U \geq 60$  V enosmerne napetosti (DC).

#### Zaščitni ukrepi/pravila obnašanja

- Odstranjevanje vozila iz neposrednega nevarnega območja s hitrostjo hoje je načeloma vedno dovoljeno.
- Vozilo odvlcite z vozilom s platformo.
- Pred vleko izklopite visokonapetostni električni sistem (npr. izključite vžig, po potrebi uporabite visokonapetostno odklopno napravo, odklopite 12-V akumulator).
- Pri predaji vozila predstavnikom oblasti/reševalnim podjetjem je treba sporočiti vrsto pogona vozila in opravljene ukrepe gasilske enote (npr. deaktiviranje visoke napetosti). Zlasti je treba biti pozoren na morebitno nevarnost zaradi poškodovanih visokonapetostnih komponent ali visokonapetostnih komponent, ki so prišle v stik z vodo (npr. nevarnost električnega udara ali požara, tudi s časovnim zamikom, zaradi visokonapetostnega hranilnika energije).

---

Dodatne informacije o vleki najdete v navodilih za uporabo proizvajalca vozila.

---

# Pojasnila k napotkom

### Opozorilo



Nevarnost telesne poškodbe pri rezanju tlačnih plinskih generatorjev pri rezanju delov vozila. Določite in označite vgradni položaj tlačnih plinskih generatorjev. Tlačnih plinskih generatorjev ne prerežite.

### Možne nevarnosti

#### Nevarnost telesne poškodbe

Pri prerezanju tlačnega plinskega generatorja lahko stisnjen plin eksplozivno uhaja. Pri tem se lahko prosti deli zalučajo z veliko hitrostjo in povzročijo telesne poškodbe.

#### Zaščitni ukrepi/pravila obnašanja

Označite vgradni položaj tlačnega plinskega generatorja med začetnim raziskovanjem. Tlačnih plinskih generatorjev ne prerežite.

#### Ogrožanje zdravja zaradi akustičnega šoka

Pok generatorja stisnjenega plina lahko povzroči zelo močan val zvočnega tlaka (do 170 dB). To lahko povzroči akutno zmanjšanje sluha in tinitus pri potnikih v vozilu.

---

Podatke o številu in vgradnem položaju tlačnega plinskega generatorja najdete na reševalni kartici, specifični za vozilo.

---

# Pojasnila k napotkom

### Opozorilo



Nevarnost telesne poškodbe zaradi sprožitve zračne blazine med izvajanjem reševalnih ukrepov. Odklopite vse akumulatorje. Potnike v vozilu prekrijte s folijo. Uporabite osebno varovalno opremo. V območje sprožitve zračne blazine ne odlagajte nobenih predmetov. Reševalci ne smejo stati po nepotrebem v območju sprožitve zračne blazine.

### Možne nevarnosti

#### Smrtna nevarnost

V območju sprožitve zračne blazine, ki se ni sprožila ali ni v celoti sprožena, obstaja nevarnost telesnih poškodb. Če se med reševalnimi deli s priključenim akumulatorjem deli vozila močno premaknejo ali so električni vodi prerezani, sprožitve zračne blazine ni mogoče izključiti. To lahko povzroči telesne poškodbe, če je nekdo v območju sprožitve zračne blazine. Poškodbe lahko povzročijo tudi prosti predmeti in drobci stekla, ki se zalučajo v poškodovanca ali reševalce.

#### Ogrožanje zdravja zaradi akustičnega šoka

Sprožitev zračne blazine lahko ustvari zelo močan val zvočnega tlaka (do 170 dB), odvisno od tipa in velikosti zračne blazine ter tehnologije plinskega generatorja. To lahko povzroči akutno zmanjšanje sluha in tinitus pri potnikih v vozilu.

#### Zaščitni ukrepi/pravila obnašanja

- Odklopite vse akumulatorje. Če to ni mogoče, ne uporabljajte reševalnih naprav v neposredni bližini zračne blazine, ki se ni sprožila ali ni bila v celoti sprožena.
- Ne odlagajte nobenih predmetov v območje sprožitve zračne blazine, ki se ni sprožila ali ni bila v celoti sprožena.
- Potnike v vozilu je treba pred deli prekriti s prozorno folijo. S psihološkega vidika se je treba čim bolj izogibati prekrivanju z neprozornimi odejami ali ponjavami.
- Uporabite osebno varovalno opremo.
- Reševalci ne smejo stati po nepotrebem v območju sprožitve zračne blazine, ki se ni sprožila ali ni v celoti sprožena.

---

Podatke o številu in vgradnem položaju zračnih blazin najdete na reševalni kartici, specifični za vozilo.

---



# Pojasnila k napotkom

### Opozorilo



Nevarnost telesne poškodbe zaradi sprožitve zaščite pred prevračanjem med izvajanjem reševalnih ukrepov. Odklopite vse akumulatorje. Zaščitite potnike v vozilu z ustreznimi ukrepi. Uporabite osebno varovalno opremo. Ne odlagajte nobenih predmetov v območje namestitve zaščite pred prevračanjem. Reševalci se ne smejo po nepotrebem zadrževati v območju namestitve zaščite pred prevračanjem.

### Možne nevarnosti

#### Nevarnost telesne poškodbe

V območju namestitve zaščite pred prevračanjem, ki se ni sprožila, obstaja nevarnost telesne poškodbe. Če se med reševalnimi deli s priključenim akumulatorjem deli vozila močno premaknejo ali so električni vodi prerezani, sprožitve zaščite pred prevračanjem ni mogoče izključiti. To lahko povzroči telesne poškodbe, če je nekdo v območju namestitve zaščite pred prevračanjem. Poškodbe lahko povzročijo tudi prosti predmeti in drobcji stekla, ki se zalučajo v poškodovanca ali reševalce.

#### Zaščitni ukrepi/pravila obnašanja

- Odklopite vse akumulatorje. Če to ni mogoče, ne uporabljajte reševalnih naprav v neposredni bližini zaščite pred prevračanjem, ki se ni sprožila.
- V območje sprožitve zaščite pred prevračanjem, ki se ni sprožila, ne odlagajte nobenih predmetov.
- Glede na situacijo pred delom sprejmite ustrezne ukrepe za zaščito potnikov v vozilu.
- Uporabite osebno varovalno opremo.
- Reševalci ne smejo stati po nepotrebem v območju sprožitve zaščite pred prevračanjem, ki se ni sprožila.

---

Podatke o vgradnem položaju zaščite pred prevračanjem najdete na reševalni kartici, specifični za vozilo.

---

