

# Руководство для аварийно-спасательных служб При работе с легковыми автомобилями, фургонами и внедорожниками

согласно стандарту ISO 17840-3



Mercedes-Benz



## **Выходные данные**

Подробная информация о полном ассортименте продукции также представлена на нашем интернет-портале.

[aftersales.daimler.com](https://aftersales.daimler.com)

## **Вопросы и предложения**

Напишите нам, если у вас есть какие-либо вопросы, предложения или пожелания относительно данного продукта.

Электронная почта: [rescue-assist@daimler.com](mailto:rescue-assist@daimler.com)

© Mercedes-Benz AG, 2021

Данный документ, включая все его части, защищен авторским правом. Любое его использование или обработка содержащихся в нем данных требует предварительного письменного согласия Mercedes-Benz AG, подразделение GSP/ORR, 70546, Штутгарт, Германия. Это касается, в частности, тиражирования, распространения, редактирования, перевода, микрофильмирования и хранения и/или обработки в электронных системах, включая базы данных и онлайн-сервисы.

# Предисловие

Уважаемые читатели!

Настоящее издание соответствует требованиям стандарта ISO 17840-3 в отношении стандартизированной структуры, цветов и пиктограмм. Важной составной частью данного руководства для аварийно-спасательных служб является информация о новых технологиях приводов, например об автомобилях с электроприводами или системами топливных элементов. Новые технологии приводов требуют дополнительных мер по безопасному обращению с аварийными автомобилями, отличающихся от мер для обычных автомобилей.

Мы хотели бы особо подчеркнуть, что данное руководство для аварийно-спасательных служб не претендует на полноту и ни в коем случае не может заменить основательной профессиональной подготовки и знания соответствующей специальной литературы. Сведения, представленные в руководстве для аварийно-спасательных служб, в явно выраженном виде ограничены исключительно автомобилями, классифицированными как легковые автомобили (M1 в соответствии с 2007/46/EC). Необходимо постоянно соблюдать законы и директивы, действующие в соответствующей стране. Mercedes-Benz AG, подразделение по работе с ретейлерами (GSP/ORR).

---

Иллюстрации в данном руководстве для аварийно-спасательных служб являются примерными и могут отличаться от автомобиля, с которым вы работаете. Положения установки компонентов, имеющих большое значение для работы аварийно-спасательных служб, представлены на схеме для аварийно-спасательных служб, соответствующей автомобилю (глава [«Цифровые ассистенты аварийно-спасательных служб Mercedes-Benz»](#)). Информация для конкретного автомобиля также содержится в инструкции по эксплуатации автомобиля.

---

## Оглавление

### 0. Общие сведения

Введение . . . . .	8
Цифровые ассистенты аварийно-спасательных служб Mercedes-Benz . . . . .	9

### 1. Идентификация/опознавание

Общие отличительные признаки . . . . .	12
Идентификационные признаки по типу привода . . . . .	14

### 2. Фиксация/стабилизация/подъем

На что следует обратить внимание в первую очередь . . . . .	25
Фиксация/стабилизация . . . . .	26
Стабилизация/подъем . . . . .	29

### 3. Устранение непосредственных опасностей/правила техники безопасности

Выключение системы привода . . . . .	32
Защита автомобиля от откатывания . . . . .	34
Открывание капота . . . . .	36
Отключение питания бортовой сети на 12/48 В . . . . .	38
Отключение питания высоковольтной бортовой сети . . . . .	40
Отключение оборудования, работающего на природном газе . . . . .	48
Отключение системы топливных элементов . . . . .	51

### 4. Доступ к пассажирам

Возможности доступа . . . . .	56
Структуры каркаса кузова . . . . .	60
Конструктивные элементы жесткости в автомобилях облегченной конструкции . . . . .	62
Зоны резания для аварийно-спасательных служб . . . . .	63
Работа со стеклом . . . . .	65
Эксплуатация автомобиля . . . . .	66
Ассистент посадки и высадки . . . . .	70

## Оглавление

### 5. Источники энергии/жидкости/газы/твердые вещества

Утечка эксплуатационных материалов . . . . .	73
Типы напряжения и бортовые сети . . . . .	75
Информация о высоковольтной аккумуляторной батарее . . . . .	77
Информация о высоковольтной бортовой сети. . . . .	82
Автомобили с двигателем внутреннего сгорания (бензин/дизельное топливо) . . . . .	83
Автомобили с двигателем на природном газе NGT/NGD (CNG) . . . . .	85
Автомобили с гибридным приводом (HEV) . . . . .	87
Автомобили с подключаемым гибридным приводом (PHEV) . . . . .	88
Автомобили с электроприводом (BEV) . . . . .	90
Автомобили с системой топливных элементов (F-CELL). . . . .	92

### 6. При пожаре

На что следует обратить внимание при возгорании . . . . .	97
Автомобили с бензиновым/дизельным двигателем . . . . .	99
Автомобили на природном газе . . . . .	100
Электромобили . . . . .	101
Автомобили с системой топливных элементов . . . . .	104

### 7. При погружении автомобиля в воду

На что следует обратить внимание, если автомобили находятся в воде . . . . .	106
Автомобили с высоковольтной бортовой сетью . . . . .	109

### 8. Буксировка/транспортировка/хранение

Меры по обеспечению безопасности. . . . .	111
Буксировка/транспортировка . . . . .	112
Хранение. . . . .	114

### 9. Важная дополнительная информация

Подушки безопасности/удерживающие системы . . . . .	117
Защита при опрокидывании автомобиля . . . . .	123
Активный капот . . . . .	125
Высоковольтные компоненты . . . . .	127
Прочие инновационные решения. . . . .	129

### 10. Обзор пиктограмм

### 11. Приложение

# 0. Общие сведения

## Список сокращений

ADR	Accord européen relatif au transport international des marchandises Dangereuses par Route (ADR) — Европейское соглашение о дорожной перевозке опасных грузов
BEV	Battery Electric Vehicle (транспортное средство с аккумуляторной батареей в качестве единственного аккумулятора энергии)
CCS	Combined Charging System
CFK	Пластик, армированный углеродным волокном
CNG	Compressed Natural Gas
CTIF	Comité Technique International de prévention et d'extinction du feu — Международный технический комитет по предотвращению пожаров и пожаротушению
F-CELL	Fuel-CELL (топливный элемент на основе водорода)
ESG	Однослойное безопасное стекло
HEV	Hybrid Electric Vehicle (автомобиль с двумя приводами: электрическим двигателем и двигателем внутреннего сгорания)
HV	High Voltage (высоковольтная система)
ICE	Internal Combustion Engine (двигатель внутреннего сгорания)
LPG	Liquefied Petroleum Gas
ISO	International Organisation for Standardization — Международная организация по стандартизации
LV	Low Voltage (низкое напряжение; низковольтные компоненты)
NGD	Natural Gas Drive (двигатель на природном газе)
NGT	Natural Gas Technology
PHEV	Plug-in Hybrid Electric Vehicle (автомобиль с двумя приводами: электрическим двигателем и двигателем внутреннего сгорания, а также автомобильной розеткой для зарядки высоковольтной аккумуляторной батареи)
PWA	Progressive Web App
RESS	Rechargeable Energy Storage Systems (перезаряжаемые аккумуляторы энергии)
REX	Range Extended Electric Vehicle
SOC	State Of Charge (состояние заряда)
SRS	Supplemental Restraint System
VSG	Многослойное безопасное стекло

# Введение

Данное руководство для аварийно-спасательных служб дополняет технические паспорта для аварийно-спасательных служб, соответствующие автомобилю (глава «[Цифровые ассистенты аварийно-спасательных служб Mercedes-Benz](#)»), и содержит информацию о технологиях привода, системах безопасности, а также инновационных решениях в автомобилях Mercedes-Benz и smart. Главы данного руководства для аварийно-спасательных служб в основном соответствуют стандарту ISO 17840-3, дополненному концепциями для конкретных аварийных ситуаций (например, возгорание автомобиля, возгорание высоковольтной аккумуляторной батареи, эвакуация из воды). Учитываются варианты исполнения и комплектации, поставляемые с завода. Решения с оснащением дополнительным оборудованием и модификации, не одобренные Mercedes-Benz, не принимаются во внимание. Идентификация аварийного автомобиля имеет большое значение, так как в зависимости от модельного ряда, а также от модели автомобиля необходимо учитывать различные аспекты. Показаны возможные точки крепления и подъема, а также приемы и запрещенные точки приложения силы. Помимо предложений по устранению непосредственных опасностей для жертв аварии и сотрудников аварийно-спасательных служб рассматриваются действующие правила техники безопасности, прежде всего при работе с высоким напряжением и альтернативными видами топлива.

Разъясняется различная техническая информация, например как обеспечить доступ к людям внутри автомобиля. Далее представлены опасности и правила обращения с аккумулярированной энергией, жидкостями, газами, а также потенциально опасными твердыми веществами. Кроме того, описан рекомендуемый порядок действий при пожаре, особенно в случае альтернативных приводов — электрических, от аккумуляторных батарей, водородных или газовых. В дополнение к этому указано, как обращаться с аварийными автомобилями в случае их погружения в воду или затопления водой, а также как эвакуировать их. Наконец, представлены советы по буксировке, хранению и утилизации аварийных автомобилей, а также дополнительная информация о системах безопасности.



# Цифровые ассистенты аварийно-спасательных служб Mercedes-Benz

## Вызов схемы для аварийно-спасательных служб через QR-код

Наличие под рукой нужной схемы для аварийно-спасательных служб имеет решающее значение в экстренной ситуации, поскольку на схеме показано не только положение ребер жесткости кузова, но и расположение подушек безопасности, газогенераторов, аккумуляторных батарей, высоковольтных компонентов и топливных баков. Для этих целей в Mercedes-Benz была разработана наклейка с QR-кодом для аварийно-спасательных служб. Схемы для аварийно-спасательных

служб для новых моделей автомобилей Mercedes-Benz, Mercedes-AMG, Mercedes-Maybach и smart можно получить, сканировав QR-код, нанесенный на автомобиль. Наклейки с QR-кодом для аварийно-спасательных служб прикрепляются на внутренней стороне крышки топливного бака и на противоположной центральной стойке. Они также помогают однозначно определить тип привода.



[rk.mb-qr.com](http://rk.mb-qr.com)



### Прогрессивное веб-приложение (PWA)

Дальнейшая информация для спасательных служб представлена на веб-сайте Цифрового ассистента аварийно-спасательных служб Mercedes-Benz: [rk.mb-qr.com](http://rk.mb-qr.com). Веб-сайт функционирует как прогрессивное веб-приложение (PWA) и благодаря некоторым полезным дополнительным функциям может рассматриваться как платформенно ориентированное приложение, однако его не нужно загружать через App Store. По умолчанию PWA можно открыть в браузере. Приложение PWA можно установить на устройство (настольный компьютер, планшет, смартфон) всего в несколько этапов. Подробные инструкции по установке доступны на указанном выше веб-сайте.

#### **Доступность информации, важной для действий аварийно-спасательных служб, в автономном режиме**

Преимущество установки приложения PWA заключается в том, что доступ к важной с точки зрения безопасности информации, такой как все [«схемы для аварийно-спасательных служб»](#), теперь имеется и в автономном режиме. Как только устройство снова получает доступ к Интернету, приложение PWA автоматически обновляется, благодаря чему сотрудники аварийно-спасательных служб всегда имеют доступ к наиболее актуальной информации.



# 1. Идентификация/опознавание

# Общие отличительные признаки

В настоящее время Mercedes-Benz AG предлагает автомобили со следующими типами привода:

## **ICE (ДВС) — Internal Combustion Engine (двигатель внутреннего сгорания)**

Автомобили различаются по следующим типам двигателей:

- бензиновый двигатель (двигатель Отто)
- дизельный двигатель
- двигатель на природном газе

Автомобили с обозначением модели NGT (Natural Gas Technology) и NGD (Natural Gas Drive) работают на сжатом природном газе (CNG).

## **BEV — Battery Electric Vehicle (автомобиль с электроприводом) семейства EQ**

Только автомобили с электроприводом и питанием от аккумулятора. Они всегда оборудованы разъемом для зарядки аккумуляторной батареи от внешнего источника напряжения.

## **HEV — HYBRID Electric Vehicle (автомобиль с гибридным приводом)**

Автомобили с двумя комбинированными типами приводов. Электропривод связан с двигателем внутреннего сгорания.

## **PHEV — Plug-in HYBRID Electric Vehicle (автомобиль с подключаемым гибридным приводом)**

Автомобили с двумя типами встроенных приводов. Автомобили может приводить в движение как электродвигатель с питанием от аккумулятора, так и обычный двигатель внутреннего сгорания. Они оснащены разъемом для зарядки аккумуляторной батареи от внешнего источника напряжения.

## **F-CELL (топливный элемент)**

Автомобили с топливными элементами, в которых энергия для двигателя и аккумуляторной батареи вырабатывается путем преобразования водорода в электрический ток. Автомобили с подключаемым гибридным приводом в исполнении F-CELL (также Fuel-CELL) оснащены разъемом для зарядки аккумуляторной батареи от внешнего источника напряжения.

## Идентификация/опознавание

Тип привода	Тип аккумулирования энергии	Возможный источник энергии
Автомобиль с двигателем внутреннего сгорания	Топливный бак, газовый баллон	Бензин, дизельное топливо, сжатый природный газ (CNG)
Электромобиль с гибридным приводом (HEV)	Топливный бак, высоковольтная аккумуляторная батарея	Бензин, дизельное топливо, электрический ток
Электромобиль с подключаемым гибридным приводом (PHEV)	Топливный бак, высоковольтная аккумуляторная батарея	Бензин, дизельное топливо, электрический ток
Электромобиль (BEV)	Высоковольтная аккумуляторная батарея	Электрический ток
Электромобиль, работающий на топливных элементах (F-CELL)	Топливный бак для водорода, высоковольтная аккумуляторная батарея	Водород, электрический ток

### Государственный регистрационный номер

В зависимости от законодательства соответствующей страны государственный регистрационный номер может иметь на конце литеру E для следующих автомобилей:

- аккумуляторный электромобиль
- автомобиль с электродвигателем, гибридным или подключаемыми гибридным приводом
- автомобиль с системой топливных элементов

В рамках регистрации транспортного средства в Федеративной Республике Германия владелец транспортного средства не обязан запрашивать получение специального номерного знака для электромобилей и устанавливать его на свой автомобиль.

# Идентификационные признаки по типу привода

## Автомобили с двигателем внутреннего сгорания

Автомобили, приводимые в движение только традиционными двигателями внутреннего сгорания, до сих пор продолжают составлять наибольшую долю в дорожном движении.

В различных гибридных автомобилях Mercedes-Benz (HEV, PHEV) двигатели внутреннего сгорания используются в сочетании с электродвигателем.

### Пиктограммы



Автомобиль с топливом класса 1  
(дизельное топливо)



Автомобиль с топливом класса 2  
(бензин, этанол и т. д.)

### Предупреждающая наклейка

Автомобили с бортовой сетью на 48 В имеют предупреждающую наклейку, которая указывает на компоненты автомобиля, находящиеся под высоким напряжением.



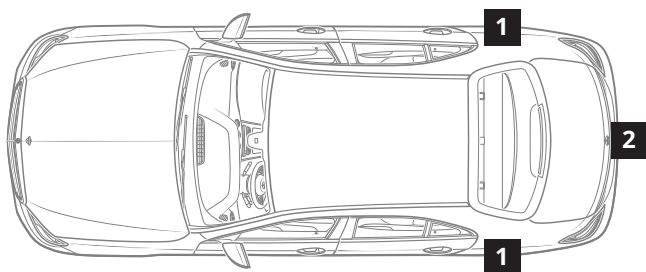
## Идентификация/опознавание

### Заливная горловина (1)

Под крышкой топливного бака находится заливная горловина (1) для бензина или дизельного топлива, при необходимости также с дополнительной заливной горловиной для AdBlue®. На внутренней стороне крышки топливного бака находится наклейка с указанием «Бензин супер» или «Дизельное топливо». В зависимости от варианта исполнения автомобиля крышка топливного бака расположена с правой или левой стороны автомобиля.

### Обозначение типа (2)

Обозначение типа (2) на крышке багажника не имеет на конце литеры «e». На автомобиле также отсутствуют дополнительные обозначения, такие как EQ, CNG, NGD, NGT или F-CELL.



- 1 Заливная горловина
- 2 Обозначение типа



### Автомобили с двигателем на природном газе

Двигатель на природном газе всегда является бивалентным и может работать как на природном газе, так и на бензине. В автомобиле с двигателем на природном газе предусмотрены топливный бак и газовые баллоны. Автомобиль Mercedes-Benz с двигателем на природном газе можно определить по следующим признакам:

#### Пиктограммы



Автомобили, работающие на природном газе

#### Обзор моделей

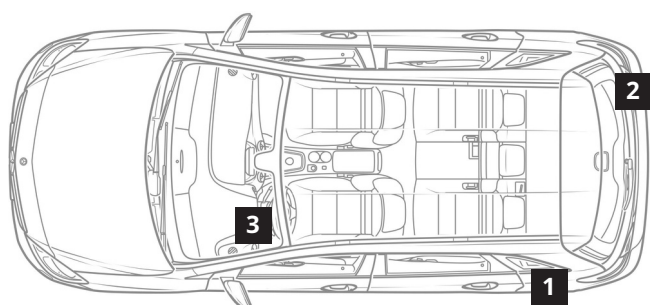
- E-класс, седан, тип 211
- E-класс, седан, тип 212
- B-класс, хэтчбек, тип 242
- B-класс, хэтчбек, тип 245

На панели приборов имеется отдельный индикатор пробега для работы на бензине и природном газе и надпись CNG, NGT или NGD.

Информация об аккумуляторах энергии для конкретных транспортных средств представлена в главе [«Источники энергии/жидкости/газы/твердые вещества»](#).



## Идентификация/опознавание



- 1 Заливная горловина для природного газа
- 2 Обозначение типа NATURAL GAS
- 3 Индикация на панели приборов



### Автомобили с (подключаемым) гибридным приводом

В гибридном автомобиле (HEV, PHEV) установлены топливный бак и блок высоковольтных аккумуляторных батарей. Автомобиль Mercedes-Benz или smart с гибридным приводом можно определить по следующим признакам:

#### Пиктограммы



Гибридные электромобили с топливом класса 1 (дизельное топливо)

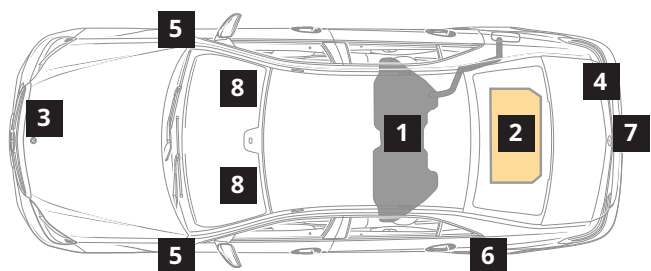


Гибридные электромобили с топливом класса 2 (бензин, этанол и т. д.)

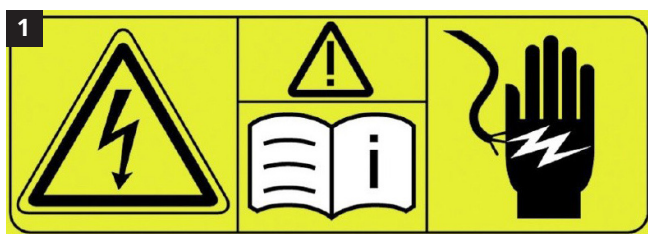
В обозначении типа (4) возможны следующие варианты: «HYBRID», «h», «mild hybrid», «micro hybrid drive», «mhd» и «e».

В зависимости от законодательства соответствующей страны государственный регистрационный номер (7) может дополняться литерой E. На панели приборов (8) предусмотрены отдельные индикаторы уровня заряда/топлива. Для автомобилей с подключаемым гибридным приводом также предусмотрена индикация статуса режима эксплуатации автомобиля («Ready»). Компоненты автомобиля, находящиеся под высоким напряжением, помечены предупреждающей наклейкой (3). Высоковольтные линии имеют оранжевую изоляцию.

## Идентификация/опознавание



- 1 Топливный бак
- 2 Высоковольтная аккумуляторная батарея
- 3 Предупреждающая наклейка
- 4 Обозначение типа (на крышке багажника)
- 5 Эмблема (на грязезащитных крыльях или передних дверях)
- 6 Откидная крышка с розеткой  
Подача зарядного тока
- 7 Государственный регистрационный номер
- 8 Индикация на панели приборов



### Автомобили с электроприводом

Автомобили с электроприводом работают только от аккумуляторных батарей. Автомобиль Mercedes-Benz или smart с электроприводом можно определить по следующим признакам:

#### Пиктограммы

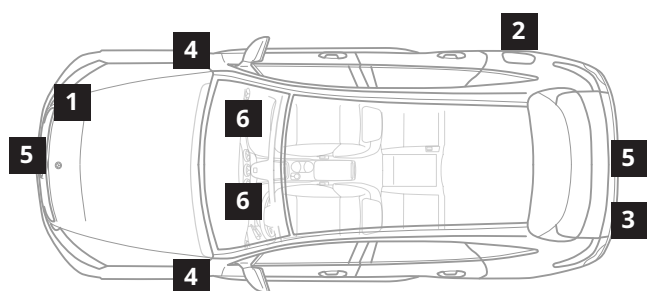


Автомобили с электроприводом

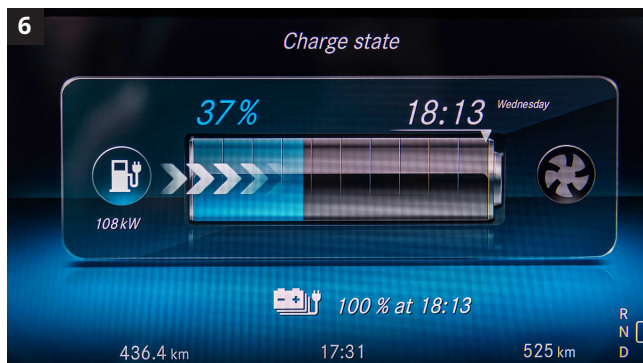
В зависимости от законодательства соответствующей страны государственный регистрационный номер (5) может дополняться литерой «Е». Компоненты автомобиля, находящиеся под высоким напряжением, помечены предупреждающей наклейкой (1). Высоковольтные линии имеют оранжевую изоляцию. На панели приборов (6) предусмотрена индикация уровня заряда и статуса режима эксплуатации автомобиля («Ready»).

Информация об аккумуляторах энергии для конкретных транспортных средств представлена в главе [«Источники энергии/жидкости/газы/твердые вещества»](#).

## Идентификация/опознавание



- 1 Предупреждающая наклейка
- 2 Откидная крышка с розеткой  
Подача зарядного тока
- 3 Обозначение типа (на крышке багажника)
- 4 Эмблема (на грязезащитных крыльях спереди)
- 5 Государственный регистрационный номер
- 6 Индикация на панели приборов



### Автомобили с системой топливных элементов

Автомобили с системой топливных элементов оснащены топливным баком для водорода и высоковольтной аккумуляторной батареей.

Автомобиль Mercedes-Benz с системой топливных элементов можно определить по следующим признакам:

#### Пиктограммы



Автомобили с системой топливных элементов

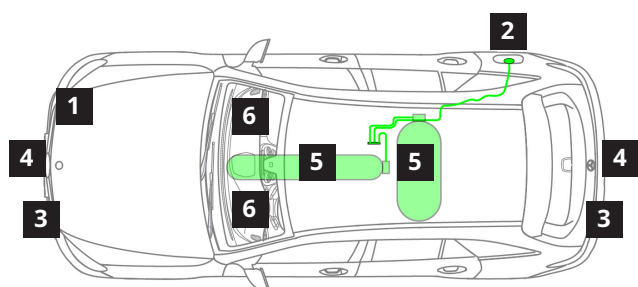
#### Обзор моделей

- В-класс, хэтчбек, тип 245
- GLC, внедорожник, тип 253

На панели приборов (6) предусмотрены индикация коэффициента использования установленной мощности вместо частоты вращения двигателя и индикация статуса режима эксплуатации автомобиля («Ready»). Компоненты автомобиля, находящиеся под высоким напряжением, помечены предупреждающей наклейкой (1). Высоковольтные линии имеют оранжевую изоляцию. В обозначении типа (3) возможны следующие варианты: «EQ», «f», «Fuel-CELL».

Информация об аккумуляторах энергии для конкретных транспортных средств представлена в главе [«Источники энергии/жидкости/газы/твердые вещества»](#).

## Идентификация/опознавание



- 1 Предупреждающая наклейка
- 2 Крышка с розеткой для подачи зарядного тока и заливная горловина для водорода TN1
- 3 Обозначение типа (на крышке багажника, на решетке радиатора или на грязезащитных крыльях спереди)
- 4 Государственный регистрационный номер
- 5 Топливный бак для водорода в днище кузова
- 6 Индикация на дисплее Audio/COMAND



## 2. Фиксация/стабилизация/ подъем



# На что следует обратить внимание в первую очередь

## Опасность



Опасность получения травм из-за непреднамеренных перемещений кузова. Перед началом работ с кузовом следует обеспечить безопасность и стабилизировать автомобиль.

Дополнительная информация представлена на [странице 152](#).

Современные автомобили имеют компоненты и системы, которые могут быть активны, даже когда автомобиль попал в аварию или запаркован, а двигатель внутреннего сгорания/система привода выключены.

### Функция Start Stop ECO/HOLD

Двигатель был выключен автоматически в соответствии с ситуацией. Все системы автомобиля продолжают оставаться активными. На панели приборов загорается контрольная лампа или соответствующий индикатор. В определенных ситуациях двигатель может быть вновь запущен автоматически, а автомобиль может тронуться с места или откатиться.

В зависимости от ситуации, сложившейся при аварии, может оказаться невозможным определить, находится ли автомобиль в состоянии «ВКЛ» или «ВЫКЛ».

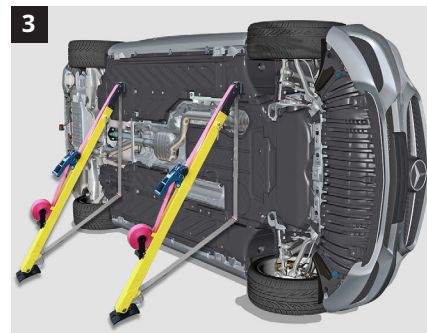
В связи с этим следует в принципе исходить из того, что каждый автомобиль при начале работы с ним находится в состоянии ВКЛ. Перед началом спасательных мероприятий необходимо убедиться в том, что автомобиль выключен (см. главу [«Выключение системы привода»](#)).

Кроме того, рекомендуется закрепить попавший в аварию автомобиль противооткатными упорами, чтобы предотвратить его откатывание (см. главу [«Защита автомобиля от откатывания»](#)).

# Фиксация/стабилизация

Чтобы создать достаточное пространство для подкладных блоков или элементов деревянных подмостей, автомобиль можно приподнять с помощью разжимного приспособления. Фиксация автомобиля должна быть выполнена таким образом, чтобы обеспечивалась постоянная надежная опора даже при использовании различных устройств. При этом также должна максимально поддерживаться работа гидравлического оборудования. Подкладные блоки и клинья стабилизируют автомобиль и при правильном использовании могут служить опорой для спасательного оборудования. Автомобили, опрокинутые на бок, следует защитить от скольжения и опрокидывания, например с помощью выдвижных лестниц, противооткатных упоров, тросов и натяжных ремней.

- 1 Подъем с помощью разжимного приспособления
- 2 Элементы деревянных подмостей, подкладные блоки
- 3 Фиксация автомобиля, опрокинутого на бок



## Возможные точки фиксации

Точками фиксации, как правило, могут служить оси, подвеска колес и колеса, продольные и поперечные балки, передняя, центральная и задняя стойки, а также буксирные проушины и тягово-цепные устройства. По возможности натяжные ремни и стропы следует накладывать на несколько точек, чтобы достичь равномерного распределения нагрузки. Подходящими противоположными точками крепления являются, например, тягово-цепные устройства/траверсы или буксировочные лебедки автомобиля специального назначения.

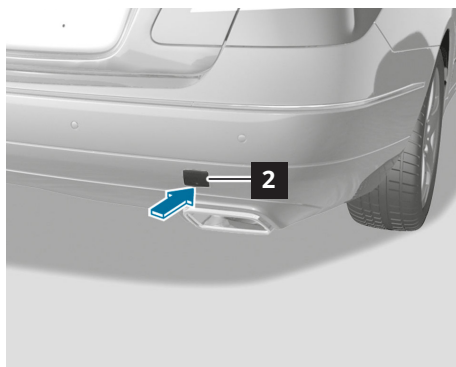
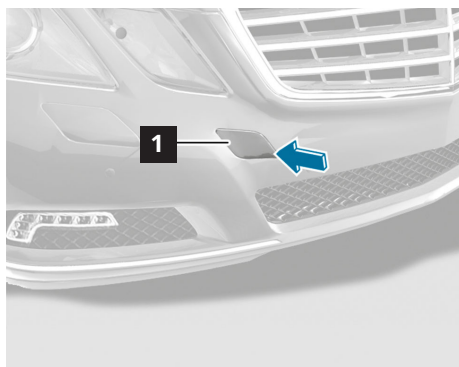
## Пример

- Зафиксируйте автомобиль, опрокинутый на бок, с помощью выдвижных лестниц.
- Прикрепите натяжные ремни к автомобилю, обмотав их вокруг деталей автомобиля, таких как оси или другие прочно привинченные или приваренные детали.
- Прикрепите стальной трос к натяжному ремню и натяните его с помощью тягового устройства (тали) или тросовой лебедки.
- Противоположную сторону автомобиля следует закрепить с помощью противооткатных упоров.

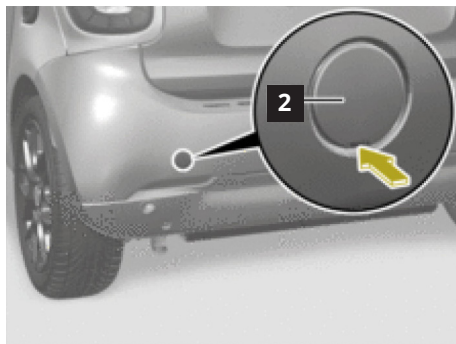
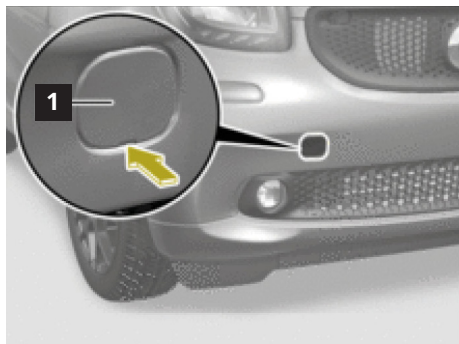
### Буксирная проушина

Буксирная проушина в автомобилях Mercedes-Benz расположена под полом багажника или багажного отделения. В моделях smart она находится под ковриком в пространстве для ног пассажира в упоре для ног.

### Пример для автомобилей Mercedes-Benz, Mercedes-Benz AMG и Mercedes-Maybach



### Пример для автомобиля smart



- 1 Крышка спереди
- 2 Крышка сзади

### Кольцевой строп

Если автомобиль находится на склоне, для его фиксации можно использовать кольцевой строп. Он также может применяться при эвакуации автомобиля.

Кольцевой строп должен быть закреплен следующим образом:

- Прокладка через оконные проемы (также при снятых стеклах)
- Обматывание вокруг таких деталей автомобиля, как оси или другие прочно привинченные/приваренные детали. При этом следует обратить внимание на то, что при возможности следует обмотать стропом несколько деталей, чтобы добиться равномерного распределения возникающих усилий.



# Стабилизация/подъем

## Опасность



Опасность для жизни из-за соскальзывания или опрокидывания автомобиля при подъеме. Поднимайте автомобиль только с использованием точек крепления, предписанных производителем.

Дополнительная информация представлена на [странице 136](#).

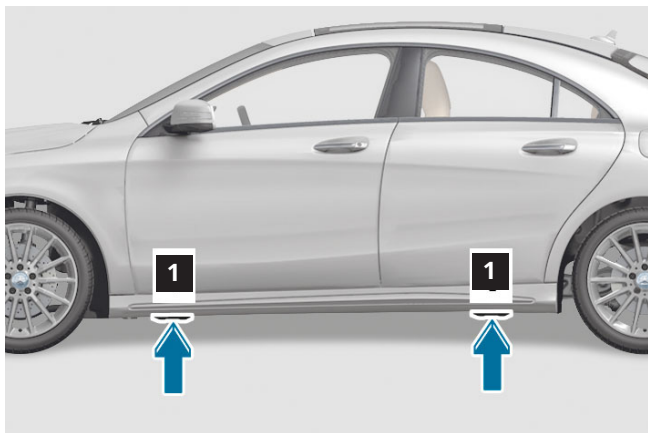
### Точки размещения автомобильного домкрата

Для стабилизации/подъема необходимо по возможности использовать предусмотренные точки размещения автомобильного домкрата (1).

В зависимости от ситуации, сложившейся при аварии, также может потребоваться использование других компонентов или зон автомобиля для стабилизации/подъема. В таких случаях, в частности, необходимо учитывать информацию о запрещенных для использования зонах

автомобиля. На некоторых моделях автомобилей сначала необходимо снять защитную крышку. Информацию для конкретного автомобиля можно получить в инструкции по эксплуатации автомобиля.

Точки размещения домкрата для всех автомобилей Mercedes-Benz и smart находятся в указанном едином положении.



1 Точки размещения автомобильного домкрата

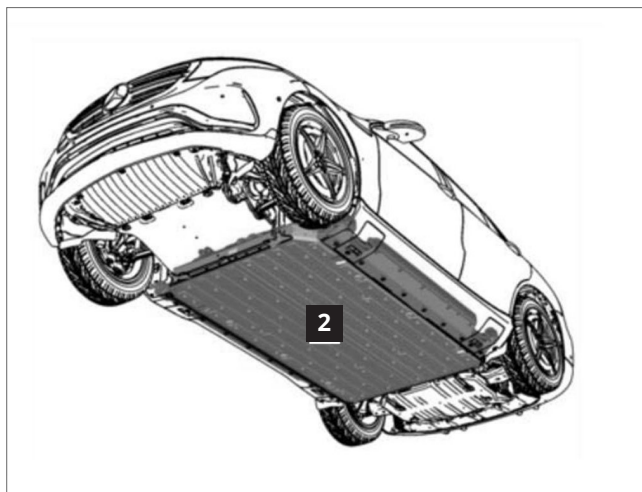
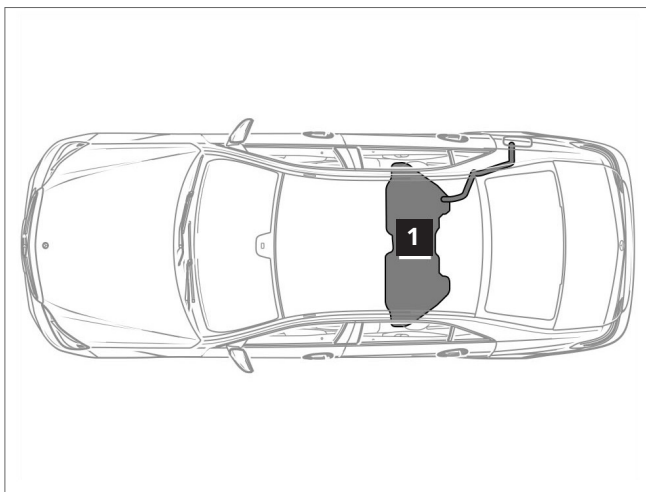
### Запрещенные для использования зоны автомобиля

Категорически запрещается поднимать автомобиль с использованием точек в местах расположения топливных баков или газовых баллонов, высоковольтной аккумуляторной батареи или компонентов трансмиссии, так как это может привести к повреждениям, способным повлечь за собой значительную опасность.

Кроме того, положение установки подпорки должно быть выбрано таким образом, чтобы избежать повреждений. Так, установка единственной подпорки под центральной стойкой при большом боковом проеме может привести к смятию автомобиля. При

использовании спасательного оборудования необходимо следить за тем, чтобы не повредить потенциально опасные конструктивные узлы. Потенциально опасными конструктивными узлами являются в том числе высоковольтная аккумуляторная батарея, высоковольтные линии, топливный бак и газовый баллон, газогенераторы и газовые амортизаторы. Информация для конкретного автомобиля представлена на соответствующей схеме для аварийно-спасательных служб (см. главу [«Цифровые ассистенты аварийно-спасательных служб Mercedes-Benz»](#)).

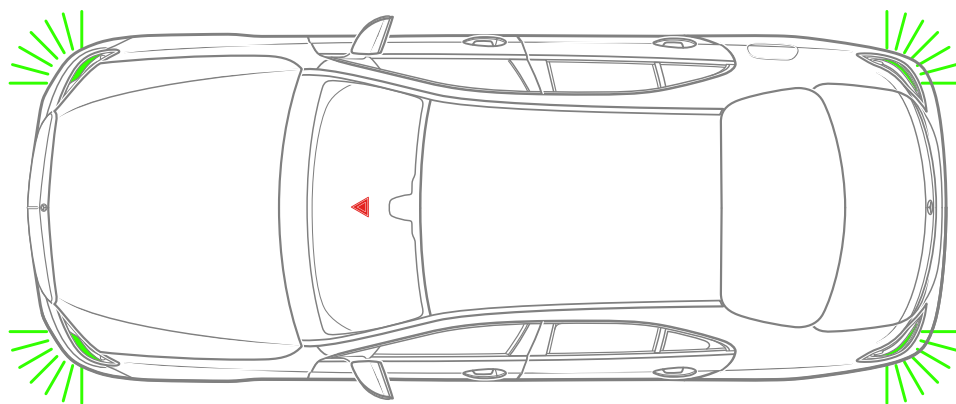
- 1 Топливный бак
- 2 Высоковольтная аккумуляторная батарея



### 3. Устранение непосредственных опасностей/правила техники безопасности

# Выключение системы привода

Важным аспектом при спасении пострадавших является обеспечение собственной безопасности. В настоящем разделе обсуждаются опасности, которые представляют угрозу как для пострадавших, так и для аварийно-спасательных служб, и меры, которые могут свести риск к минимуму.



После срабатывания хотя бы одной из удерживающих систем в новых моделях Mercedes-Benz, Mercedes-AMG, Mercedes-Maybach и smart может автоматически включаться система аварийной световой сигнализации, если электропитание автомобиля продолжает обеспечиваться. Помимо защиты автомобиля, это указывает на наличие электропитания. Обеспечение собственной безопасности является наиболее приоритетной задачей в ходе всех спасательных мероприятий.

Необходимо постоянно носить соответствующую защитную одежду. Вытекающее топливо и выходящий газ могут воспламениться. Кроме того, газ может взрываться при превышении определенной концентрации в воздухе и вызывать обморожение при контакте с кожей. Тормозная жидкость едкая и приводит к раздражениям кожи. Топливные пары опасны для здоровья, следует избегать их вдыхания.



### Ключ зажигания и кнопка Start Stop

#### Автомобили с ключом зажигания (1)

Для выключения двигателя необходимо повернуть ключ зажигания (1) против часовой стрелки в положение «0» и вынуть его.

В автомобилях с автоматической коробкой передач ключ зажигания (1) можно извлечь, только если коробка передач находится в положении «Р». Некоторые автомобили оснащены функцией повышенного комфорта — ассистентом посадки и высадки, которая регулирует положение сиденья и рулевого колеса при включении или выключении зажигания. Во избежание перемещения человека, который может быть травмирован, в первую очередь следует отсоединить аккумуляторную батарею, а не отключать зажигание. Также можно остановить перемещение сиденья и рулевого колеса, потянув за элемент регулировки сиденья/рулевой колонки. В зависимости от типа аварии окна (для кабриолетов также крыша, если можно исключить угрозу для людей внутри автомобиля) должны быть по возможности открыты с помощью электрических стеклоподъемников при еще включенном зажигании.

#### Автомобили с кнопкой Start Stop (2)

Функция KEYLESS-GO — это система предоставления доступа к управлению автомобилем без использования ключа. Возможны такие аварийные ситуации, когда двигатель после аварии продолжает работать. Если ключ автомобиля (1) не находится в замке зажигания в автомобилях с автоматической коробкой передач и кнопкой Start Stop (2), двигатель можно выключить, переведя рычаг селектора коробки передач в положение «Р» или «N». Нажмите кнопку Start Stop (2) один раз.

Кнопка Start Stop (2) в зависимости от модели расположена сверху на рычаге селектора коробки передач или на замке зажигания вместо ключа зажигания (1). В системах KEYLESS-GO «ключ» следует держать на расстоянии не менее 5 м от автомобиля во избежание случайного запуска двигателя.



1 Ключ зажигания  
2 Кнопка Start Stop

# Защита автомобиля от откатывания

## Стояночный тормоз

Может быть установлен один из следующих вариантов. Информацию для конкретного автомобиля можно получить в инструкции по эксплуатации автомобиля.

## Электрический стояночный тормоз

Этот вариант устанавливается в современных легковых автомобилях Mercedes-Benz.

- Задействование стояночного тормоза: нажатие кнопки электрического стояночного тормоза (1).
- Отпускание стояночного тормоза: включение зажигания и вытягивание кнопки электрического стояночного тормоза (1).

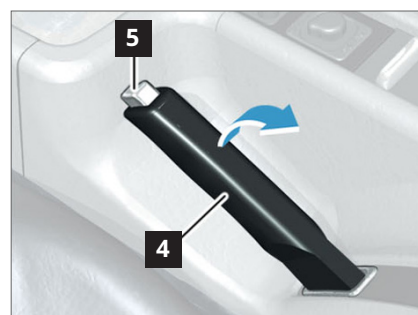
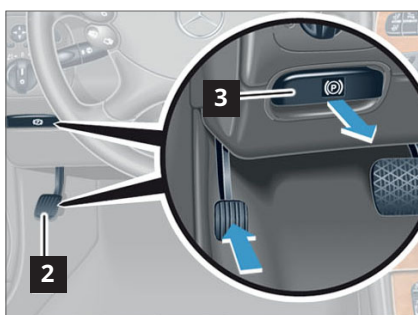
## Ручной стояночный тормоз (вариант 1, с педалью)

Этот вариант установлен в некоторых старых легковых автомобилях Mercedes-Benz.

- Задействование стояночного тормоза: нажатие педали стояночного тормоза (2).
- Отпускание стояночного тормоза: вытягивание рукоятки стояночного тормоза (3).

## Ручной стояночный тормоз (вариант 2, с рычагом)

- Задействование стояночного тормоза: вытягивание рычага стояночного тормоза (4) вверх до упора.
- Отпускание стояночного тормоза: вытягивание рычага стояночного тормоза (4) немного вверх, нажатие кнопки разблокировки стояночного тормоза (5) и опускание рычага стояночного тормоза (4) вниз до упора.



- 1 Кнопка электрического стояночного тормоза  
2 Педаль стояночного тормоза  
3 Рукоятка стояночного тормоза

- 4 Рычаг стояночного тормоза  
5 Кнопка разблокировки стояночного тормоза

### Переключение коробки передач в положение «Блокировка переключения» (P)

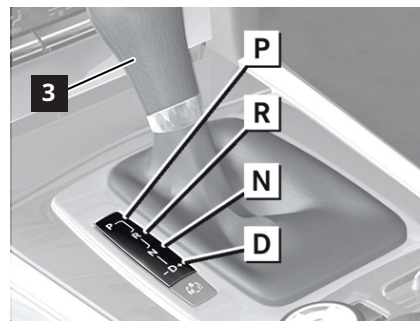
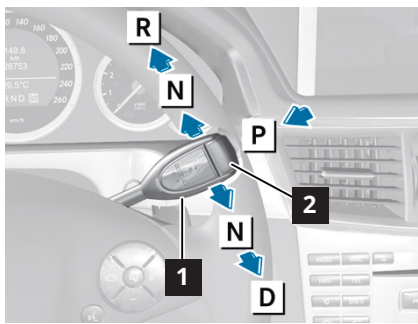
Автомобили с рычагом селектора автоматической коробки передач (1) на рулевом колесе:

- Нажмите кнопку P (2) рычага селектора автоматической коробки передач (1).

Автомобили с рычагом селектора автоматической коробки передач на центральной консоли (3):

- Переведите рычаг селектора автоматической коробки передач на центральной консоли (3) в положение «Блокировка переключения» (P). Кнопка разблокировки рычага селектора коробки передач находится, например, на передней стороне рычага селектора.

Указания для автомобилей с рычагом селектора автоматической коробки передач (1) на рулевом колесе (система Shift-by-Wire): необходимое положение коробки передач достигнуто только в том случае, если оно также отображается на индикаторе положения коробки передач на панели приборов. Если на индикаторе положения коробки передач не отображается «P» (например, при включении передачи «Блокировка переключения» [P]), следует защитить автомобиль от откатывания с помощью стояночного тормоза и/или противооткатных упоров.



- 1 Рычаг селектора автоматической коробки передач на рулевом колесе
- 2 Кнопка «P»
- 3 Рычаг селектора автоматической коробки передач на центральной консоли

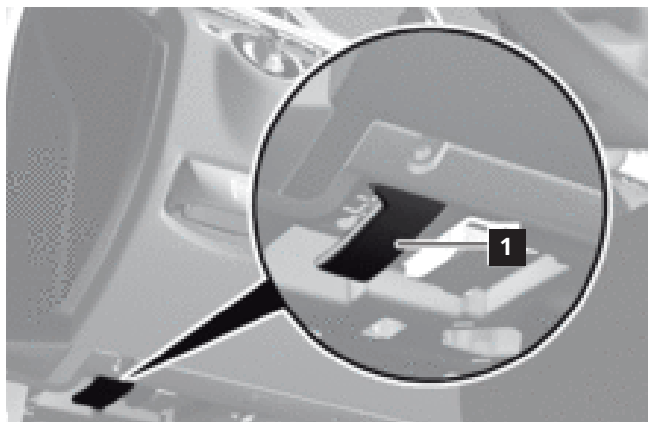
- D** Передача «Движение вперед»  
**N** Передача «Нейтраль»  
**P** Передача «Блокировка переключения»  
**R** Передача «Задний ход»

# Открывание капота

## Автомобили Mercedes-Benz, Mercedes-AMG и Mercedes-Maybach

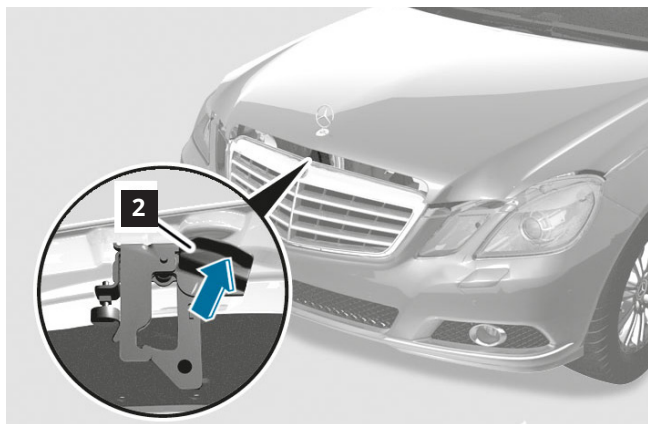
Рычаг разблокировки (1), который открывает капот, находится в салоне автомобиля под передней панелью со стороны водителя. Двигатель большинства автомобилей Mercedes-Benz расположен спереди.

### Пример для автомобиля Mercedes-Benz, E-класс, тип 212



Для открывания капота необходимо выполнить следующие действия:

- Потяните рычаг разблокировки (1).
- Нажмите рукоятку (2) фиксатора капота рукой (тыльная сторона кисти сверху) влево до упора.
- Откройте капот.



Открыть капот может быть необходимо, чтобы получить доступ в моторный отсек для выполнения следующих операций:

- Приведение в действие устройства отключения высокого напряжения.
- Отсоединение аккумуляторной батареи на 12/48 В.

- 1** Рычаг разблокировки  
**2** Рукоятка

### Автомобили smart

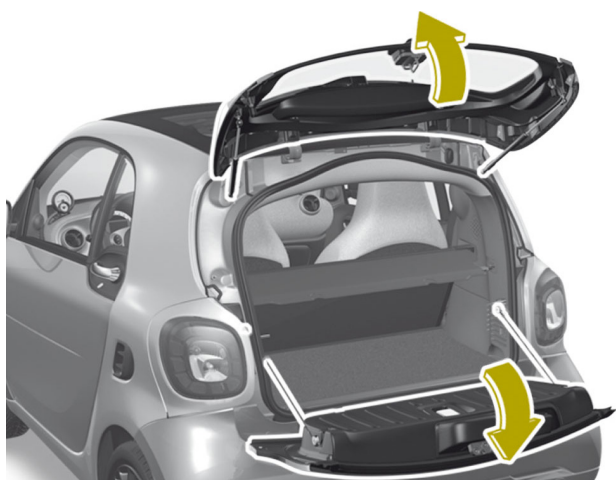
В автомобилях smart двигатель находится в задней части. Для открывания крышки моторного отсека необходимо выполнить следующие действия:

- smart fortwo coupé: откройте верхнюю и нижнюю крышки багажника.
- smart fortwo cabrio: откройте нижнюю крышку багажника и сложите мягкий складной верх автомобиля в направлении вверх.
- Извлеките коврик.
- Открутите винты крышки моторного отсека.
- Извлеките крышку моторного отсека.

---

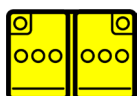
Информацию для конкретного автомобиля можно получить в инструкции по эксплуатации автомобиля.

---



# Отключение питания бортовой сети на 12/48 В

## Пиктограммы

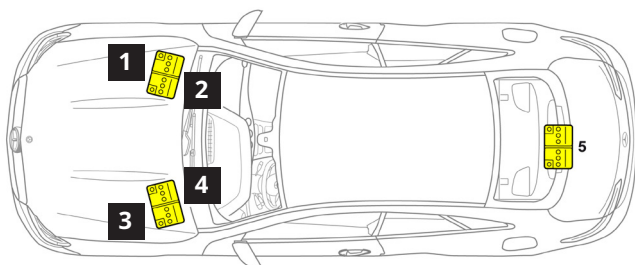


Низковольтная аккумуляторная батарея

Возможные места установки аккумуляторной батареи (батареи):

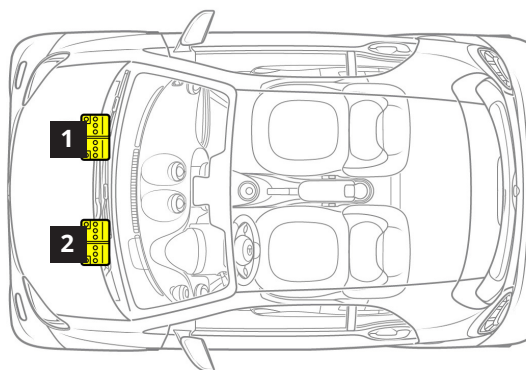
- Моторный отсек
- Багажник
- Салон автомобиля, например под сиденьем водителя или переднего пассажира
- Под крышкой капота (автомобили smart)

## Пример для автомобиля Mercedes-Benz, E-класс. тип 212



- 1 Аккумуляторная батарея на 12 В, автомобили с бортовой сетью на 12 В и левосторонним рулевым управлением
- 2 Аккумуляторная батарея на 48 В, автомобили с бортовой сетью на 48 В и левосторонним рулевым управлением
- 3 Аккумуляторная батарея на 12 В, автомобили с бортовой сетью на 12 В и правосторонним рулевым управлением
- 4 Аккумуляторная батарея на 48 В, автомобили с бортовой сетью на 48 В и правосторонним рулевым управлением
- 5 Аккумуляторная батарея на 12 В, автомобили с бортовой сетью на 48 В

## Пример smart fortwo coupé, тип 453



- 1 Аккумуляторная батарея на 12 В, автомобиль с левосторонним рулевым управлением
- 2 Аккумуляторная батарея на 12 В, автомобиль с правосторонним рулевым управлением

### Опасность



Опасность возгорания/взрыва из-за короткого замыкания и выделения гремучего газа. Опасность химического ожога глаз, кожи и слизистых оболочек электролитом/парами электролита аккумуляторной батареи, а также опасность получения травм в результате короткого замыкания и воздействия электрической дуги. Опасность отравления в результате проглатывания электролита аккумуляторной батареи или попадания свинца на кожу или внутрь организма. Опасность для жизни при электрическом напряжении  $U \geq 30$  В перем. тока и  $U \geq 60$  В пост. тока.

Запрещается пользоваться огнем и открытым светом, а также курить; следует устранить потенциальные источники искр. Надевайте кислотозащитные перчатки, одежду и защитные очки. Заливайте аккумуляторную кислоту только в подходящие емкости, помеченные соответствующим образом.

Дополнительная информация представлена на [странице 136](#).

### Отключение напряжения бортовой сети на 12 В

При отсоединении аккумуляторных батарей или разрезании электрических линий всегда необходимо сначала отсоединять или разрезать линии заземления (черные), в противном случае существует риск короткого замыкания. Если это невозможно, при отсоединении или разрезании линий необходимо использовать инструменты с электрической изоляцией. Отсоедините аккумуляторную батарею на 12 В от бортовой сети, например отсоединив линию заземления от аккумуляторной батареи на 12 В. Кроме того, извлеките сигнальный штекер или перережьте сигнальную линию.

В автомобилях с бортовой сетью из двух аккумуляторных батарей необходимо отсоединить обе батареи.

При отсоединении только одной аккумуляторной батареи вторая батарея обеспечит питание подушек безопасности, так что они снова будут активными.

### Отключение напряжения бортовой сети на 48 В

Выведите бортовую сеть на 12 В из эксплуатации. Примерно через 10 с питание бортовой сети на 48 В будет автоматически отключено.

### Автоматическое отключение бортовой сети на 48 В

Бортовая сеть на 48 В будет отключена, как только блок управления удерживающей системы распознает серьезную аварию и факт срабатывания удерживающей системы.

В этом случае источник питания (клемма 30с) будет отключен с помощью пиротехнического предохранителя.

---

Если удерживающая система не сработала, то автоматического отключения бортовой сети на 48 В не произойдет. Такое может случиться, например, при так называемой «аварии на парковке», когда в ДТП попадает припаркованный автомобиль.

---

---

Определите тип (12 В/48 В), количество и расположение аккумуляторных батарей с помощью соответствующей автомобилю схемы для аварийно-спасательных служб (см. главу «[Схемы для аварийно-спасательных служб](#)»).

---

# Отключение питания высоковольтной бортовой сети

## Опасность



Опасность возгорания/взрыва из-за короткого замыкания и выделения гремучего газа. Опасность химического ожога глаз, кожи и слизистых оболочек электролитом/парами электролита аккумуляторной батареи, а также опасность получения травм в результате короткого замыкания и воздействия электрической дуги. Опасность отравления в результате проглатывания электролита аккумуляторной батареи или попадания свинца на кожу или внутрь организма. Опасность для жизни при электрическом напряжении  $U \geq 30$  В перем. тока и  $U \geq 60$  В пост. тока.

Запрещается пользоваться огнем и открытым светом, а также курить; следует устранить потенциальные источники искр. Надевайте кислотозащитные перчатки, одежду и защитные очки. Заливайте аккумуляторную кислоту только в подходящие емкости, помеченные соответствующим образом.

Дополнительная информация представлена на [странице 136](#).

## Пиктограммы



Автомобиль с электроприводом



Гибридный электромобиль с топливом класса 1 (дизельное топливо)



Гибридный электромобиль с топливом класса 2 (бензин, этанол и т. д.)



Автомобиль с системой топливных элементов



Высоковольтная бортовая сеть оснащена кабелями оранжевого цвета и изолирована от автомобиля. Принципиальная схема высоковольтной бортовой сети и связанные с ней инструкции по проведению спасательных работ не зависят от типа автомобиля. Обзор автомобилей с альтернативными приводами можно получить по адресу [rk.mb-qr.com/de/alternative\\_engines](http://rk.mb-qr.com/de/alternative_engines) или с помощью указанного QR-кода.



### **Системная защита от опасностей, связанных с электрическим током**

Все компоненты, работающие под высоким напряжением, имеют защиту от прикосновения. При отсутствии повреждений она обеспечивает эффективную защиту от опасностей, связанных с электрическим током. Во избежание перегрузки кабеля высоковольтная бортовая сеть автоматически отключается при коротком замыкании.

Как только при столкновении распознается определенная степень тяжести аварии, высоковольтная бортовая сеть отключается. При этом в высоковольтной аккумуляторной батарее размыкаются реле, которые предотвращают дальнейшую подачу тока в высоковольтную бортовую сеть. Компоненты, подключенные к высоковольтной аккумуляторной батарее, разряжаются за несколько секунд, так что сохраняется некритичный уровень напряжения.

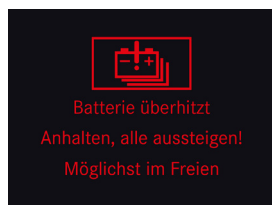
В случае более легких аварий обратимое отключение происходит профилактически с использованием простой сигнализации отключения. Если водитель пытается перезапустить автомобиль, перед повторным включением автоматически выполняется проверка изоляции. Если при этом не обнаруживается нарушения изоляции, повторное включение будет разрешено.

При серьезных авариях, после которых продолжать движение в любом случае будет невозможно, высоковольтная бортовая сеть необратимо отключается с помощью пиротехнического предохранителя. В этом случае автомобиль больше нельзя завести.

### Возможный порядок действий в зависимости от характера повреждений

#### 1. Автомобиль получил при аварии незначительные повреждения

Признаки	Порядок действий
Ни одна удерживающая система (подушка безопасности или натяжитель ремня безопасности) не сработала.	Выключите систему привода и закрепите автомобиль, чтобы предотвратить его откатывание (см. главу <a href="#">«Защита автомобиля от откатывания»</a> ).
Высоковольтная аккумуляторная батарея визуально не повреждена.	Приведите в действие устройство отключения высокого напряжения.
Высоковольтная аккумуляторная батарея визуально не повреждена, на дисплее панели приборов отображается предупреждающее сообщение.	Необходимо соблюдать указания, приведенные в главе <a href="#">«Аккумуляторная энергия/информация о высоковольтной аккумуляторной батарее»</a> .



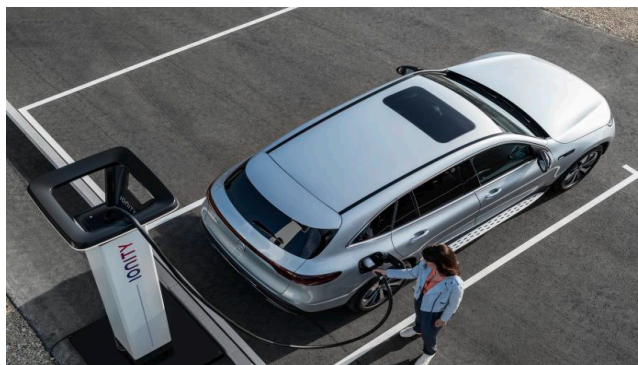
Предупреждающее сообщение на дисплее панели приборов

#### 2. Автомобиль получил при аварии значительные повреждения

Признаки	Порядок действий
Сработала по меньшей мере одна удерживающая система (подушка безопасности или натяжитель ремня безопасности).	Убедитесь в том, что система привода была выключена, и закрепите автомобиль, чтобы предотвратить его откатывание (см. главу <a href="#">«Защита автомобиля от откатывания»</a> ). Приведите в действие устройство отключения высокого напряжения.
Высоковольтная аккумуляторная батарея визуально не повреждена, на дисплее панели приборов (см. выше) отображается предупреждающее сообщение.	Необходимо соблюдать указания, приведенные в главе <a href="#">«Аккумуляторная энергия/информация о высоковольтной аккумуляторной батарее»</a> .
Высоковольтная аккумуляторная батарея имеет видимые повреждения.	Необходимо соблюдать указания, приведенные в главе <a href="#">«Источники энергии/жидкости/газы/твердые вещества»</a> .

### 3. Автомобиль в неподвижном состоянии (также во время процесса зарядки)

Признаки	Порядок действий
Ни одна удерживающая система (подушка безопасности или натяжитель ремня безопасности) не сработала.	Выключите высоковольтную бортовую сеть вручную. Приведите в действие устройство отключения высокого напряжения.  При повреждении высоковольтной аккумуляторной батареи необходимо следовать инструкциям, приведенным в главе <a href="#">«Источники энергии/жидкости/газы/твердые вещества»</a> .
Автомобиль подключен к зарядной станции. Если зарядный кабель и/или зарядная станция были повреждены в процессе зарядки, безопасность обеспечивает техническая инфраструктура зарядной станции. Обычно выполняется отключение зарядной станции.	Если это возможно, необходимо позвонить по горячей линии оператора зарядной станции. Проверьте зарядный кабель и его штекер на наличие видимых повреждений. Не прикасайтесь к поврежденным участкам. Перед отсоединением зарядного кабеля от автомобильной розетки автомобиль должен быть разблокирован.
Высоковольтная аккумуляторная батарея имеет видимые повреждения.	Необходимо соблюдать указания, приведенные в главе <a href="#">«Источники энергии/жидкости/газы/твердые вещества»</a> . Отсоедините зарядный кабель от автомобильной розетки.



### Предупреждающая наклейка



### Указания по безопасности

Все компоненты, работающие под высоким напряжением, помечены предупреждающей наклейкой. Высоковольтные линии для питания компонентов обозначены оранжевым цветом. Высоковольтная бортовая сеть гальванически развязана с бортовой сетью на 12 В (изолирована). При любых обстоятельствах следует избегать контакта с поврежденными высоковольтными компонентами автомобиля. В зависимости от ситуации поврежденные высоковольтные компоненты или линии могут представлять опасность поражения электрическим током. Это, в частности, относится к автомобилям, попавшим в аварию, имеющим повреждения вследствие теплового воздействия или вышедшим из строя из-за технической неисправности.

Необходимо соблюдать следующие защитные меры:

- Запрещается прикасаться к высоковольтным линиям (оранжевого цвета) в поврежденных местах.
- Запрещается разрезать высоковольтные линии (оранжевого цвета).
- Запрещается прикасаться к высоковольтным компонентам с поврежденным или сломанным корпусом, так как они, как правило, могут представлять опасность поражения электрическим током.
- Следует всегда использовать средства индивидуальной защиты в соответствии с ситуацией.
- Отдельные компоненты высоковольтных систем аккумуляторов энергии разрешается поднимать с земли только с помощью электроизолирующего оборудования. Дальнейший порядок действий зависит от ситуации и обстановки.
- Рекомендуется закрывать токопроводящие части подходящим электроизолирующим гибким защитным покрытием (например, в соответствии с IEC 61112).
- Следует избегать разрезания или деформации кузова автомобиля с помощью спасательного оборудования в зоне высоковольтных линий и конструктивных узлов.

### **Автоматическое отключение высоковольтной бортовой сети**

Высоковольтная бортовая сеть автоматически отключается при аварии в случае срабатывания удерживающей системы. Сама высоковольтная аккумуляторная батарея остается заряженной после отключения высоковольтной бортовой сети.

### **Определение отсутствия напряжения в высоковольтной бортовой сети в зависимости от типа аварии**

Непосредственное доказательство отсутствия напряжения после аварии не представляется возможным из-за большого разнообразия картин повреждения. Даже в том случае, когда отсутствие напряжения в высоковольтной бортовой сети очевидно, высоковольтную бортовую сеть автомобиля всегда необходимо отключать вручную (см. указания в данной главе и в схеме для аварийно-спасательных служб, соответствующей автомобилю). В качестве альтернативы можно дважды перерезать линию устройства отключения высокого напряжения (см. рисунок в разделе [«Альтернативное устройство отключения высокого напряжения»](#)).

### **Ручное устройство отключения высокого напряжения**

Автомобили с высоковольтной бортовой сетью имеют возможность ее ручного отключения. Расположение и конструкция устройства отключения высокого напряжения представлены на соответствующей автомобилю схеме для аварийно-спасательных служб (см. главу [«Цифровые ассистенты аварийно-спасательных служб Mercedes-Benz»](#)).

---

Состояние заряда (SOC) высоковольтной аккумуляторной батареи или отдельных элементов внутри высоковольтной аккумуляторной батареи остается неизменным после деактивации высоковольтной бортовой сети, однако в этом случае высоковольтная аккумуляторная батарея не имеет электрического подключения к остальной высоковольтной бортовой сети. Помимо возможности автоматического отключения высоковольтной бортовой сети, имеется также устройство ручного отключения высокого напряжения.

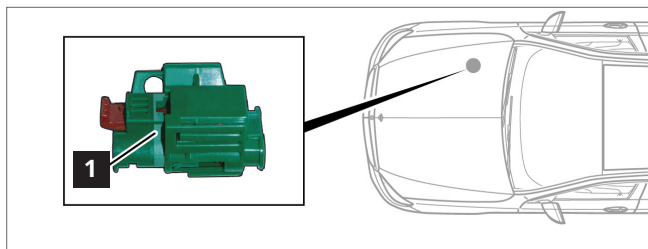
---

### Ручное устройство отключения высокого напряжения

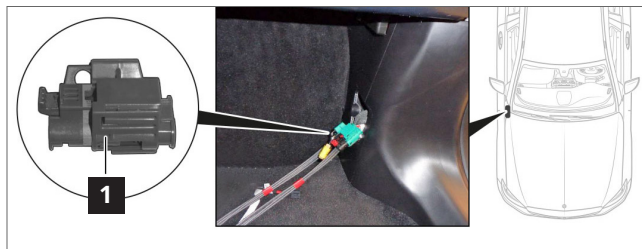
Автомобили с высоковольтной бортовой сетью имеют возможность ее ручного отключения. Расположение и конструкция устройства отключения высокого напряжения представлены на соответствующей автомобилью схеме для аварийно-спасательных служб (см. главу [«Цифровые ассистенты аварийно-спасательных служб Mercedes-Benz»](#)).

Перед задействованием устройства отключения высокого напряжения следует выключить систему привода (см. главу [«Выключение системы привода»](#)).

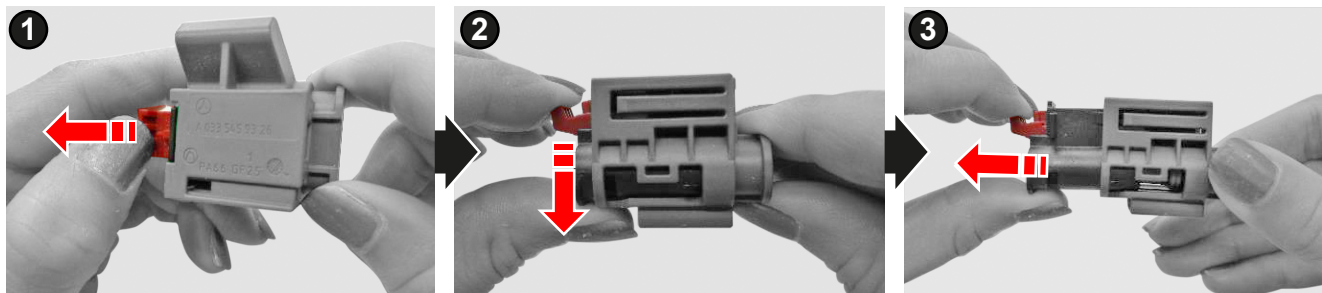
#### Пример для автомобиля Mercedes-Benz, С-класс, тип 206



#### Пример для автомобиля Mercedes-Benz EQE, тип 295



1 Устройство отключения высокого напряжения



Приведение в действие устройства отключения высокого напряжения (1)

Шаг 1: Потяните ручку разблокировки.

Шаг 2: Нажмите ручку разблокировки вниз.

Шаг 3. Вытяните выключатель.

### Альтернативное устройство отключения высокого напряжения (точка размыкания высоковольтной сети)

Автомобили Mercedes-Benz с высоковольтной бортовой сетью имеют альтернативную возможность ручного отключения высоковольтной бортовой сети. Расположение альтернативного устройства отключения высокого напряжения представлено на соответствующей автомобилю схеме для аварийно-спасательных служб (см. главу «[Цифровые ассистенты аварийно-спасательных служб Mercedes-Benz](#)»).

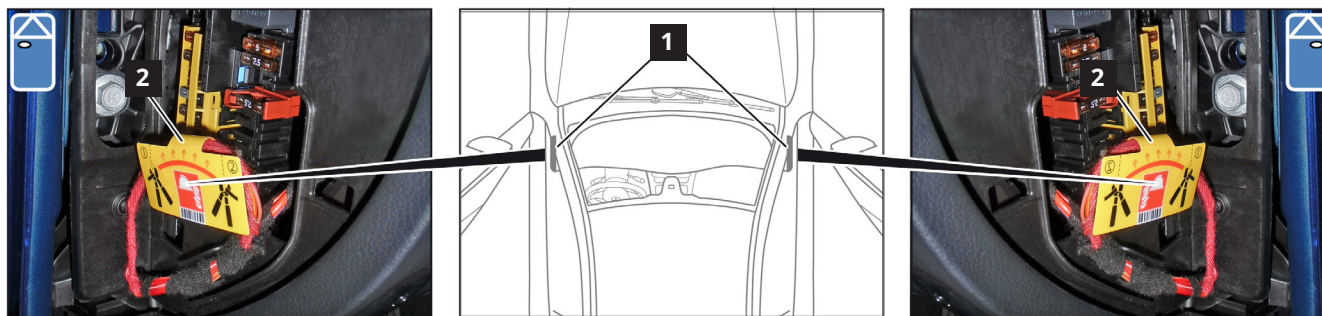
Альтернативное устройство отключения высокого напряжения следует использовать только в том случае, когда устройство отключения высокого напряжения недоступно. Перед задействованием альтернативного устройства отключения высокого напряжения следует выключить систему привода (см. главу «[Выключение системы привода](#)»).

Приведение в действие альтернативного устройства отключения высокого напряжения

Шаг 1: Снимите крышку блока предохранителей (1).

Шаг 2: Перережьте кабель по двум отметкам в месте разделения (2).

В автомобилях smart альтернативное устройство отключения высокого напряжения не предусмотрено.



- 1 Крышка блока предохранителей
- 2 Метка в месте разделения

# Отключение оборудования, работающего на природном газе

## Опасность



Опасность взрыва из-за утечки горючих газов или перегрева газовых баллонов. Опасность получения травм: ожоги кожи и глаз. Опасность обморожения частей тела из-за улетучивающегося газа и прикосновения к конструктивным узлам вблизи клапана при опорожнении газовых баллонов. Опасность отравления или удушья из-за вдыхания газов. Устраните источники воспламенения. Следует носить защитную одежду, защитные перчатки, защитные очки. Необходимо обеспечить достаточную вентиляцию. Для проведения с автомобилем работ при температуре окружающей среды, превышающей 60 °С, необходимо демонтировать все газовые баллоны.

Дополнительная информация представлена на [странице 139](#).

## Пиктограммы



Автоматический редукционный  
клапан CNG



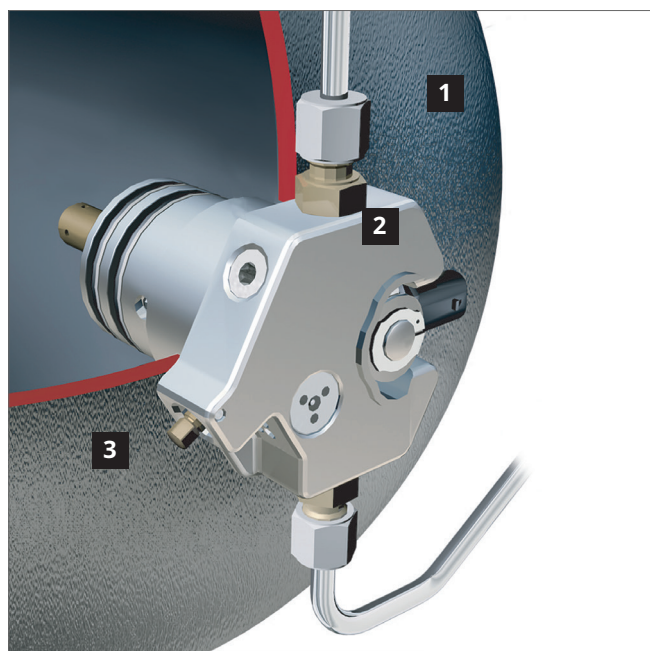
Огнеопасно



### Автоматическое отключение оборудования, работающего на природном газе

Если блок управления SRS распознал серьезную аварию и сработала удерживающая система, система впрыска природного газа или бензина будет выключена с помощью автоматического устройства защитного отключения, а газовые клапаны будут закрыты. Каждый газовый баллон (1) оснащен предохранительной арматурой (2). Если двигатель автомобиля не заведен, то в режиме эксплуатации на бензине и — в случае аварии — газовые баллоны (1)

автоматически блокируются электромагнитным запорным клапаном. Термоактивируемые предохранительные клапаны с плавким предохранителем (рабочий диапазон  $110 \pm 10 \text{ }^\circ\text{C}$ ), мембранные предохранительные устройства и ограничители расхода предотвращают взрыв газового баллона (1). В случае перегрева выполняется контролируемый сброс газа путем срабатывания плавких предохранителей.



- 1 Газовый баллон
- 2 Предохранительная арматура
- 3 Запорный клапан

В случае необходимости газовые баллоны (1) можно перекрыть вручную, для этого необходимо повернуть запорный клапан (3) по часовой стрелке с помощью торцевого ключа (5 мм). Ручное перекрытие может потребоваться, если поврежден предохранительный электромагнитный клапан или неисправен плавкий предохранитель. Поскольку эти системы выполнены с резервированием, необходимость ручного отключения крайне маловероятна. Стравливание природного газа может на короткое время привести к появлению большого языка пламени. Это может происходить несколько раз подряд.

---

Следует обратить внимание на громкие шипящие звуки, которые вызваны выходом природного газа под высоким давлением. Как правило, пожаротушение следует начинать только после прекращения подачи природного газа, чтобы предотвратить образование взрывоопасной газовой смеси.

---

Природный газ обычно не имеет цвета и запаха. Для обнаружения возможной утечки природного газа в него добавляют ароматизатор, обеспечивающий типичный запах газа.

При утечке природного газа необходимо соблюдать следующие указания:

- Избегайте источников воспламенения.
- Выключите двигатель.
- Измерьте концентрацию газа.
- Позвольте природному газу выходить наружу и по возможности обеспечьте перекрестную вентиляцию (природный газ «выдувается»).
- Используйте искробезопасные инструменты и взрывозащищенное оборудование.

Следует соблюдать направление стравливания газовых баллонов в автомобилях, лежащих на боку или на крыше, так как при срабатывании теплового предохранителя может возникнуть контролируемый язык пламени. Обычное пожаротушение следует начинать только после улетучивания природного газа.

Улетучиванию природного газа должна, если это возможно, способствовать перекрестная вентиляция. Газовое пламя не следует гасить, так как выходящий газ может скапливаться и воспламеняться в ходе взрыва. Однако тушение окружающих пожаров или последующих пожаров автомобиля должно выполняться.

### Средства огнетушения

В соответствии с европейским стандартом EN 2, «Горючие вещества различного происхождения», природный газ относится к классу пожарной опасности C — «Газы». В качестве средств огнетушения можно использовать все средства огнетушения класса C, например порошковые огнетушители ABC.

# Отключение системы ТОПЛИВНЫХ ЭЛЕМЕНТОВ

## Опасность



Опасность взрыва из-за утечки водорода или перегрева топливных баков во время работ на водородной установке. Опасность обморожения частей тела из-за улетучивающегося газа и прикосновения к конструктивным узлам, проводящим газ, при опорожнении топливных баков. Опасность удушья из-за вдыхания воздуха, разбавленного водородом. Опасность ожогов при попадании в область незаметного бледно-голубого водородного пламени.

Дополнительная информация представлена на [странице 143](#).

## Пиктограммы



Автоматический редукционный клапан H<sub>2</sub>



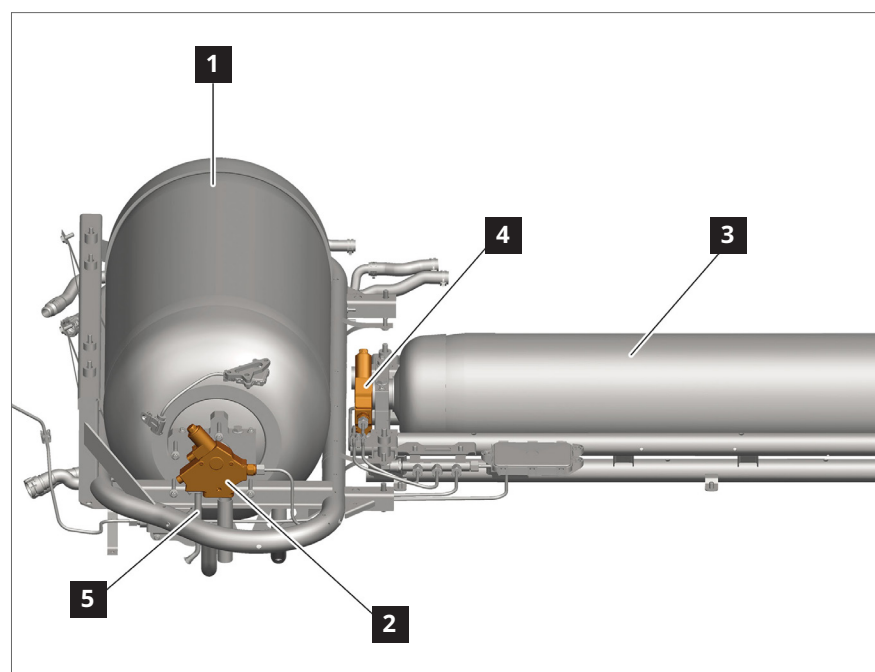
Внимание! Водород горит почти бесцветным пламенем



Опасность взрыва

### Автоматическое отключение системы топливных элементов

В случае аварии со срабатыванием системы SRS клапаны топливного бака 1 и 2 (см. «Обзор топливного бака») автоматически закрываются, в результате чего прекращается подача водорода. Пакет топливных элементов замыкается накоротко и таким образом разряжается. Положения установки компонентов системы топливных элементов, имеющих большое значение для работы аварийно-спасательных служб, представлены на схеме для аварийно-спасательных служб, соответствующей автомобилю (см. главу «[Цифровые ассистенты аварийно-спасательных служб Mercedes-Benz](#)»).



- 1 Топливный бак 1
- 2 Клапан топливного бака 1
- 3 Топливный бак 2
- 4 Клапан топливного бака 2
- 5 Отводная линия

### Ручное отключение системы водородной установки

В случае необходимости топливные баки можно перекрыть вручную, для этого необходимо повернуть запорный клапан на клапане топливного бака 1 и клапане топливного бака 2 (см. «Обзор топливного бака») по часовой стрелке с помощью торцевого ключа (размер 7).

### Защита от избыточного давления

Водород хранится при нормальном давлении до 700 бар и имеет газообразное состояние и температуру около 15 °С. При более высоких температурах давление в резервуаре может возрасти до 875 бар.

Это может произойти, например, после заправки. В случае неисправности регулятора давления водорода в топливной установке редуциционный клапан в клапане топливного бака (см. «Обзор топливного бака») открывается и обеспечивает контролируемый сброс водорода через отводную линию (см. «Обзор топливного бака») наружу. Редуциционный клапан открывается при давлении около 20 бар.

### Защита от перегрева

Клапан топливного бака (см. «Обзор топливного бака») оснащен встроенной защитой от перегрева. Защита от перегрева предотвращает взрыв топливного бака (см. «Обзор топливного бака») под воздействием высокой температуры. При температуре свыше 110 °С защита от перегрева открывается и позволяет осуществить контролируемое удаление водорода через выпускную линию (см. «Обзор топливного бака»).

### При подсоединенном заправочном шланге

Если автомобиль все еще подключен к водородной колонке, следует убедиться в том, что она выключена. Для этого обратитесь, например, к оператору заправочной станции.

### Отводные линии топливного бака

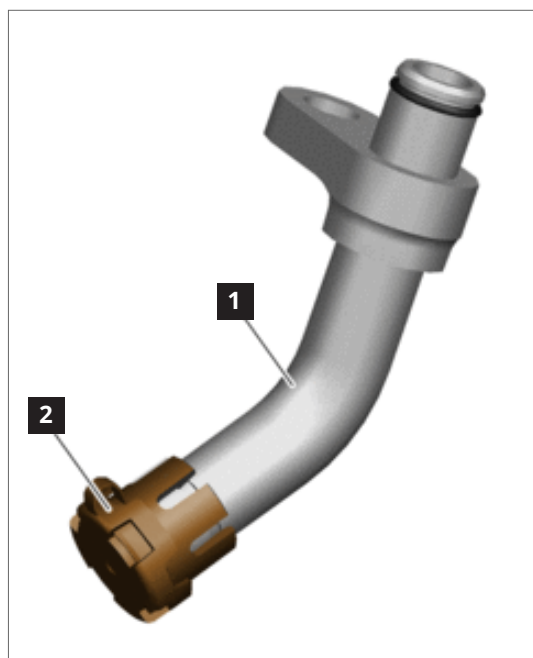
Отводная линия (5) на клапане топливных баков 1 и 2 (см. «Обзор топливного бака») специально направлена вниз. Выпускное отверстие закрывается крышкой (6). Отсоединенная крышка (6) на выпускном отверстии может указывать на то, что водород вышел наружу через отводную линию (5) раньше или выходит в настоящее время. Также следует обратить внимание на громкие звуки утечки газа (шипение), вызванные выходом водорода под высоким давлением.

---

Стравливание водорода может на короткое время привести к появлению большого языка пламени. Это может происходить несколько раз подряд. Водород горит почти невидимым пламенем. Следует соблюдать указания по свойствам водорода в главе [«Система топливных элементов»](#). Особая осторожность перед сбросом водорода требуется для автомашин, которые лежат на крыше.

---

### Пример отводной линии GLC F-CELL (тип 253)



- 1 Отводная линия
- 2 Крышка

## 4. Доступ к пассажирам

# Возможности доступа

### Открытие окон автомобиля

В современных автомобилях Mercedes-Benz двери разблокируются автоматически, если блок управления SRS распознает аварийную ситуацию. Разблокировка осуществляется только в том случае, если не повреждены аккумуляторная батарея, электропроводка, электрические серводвигатели или блок управления замком. В современных моделях передние и — в зависимости от модели — также задние боковые стекла автоматически опускаются примерно на 5 см после срабатывания пиротехнических удерживающих систем для вентиляции салона автомобиля. Окна с электрической регулиров-

кой стеклоподъемников можно открыть, нажав на соответствующий выключатель при включенном зажигании. Для некоторых пакетов Comfort все электрические стеклоподъемники можно задействовать для открытия окон одновременно, нажав и удерживая кнопку «Разблокировка» на ключе автомобиля. На некоторых моделях кабриолетов с мягким верхом, оснащенным электроприводом, при этом также открывается верх. Более старые автомобили все еще могут быть оснащены ручными стеклоподъемниками. Их можно открыть с помощью рукоятки.

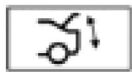
### Пиктограммы



Открытие капота



Открытие крышки багажника



Комфортное закрывание крышки багажника



Разблокировка автомобиля



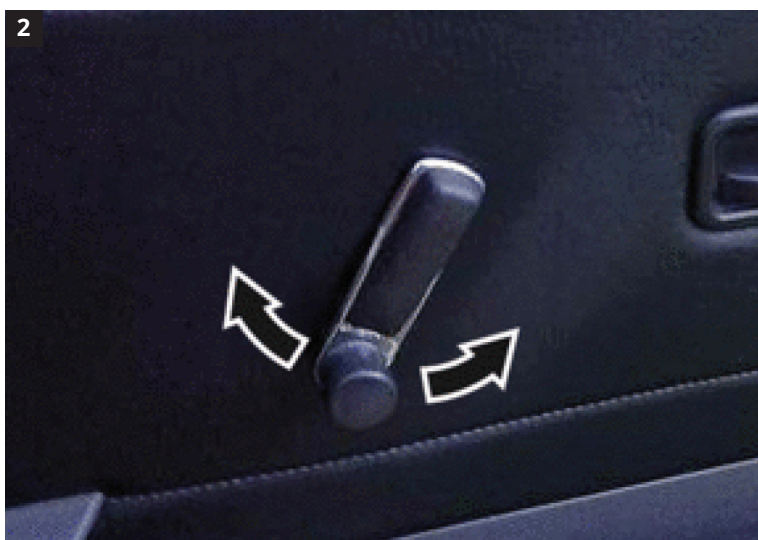
Блокировка автомобиля



## Доступ к пассажирам



- 1 Выключатель стеклоподъемника, передний левый
- 2 Выключатель стеклоподъемника, передний правый
- 3 Выключатель стеклоподъемника, задний левый
- 4 Выключатель стеклоподъемника, задний правый



Рукоятка ручного стеклоподъемника

## Доступ к пассажирам

### Разблокировка дверей автомобиля/ крышки багажника

Двери автомобиля и крышка багажника могут быть разблокированы следующими способами:

- кнопки (2, 3) на ключе автомобиля (1)
- кнопка/выключатель на обшивке двери (5) или внизу на приборной панели (7)

Информацию для конкретного автомобиля можно получить в инструкции по эксплуатации автомобиля.

---

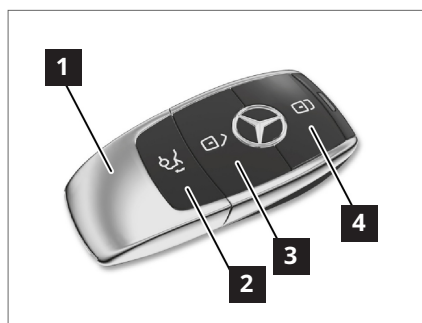
Для автомобилей с комфортным закрыванием крышки багажника: крышка багажника будет разблокирована и открыта автоматически после задействования кнопки «Разблокировка крышки багажника».

---

---

Автомобили в исполнении для Великобритании оборудованы дополнительным устройством безопасности для двери. Если активировано дополнительное устройство безопасности для двери, двери нельзя открыть изнутри.

---



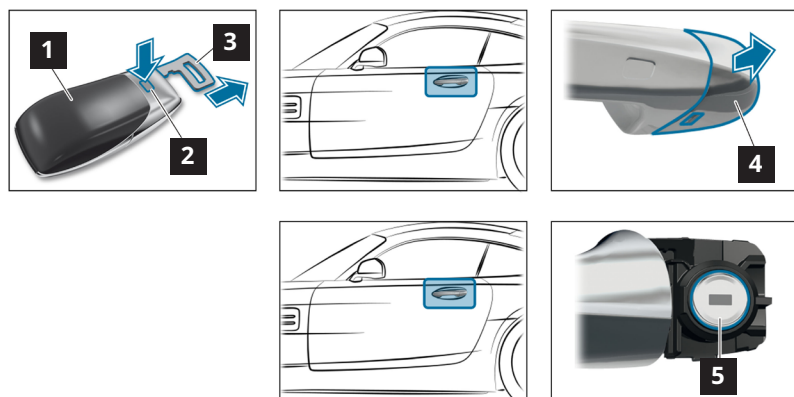
- 1 Ключ автомобиля
- 2 «Разблокировка крышки багажника»
- 3 «Разблокировка дверей автомобиля»
- 4 «Блокировка дверей автомобиля»
- 5 «Разблокировка дверей автомобиля» (группа кнопок в обшивке дверей)
- 6 «Блокировка дверей автомобиля» (группа кнопок в обшивке дверей)
- 7 «Разблокировка крышки багажника» (пример внизу на приборной панели)

## Доступ к пассажирам

### Ручная разблокировка двери снаружи

Дверь автомобиля можно разблокировать с помощью аварийного ключа следующим образом:

- Нажмите кнопку разблокировки (2) на ключе автомобиля (1).
- Извлеките аварийный ключ (3).
- Снимите крышку (4) с личинки замка (5).
- Вставьте аварийный ключ (3) в личинку замка (5) и поверните против часовой стрелки.

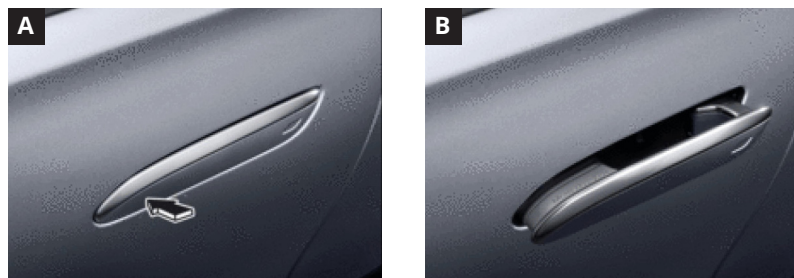


- 1 Ключ автомобиля
- 2 Кнопка разблокировки
- 3 Аварийный ключ
- 4 Крышка
- 5 Личинка замка

### Выдвижные дверные ручки

На некоторых автомобилях дверные ручки утоплены в кузов. Нажатие на передние участки

дверной ручки позволяет выдвинуть ее вручную при открытом центральном замке.



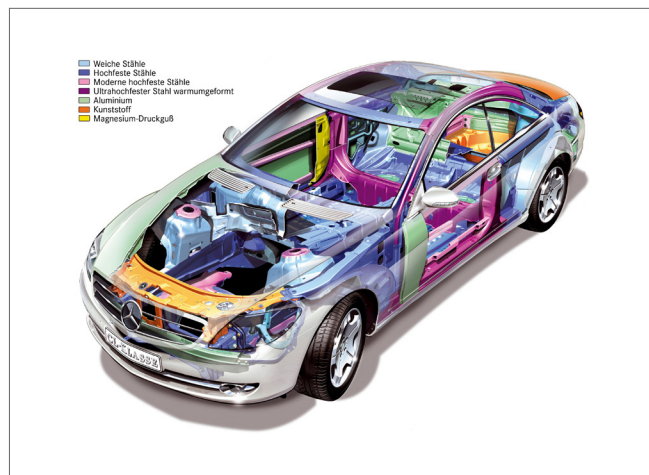
- А Дверная ручка утоплена
- В Дверная ручка выдвинута

# Структуры каркаса кузова

## Каркас кузова Mercedes-Benz

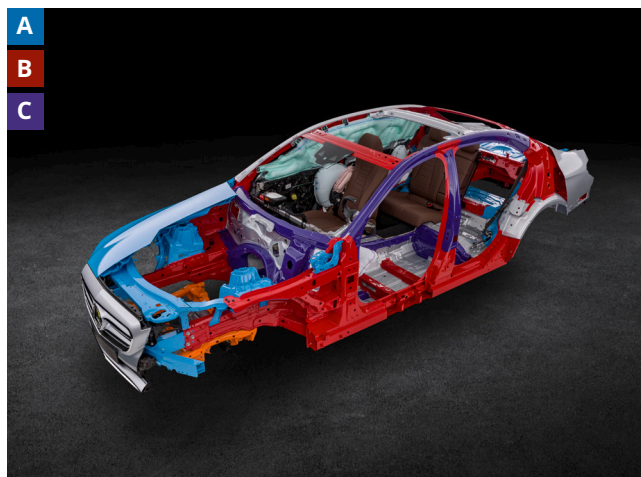
Тип и процентное содержание материалов отличаются для разных модельных рядов. Конструктивные элементы жесткости в передних и центральных стойках устанавливаются в основном в купе, кабриолетах и родстерах, поскольку к этим типам автомобилей предъявляются особенно высокие требования в отношении прочности в этих зонах.

## Обзор материалов на примере автомобиля Е-класса, седан (тип 212)



- A** Мягкие сорта стали
- B** Высокопрочные сорта стали
- C** Современные высокопрочные сорта стали
- D** Сверхвысокопрочные сорта стали
- E** Сверхвысокопрочные сорта стали, горячая формовка
- F** Алюминий
- G** Пластик

## Обзор материалов на примере автомобиля Е-класса, седан (тип 213)



- A** Алюминий
- B** Высокопрочные сорта стали
- C** Сорта стали максимальной прочности, горячая формовка

## Доступ к пассажирам

### Каркас кузова smart

Структура каркаса кузова имеет следующие особенности:

- капсула безопасности Tridion из высокопрочных сортов стали
- навесные элементы из легкого металла

Конструктивные элементы жесткости устанавливаются в передней стойке.

Кабриолет оснащен защитой при опрокидывании автомобиля в области заднего каркаса крыши.

Эти элементы жесткости состоят из стали с мартенситной фазой, которая отличается особенно высокой прочностью и жесткостью на кручение.

### Обзор материалов на примере smart fortwo coupé (тип 451)



- A** Микролегированные высокопрочные сорта стали
- B** Мягкие сорта стали глубокой вытяжки с нормальной твердостью

# Конструктивные элементы жесткости в автомобилях облегченной конструкции

## Пиктограммы



Структура из углеродного волокна

В качестве конструктивных элементов жесткости могут использоваться легкие и высокопрочные материалы, например магний, пластик, армированный волокном (CFK), сплавы с микролегированием и высокопрочные сорта стали. Позиции установки конструктивных элементов жесткости, имеющих большое значение для работы аварийно-спасательных служб, представлены на схеме для аварийно-спасательных служб, соответствующей автомобилю (см. главу [«Цифровые ассистенты аварийно-спасательных служб Mercedes-Benz»](#)).

### **Пластик, армированный углеродным волокном (CFK)**

Согласно текущему опыту конструкции автомобилей, изготовленные из пластика, армированного углеродным волокном (CFK), могут быть разрезаны или деформированы с помощью обычного спасательного оборудования. Пила с маятниковым ходом хорошо подходит для разрезания деталей из пластика, армированного углеродным волокном.

---

При разрезании деталей из пластика, армированного волокном, образуется углеродная пыль. Следует использовать средства индивидуальной защиты в соответствии с ситуацией.

---

---

Детали и волокна/пыль армированного волокном пластика проводят электрический ток. Необходимо убедиться в том, что питание бортовой сети отключено.

---

# Зоны резания для аварийно-спасательных служб

## Осторожно



Опасность травмирования осколками стекла при извлечении стекол автомобиля и панорамных крыш.

Накройте чем-либо людей внутри автомобиля. Используйте средства индивидуальной защиты. Снимите стекла автомобиля и панорамную крышу перед началом работы с соседними конструктивными узлами.

Дополнительная информация представлена на [странице 154](#).

## Опасность



Опасность травмирования острыми кромками среза при отделении или разрезании деталей автомобиля. Закройте острые кромки среза с помощью защитных крышек или защитных ограждений.

Используйте средства индивидуальной защиты.

Дополнительная информация представлена на [странице 153](#).

## Извлечение стекол автомобиля

Как правило, устанавливается два типа безопасного стекла:

- Лобовое стекло изготовлено из многослойного безопасного стекла (VSG).
- Заднее и боковые стекла практически всех автомобилей изготовлены из однослойного безопасного стекла (ESG). В некоторых вариантах комплектации боковые стекла также изготавливаются из многослойного безопасного стекла (VSG).
- В Mercedes-Maybach (тип 240) все окна выполнены из многослойного безопасного стекла (VSG).

- В автомобиле smart fortwo стекла треугольных боковых окон за центральными стойками изготовлены из ударопрочного пластика (поликарбоната) и закреплены с помощью фиксирующих зажимов.

Необходимо всегда соблюдать требования соответствующей автомобилю схемы для аварийно-спасательных служб:

[rk.mb-qr.com/de/#rescue-card-selector](http://rk.mb-qr.com/de/#rescue-card-selector).

Сначала всегда следует определять запрещенные для резки зоны. Отметьте планируемые места резки в пределах разрешенных зон.

## Доступ к пассажирам

### Обзор зоны резания

В зависимости от ситуации, сложившейся при аварии, крышу можно сложить или убрать вперед или назад после отсоединения соответствующих стоек:

- Переднюю стойку (1) следует перерезать как можно ниже.
- Переднюю стойку с конструктивными элементами жесткости (2) можно отрезать в области каркаса крыши.
- Перережьте центральную стойку (3) над регулятором высоты ремня. Центральную стойку с конструктивными элементами жесткости (4) можно отрезать с помощью V-образного разреза сбоку на крыше.
- Заднюю стойку (5) следует перерезать как можно выше.
- Если крышу необходимо сложить назад, V-образный компенсационный разрез (6) выполняется сзади, в середине крыши.

В любом случае необходимо заранее проверить, не установлены ли в указанных зонах резания газогенераторы для оконных подушек безопасности.



- 1 Передняя стойка
- 2 Передняя стойка с конструктивными элементами жесткости
- 3 Центральная стойка
- 4 Центральная стойка с конструктивными элементами жесткости
- 5 Задняя стойка
- 6 Компенсационный разрез (крыша)



# Работа со стеклом

Осторожно



Опасность травмирования осколками стекла при извлечении стекол автомобиля и панорамных крыш.

Накройте чем-либо людей внутри автомобиля. Используйте средства индивидуальной защиты. Снимите стекла автомобиля и панорамную крышу перед началом работы с соседними конструктивными узлами.

Дополнительная информация представлена на [странице 154](#).

## Многослойное безопасное стекло (VSG)

Для извлечения окон из многослойного безопасного стекла (VSG) особенно подходят пила для резки стекла (1) или аварийно-спасательный инструмент «Хулиган» (3).

## Ударопрочный пластик (поликарбонат)

Треугольные боковые окна в автомобилях smart fortwo можно извлечь с помощью подходящего инструмента, например монтировки (6) или аварийно-спасательного инструмента «Хулиган» (3).

## Однослойное безопасное стекло (ESG)

Однослойное безопасное стекло (ESG) можно извлечь с помощью пружинного кернера (5). Предварительно необходимо оклеить окно автомобиля клейкой лентой (4).



- 1 Пила для резки стекла
- 2 Пила с маятниковым ходом
- 3 Аварийно-спасательный инструмент «Хулиган»
- 4 Клейкая лента
- 5 Пружинный кернер
- 6 Монтировка

# Эксплуатация автомобиля

## Пиктограммы



Регулировка рулевой колонки



Регулировка длины сиденья

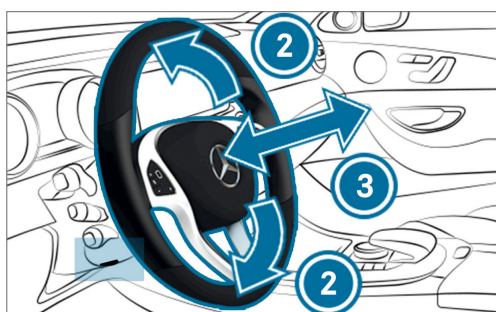


Регулировка высоты сиденья

## Регулировка рулевого колеса

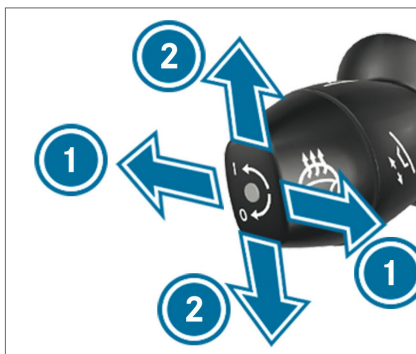
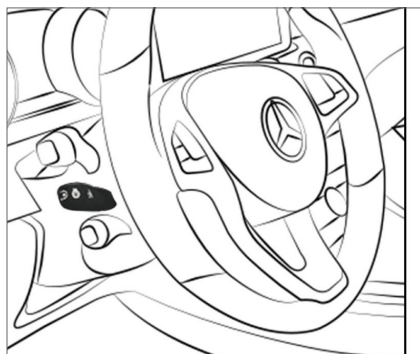
- Разблокировка: переместите рычаг разблокировки (1) до упора вниз.
- Отрегулируйте высоту рулевого колеса (2).
- Отрегулируйте расстояние до рулевого колеса (3).
- Блокировка: переместите рычаг разблокировки (1) до упора вверх.

### Механическая регулировка рулевого колеса



- 1 Рычаг разблокировки
- 2 Регулировка высоты рулевого колеса
- 3 Регулировка расстояния до рулевого колеса

### Электрическая регулировка рулевого колеса



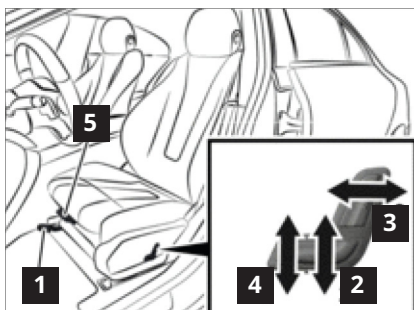
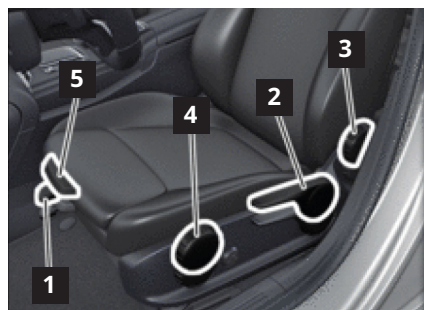
- 1 Регулировка расстояния до рулевого колеса
- 2 Регулировка высоты рулевого колеса

## Доступ к пассажирам

### Регулировка сиденья

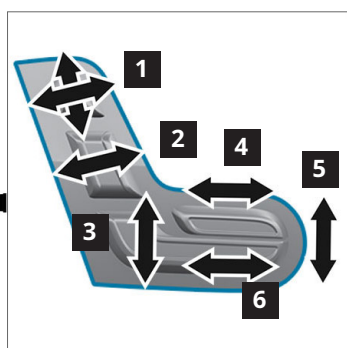
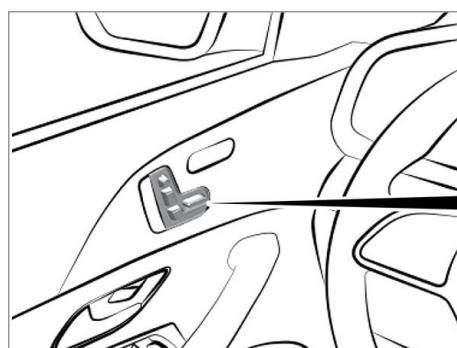
#### Механическая/частично электрическая регулировка сиденья

Элементы управления могут различаться в зависимости от комплектации автомобиля.



- 1 Продольное перемещение
- 2 Регулировка высоты сиденья
- 3 Наклон спинки сиденья
- 4 Наклон подушки сиденья
- 5 Глубина подушки сиденья

#### Электрическая регулировка сиденья



- 1 Регулировка подголовника
- 2 Наклон спинки сиденья
- 3 Регулировка высоты сиденья
- 4 Глубина подушки сиденья
- 5 Наклон подушки сиденья
- 6 Продольное перемещение

## Доступ к пассажирам

### Снятие подголовника

В определенных аварийных ситуациях может быть целесообразно снять подголовник. Перед снятием следует всегда консультироваться с врачом скорой помощи.

Снятие подголовника с ручным приводом:

- Потяните подголовник до упора вверх.
- Нажмите кнопку разблокировки (1) и вытяните подголовник.

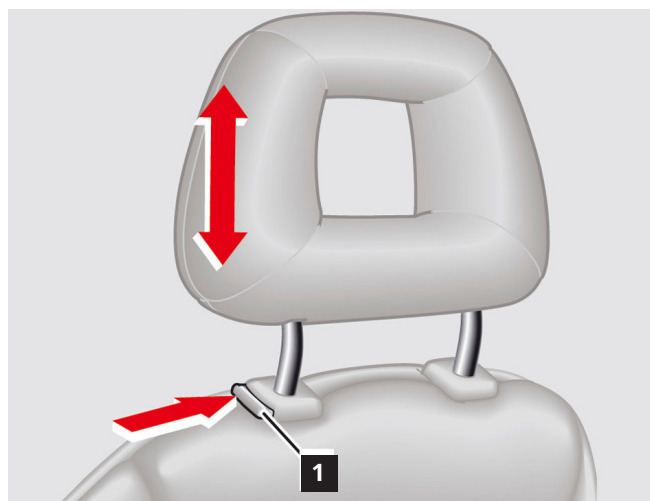
Снятие подголовника с электрическим приводом:

- Переведите подголовник в верхнее положение, нажав на выключатель.
- Вытяните подголовник, если это возможно.

---

Подголовник водителя/переднего пассажира можно снять не во всех автомобилях Mercedes-Benz.

---



1 Кнопка разблокировки

# Ассистент посадки и высадки

## Осторожно



Опасность получения травм в результате непреднамеренного перемещения сиденья или рулевого колеса.

Следует отсоединить все аккумуляторные батареи. При опасности защемления следует немедленно прекратить регулировку положения сиденья и рулевой колонки.

Дополнительная информация представлена на [странице 155](#).

В зависимости от комплектации автомобиля Mercedes-Benz могут быть оборудованы ассистентом посадки и высадки. При выключении зажигания рулевое колесо перемещается до упора вверх, а сиденье водителя немного отодвигается назад. При закрывании двери водителя рулевое колесо и сиденье водителя автоматически возвращаются в последнее установленное положение.

## Пиктограммы



Регулировка рулевой колонки



Регулировка длины сиденья



Регулировка высоты сиденья



- 1 Рычаг регулировки рулевой колонки
- 2 Кнопки многофункционального рулевого колеса

## Доступ к пассажирам

Включение или выключение ассистента посадки и высадки:

- с помощью поворотного переключателя на рычаге регулировки рулевой колонки (1)
- в подменю «КОМФОРТ» мультимедийной системы — с помощью кнопок многофункционального рулевого колеса (2)

---

При отсоединенной аккумуляторной батарее использование ассистента посадки и высадки становится невозможным.

---

Процесс регулировки можно отменить одним из следующих действий:

- Приведение в действие рычага регулировки рулевой колонки (1).
- Приведение в действие переключателя регулировки рулевой колонки на панели переключателей двери водителя (2).
- Нажатие кнопки положения в рамках функции памяти (4).



- 1 Рычаг регулировки рулевой колонки
- 2 Переключатель регулировки рулевой колонки на панели переключателей двери водителя
- 3 Переключатель регулировки сиденья на панели переключателей двери водителя
- 4 Кнопка положения функции памяти

## 5. Источники энергии/жидкости/ газы/твердые вещества



# Утечка эксплуатационных материалов



1



2



3



4



5



6



7



8



9



10



11



12



13



14

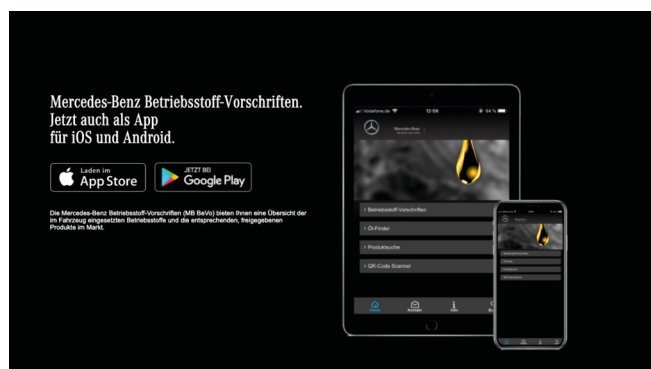
- |   |  |
|---|--|
| <b>1</b> Информация о требованиях к эксплуатационным материалам | <b>9</b> Противокоррозионная незамерзающая жидкость      |
| <b>2</b> Тормозная жидкость                                     | <b>10</b> Топливо  |
| <b>3</b> Смазочный материал                                     | <b>11</b> Трансмиссионное масло для рулевого механизма   |
| <b>4</b> Трансмиссионное масло                                  | <b>12</b> Моторное масло                                 |
| <b>5</b> Масло гидравлической системы                           | <b>13</b> Реагент — восстановитель NOx                   |
| <b>6</b> Хладагент  | <b>14</b> Концентрированная жидкость для стеклоомывателя |
| <b>7</b> Компрессорное масло                                    |  |
| <b>8</b> Консервационное масло                                  |  |

## Источники энергии/жидкости/газы/твердые вещества

Позиции установки компонентов, имеющих большое значение для работы аварийно-спасательных служб, представлены на схеме для аварийно-спасательных служб, соответствующей автомобилю (см. главу «[Цифровые ассистенты аварийно-спасательных служб Mercedes-Benz](#)»). В автомобилях используется широкий спектр стандартных эксплуатационных материалов торгового качества. Информация об эксплуатационных материалах, используемых в автомобилях Mercedes-Benz и smart, представлена на сайте [bevo.Mercedes-Benz.com](http://bevo.Mercedes-Benz.com) или в приложении Mercedes-Benz BeVo.

Эксплуатационные материалы:

- Хладагент/незамерзающая жидкость для двигателя и/или высоковольтной аккумуляторной батареи
- Смазочные масла для двигателя, трансмиссии, дифференциала
- Тормозная жидкость
- Жидкость стеклоомывателя, при необходимости включая незамерзающую жидкость
- Хладагент
- Масло гидравлической системы рулевого управления с сервоприводом
- Топливо (бензин/дизельное топливо/природный газ/водород)
- Реагент — восстановитель NOx (AdBlue®)
- Электролит аккумуляторной батареи на 12 В (разбавленная серная кислота)
- Электролит литийионной аккумуляторной батареи (аккумуляторная батарея на 12 или 48 В или высоковольтная аккумуляторная батарея)
- Азот для газонаполненного амортизатора
- Электролит электрохромных зеркал и электрохромной панорамной крыши (электрохромный гель)



Требования к эксплуатационным материалам Mercedes-Benz доступны по ссылке [bevo.Mercedes-Benz.com](http://bevo.Mercedes-Benz.com) и в приложении.

# Типы напряжения и бортовые сети

## Опасность



Опасность для жизни при работе с конструктивными узлами и системами под переменным напряжением  $U \geq 30$  В (перем. тока) или постоянным напряжением  $U \geq 60$  В (пост. тока). Запрещается прикасаться к поврежденным или неисправным конструктивным узлам и линиям, находящимся под напряжением, а также к неизолированным электрическим соединениям и линиям.

Дополнительная информация представлена на [странице 147](#).

## Высоковольтная бортовая сеть

Классификация в качестве высоковольтного компонента или компонента высоковольтной бортовой сети в автомобиле зависит от типа напряжения: переменного (переменный ток) или постоянного (постоянный ток):

- переменное напряжение (переменный ток) — напряжение питания свыше 30 В
- постоянное напряжение (постоянный ток) — напряжение питания свыше 60 В

В актуальных модельных рядах Mercedes-Benz и smart используется напряжение в диапазоне 120–450 В пост. тока.

Принципиальная схема высоковольтной бортовой сети и связанные с ней инструкции по проведению спасательных работ не зависят от типа автомобиля.

---

В зависимости от автомобиля высоковольтная бортовая сеть питает электричеством не только электрический двигатель привода, но и другие узлы, такие как электрический компрессор хладагента (высоковольтный компонент), высоковольтный нагревательный элемент РТС, а также бортовую сеть на 12 В.

---

### Бортовая сеть на 12 В

Обычная бортовая сеть на 12 В для питания компонентов на 12 В (например, осветительных приборов автомобиля, устройств управления, систем комфорта и т. д.) остается без изменений. Высоковольтная бортовая сеть гальванически развязана с корпусом автомобиля и бортовой сетью на 12 В (изолирована).

### Бортовая сеть на 48 В

Во все большем количестве автомобилей Mercedes-Benz в дополнение к бортовой сети на 12 В используется бортовая сеть на 48 В (технология EQ Boost). Диапазон напряжения в бортовой сети на 48 В всегда будет ниже границы постоянного напряжения, безопасного для прикосновения, составляющей 60 В пост. тока.

---

Даже в автомобиле без высоковольтной аккумуляторной батареи некоторые компоненты могут находиться под высоким напряжением. Эти компоненты в автомобиле всегда снабжены предупреждающей наклейкой и имеют защиту от случайного прикосновения.

---

Обзор автомобилей с альтернативными приводами можно получить по адресу [rk.mb-qr.com/de/alternative\\_engines](https://rk.mb-qr.com/de/alternative_engines) или с помощью указанного QR-кода.



# Информация о высоковольтной аккумуляторной батарее

В автомобилях Mercedes-Benz и smart с высоковольтной бортовой сетью в качестве высоковольтных аккумуляторных батарей используются литийионные (Li-ion) аккумуляторные элементы. Поскольку высоковольтная аккумуляторная батарея является компонентом, имеющим значение для безопасности, она устанавливается в зонах автомобиля, которые имеют особую защиту в случае аварии.

Кроме того, специальные конструктивные меры (защитный корпус батареи с аварийными профилями и защитная рама) должны защищать высоковольтную аккумуляторную батарею от критических деформаций и проникновения в ее корпус деталей окружающих конструктивных узлов при аварии.

Каждая высоковольтная аккумуляторная батарея имеет механические предохранительные

устройства, которые срабатывают при внештатном повышении температуры и давления внутри аккумуляторной батареи, что приводит к целенаправленному снижению давления. Высоковольтная аккумуляторная батарея защищена от механических повреждений дополнительными мерами предосторожности. Каждая высоковольтная аккумуляторная батарея имеет систему управления батареями (BMS) для мониторинга и регулирования. Система BMS проверяет состояние высоковольтной аккумуляторной батареи во всех режимах движения. В случае серьезной аварии или системной ошибки система BMS переводит клеммы аккумуляторной батареи и высоковольтной бортовой сети в обесточенное состояние, размыкая контакторы.

---

Сама высоковольтная аккумуляторная батарея остается заряженной даже после отключения и разрядки высоковольтной бортовой сети.

---

## Пиктограммы



Опасность из-за высокого напряжения



Вызывает коррозию

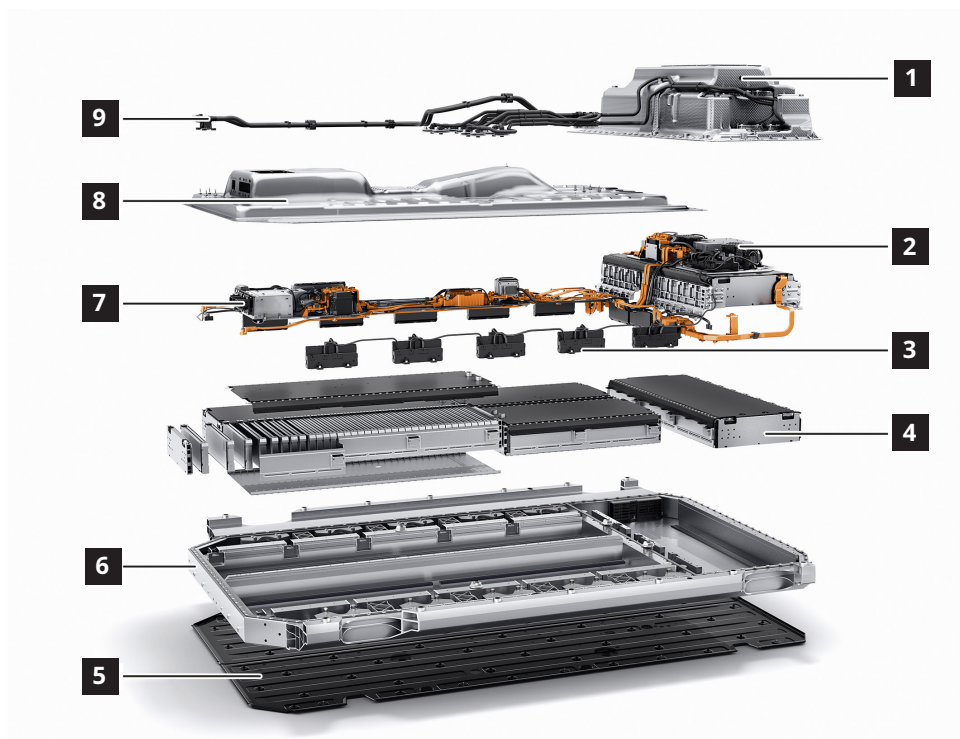


Сенсибилизация дыхательных путей и кожи



Огнеопасно

### Пример электромобиля Mercedes-Benz EQC



- 1 Верхняя часть корпуса
- 2 Электрооборудование/  
электроника
- 3 Устройство контроля эле-  
мента питания
- 4 Блок элементов питания

- 5 Обшивка днища кузова
- 6 Нижняя часть корпуса
- 7 Высоковольтные клеммы
- 8 Крышка корпуса
- 9 Линия охлаждения

### Примечание в случае повреждения высоковольтной аккумуляторной батареи

Внешнее повреждение высоковольтной аккумуляторной батареи способно вызвать внутреннее короткое замыкание литийионных элементов питания, в результате чего накопленная химическая энергия может неконтролируемо выделяться в виде тепловой энергии. Это создает опасность возгорания. При распознавании критической температуры высоковольтной аккумуляторной батареи на дисплее панели приборов отображается предупреждающее сообщение. При этом предполагается, что бортовая сеть на 12 В исправна, двигатель работает или зажигание включено.

Внешние признаки, такие как возникновение дыма или пожара, в данном случае отмечаются не всегда. Тем не менее следует предполагать, что высоковольтная аккумуляторная батарея находится в критическом состоянии. Поэтому необходимо следить за состоянием высоковольтной аккумуляторной батареи (например, на предмет появления дыма или значительного повышения температуры корпуса высоковольтной аккумуляторной батареи по сравнению с температурой окружающей среды), так как для литийионных батарей нельзя исключить последующее самовоспламенение. Необходимо подготовиться к действиям по пожаротушению с охлаждением высоковольтной батареи водой. Рекомендуется

вызвать квалифицированного специалиста по высоковольтным аккумуляторным батареям для оценки угрозы и согласования дальнейших действий. Это относится как к поврежденному в результате аварии или выгоревшему автомобилю в целом, так и к высоковольтной аккумуляторной батарее, отделенной от автомобиля.

- Электролит аккумуляторной батареи вызывает раздражение кожи, глаз, слизистых оболочек и органов дыхания, а также является горючим и потенциально агрессивным веществом.
- Следует использовать обычные связывающие вещества.
- При любых обстоятельствах следует избегать контакта кожи с электролитом аккумуляторной батареи и вдыхания газов, которые выделяются в результате химических реакций вытекающего электролита аккумуляторной батареи.
- Следует всегда использовать средства индивидуальной защиты в соответствии с ситуацией.
- При контакте с ингредиентами высоковольтной аккумуляторной батареи или ее газами промойте пораженные участки кожи большим количеством воды.
- Снимите и очистите загрязненную одежду.
- Как можно скорее проконсультируйтесь с врачом.

---

Вытекающая из высоковольтных аккумуляторных батарей жидкость в большинстве случаев является охлаждающей жидкостью, а не электролитом аккумуляторной батареи. В аккумуляторной батарее присутствует лишь небольшое количество электролитов, распределенных по отдельным элементам (в диапазоне нескольких миллилитров).

---

### Примечание в случае отсутствия видимых внешних повреждений высоковольтной аккумуляторной батареи

Даже в случае отсутствия видимых внешних повреждений высоковольтной аккумуляторной батареи может произойти внутреннее короткое замыкание литийионных элементов питания, в результате чего накопленная химическая энергия может неконтролируемо выделяться в виде тепловой энергии. Это создает опасность возгорания.

При распознавании критического состояния на дисплее панели приборов отображается предупреждающее сообщение. При этом предполагается, что бортовая сеть на 12 В исправна, двигатель работает или зажигание включено. Внешние признаки, такие как возникновение дыма или пожара, в данном случае отмечаются не всегда. Тем не менее следует предполагать, что высоковольтная аккумуляторная батарея находится в критическом состоянии.

Поэтому необходимо следить за состоянием высоковольтной аккумуляторной батареи (например, на предмет появления дыма или значительного повышения температуры корпуса высоковольтной аккумуляторной батареи по сравнению с температурой окружающей среды), так как для литийионных батарей нельзя исключить последующее самовоспламенение. Необходимо подготовиться к действиям по пожаротушению с охлаждением высоковольтной батареи водой. Рекомендуется вызвать квалифицированного специалиста по высоковольтным аккумуляторным батареям для оценки угрозы и согласования дальнейших действий. Это относится как к поврежденному в результате аварии или выгоревшему автомобилю в целом, так и к высоковольтной аккумуляторной батарее, отделенной от автомобиля.



Предупреждающее сообщение на дисплее панели приборов



### **Выделение высоковольтной аккумуляторной батареей газов**

Неуправляемый рост температуры может начаться с выделения из аккумуляторной батареи газов, что в дальнейшем приводит к возгоранию. Возможными провоцирующими факторами могут быть:

- механические нагрузки
- электрические неисправности
- тепловое воздействие

Если состояние заряда аккумуляторной батареи является низким (ниже 30 % SOC), происходит только выделение газа. Однако эти газы могут образовывать взрывоопасные смеси, вступающие в реакцию с задержкой.

---

Также утечку газа обычно можно обнаружить по резкому едкому запаху.

---

# Информация о высоковольтной бортовой сети

## Высоковольтные линии

Все высоковольтные компоненты соединены между собой специальной высоковольтной бортовой сетью. Высоковольтные линии можно сразу узнать и отличить от проводов бортовой сети на 12 В благодаря большему поперечному сечению и защитной оболочке оранжевого цвета. Клеммы и штекеры на высоковольтных компонентах выполнены с защитой от случайного прикосновения и контролируются отдельной

сигнальной линией (блокировка).

Еще одним средством безопасности является контроль изоляции высоковольтной бортовой сети.

При обнаружении серьезного дефекта изоляции высоковольтная бортовая сеть отключается и разряжается.

Высоковольтная бортовая сеть полностью изолирована от кузова автомобиля.

## Пиктограммы



Опасность из-за высокого напряжения



Вызывает коррозию



Сенсибилизация дыхательных путей и кожи



Огнеопасно

# Автомобили с двигателем внутреннего сгорания (бензин/дизельное топливо)

## Опасность



Опасность взрыва из-за воспламенения, опасность отравления из-за вдыхания и проглатывания топлива и опасность получения травм из-за контакта кожи и глаз с топливом. Запрещается пользоваться огнем и открытым светом, а также курить; следует устранить потенциальные источники искр. Следует заправлять топливо только в подходящие и помеченные соответствующим образом баки. При работе с топливом необходимо надевать защитную одежду.

Дополнительная информация представлена на [странице 149](#).

## Пиктограммы

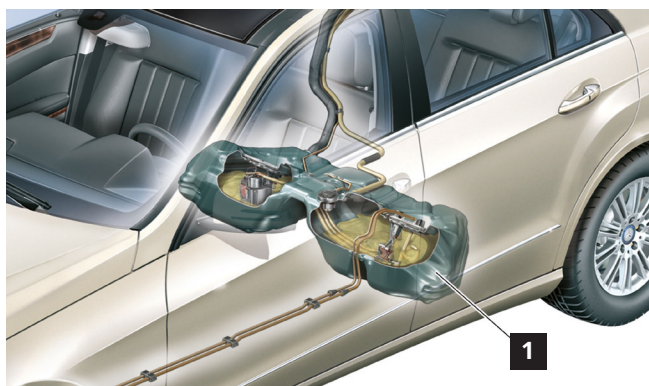


Автомобиль с топливом класса 1 (дизельное топливо)



Автомобиль с топливом класса 2 (бензин, этанол и т. д.)

## Пример для автомобиля E-класса, седан (тип 212)



Позиции установки компонентов топливной установки, имеющих большое значение для работы аварийно-спасательных служб, представлены на схеме для аварийно-спасательных служб, соответствующей автомобилю (см. главу [«Цифровые ассистенты аварийно-спасательных служб Mercedes-Benz»](#)). Топливный бак (1) расположен в зоне перед или над задней осью или под полом багажного отделения.

1 Топливный бак

## Источники энергии/жидкости/газы/твердые вещества

### Характеристики топлива

Топливо представляет собой сложную смесь различных углеводородов. Топливо также может содержать небольшое количество присадок. Дизельное топливо может также содержать метиловый эфир жирных кислот (FAME). Топливо является легковоспламеняющимся, токсичным и опасным для здоровья. При утечке топлива необходимо соблюдать следующее:

- Избегайте источников воспламенения.
- Выключите двигатель.
- Соберите топливо инертным связующим веществом и поместите в подходящий контейнер для утилизации.
- Используйте искробезопасные инструменты и взрывозащищенное оборудование.

### Пиктограммы



Опасность для водной среды



Сенсибилизация дыхательных путей и кожи



Огнеопасно



Опасность взрыва

# Автомобили с двигателем на природном газе NGT/NGD (CNG)

## Опасность



Опасность взрыва из-за утечки горючих газов или перегрева газовых баллонов. Опасность получения травм: ожоги кожи и глаз. Опасность обморожения частей тела из-за улетучивающегося газа и прикосновения к конструктивным узлам вблизи клапана при опорожнении газовых баллонов. Опасность отравления или удушья из-за вдыхания газов. Устраните источники воспламенения. Следует носить защитную одежду, защитные перчатки, защитные очки. Необходимо обеспечить достаточную вентиляцию. Для проведения с автомобилем работ при температуре окружающей среды, превышающей 60 °С, необходимо демонтировать все газовые баллоны.

Дополнительная информация представлена на [странице 139](#).

## Пиктограммы



Автомобили на природном газе



Сжатый природный газ (CNG)

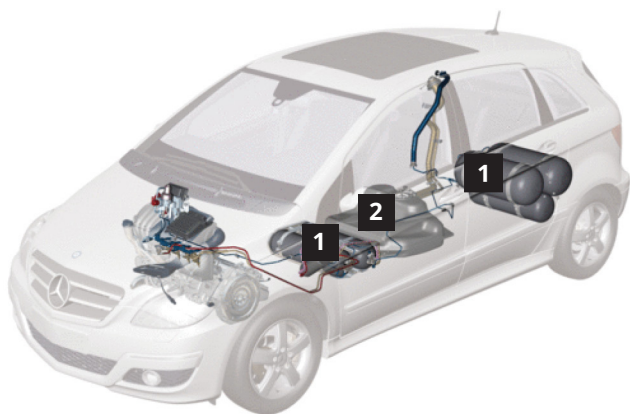


Опасность взрыва



Осторожно: низкая температура

### Оборудование, работающее на природном газе, на примере автомобиля В-класса (тип 245)



- 1 Газовый баллон
- 2 Топливный бак (бензин)

Позиции установки компонентов топливной установки, имеющих большое значение для работы аварийно-спасательных служб, представлены на схеме для аварийно-спасательных служб, соответствующей автомобилю (см. главу [«Цифровые ассистенты аварийно-спасательных служб Mercedes-Benz»](#)). Газовые баллоны (1) выполнены из высокопрочной стали или пластикового композитного материала. Газовые баллоны (1) могут быть расположены в нише запасного колеса, а также за задними сиденьями в багажнике или под полом автомобиля между передней и задней осями.

### Отключение оборудования, работающего на природном газе

См. главу [«Отключение оборудования, работающего на природном газе»](#).

### Характеристики природного газа

Природный газ обычно не имеет цвета и запаха. Для обнаружения возможной утечки природного газа в него добавляют ароматизатор, обеспечивающий типичный запах газа. При утечке природного газа необходимо соблюдать следующие указания:

- Избегайте источников воспламенения.
- Выключите двигатель.
- Измерьте концентрацию газа.
- Позвольте газу выходить наружу под контролем и при необходимости обеспечьте перекрестную вентиляцию (природный газ выдувается).
- Используйте искробезопасные инструменты и взрывозащищенное оборудование.

# Автомобили с гибридным приводом (HEV)

## Опасность



Опасность возгорания/взрыва из-за короткого замыкания и выделения гремучего газа. Опасность химического ожога глаз, кожи и слизистых оболочек электролитом/парами электролита аккумуляторной батареи, а также опасность получения травм в результате короткого замыкания и воздействия электрической дуги. Опасность отравления в результате проглатывания электролита аккумуляторной батареи или попадания свинца на кожу или внутрь организма. Опасность для жизни при электрическом напряжении  $U \geq 30$  В перем. тока и  $U \geq 60$  В пост. тока. Запрещается пользоваться огнем и открытым светом, а также курить; следует устранить потенциальные источники искр. Надевайте кислотозащитные перчатки, одежду и защитные очки. Заливайте аккумуляторную кислоту только в подходящие емкости, помеченные соответствующим образом.

Дополнительная информация представлена на [странице 136](#).

## Пиктограммы



Гибридные электромобили с топливом класса 1 (дизельное топливо)



Гибридные электромобили с топливом класса 2 (бензин, этанол и т. д.)

Принципиальная схема трансмиссии аналогична структуре обычного автомобиля. Электропривод связан с двигателем внутреннего сгорания и питается от высоковольтной аккумуляторной батареи. Высоковольтная аккумуляторная батарея может быть расположена в моторном отсеке, под многоместным задним сиденьем или под полом багажного отделения.

Позиции установки компонентов высоковольтной бортовой сети и электропривода, имеющих большое значение для работы аварийно-спасательных служб, представлены на схеме для аварийно-спасательных служб, соответствующей автомобилю (см. главу «[Цифровые ассистенты аварийно-спасательных служб Mercedes-Benz](#)»).

# Автомобили с подключаемым гибридным приводом (PHEV)

## Опасность



Опасность возгорания/взрыва из-за короткого замыкания и выделения гремучего газа. Опасность химического ожога глаз, кожи и слизистых оболочек электролитом/парами электролита аккумуляторной батареи, а также опасность получения травм в результате короткого замыкания и воздействия электрической дуги. Опасность отравления в результате проглатывания электролита аккумуляторной батареи или попадания свинца на кожу или внутрь организма. Опасность для жизни при электрическом напряжении  $U \geq 30$  В перем. тока и  $U \geq 60$  В пост. тока. Запрещается пользоваться огнем и открытым светом, а также курить; следует устранить потенциальные источники искр. Надевайте кислотозащитные перчатки, одежду и защитные очки. Заливайте аккумуляторную кислоту только в подходящие емкости, помеченные соответствующим образом.

Дополнительная информация представлена на [странице 136](#).

## Пиктограммы



Гибридные электромобили с топливом класса 1 (дизельное топливо)



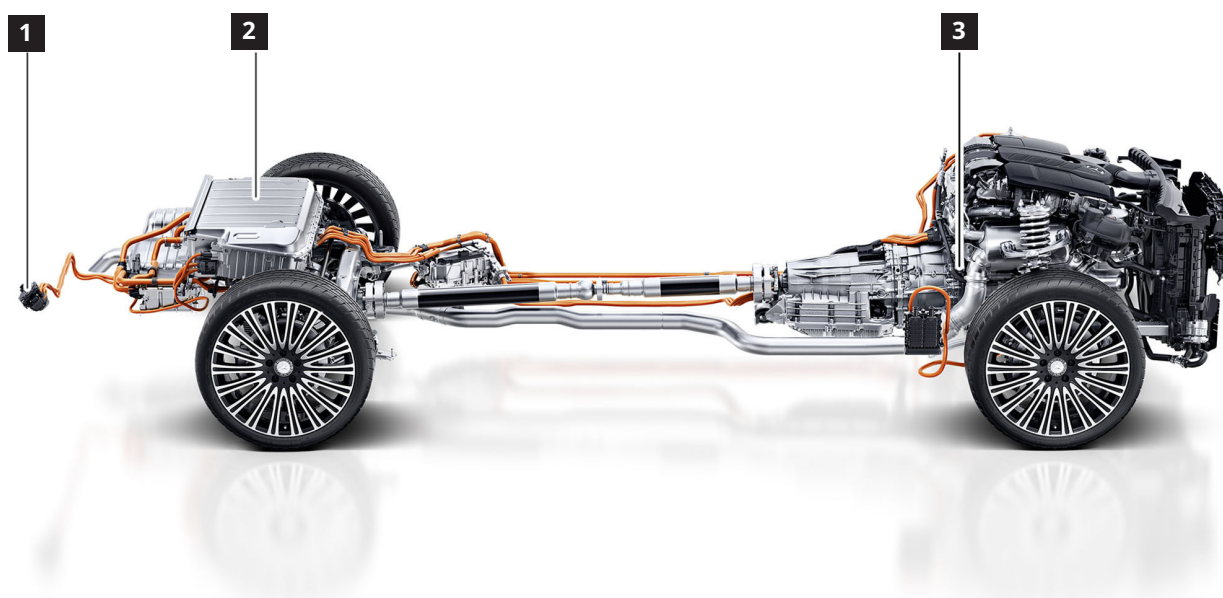
Гибридные электромобили с топливом класса 2 (бензин, этанол и т. д.)

Принципиальная схема трансмиссии аналогична структуре обычного автомобиля. Электропривод связан с двигателем внутреннего сгорания и питается от высоковольтной аккумуляторной батареи. Высоковольтная аккумуляторная батарея может быть расположена в моторном отсеке, под многоместным задним сиденьем или под полом багажного отделения.

Позиции установки компонентов высоковольтной бортовой сети и электропривода, имеющих большое значение для работы аварийно-спасательных служб, представлены на схеме для аварийно-спасательных служб, соответствующей автомобилю (см. главу «[Цифровые ассистенты аварийно-спасательных служб Mercedes-Benz](#)»).



Пример для автомобиля С-класса, Plug-in HYBRID (подключаемый гибридный привод), тип 205



- 1 Розетка для подачи зарядного тока
- 2 Высоковольтная аккумуляторная батарея
- 3 Электропривод

# Автомобили с электроприводом (BEV)

## Опасность



Опасность возгорания/взрыва из-за короткого замыкания и выделения гремучего газа. Опасность химического ожога глаз, кожи и слизистых оболочек электролитом/парами электролита аккумуляторной батареи, а также опасность получения травм в результате короткого замыкания и воздействия электрической дуги. Опасность отравления в результате проглатывания электролита аккумуляторной батареи или попадания свинца на кожу или внутрь организма. Опасность для жизни при электрическом напряжении  $U \geq 30$  В перем. тока и  $U \geq 60$  В пост. тока. Запрещается пользоваться огнем и открытым светом, а также курить; следует устранить потенциальные источники искр. Надевайте кислотозащитные перчатки, одежду и защитные очки. Заливайте аккумуляторную кислоту только в подходящие емкости, помеченные соответствующим образом.

Дополнительная информация представлена на [странице 136](#).

## Пиктограммы

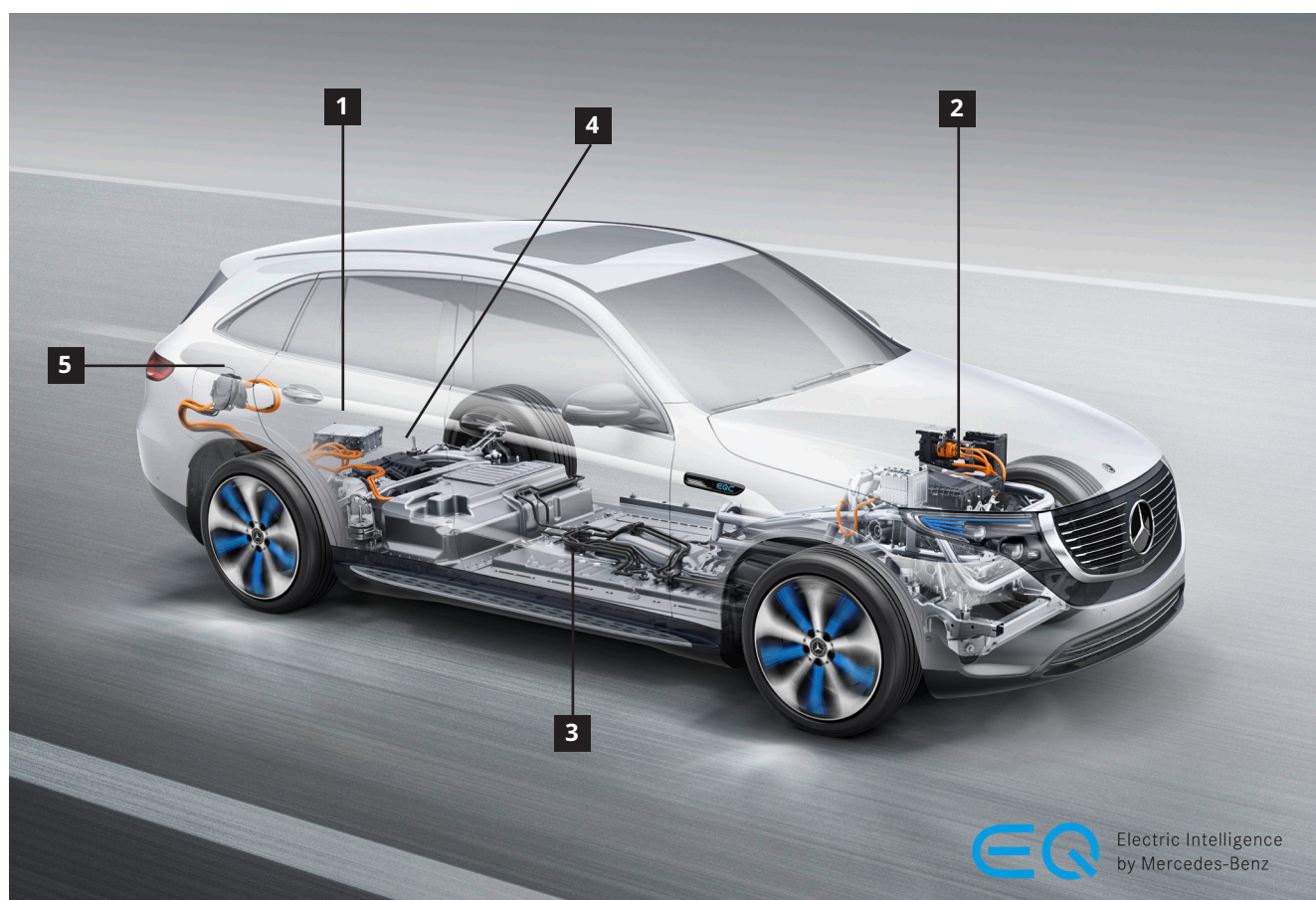


Электромобиль

Вся приводная мощность вырабатывается одним электродвигателем или несколькими. Электропривод запитывается от высоковольтной аккумуляторной батареи (З). Высоковольтная аккумуляторная батарея (З) обычно располагается в днище кузова электромобиля. Позиции установки компонентов высоковольтной бортовой сети и электропривода, имеющих большое

значение для работы аварийно-спасательных служб, представлены на схеме для аварийно-спасательных служб, соответствующей автомобилю (см. главу «[Цифровые ассистенты аварийно-спасательных служб Mercedes-Benz](#)»). Дополнительная информация о высоковольтных компонентах представлена в главе «[Высоковольтные компоненты](#)».

Пример для автомобиля EQC, тип 293



- |   |   |   |   |
|---|---|---|---|
| 1 | Зарядное устройство                       | 4 | Электрический модуль привода задней оси |
| 2 | Электрический модуль привода передней оси | 5 | Розетка для подачи зарядного тока       |
| 3 | Высоковольтная аккумуляторная батарея     |   |   |

# Автомобили с системой топливных элементов (F-CELL)

## Опасность



Опасность взрыва из-за утечки водорода или перегрева топливных баков во время работ на водородной установке. Опасность обморожения частей тела из-за улетучивающегося газа и прикосновения к конструктивным узлам, проводящим газ, при опорожнении топливных баков. Опасность удушья из-за вдыхания воздуха, разбавленного водородом. Опасность ожогов при попадании в область незаметного бледно-голубого водородного пламени.

Дополнительная информация представлена на [странице 143](#).

## Пиктограммы

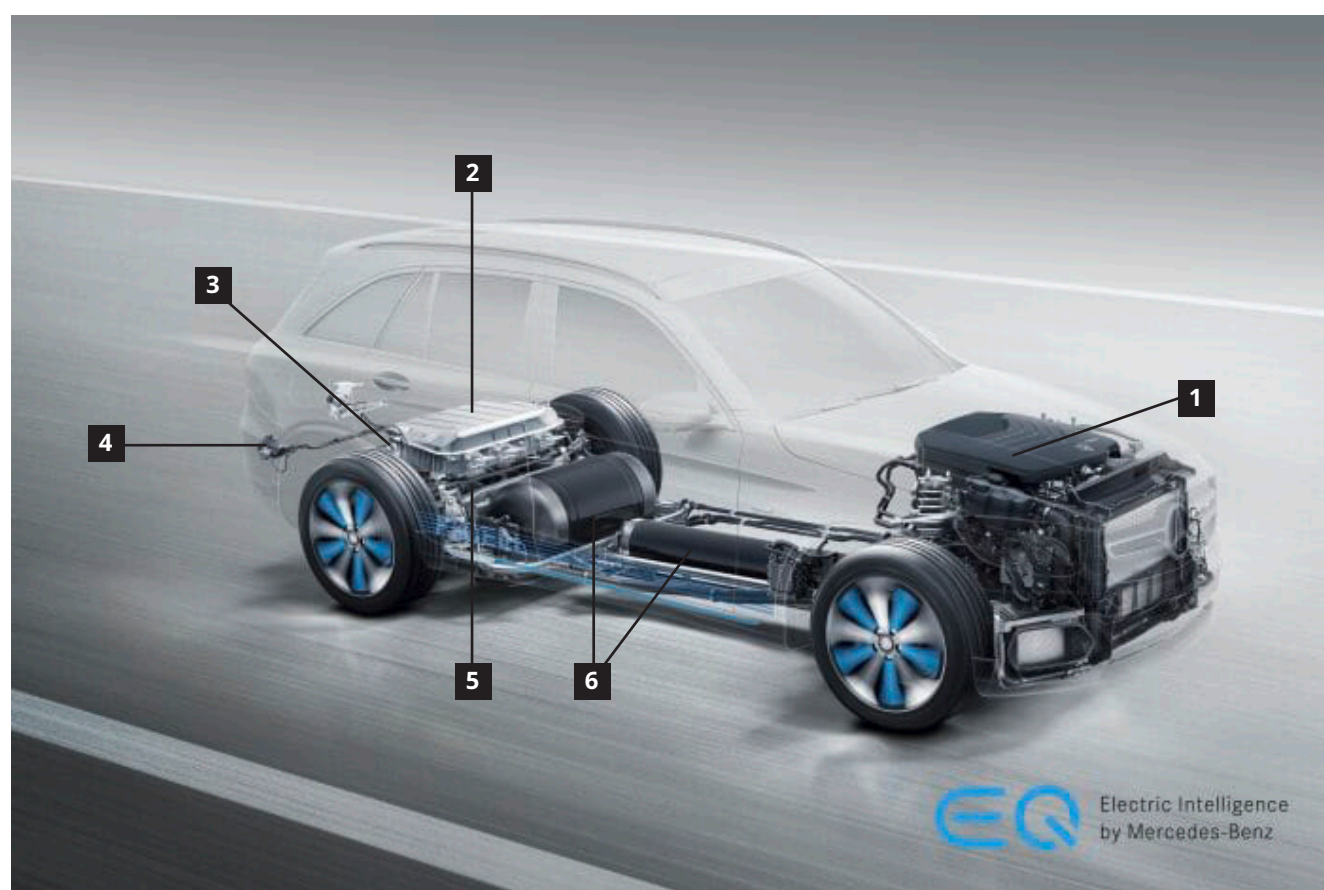


Автомобиль с системой топливных элементов

Вся приводная мощность вырабатывается одним электродвигателем или несколькими. Наряду с высоковольтной аккумуляторной батареей (2) и электродвигателем (5) топливный элемент обеспечивает электрической энергией все высоковольтные компоненты и бортовую сеть на 12 В. Армированный углеродным волокном пластиковый топливный бак для водорода (6)

расположен под полом автомобиля между передней и задней осями. Пакет топливных элементов играет роль преобразователя энергии, который производит электрическую энергию из кислорода, получаемого из окружающей среды, и водорода, хранящегося в топливных баках, в ходе электрохимической реакции.

### Пример для автомобиля GLC F-CELL, тип 253



- 1 Система топливных элементов с пакетом топливных элементов
- 2 Высоковольтная аккумуляторная батарея
- 3 Зарядное устройство

- 4 Розетка для подачи зарядного тока
- 5 Электродвигатель
- 6 Топливный бак для водорода

### Отключение системы топливных элементов

См. главу [«Отключение системы топливных элементов»](#).

Позиции установки компонентов высоковольтной бортовой сети и электропривода, имеющих большое значение для работы аварийно-спасательных служб, представлены на схеме для аварийно-спасательных служб, соответствующей автомобилю (см. главу [«Цифровые ассистенты аварийно-спасательных служб Mercedes-Benz»](#)).

### Пиктограммы



Автомобиль с системой топливных элементов



Внимание! Водород горит почти бесцветным пламенем



Сжатый газ



Огнеопасно



Опасность взрыва

### Характеристики водорода

Плотность газообразного водорода в нормальных условиях составляет примерно  $0,09 \text{ kg/m}^3$ , поэтому он легче воздуха.

При смешивании с воздухом в диапазоне от 4 до 77 % об. газообразный водород образует воспламеняющуюся смесь. Эта смесь способна воспламеняться вплоть до концентрации водорода менее 4 % об.

Выделяющийся газообразный водород не ароматизирован, поэтому он совершенно лишен запаха и цвета. Водород горит почти невидимым пламенем. Перед началом спасательных мероприятий убедитесь в том, что высоковольтная бортовая сеть и топливная установка (система H<sub>2</sub>) деактивированы. В случае утечки газообразного водорода соблюдайте следующее.

- Избегайте источников воспламенения.
- При возможности измерьте концентрацию водорода.
- Позвольте водороду выходить наружу под контролем.
- Используйте искробезопасные инструменты и взрывозащищенное оборудование.

## 6. При пожаре



# На что следует обратить внимание при возгорании

При возгорании автомобилей из-за горения разнообразных веществ и эксплуатационных материалов могут образовываться опасные для здоровья дымовые газы. Во время пожаров всегда следует соблюдать осторожность, поскольку пластмассы, композитные материалы и жидкости могут выделять токсичные пары при высоких температурах, а пластмассы переходят в вязкотекучее состояние при определенных температурах, которые нередко встречаются при возгорании автомобилей. Автомобили с автоматической коробкой передач можно перемещать в положении коробки передач N и при отпущенном стояночном тормозе.

При этом следует обратить внимание на то, чтобы автомобиль не откатывался неконтролируемым образом. Для переключения коробки передач в положение N зажигание должно быть включено, а педаль тормоза задействована (см. главу «[Защита автомобиля от откатывания](#)»). Тушение возгораний автомобилей должно осуществляться в соответствии с директивами пожарной бригады. Вода в целом входит в число подходящих средств охлаждения и огнетушения. Тем не менее следует использовать специальные средства огнетушения, которые соответствуют классу пожарной опасности горящей среды.

## Опасность



Опасность поражения электрическим током в случае возгорания автомобиля. При пожаротушении следует соблюдать безопасную дистанцию. При пожаротушении следует использовать средства индивидуальной защиты и автономные дыхательные аппараты. Не прикасайтесь к поврежденным местам. Накройте поврежденные части подходящим защитным покрытием.

Дополнительная информация представлена на [странице 156](#).

## Осторожно



Опасность травмирования кожи и глаз при обращении с горячими или раскаленными предметами. Опасность возгорания при контакте раскаленных предметов с горючими веществами. При необходимости надевайте защитные перчатки, защитную одежду и очки. Необходимо исключить контакт горючих веществ с раскаленными предметами.

Дополнительная информация представлена на [странице 151](#).

### Классы пожарной опасности согласно DIN EN 2

#### Класс пожарной опасности А

Горение твердых веществ, в основном органической природы, которые обычно сгорают с выделением жара, например дерево, бумага, солома, текстиль, уголь, автомобильные покрышки.

#### Класс пожарной опасности В

Горение жидких или становящихся жидкими веществ, например бензина, бензола, масел, лаков, смолы, эфира, спирта, стеарина, парафина.

#### Класс пожарной опасности С

Горящие газы — природный газ, сжиженный газ (LPG), а также водород — должны выжигаться под контролем, так как их тушение практически не приносит успеха.

#### Класс пожарной опасности D

Горение металлов, например алюминия, магния, лития, натрия, калия и их сплавов. Горящие металлы, такие как магний, нельзя тушить водой или углекислотными огнетушителями. Указанные вещества ускоряют реакцию, также может образоваться взрывоопасный гремучий газ.

---

Следует всегда использовать средства индивидуальной защиты в соответствии с ситуацией (аккумуляторы энергии). Необходимо соблюдать указания, приведенные в главе [«Источники энергии/жидкости/газы/твердые вещества»](#).

---

# Автомобили с бензиновым/ дизельным двигателем

## Пиктограммы



Автомобили с топливом класса 1  
(дизельное топливо)



Автомобили с топливом класса 2  
(бензин, этанол и т. д.)



Опасность взрыва



Тушение с помощью порошка ABC

## Средства огнетушения

В соответствии с европейским стандартом EN 2, «Горючие вещества различного происхождения», бензин и дизельное топливо относятся к классу пожарной опасности В — «Жидкие вещества или вещества, которые становятся жидкими». В качестве средств огнетушения можно использовать все средства огнетушения класса В, например порошковые огнетушители ABC.

## Дополнительная информация

Позиции установки компонентов топливной установки, имеющих большое значение для работы аварийно-спасательных служб, представлены на схеме для аварийно-спасательных служб, соответствующей автомобилю (см. главу [«Схемы для аварийно-спасательных служб»](#)).

## Рекомендации по пожаротушению

- Нагнетайте в очаг возгорания CO<sub>2</sub>.
- Предотвращайте доступ свежего воздуха.
- Дайте пожару «задохнуться».

# Автомобили на природном газе

## Пиктограммы



Автомобили на природном газе



Опасность взрыва



Сжатый газ



Тушение с помощью порошка ABC

## Средства огнетушения

В соответствии с европейским стандартом EN 2, «Горючие вещества различного происхождения», природный газ относится к классу пожарной опасности С — «Газы».

В качестве средств огнетушения можно использовать все средства огнетушения класса С, например порошковые огнетушители ABC.

Пожаротушение следует начинать только после прекращения подачи природного газа во избежание образования взрывоопасной газовой смеси. При определенных обстоятельствах следует изучить или рассмотреть возможность контролируемого выжигания.

## Дополнительная информация

Информация об автоматическом отключении оборудования, работающего на природном газе, представлена в главе [«Отключение оборудования, работающего на природном газе»](#).

---

Оборудование, работающее на природном газе, как правило, эксплуатируется при давлении до 260 бар.

---

# Электромобили

## Пиктограммы



Электромобиль



Огнеопасно



Опасность взрыва



Вызывает коррозию



Сенсибилизация дыхательных путей и кожи

Возгорание автомобиля, не связанное с высоковольтной аккумуляторной батареей, следует тушить, используя типичные меры пожаротушения при возгорании автомобиля в соответствии с директивами пожарной бригады. Высоковольтная аккумуляторная батарея (литийионная батарея) воспламеняется в основном из-за компонентов материала. Дополнительные конструктивные меры, касающиеся корпуса высоковольтной аккумуляторной батареи и места ее установки, еще больше повышают безопасность. Из-за этих мер безопасности не отмечается повышенного риска

возгорания по сравнению с обычными автомобилями. Высоковольтная аккумуляторная батарея в целом, а также отдельные аккумуляторные элементы имеют механические предохранительные устройства, которые срабатывают при повышении температуры и давления (например, в связи с возгоранием) в высоковольтной аккумуляторной батарее и способствуют целенаправленной дегазации и тем самым снижению давления. Это позволяет практически полностью исключить возможность взрыва корпуса высоковольтной аккумуляторной батареи.

## Дополнительная информация

Позиции установки компонентов высоковольтной бортовой сети, имеющих большое значение для работы аварийно-спасательных служб, представлены на схеме для аварийно-спасательных служб, соответствующей автомобилю (см. главу [«Цифровые ассистенты аварийно-спасательных служб Mercedes-Benz»](#)).  
Дополнительные общие указания по работе с аварийными высоковольтными автомобилями представлены

в брошюре Ассоциации автопроизводителей Германии (VDA) «Помощь при авариях и эвакуация автомобилей с высоковольтными и 48-вольтными системами». Последняя версия представлена на домашней странице Ассоциации автопроизводителей Германии по ссылке [«Помощь при авариях и эвакуация автомобилей с высоковольтными системами — VDA»](#).

### **Горящая/выделяющая газ высоковольтная аккумуляторная батарея**

Выделяющая газ высоковольтная аккумуляторная батарея создает непосредственную угрозу возгорания. Образующийся дымовой газ содержит токсичные и агрессивные компоненты, например небольшое количество плавиковой кислоты. Поэтому необходимо соблюдать следующие меры:

- Следует всегда использовать средства индивидуальной защиты в соответствии с ситуацией.
- При работе на открытом воздухе необходимо использовать автономные дыхательные аппараты.
- Рекомендовано осаждение испарений и газов распыленной струей воды.

При возгорании гибридного автомобиля/электромобиля также существует опасность воспламенения высоковольтной аккумуляторной батареи, например из-за длительного воздействия высокой температуры. Как правило, в этом случае вода также является лучшим средством огнетушения. В зависимости от типа аккумуляторной батареи может оказаться так, что самовозгорающуюся высоковольтную аккумуляторную батарею будет невозможно потушить полностью — она будет загораться снова, пока не выгорит. В этом случае в процессе непрерывного тушения потребуются охлаждать высоковольтную аккумуляторную батарею водой, чтобы возгорание не распространялось дальше и стало возможным контролируемое сгорание.

---

Не следует исключать возможности взрыва открыто расположенных неисправных элементов с сопутствующей экзотермической реакцией.

---

## При пожаре

### Средства огнетушения

Как правило, можно использовать любое доступное средство огнетушения. При возможности тушение осуществляется с применением большого количества воды (ок. 100 л/мин). За счет непрерывного тушения водой высоковольтная аккумуляторная батарея (литийионная аккумуляторная батарея) может быть охлаждена настолько, что возгорание не будет распространяться дальше.

### Пиктограммы



Электромобиль



Тушение с помощью воды



Доступ к высоковольтной аккумуляторной батарее

### Рекомендации по пожаротушению

При закрытом металлическом корпусе высоковольтной аккумуляторной батареи:

- Температура объекта до 80 °С: не принимайте никаких мер, продолжайте наблюдение по мере повышения температуры.
- Температура объекта выше 80 °С: тушение (охлаждение) большим количеством воды с безопасного расстояния.

При открытом металлическом корпусе высоковольтной аккумуляторной батареи:

- Тушение (охлаждение) большим количеством воды с безопасного расстояния.

Если возможно, следует переместить автомобиль или аккумуляторную батарею в безопасное место на открытом воздухе (место наблюдения). Обеспечьте контролируемое сгорание высоковольтной аккумуляторной батареи, не допуская дальнейшего распространения возгорания.

Информация о том, как обращаться с поврежденной высоковольтной аккумуляторной батареей, представлена в главе [«Информация о высоковольтной аккумуляторной батарее»](#).

# Автомобили с системой топливных элементов

## Пиктограммы



Автомобиль с системой топливных элементов



Опасность взрыва



Сжатый газ



Тушение с помощью порошка ABC

Газообразный водород хранится в армированных волокном топливных баках под давлением до 700 бар. Информация об автоматическом отключении системы топливных элементов представлена в главе [«Отключение системы на топливных элементах»](#). Положения установки компонентов системы топливных элементов, имеющих большое значение для работы аварийно-спасательных служб, представлены на схеме для аварийно-спасательных служб, соответствующей автомобилю (см. главу [«Цифровые ассистенты аварийно-спасательных служб Mercedes-Benz»](#)).

## Средства огнетушения

В соответствии с европейским стандартом EN 2, «Горючие вещества различного происхождения», водород относится к классу пожарной опасности С — «Газы». В качестве средств огнетушения можно использовать все средства огнетушения класса С, например порошковые огнетушители ABC. Пожаротушение следует начинать только после прекращения подачи водорода, чтобы предотвратить образование взрывоопасной газовой смеси.

## Рекомендации по пожаротушению

Если выделяющийся водород горит, тушение водородного пламени может привести к накоплению водорода. Существует опасность последующего взрыва. Если автоматическое отключение системы топливных элементов не работает (см. главу [«Отключение системы на топливных элементах»](#)), необходимо дать водородному пламени погаснуть. Следует лишь предотвратить дальнейшее распространение огня и обеспечить контролируемое горение водорода. Для охлаждения топливных баков, особенно на полу автомобиля между передней и задней осями, необходимо использовать большое количество воды.



# 7. При погружении автомобиля в воду

# На что следует обратить внимание, если автомобили находятся в воде

При эвакуации частично или полностью затопленных водой автомобилей принципиальное отличие между обычными автомобилями и автомобилями с высоковольтной бортовой сетью отсутствует. Как правило, попадание воды в высоковольтную бортовую сеть не предполагает повышенного риска поражения электрическим током.

## Следует немедленно покинуть автомобиль в чрезвычайной ситуации

В любой чрезвычайной ситуации все люди, находящиеся внутри автомобиля, должны покинуть его как можно быстрее; прежде всего это касается следующих ситуаций:

- Автомобилю угрожает опасность погружения в глубокую воду.
- Автомобилю угрожает опасность затопления.
- В случае возможного возгорания автомобиля. Например, при запахе гари или появлении дыма.

Сохраняйте спокойствие и примите следующие меры. Попросите попутчиков делать то же самое.

- Снимите ремни безопасности.
- Как можно быстрее откройте дверь. Если ближайшая дверь не открывается, попробуйте открыть другую.
- Немедленно покиньте автомобиль.
- Помогите попутчикам покинуть автомобиль, если потребуются. Прежде всего поддержка может потребоваться лицам, которые не в состоянии обслуживать себя самостоятельно, например маленьким детям.

## Следует экстренно покинуть автомобиль через аварийный выход

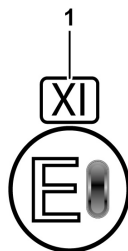
Обратите внимание, что возможность экстренно покинуть автомобиль может отсутствовать среди прочего из-за определенного положения сиденья или телосложения человека, находящегося внутри автомобиля.

- Если дверь не открывается, следует немедленно попробовать открыть боковое окно.
- Автомобили со сдвижной крышей: дополнительно откройте сдвижную крышу.
- Экстренно покиньте автомобиль через аварийный выход. В качестве аварийных выходов могут использоваться, например, боковые окна и сдвижная крыша.

## В чрезвычайной ситуации следует разбить боковое или заднее стекло

Прежде чем действовать, необходимо обратить внимание на следующие указания об особенностях боковых окон, а также лобового и заднего стекол:

- Боковые окна из многослойного безопасного стекла и прочие стекла из этого материала невозможно разбить аварийным молотком.
- В чрезвычайной ситуации экстренно покинуть автомобиль через боковые окна и прочие стекла из этого материала невозможно, если в наличии имеется только аварийный молоток.
- Боковые окна и заднее стекло из многослойного безопасного стекла можно узнать по маркировке XI.



1 Маркировка многослойного безопасного стекла (пример)

# На что следует обратить внимание, если автомобили находятся в воде

- Лобовое стекло всегда изготавливается из многослойного безопасного стекла, независимо от наличия маркировки.
- Если в автомобиле есть аварийный молоток, разбейте боковое или заднее стекло аварийным молотком. Центр бокового или заднего стекла является наиболее подходящим местом для того, чтобы разбить однослойное безопасное стекло аварийным молотком.
- Экстренно покиньте автомобиль через аварийный выход.

Автомобили с тепло- и шумоизолирующими, а также отражающими инфракрасное излучение многослойными безопасными стеклами: все стекла и боковые окна выполнены из многослойного безопасного стекла, и их невозможно разбить с помощью аварийного молотка.

Сдвижная крыша из стекла не может использоваться в качестве аварийного выхода, если в наличии имеется только аварийный молоток. Она может частично состоять из многослойного безопасного стекла. Сдвижную крышу из стекла невозможно разбить аварийным молотком. Наличие маркировки типа стекла не предусмотрено.

## Информация о действиях в том случае, если автомобиль тонет или затоплен

Если попытка выхода через двери или аварийный выход оказалась неудачной, необходимо принять следующие меры. Попросите попутчиков делать то же самое.

- Подождите, пока автомобиль не погрузится настолько, чтобы уровень воды внутри автомобиля был примерно равен ее уровню снаружи. Тогда давление воды внутри и снаружи автомобиля выровняется.
- Откройте дверь. Для этого потребуется большее усилие, чем обычно.
- Если ближайшая дверь не открывается, попробуйте открыть другую.
- Покиньте автомобиль.

## Осторожно



Опасность получения травм при использовании аварийного молотка. При попытке разбить стекла с помощью аварийного молотка можно получить травмы:

- травмирование разлетающимися осколками стекла,
- травмирование находящимися рядом осколками стекла,
- травмирование оставшимися в оконном уплотнении остатками стекла.

Меры:

- Защищайте открытые участки кожи и глаза, например с помощью предметов одежды.
- Учитывайте, что под давлением воды (особенно при нахождении автомобиля под водой) осколки стекла и предметы могут резко перемещаться внутри салона автомобиля.
- Покидая автомобиль через разбитое стекло, следует соблюдать особую осторожность.

Дополнительная информация представлена на [странице 157](#).

# На что следует обратить внимание, если автомобили находятся в воде

Эвакуировать автомобиль, частично или полностью погруженный в воду, необходимо в соответствии с директивами пожарной бригады. Необходимо вытащить автомобиль и разместить его как можно дальше от воды. Закрепите автомобиль и выведите его из эксплуатации, прежде чем продолжать спасательные операции.

Возможные точки крепления и фиксации описаны в главе [«Фиксация/стабилизация»](#). Следует всегда использовать средства индивидуальной защиты в соответствии с ситуацией. Необходимо соблюдать указания, приведенные в главе [«Источники энергии/жидкости/газы/твердые вещества»](#).

## Пиктограммы



Опасность для водной среды



Опасность короткого замыкания

## Осторожно



Опасность возгорания из-за короткого замыкания при частичном или полном погружении автомобиля в воду. Убедитесь в том, что зажигание выключено. Следует отсоединить все аккумуляторные батареи, если это возможно.

Дополнительная информация представлена на [странице 157](#).

## Угроза для окружающей среды

Необходимо соблюдать указания, приведенные в главе [«Утечка эксплуатационных материалов»](#).

Риск загрязнения грунтовых вод и вредного воздействия на водные организмы. Топливо и эксплуатационные материалы могут быть опасны для окружающей среды.

# Автомобили с высоковольтной бортовой сетью

## Открывание окон автомобиля

После того как автомобиль был эвакуирован из воды, высоковольтная бортовая сеть должна быть отключена в соответствии с предписанной процедурой отключения (см. главу [«Отключение питания высоковольтной бортовой сети»](#)). При отключении высоковольтной бортовой сети в автомобилях, эвакуированных из воды, необходимо использовать соответствующие средства индивидуальной защиты, например защитную лицевую маску и изолирующие перчатки с классом защиты 0. Высоковольтная аккумуляторная батарея расположена на днище кузова автомобиля. При использовании спасательного оборудования следует обратить внимание на то, чтобы не повредить высоковольтную аккумуляторную батарею.

Информация о том, как обращаться с поврежденной высоковольтной аккумуляторной батареей, представлена в главе [«Буксировка/транспортировка/хранение»](#).

---

Дополнительная подробная информация о буксировке и эвакуации автомобилей с электрическим приводом предоставлена в документе «Руководство для аварийно-спасательных служб при работе с легковыми автомобилями — автомобилями с альтернативными приводами».

---

## 8. Буксировка/транспортировка/ хранение

# Меры по обеспечению безопасности

Буксировка или транспортировка автомобиля всегда должна осуществляться в соответствии с требованиями производителя, см. инструкцию по эксплуатации автомобиля. Предпочтение следует оказывать буксировке или транспортировке автомобиля с помощью эвакуатора с платформой. В противном случае возможны повреждения автомобиля. Это относится, в частности, к автомобилям с автоматической коробкой передач, с полным приводом 4MATIC, а также к гибридным автомобилям и электромобилям. Транспортировка автомобиля должна осуществляться в соответствии с действующими директивами для компаний, занимающихся буксировкой/эвакуацией.

Всегда следует соблюдать национальные предписания/стандарты при погрузке и эвакуации. В частности, для автомобилей с альтернативными системами приводов необходимо соблюдать предписания, действующие в конкретной стране и/или у конкретного оператора, например предписания по туннелям или директивы по хранению в закрытых помещениях. Учитывайте информацию, представленную в главе 2 документа «Руководство для служб буксировки легковых автомобилей» и в инструкции по эксплуатации автомобиля.

## **Удаление автомобиля из опасной зоны**

Удаление автомобиля из зоны непосредственной опасности со скоростью пешехода допускается в любой ситуации.

---

Следует всегда использовать средства индивидуальной защиты в соответствии с ситуацией.

---

# Буксировка/транспортировка

## Опасность



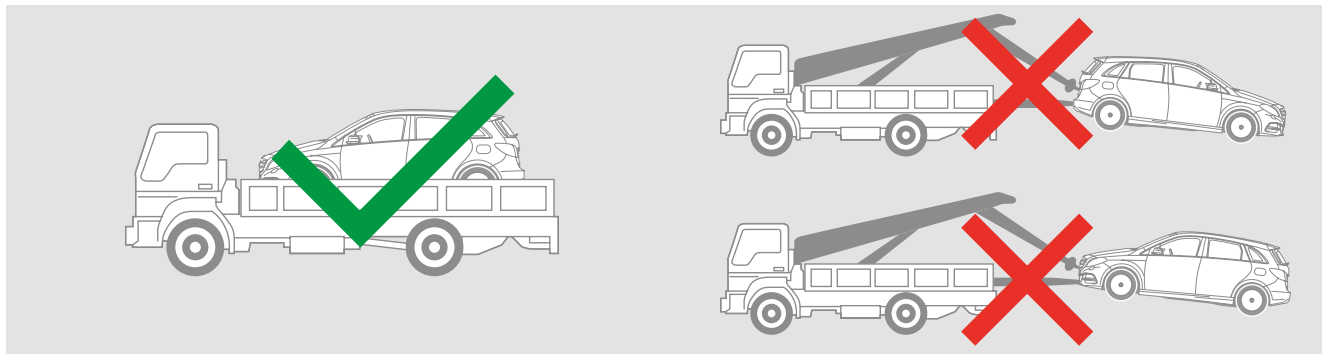
Опасность для жизни из-за электрического напряжения при буксировке автомобилей с электроприводом.

Не буксируйте автомобиль за ведущую ось. Буксируйте автомобиль с помощью эвакуатора с платформой.

Дополнительная информация представлена на [странице 158](#).

Как правило, рекомендуется выполнять погрузку автомобиля на эвакуатор. Для буксировки, при которой автомобиль контактирует с землей, необходимо соблюдать ограничения, указанные в инструкции по эксплуатации буксируемого автомобиля. При неисправностях бортовой сети трансмиссия может быть заблокирована в положении «Р». Для переключения коробки передач в положение «N» необходимо кратковременно подать напряжение на бортовую сеть.

Учитывайте информацию, представленную в документе «Руководство для служб буксировки легковых автомобилей».





### Рекомендации по погрузке автомобилей с высоковольтной бортовой сетью

Автомобиль может быть доступен для следующих аварийно-спасательных служб (например, полиции, эвакуатора) лишь после того, как будет подтверждено, что высоковольтная аккумуляторная батарея находилась вдали от огня, дыма и тепла в течение 1 часа. До того момента, когда доступ к автомобилю будет предоставлен следующим аварийно-спасательным службам или автомобиль покинет место происшествия, высоковольтная аккумуляторная батарея должна полностью остыть. Необходимо всегда обращать внимание следующих аварийно-спасательных служб на то, что аккумуляторная батарея может снова воспламениться.

- Высоковольтная бортовая сеть должна быть отключена перед погрузкой, см. главу [«Устранение непосредственных опасностей/правила техники безопасности»](#).
- При передаче автомобиля, например, представителям органов власти, компаний, занимающихся буксировкой/эвакуацией, станций технического обслуживания или компаний по утилизации необходимо указать тип привода автомобиля и проведенные мероприятия по пожаротушению (например, отключение высоковольтной бортовой сети). В частности, следует обратить внимание на возможную угрозу из-за поврежденных высоковольтных

компонентов или высоковольтных компонентов, контактировавших с водой (например, опасность поражения электрическим током или возгорания из-за высоковольтной аккумуляторной батареи, в том числе не сразу).

- При погрузке и транспортировке следует соблюдать предписания/стандарты, действующие внутри страны (в Германии: Информация Германского социального страхования от несчастных случаев (DGUV) 214-010, 205-022, 200-005 и 214-081, а также предписания Accord européen relatif au transport international des marchandises Dangereuses par Route (ADR) — Европейского соглашения о дорожной перевозке опасных грузов).
- Компания, занимающаяся буксировкой/эвакуацией, должна обеспечить безопасность дорожного движения при транспортировке с учетом уже принятых мер и степени повреждения автомобиля. Следует отметить возможную угрозу из-за поврежденных высоковольтных компонентов (например, опасность поражения электрическим током или возгорания из-за высоковольтной аккумуляторной батареи).
- При подъеме краном/автомобильным домкратом, работе с тросовой лебедкой или погрузке необходимо убедиться в том, что высоковольтные компоненты не повреждены или не будут повреждены.

# Хранение

Чтобы безопасно поместить аварийное транспортное средство на хранение, необходимо принять различные меры. При доставке автомобиля на станцию технического обслуживания ответственный специалист должен быть проинформирован о мерах, которые уже были приняты (например, было задействовано устройство отключения высокого напряжения).

Учитывайте информацию, представленную в документе «Руководство для служб буксировки легковых автомобилей».



Транспортировочный контейнер

## Последующая обработка поврежденной высоковольтной аккумуляторной батареи

- Поврежденные высоковольтные аккумуляторные батареи необходимо оставить в автомобиле и безопасно перевезти в специализированную мастерскую.
- Температура на поверхности высоковольтной батареи должна составлять  $< 60$  °С. Измерение температуры следует проводить с помощью инфракрасного тепловизора.
- Необходимо осуществить безопасную доставку автомобиля непосредственно на специализированную станцию технического обслуживания и оставить его в карантинной зоне/на охраняемой открытой площадке вдали от строений.
- Отдельные части высоковольтных батарей следует уложить в специальный транспортировочный контейнер для нетранспортабельных высоковольтных батарей и доставить на специализированную станцию технического обслуживания.

### Рекомендации по хранению автомобилей с высоковольтной бортовой сетью

- В целях обеспечения противопожарной безопасности аварийные автомобили с высоковольтной бортовой сетью, как и обычные автомобили, должны находиться в специальной огороженной зоне стоянки на открытом воздухе на достаточном расстоянии от других автомобилей, зданий, горючих предметов и горючего грунтового покрытия.
- Ни в коем случае не рекомендуется оставлять автомобиль с поврежденной высоковольтной бортовой сетью в закрытом помещении. Указания для конкретного автомобиля представлены на соответствующей автомобилю схеме для аварийно-спасательных служб (см. главу [«Схемы для аварийно-спасательных служб»](#)).
- В качестве альтернативы аварийные автомобили с высоковольтной бортовой сетью могут быть припаркованы в предназначенных для этого зонах расположения противопожарных систем.
- Припаркованные аварийные автомобили с высоковольтной бортовой сетью, высоковольтные компоненты которых непосредственно подвергаются воздействию погодных условий, должны быть накрыты брезентом, защищающим от непогоды.
- Автомобиль должен иметь соответствующую маркировку. Это требование в особенности следует соблюдать при доставке автомобиля в нерабочее время.

## 9. Важная дополнительная информация

# Подушки безопасности/ удерживающие системы

В данной главе приводится дополнительная информация, которая может оказаться полезной при спасательных работах. В автомобилях Mercedes-Benz и smart устанавливается ряд удерживающих систем, которые срабатывают от пиротехнических средств. Наряду с газогенераторами газовые амортизаторы также представляют потенциальную опасность, поскольку содержащийся в них газ в случае пожара может расширяться и резко выдвинуть поршень амортизатора.

## Осторожно



Опасность получения травм из-за срабатывания подушки безопасности во время проведения спасательных мероприятий. Следует отсоединить все аккумуляторные батареи. Людей, находящихся внутри автомобиля, следует накрыть пленкой. Используйте средства индивидуальной защиты. Запрещается помещать какие-либо предметы в зону срабатывания подушки безопасности. Помощники не должны без необходимости находиться в зоне срабатывания подушки безопасности. Дополнительная информация представлена на [странице 160](#).

## Осторожно

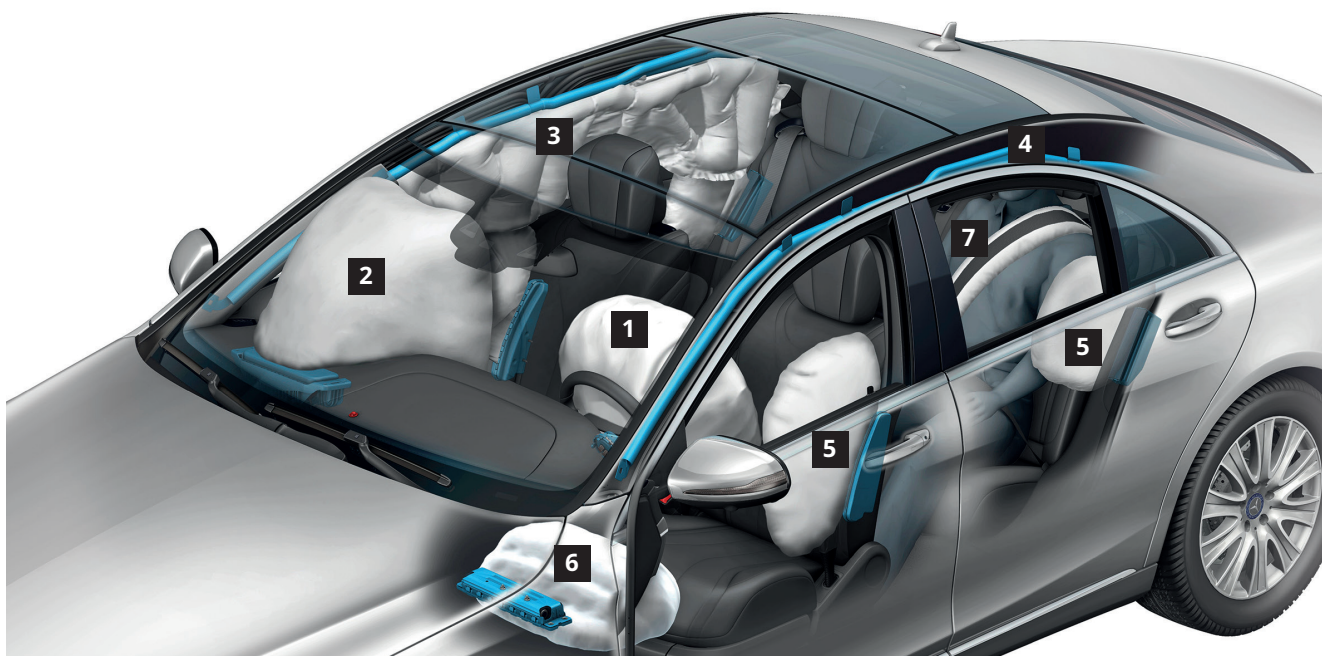


Опасность получения травм при разрезании газогенераторов высокого давления во время резки деталей автомобиля. Необходимо определить и отметить место установки газогенераторов высокого давления. Запрещается разрезать газогенераторы высокого давления. Дополнительная информация представлена на [странице 159](#).

## Важная дополнительная информация

### Обзор подушек безопасности/удерживающих систем

Все автомобили Mercedes-Benz и smart оснащены системами защиты пассажиров и водителя. В зависимости от модели, года выпуска и комплектации к этим системам относятся подушки безопасности, ремни безопасности с натяжителями и ограничителями натяжения, активные подголовники, защита при опрокидывании автомобиля.



- 1 Подушка безопасности водителя
- 2 Подушка безопасности переднего пассажира
- 3 Оконная подушка безопасности
- 4 Газогенератор оконной подушки безопасности

- 5 Боковая подушка безопасности
- 6 Коленная подушка безопасности
- 7 Ремень безопасности Beltbag (ремень безопасности правого и левого задних сидений)

### Места установки подушек безопасности

Места установки компонентов, имеющих большое значение для работы аварийно-спасательных служб, например подушек безопасности и удерживающих систем, представлены на схеме для аварийно-спасательных служб, соответствующей автомобилю (см. главу [«Цифровые ассистенты аварийно-спасательных служб Mercedes-Benz»](#)).

Место установки подушки безопасности в зависимости от автомобиля можно определить по одной из следующих маркировок в непосредственной близости от него:

- SRS AIRBAG
- SRS
- AIRBAG
- BELTBAG

В зависимости от модели и комплектации автомобиля могут быть предусмотрены следующие подушки безопасности:

- подушка безопасности водителя (1) в рулевом колесе
- подушка безопасности переднего пассажира (2) вверх или вместо перчаточного ящика
- боковая подушка безопасности (5) спереди:
  - во внешних сторонах спинки сиденья
  - в обшивке дверей
- боковая подушка безопасности (5) сзади:
  - в обшивке дверей
  - в боковой обшивке (например, для 2-дверных автомобилей)
  - на подкрылке рядом со спинкой сиденья
  - в подушках внешних задних сидений
- оконные подушки безопасности (3) в каркасе крыши между передними и центральными или задними стойками
- головные подушки безопасности на кабриолетах/родстерах, раскрывающиеся вверх от обшивки передних дверей
- коленная подушка безопасности (6) на нижней стороне приборной панели на высоте коленей водителя и переднего пассажира
- подушка безопасности в сиденье посередине под подушками внешних задних сидений для некоторых модельных рядов
- ремень безопасности Beltag (7) (надувной ремень безопасности) на внешних задних сиденьях для некоторых модельных рядов
- центральная подушка безопасности между водителем и пассажиром
- задняя подушка безопасности на задней стороне спинки сиденья водителя и переднего пассажира

### **Оконные подушки безопасности (3)**

Газогенераторы (4) оконных подушек безопасности (3) заполнены не твердым топливом, а в основном сжатым газом. При срабатывании оконных подушек безопасности (3) затвор газогенератора (4) открывается с помощью детонатора газогенератора. Перед разрезанием соответствующих частей кузова следует снять обшивку передних, центральных и задних стоек C или D, а также внутреннюю обшивку крыши, чтобы точно определить место установки газогенератора (4). Место установки представлено на соответствующей автомобилю схеме для аварийно-спасательных служб:

[rk.mb-qr.com/de/#rescue-card-selector](http://rk.mb-qr.com/de/#rescue-card-selector)



## Важная дополнительная информация

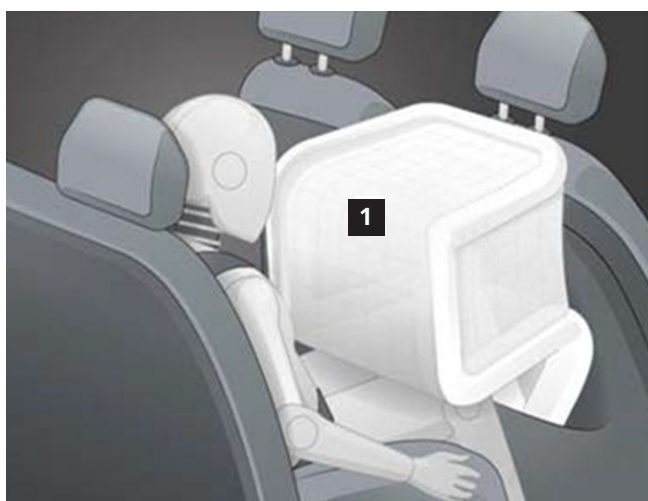
### Ремень безопасности Beltbag и центральная подушка безопасности



- 1 Ремень безопасности Beltbag
- 2 Центральная подушка безопасности

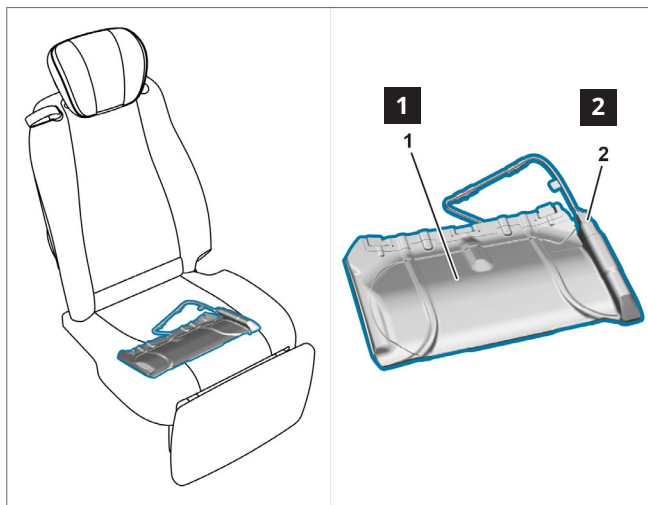
## Важная дополнительная информация

### Задняя подушка безопасности



1 Задняя подушка безопасности

### Подушка безопасности в сиденье



Поскольку подушка безопасности в сиденье полностью остается в подушке сиденья даже после срабатывания, снаружи невозможно определить, произошло срабатывание или нет.

- 1 Блок подушки безопасности в сиденье
- 2 Детонатор газогенератора подушки безопасности в сиденье

# Защита при опрокидывании автомобиля

## Осторожно



Опасность получения травм из-за срабатывания защиты при опрокидывании автомобиля во время проведения спасательных мероприятий. Следует отсоединить все аккумуляторные батареи. Защитите людей внутри автомобиля с помощью соответствующих мер. Используйте средства индивидуальной защиты. Запрещается помещать какие-либо предметы в зону срабатывания защиты при опрокидывании автомобиля. Помощники не должны без необходимости находиться в зоне установки защиты при опрокидывании.

Дополнительная информация представлена на [странице 161](#).

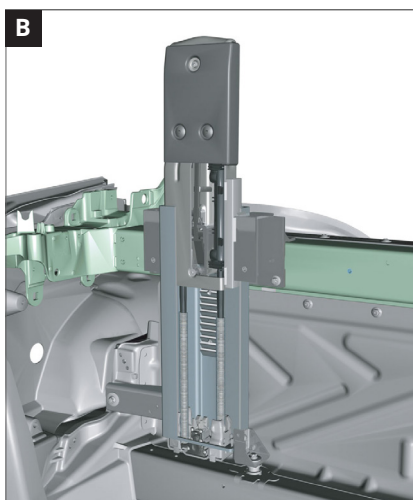
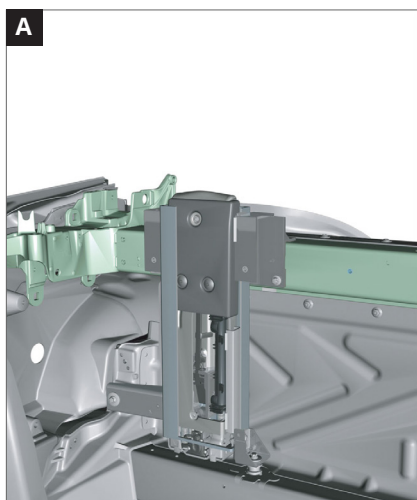
Позиции установки компонентов, например дуг безопасности при опрокидывании и аккумуляторной батареи, имеющих большое значение для работы аварийно-спасательных служб, представлены на схеме для аварийно-спасательных служб, соответствующей автомобилю (см. главу «[Схемы для аварийно-спасательных служб](#)»). В некоторых случаях спасательные работы или оказание помощи пострадавшим должны осуществляться в пределах диапазона перемещения несработавшей дуги безопасности при опрокидывании, например в случае зажатия людей.

### Обзор моделей

- CLK, кабриолет, тип 208
- CLK, кабриолет, тип 209
- CLK, кабриолет, тип 205
- E-класс, кабриолет, тип 124
- E-класс, кабриолет, тип 207
- E-класс, кабриолет, тип 238
- E-класс, кабриолет, тип 217
- SL, родстер, тип 129
- SL, родстер, тип 230
- SL, родстер, тип 231

## Важная дополнительная информация

### Пример защиты при опрокидывании автомобиля для кабриолета CLK (тип 209)



- A** Защита при опрокидывании автомобиля убрана
- B** Защита при опрокидывании автомобиля выдвинута

### Пример защиты при опрокидывании автомобиля для родстера SL (тип 230)

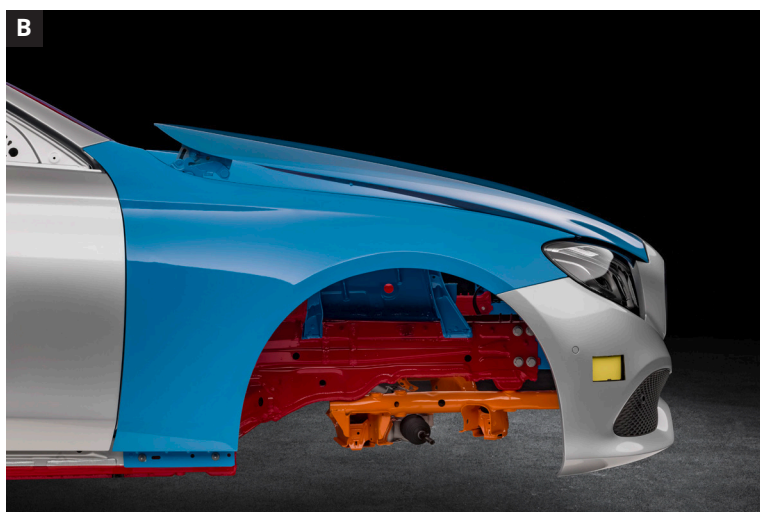
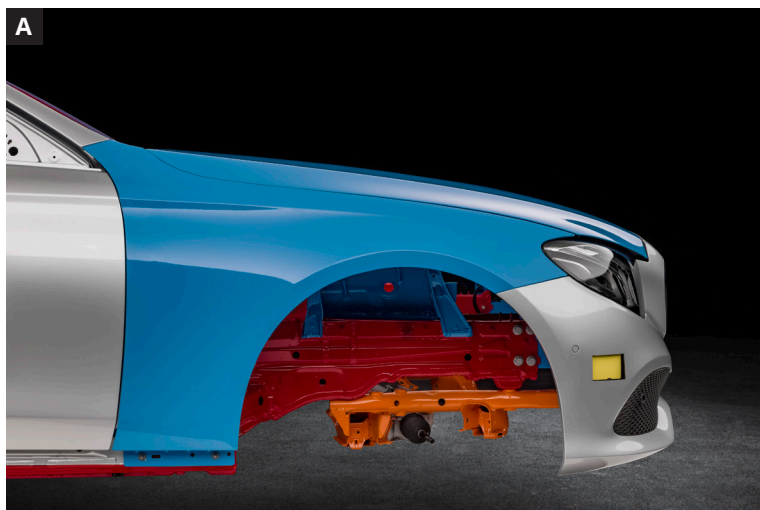


# АКТИВНЫЙ КАПОТ

## Пиктограммы



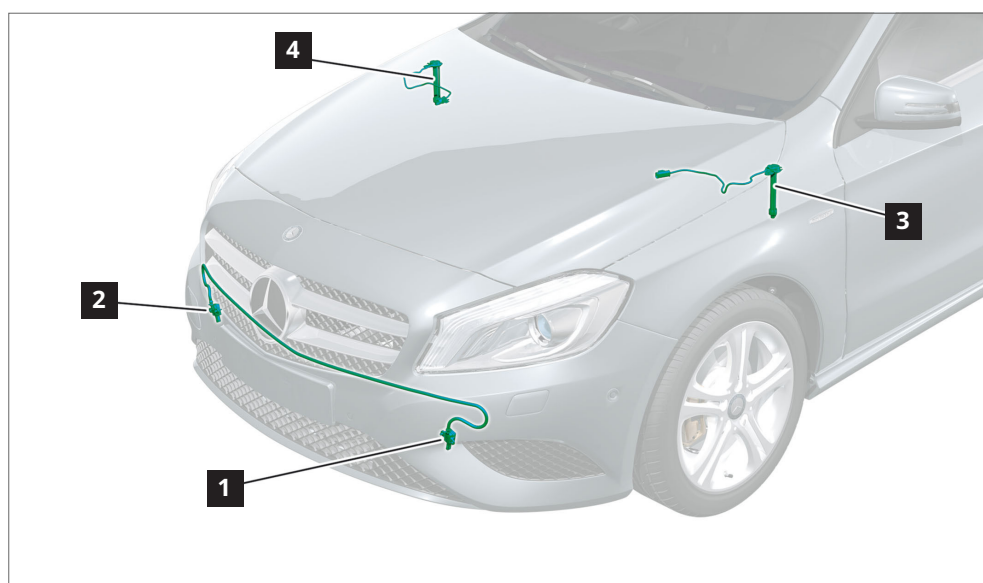
Защита пешеходов



- A** Активный капот, без срабатывания
- B** Активный капот, после срабатывания

## Важная дополнительная информация

### Конструктивные узлы системы защиты пешеходов на примере автомобиля В-класса (тип 246)



**1** Датчик столкновения в переднем бампере, левый

**2** Датчик столкновения в переднем бампере, правый

**3** Газогенератор активного капота, левый

**4** Газогенератор активного капота, правый

#### Активный капот

Целью активного капота является увеличение пути деформации между капотом и твердыми компонентами моторного отсека в случае столкновения с пешеходом. Поэтому он должен выдвигаться очень быстро. В старых автомобилях в отдельных случаях используются решения с предварительно натянутой пружиной; в более новых автомобилях стойки приводятся в действие с помощью газогенераторов.

Стойки могут срабатывать при подаче электрического сигнала или сильном тепловом воздействии в случае возгорания автомобиля.

# Высоковольтные компоненты

## Предупреждающая наклейка

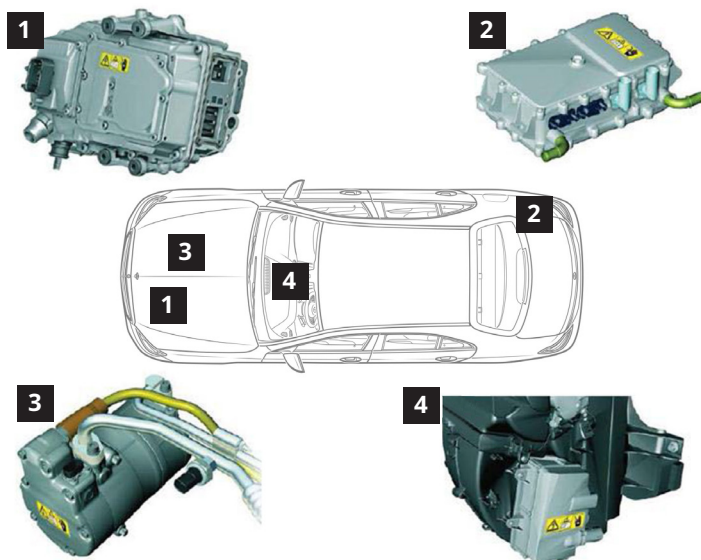
Высоковольтные компоненты в автомобиле всегда снабжены предупреждающей наклейкой.



## Высоковольтные линии

Высоковольтные линии имеют оранжевый цвет.

## Пример для автомобиля Mercedes-Benz, C-класс, HYBRID, тип 206



- 1 Силовые электронные устройства
- 2 Зарядное устройство
- 3 Электрический компрессор хладагента
- 4 Высоковольтный нагреватель с положительным температурным коэффициентом

Место установки высоковольтных компонентов представлена на соответствующей автомобилю схеме для аварийно-спасательных служб (см. главу [«Схемы для аварийно-спасательных служб»](#)).

### **Силовые электронные устройства (1)**

Основной задачей силовых электронных устройств (1) является преобразование постоянного напряжения высоковольтной аккумуляторной батареи в трехфазное напряжение переменного тока соответствующей частоты, чтобы электрический двигатель привода мог эксплуатироваться в оптимальной рабочей точке по мере необходимости. В некоторых гибридных автомобилях также отсутствует обычный генератор на 12 В. Функцию генератора выполняет преобразователь постоянного напряжения, который преобразовывает постоянное напряжение высоковольтной аккумуляторной батареи в требуемое постоянное напряжение бортовой сети на 12 В.

### **Зарядное устройство (2)**

Зарядное устройство (2) необходимо для зарядки высоковольтной батареи от электрической сети. Оно преобразует переменное напряжение в необходимое для высоковольтной аккумуляторной батареи постоянное напряжение с установленной зарядной мощностью. Кроме того, зарядное устройство (2) обеспечивает соответствующее требованиям безопасности разделение потенциалов между электрической сетью зарядной станции и высоковольтной аккумуляторной батареей.

### **Электрический компрессор хладагента (3)**

Чтобы обеспечить достаточную холодопроизводительность системы кондиционирования даже при неподвижном автомобиле с выключенным двигателем, требуется конструктивная развязка приводного двигателя. Это позволит обеспечить независимое охлаждение высоковольтной аккумуляторной батареи и кондиционирование воздуха в салоне автомобиля. Эта задача выполняется компрессором хладагента (3) с электрическим приводом. В автомобилях с чисто электрическим приводом охлаждение всегда осуществляется за счет электрического компрессора хладагента (3).

### **Высоковольтный нагреватель с положительным температурным коэффициентом (4)**

Высоковольтный нагреватель с положительным температурным коэффициентом (4) в зависимости от типа автомобиля расположен на коробе системы кондиционирования воздуха или в задней части правой колесной арки. Высоковольтный нагреватель с положительным температурным коэффициентом (4) выполняет задачу по нагреву охлаждающей жидкости. Циркуляционный насос отопительного контура подает охлаждающую жидкость в радиатор системы отопления и обеспечивает тем самым обогрев салона автомобиля.



# Прочие инновационные решения

## **Активный подголовник (подголовник NECK-PRO)**

Подголовники NECK-PRO установлены на передних сиденьях в некоторых более старых автомобилях Mercedes-Benz. В случае удара сзади с определенной силой подголовники NECK-PRO на сиденьях водителя и переднего пассажира перемещаются вперед и вверх в направлении движения. Это необходимо для улучшения поддержки головы.

## **Автомобили со специальной защитой Mercedes-Benz Guard**

Mercedes-Benz предлагает поставку с завода автомобилей со специальной защитой в различных вариантах исполнения и комплектации. Эти автомобили выполнены из особо упрочненных материалов, находящихся, например, в таких зонах, как:

- каркас кузова
- двери и крыша
- днище кузова
- стекла автомобиля

# 10. Обзор пиктограмм

## Обзор пиктограмм

### Пиктограммы типов привода



Автомобиль с топливом класса 1  
(дизельное топливо)



Автомобиль с топливом класса 2  
(бензин, этанол и т. д.)



Автомобиль на природном газе



Автомобиль с системой  
топливных элементов



Гибридный электромобиль  
с топливом класса 1  
(дизельное топливо)



Гибридный электромобиль  
с топливом класса 2  
(бензин, этанол и т. д.)



Электромобиль

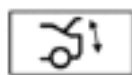
### Пиктограммы типов привода



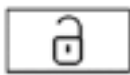
Открытие капота



Открытие крышки багажника



Комфортное закрытие  
крышки багажника



Разблокировка автомобиля



Блокировка автомобиля

## Обзор пиктограмм

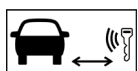
### Пиктограммы типов привода



Отключение бортовой сети на 12/48 В



Отключение высоковольтной бортовой сети



Минимальное расстояние от цифрового ключа автомобиля до автомобиля



Альтернативная точка размыкания высоковольтной сети

### Пиктограммы по эксплуатации автомобилей



Регулировка рулевой колонки



Регулировка высоты сиденья

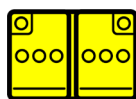


Регулировка длины сиденья

### Пиктограммы по эксплуатации автомобилей



Защита пешеходов



Аккумуляторная батарея на 12/48 В

## Обзор пиктограмм

### Пиктограммы типов привода

	Автоматический редукционный клапан CNG		Сжатый природный газ (CNG)
	Автоматический редукционный клапан H <sub>2</sub>		Газовый баллон с маркировкой содержимого (H <sub>2</sub> )
	Тушение с помощью воды		Тушение с помощью порошка ABC
	Тушение с помощью воды запрещено		Общий предупреждающий знак
	Осторожно: электрическое напряжение		Осторожно: низкая температура/холод
	Внимание! Водород горит почти бесцветным пламенем		Пластик, армированный углеродным волокном
	Используйте инфракрасный тепловизор		Доступ к аккумуляторной батарее высокого напряжения

## Обзор пиктограмм

### Символы опасности в соответствии с сертификатом безопасности



Вызывающие коррозию  
(агрессивные) вещества



Опасно для здоровья



Огнеопасно



Взрывоопасно



Опасно для окружающей среды



Сжатые газы



Токсично  
(острый токсический эффект)

# 11. Приложение

### Пояснения к указаниям

#### Опасность



Опасность для жизни из-за соскальзывания или опрокидывания автомобиля при подъеме. Поднимайте автомобиль только с использованием точек крепления, предписанных производителем.

#### Опасность несчастного случая и получения травм

Автомобиль можно поднимать только в точках крепления подъемной платформы или автомобильного домкрата, предписанных производителем автомобиля. Убедитесь в том, что автомобиль оптимально выровнен и защищен от опрокидывания согласно общим действующим требованиям безопасности и правилам. При несоблюдении правил техники безопасности автомобиль может соскользнуть с подъемного устройства, что может привести к опасным для жизни травмам или смертельному исходу.

---

В любом случае действуют правила техники безопасности соответствующей страны. Пользователь несет ответственность за их соблюдение.

---

#### Опасность



Опасность возгорания/взрыва из-за короткого замыкания и выделения гремучего газа. Опасность химического ожога глаз, кожи и слизистых оболочек электролитом/парами электролита аккумуляторной батареи, а также опасность получения травм в результате короткого замыкания и воздействия электрической дуги. Опасность отравления в результате проглатывания электролита аккумуляторной батареи или попадания свинца на кожу или внутрь организма. Опасность для жизни при электрическом напряжении  $U \geq 30$  В перем. тока и  $U \geq 60$  В пост. тока.

Запрещается пользоваться огнем и открытым светом, а также курить; следует устранить потенциальные источники искр. Надевайте кислотозащитные перчатки, одежду и защитные очки. Заливайте аккумуляторную кислоту только в подходящие емкости, помеченные соответствующим образом.



## Приложение

### Возможные опасности

Прохождение электрического тока по телу может вызвать произвольные сокращения мышц, нарушения сердечного ритма, фибрилляцию желудочков, остановку сердца, остановку дыхания, ожоги или другие клеточные повреждения. Тяжесть травмы зависит от силы тока, его типа, частоты, продолжительности воздействия и пути прохождения через тело человека.

### Опасность возгорания/взрыва

При зарядке свинцово-кислотной аккумуляторной батареи образуется обладающая высокой взрывоопасностью смесь с содержанием гремучего газа, которая воспламеняется от огня, искр, при пользовании открытым светом и курении. При коротком замыкании плюса аккумуляторной батареи на минус клеммы аккумуляторной батареи и токопроводящие предметы, вызвавшие короткое замыкание, такие как инструменты или ювелирные изделия (браслет от часов или кольцо), а также аккумуляторная батарея, нагреваются в течение нескольких секунд. Существует опасность возгорания/взрыва. При внутреннем коротком замыкании элементов аккумуляторной батареи существует опасность возгорания/взрыва. Если отверстия для дегазации/выпуска электролита закрыты ненадлежащим образом, существует опасность возгорания/взрыва из-за избыточного давления в корпусе аккумуляторной батареи. Запрещается подвергать аккумуляторные батареи механическому давлению. Существует опасность возгорания/взрыва.

### Опасность травм/ожогов

Контакт с электролитом/парами электролита аккумуляторной батареи вызывает сильные химические ожоги кожи, глаз и слизистых оболочек. Происходит глубокое повреждение тканей. При коротком замыкании плюса аккумуляторной батареи на минус клеммы аккумуляторной батареи и токопроводящие предметы, вызвавшие короткое замыкание, такие как инструменты или ювелирные изделия (браслет от часов или кольцо), нагреваются в течение нескольких секунд, при этом выделяются раскаленные жидкие брызги металла. Запрещается подвергать аккумуляторные батареи

механическому давлению. Существует опасность короткого замыкания и утечки электролита аккумуляторной батареи или выхода паров электролита. Извлечение клемм аккумуляторной батареи или штепсельных разъемов под нагрузкой или при коротком замыкании может привести к возникновению электрической дуги. Электрическая дуга может привести к ожогам 1–4 степени, ослеплению из-за сильного ультрафиолетового излучения (аналогично сварке), слуховой травме и травмам, нанесенным движущимися деталями.

### Опасность отравления

При проглатывании электролита аккумуляторной батареи следует ожидать таких симптомов отравления, как головная боль, головокружение, боль в животе, паралич дыхания, потеря сознания, рвота, химические ожоги и судороги. Всасывание свинца из кислотных аккумуляторных батарей в организме при контакте с конструктивными узлами, содержащими свинец (плюсовыми выводами аккумуляторной батареи, свинцовыми пластинами при повреждении батарей), негативно влияет на кровь, нервы и почки; кроме того, соединения свинца считаются токсичными для репродуктивной системы. Описанная выше опасность отравления существует также при применении свинцово-сурьмяных аккумуляторных батарей.

### Опасность для жизни

Опасность для жизни при работе с узлами под переменным напряжением  $U \geq 30$  В (перем. тока) или постоянным напряжением  $U \geq 60$  В (пост. тока).

### Вторичные несчастные случаи

Вторичные несчастные случаи происходят из-за реакции испуга, вызванной контактом с электрическим напряжением высоковольтных батарей и воздействием электрической дуги. Сюда относят, в частности, падение с рабочего места, расположенного выше, или удар головой о капот автомобиля.

### Защитные меры/правила поведения

- Если литийионная батарея представляет непосредственную опасность из-за дыма, возгорания, выделения тепла, утечки электролита (заметной/ощущаемой обонянием), следует немедленно вызвать экстренные службы по номеру телефона, действующему для соответствующего местоположения в определенной стране. Нельзя прикасаться к литийионным батареям, необходимо очистить опасную зону.
- Для работы с литийионными батареями требуется соответствующая квалификация. Требуемую квалификацию можно получить в том числе на тренингах Mercedes-Benz Global Training. О наличии требований относительно дополнительной специальной квалификации/дополнительного инструктажа согласно дополнительным правилам и законодательству конкретной страны можно узнать в соответствующем центре МРС. Перед началом и во время работ необходимо выполнить квалификационные мероприятия/принять защитные меры/осуществить инструктаж согласно соответствующей документации в WIS, TIPS, EVA и, если применимо, в источниках для конкретной страны.
- Аккумуляторные батареи и электролит следует хранить без доступа к ним посторонних лиц.
- Запрещается пользоваться огнем и открытым светом, а также курить; следует устранить потенциальные источники искр.
- Запрещается подвергать аккумуляторные батареи механическому давлению.
- Запрещается заряжать и устанавливать повторно аккумуляторные батареи с поврежденным корпусом.
- Заряжайте аккумуляторные батареи на 12 В только в хорошо проветриваемых помещениях, при правильном напряжении и электрическом токе и с помощью разрешенных к применению зарядных устройств в соответствии с инструкциями производителя аккумуляторной батареи и зарядного устройства.
- Включайте зарядное устройство для аккумуляторных батарей на 12 В только после его подключения к клеммам и выключайте его до отключения от клемм.
- Убедитесь в том, что отверстия для дегазации/выпуска электролита не закрыты ненадлежащим образом, а соответствующие устройства для отвода газа/электролита подключены правильно.
- Проверьте линию дегазации на отсутствие перегибов и правильность прокладывания.
- Всегда отключайте отрицательный и подключайте положительный полюс первыми. В противном случае возникает опасность короткого замыкания между полюсом аккумуляторной батареи и заземлением корпуса из-за инструмента.
- Сливайте вытекший электролит аккумуляторной батареи только в подходящие и помеченные соответствующим образом емкости.
- Аккумуляторные батареи с жидким электролитом следует хранить, транспортировать и устанавливать только в горизонтальном положении, в противном случае электролит может вытечь из отверстий для дегазации.
- Для автомобилей с бортовой сетью на 48 В следует подождать не менее 10 с, чтобы убедиться в том, что функция подзарядки отключена, прежде чем отсоединить положительный провод на 12 В.
- Не заряжайте аккумуляторную батарею на 48 В напрямую. Делайте это через бортовую сеть на 12 В с помощью существующих/разрешенных к применению зарядных устройств на 12 В.
- Запрещается класть на аккумуляторную батарею инструмент или другие проводящие предметы: опасность короткого замыкания!
- При работе с открытыми или поврежденными аккумуляторными батареями следует носить кислотозащитную одежду и защитные очки с боковыми защитными элементами.
- Необходимо соблюдать инструкции по эксплуатации, прилагаемые к соответствующим батареям.

### Пояснения к указаниям

#### Опасность



Опасность взрыва из-за утечки горючих газов или перегрева газовых баллонов. Опасность получения травм: ожоги кожи и глаз. Опасность обморожения частей тела из-за улетучивающегося газа и прикосновения к конструктивным узлам вблизи клапана при опорожнении газовых баллонов. Опасность отравления или удушья из-за вдыхания газов.

Устраните источники воспламенения. Следует носить защитную одежду, защитные перчатки, защитные очки. Необходимо обеспечить достаточную вентиляцию. Для проведения с автомобилем работ при температуре окружающей среды, превышающей 60 °С, необходимо демонтировать все газовые баллоны.

#### Возможные опасности

##### Опасность взрыва

При утечке газа (например, из-за отсутствия герметичности) или при перегреве газового баллона существует опасность взрыва.

##### Опасность получения травм

При случайном воспламенении выходящего газа существует опасность ожогов кожи и глаз.

##### Опасность обморожения

При опорожнении наполненных газовых баллонов расширяющийся газ охлаждается настолько сильно, что может вызвать обморожение при прикосновении к конструктивным узлам вблизи клапана.

##### Опасность отравления и удушья

В случае повышенной концентрации газа в окружающем воздухе существует опасность отравления и удушья при его вдыхании. В связи с этим необходимо обратить внимание на возможное скопление газа в закрытой среде.

## Приложение

### Защитные меры/правила поведения

Запрещается курить, пользоваться огнем, открытым светом и мобильными телефонами:

- в районе заправочной станции,
- в зоне моторного отсека,
- в зоне газового баллона,
- в парковочном зале или на станции технического обслуживания.

На станциях технического обслуживания необходимо предусмотреть достаточное количество вентиляционных отверстий в области потолка цехов для того, чтобы выходящий газ мог безопасно улетучиваться наружу. Перед началом работ убедитесь в том, что все источники воспламенения устранены. Обеспечьте достаточную вентиляцию в непосредственной близости от автомобиля.

---

Достаточная вентиляция подразумевает не менее чем трехкратную смену воздуха за один час на расстоянии 3 м от газового запорного клапана.

---

Газовые запорные вентили на газовых баллонах должны быть закрыты перед началом ремонтных работ. Газовые линии должны быть опорожнены путем запуска двигателя после закрытия запорных газовых клапанов.

---

Газовые линии опорожнены в достаточной степени, если двигатель переходит в режим эксплуатации на бензине или останавливается сам по себе после нескольких минут работы на холостом ходу.

---

---

Тип 956, 963 с двумя клапанами сброса давления на газовом баллоне:

Следует обратить внимание, что линия, ведущая к клапану сброса давления, все еще находится под давлением газа, существующем в газовом баллоне даже при закрытом газовом запорном клапане.

Подобная особенность конструкции упоминается в документе AN00.10-N-1000-06A.

---

Автомобили с газовым оборудованием, у которых газовые запорные клапаны остаются закрытыми, а газовые линии опорожнены, могут рассматриваться как автомобили, работающие на карбюраторном топливе, до тех пор пока:

- газовые запорные клапаны остаются закрытыми,
- газовые линии пусты,
- газовый баллон не может иметь температуру более 60 °С.

Работы, при которых существует опасность воспламенения, на автомобилях с оборудованием на природном газе допускаются только в том случае, если приняты специальные защитные меры от утечек газа и повышения давления в газовом баллоне или газовых линиях из-за нагрева (например, закрытие запорных газовых клапанов). При необходимости следует опорожнить газовые линии и демонтировать газовые баллоны.

### Пояснения к указаниям

Работы по техническому обслуживанию и ремонту могут выполняться только специально обученным персоналом. Автомобили с оборудованием на природном газе, расположенные на территории станции технического обслуживания, должны находиться на хорошо просматриваемом месте и быть снабжены надписью, указывающей на наличие оборудования на природном газе. Природный газ легче воздуха и при определенных условиях может накапливаться в воздухе. Поэтому автомобили с оборудованием на природном газе, у которых не закрыты газовые запорные клапаны и не опорожнены газовые линии, можно оставлять лишь в таких местах, где происходит по меньшей мере трехкратный обмен воздуха за один час.

Если температура наполненных природным газом газовых баллонов в сушилках для материалов покрытия (например, при покраске) может превысить 60 °С, их необходимо демонтировать перед сушкой. После выполнения работ на конструктивных узлах или газовых линиях оборудования, работающего на природном газе, необходимо провести проверку герметичности. Предписания, регламентирующие проверку герметичности, отличаются в разных странах. Строго следуйте предписаниями национального законодательства. Обнаружение негерметичности оборудования, работающего на природном газе, должно производиться только таким образом, чтобы выходящий газ не мог воспламениться.

---

При этом особенно подходят для использования в качестве газоизмерительных и предупреждающих устройств приборы для обнаружения утечек, которые также могут фиксировать концентрацию газа значительно ниже предела взрывоопасности. Для точной локализации негерметичных мест используется спрей для обнаружения утечек.

---

Природный газ может вызвать обморожение. При необходимости следует использовать защитные перчатки из кожи.

## Приложение

### **Зона стравливания**

Следует по возможности избегать опорожнения газового оборудования путем стравливания, поскольку природный газ является парниковым газом. Кроме того, стравливание газа может причинять неудобства соседям.

Если стравливание неизбежно, то в любом случае необходимо соблюдать технические требования производителя автомобиля или оборудования.

Разгрузка газового оборудования путем стравливания может осуществляться только на открытом воздухе.

Для разгрузки газового оборудования требуется поверхность площадью ок. 10 x 10 м. Во время разгрузки в этой зоне не должны находиться другие автомобили или проводиться какие-либо работы.

Зону стравливания желательно оборудовать системой молниезащиты (молниеотводом). Проведение разгрузки оборудования также может быть запрещено при опасности грозы согласно внутреннему трудовому распорядку. В зоне стравливания должна быть предусмотрена возможность заземления автомобиля (например, стальной стержень, вбитый в землю).

---

Особенность в случае автомобилей CNG:

---

Если зона стравливания полностью или частично покрыта крышей, необходимо обеспечить возможность свободного движения выходящего газа вверх.

### **Место хранения демонтированных и не переведенных в инертное состояние газовых баллонов**

Демонтированные и не переведенные в инертное состояние газовые баллоны не должны храниться в общей зоне технического обслуживания и ремонта. Место хранения также может быть расположено на открытом воздухе. Место хранения должно быть обозначено и может быть защищено от доступа к баллонам, например с помощью плотной сетки. В любом случае должен быть обеспечен беспрепятственный обмен с окружающим воздухом.

### Пояснения к указаниям

#### Опасность



Опасность взрыва из-за утечки водорода или перегрева топливных баков во время работ на водородной установке. Опасность обморожения частей тела из-за улетучивающегося газа и прикосновения к конструктивным узлам, проводящим газ, при опорожнении топливных баков. Опасность удушья из-за вдыхания воздуха, разбавленного водородом. Опасность ожогов при попадании в область незаметного бледно-голубого водородного пламени.

#### Возможные опасности

##### Опасность взрыва

При утечке водорода из установки (например, из-за отсутствия герметичности) или при перегреве топливного бака существует опасность взрыва. Запрещается курить, пользоваться огнем, открытым светом и мобильными телефонами.

Следует обязательно соблюдать указания по технике безопасности, так как в следующих опасных зонах существует повышенная опасность взрыва:

- в районе заправочной станции,
- при работах с системой топливных элементов,
- при работах с топливной установкой,
- в парковочном зале или на станции технического обслуживания.

##### Необходимо учитывать следующую информацию об опасности взрыва

- Водород воспламеняется при объемной доле в воздухе около 4–77 %.
- При содержании водорода в воздухе около 18 % существует опасность взрыва (гремучий газ).
- Требуется лишь небольшая энергия зажигания (например, электростатический заряд).
- Водород в 14 раз легче воздуха, он поднимается вверх и может накапливаться с образованием взрывоопасной смеси, например под перекрытиями.
- Высокое давление хранения и эксплуатации (высокое давление до 700 бар).

##### Опасность обморожения

При опорожнении наполненных водородом топливных баков расширяющийся водород очень сильно охлаждается. Прикосновение к конструктивным узлам, проводящим водород, может привести к обморожению. Прикосновение к конструктивным узлам, проводящим водород, может также привести к обморожению при заправке предварительно охлажденным водородом. Следует использовать подходящие защитные перчатки!

### **Опасность удушья**

В случае повышенной концентрации водорода в окружающем воздухе существует опасность удушья при его вдыхании из-за отсутствия кислорода. В связи с этим необходимо обратить внимание на возможное скопление водорода в закрытой среде.

### **Опасность ожогов**

Наибольшую опасность при горении водорода представляет незаметное бледно-голубое водородное пламя. В это бледно-голубое пламя можно попасть непреднамеренно, так как оно выглядит практически как мерцающий горячий воздух. Температура пламени может при этом достигать до 2000 °С.

### **Правила поведения/защитные меры**

К работе с конструктивными узлами водородной установки допускаются только лица, прошедшие специальные квалификационные мероприятия и имеющие соответствующий допуск.

Используйте подходящие средства индивидуальной защиты.

Должны быть выполнены требования, описанные в документации станции технического обслуживания «Предпосылки для приема на станцию технического обслуживания». Перед началом работ убедитесь в том, что все источники воспламенения устранены.

Необходимо обеспечить, чтобы на расстоянии 3 м от запорного клапана автомобиля, работающего на топливных элементах, имелась достаточная вентиляция окружающего пространства с не менее чем трехкратной сменой воздуха за один час.

При наличии признаков утечек и проблем с системой топливных элементов необходимо обеспечить безопасность автомобиля, работающего на топливных элементах, и припарковать его на открытом воздухе. При этом следует обеспечить достаточное безопасное расстояние от соседних зданий и окружающих автомобилей (радиус 10 м).

Чтобы предотвратить случайный ввод в эксплуатацию, к автомобилю, работающему на топливных элементах, следует прикрепить хорошо видимую табличку или аналогичный знак.

Опорожнение топливной установки и сброс давления в системе топливных элементов возможны только в специальной зоне, обозначенной для этих целей и находящейся под открытым небом.



## Приложение

Нельзя допускать скопления водорода под следующими зонами:

- перекрытия
- выступы
- мертвые зоны вентиляции и т. п.

- 1 Зона стравливания должна быть заблокирована для доступа в радиусе не менее 5 м.
- 2 На входах должно иметься однозначное предупреждение о взрывоопасной атмосфере.
- 3 Расстояние до зданий должно быть достаточно большим, чтобы поднимающийся водород не мог скапливаться или проникать в близлежащие открытые окна.
- 4 В связи с этим следует заранее проверить направление ветра и окружающие здания.
- 5 Во время указанных видов деятельности внутри зоны стравливания не должны находиться другие автомобили или проводиться какие-либо работы.
- 6 Автомобиль и труба для стравливания газов должны быть заземлены.

---

При использовании мобильной трубы для стравливания газов ее необходимо заземлить в первую очередь, предотвратив образование водородной атмосферы. Только после этого автомобиль, работающий на топливных элементах, может быть припаркован на площадке для стравливания. Это также относится к автомобилям, работающим на топливных элементах, при наличии утечки. Соблюдение последовательности работ является обязательным.

---

Перед началом работы сотрудник должен пройти процедуру электростатического разряда в подходящем месте. Во время работы запрещено использовать электрооборудование (аккумуляторные шуруповерты, электрические колесные домкраты и т. д.).

Предписания к исполнению трубы для стравливания газов представлены в соответствующем руководстве по ремонту.

Работы с опасностью воспламенения в автомобилях, работающих на топливных элементах, допускаются только в том случае, если приняты специальные защитные меры. Поэтому необходимо учесть следующее.

- 1 Автомобиль, работающий на топливных элементах, должен быть защищен от утечки водорода и повышения давления в топливных баках или в водородных магистралях вследствие нагрева.
- 2 В сушилках для материалов покрытия (например, при покраске) температура конструктивных узлов заполненных водородом топливных баков может достигать значения  $\geq 60$  °C. Необходимо демонтировать топливные баки заранее, если ожидается время воздействия  $\geq 60$  мин.
- 3 После открывания системы топливных элементов следует всегда проводить проверку герметичности всех указанных соединений водородных магистралей согласно предписанию.

### При необходимости выполняются следующие работы

- Опорожните топливную установку, переведите топливный бак в инертное состояние и демонтируйте его.
- Сбросьте давление в системе на топливных элементах и выполните продувку пакета топливных элементов.

---

Необходимо выполнить испытания газового оборудования в диапазоне высокого и среднего давления.

---

Предписания, регламентирующие проверку герметичности, отличаются в разных странах. Пользуйтесь точными предписаниями национального законодательства.

## Приложение

Для обнаружения утечек и заключительной проверки герметичности особенно подходят используемые в качестве газоизмерительных и предупреждающих устройств приборы для обнаружения утечек, которые также могут фиксировать концентрацию газа значительно ниже предела взрывоопасности.

Дополнительная информация представлена в соответствующих руководствах по ремонту и техническому обслуживанию.

### **Необходимые действия перед выполнением ремонтных работ на системе топливных элементов**

- 1 Закройте ручные запорные клапаны топливного бака.
- 2 Сбросьте давление в системе топливных элементов. Топливные баки могут оставаться под давлением, так как ручные клапаны закрыты.
- 3 Закрепите соответствующие протоколы на автомобиле, работающем на топливных элементах, чтобы они были хорошо видны и не было опасности их утери. Действующие протоколы представлены в соответствующих руководствах по ремонту и техническому обслуживанию.

### **Необходимые действия перед демонтажом топливного элемента**

- 1 Сбросьте давление в системе топливных элементов.
- 2 Выполните продувку пакета топливных элементов.
- 3 Закрепите соответствующие протоколы на автомобиле, работающем на топливных элементах, или на самом топливном элементе, чтобы они были хорошо видны и не было опасности их утери. Действующие протоколы представлены в соответствующих руководствах по ремонту и техническому обслуживанию.

### **Необходимые действия перед демонтажом одного или обоих топливных баков**

- 1 Опорожните топливную установку.
- 2 Переведите топливный бак в инертное состояние.
- 3 Закрепите соответствующие протоколы на автомобиле, работающем на топливных элементах, или на топливном баке, чтобы они были хорошо видны и не было опасности их утери. Действующие протоколы представлены в соответствующих руководствах по ремонту и техническому обслуживанию.

# Пояснения к указаниям

### Опасность



Опасность для жизни при работе с конструктивными узлами и системами под переменным напряжением  $U \geq 30$  В (перем. тока) или постоянным напряжением  $U \geq 60$  В (пост. тока). Запрещается прикасаться к поврежденным или неисправным конструктивным узлам и линиям, находящимся под напряжением, а также к неизолированным электрическим соединениям и линиям.

### Электрическое напряжение

Электрическое напряжение  $U \geq 30$  В перем. тока или  $U \geq 60$  В пост. тока в автомобилях и навесных конструкциях кузова имеет место на следующих системах и конструктивных узлах:

- на высоковольтной бортовой сети и высоковольтных конструктивных узлах автомобилей с гибридным приводом, электромобилей и автомобилей, работающих на топливных элементах
- литийионной аккумуляторной батарее автомобилей с гибридным приводом, электромобилей и автомобилей, работающих на топливных элементах
- топливных элементах
- соленоидных форсунках и пьезофорсунках, их устройствах управления и линиях питания бензиновых и дизельных двигателей
- свечах зажигания, катушках зажигания, их устройствах управления и линиях питания системы зажигания на бензиновых двигателях и двигателях на природном газе
- пускорегулирующих аппаратах, ксеноновых лампах и линиях их питания от ксеноновых фар
- системе MAGIC SKY CONTROL, преобразователях постоянного/переменного тока и линиях их питания
- трансформаторах напряжения 12 или 24 В в 230 или 110 В
- генераторах и электродах искрового разряда зажигания и линиях их питания от системы автономного отопления
- системах, питающихся от генераторов с приводом от двигателя или через внешние соединения под переменным напряжением  $U \geq 30$  В перем. тока или постоянным напряжением  $U \geq 60$  В пост. тока
- генераторах постоянного тока с неисправным диодом выпрямителя
- накладках порогов с освещением, преобразователях постоянного/переменного тока и линиях их питания

### **Возможные опасности при воздействии переменного напряжения $U \geq 30$ В перем. тока или постоянного напряжения $U \geq 60$ В пост. тока**

Прохождение электрического тока по телу может вызвать произвольные сокращения мышц, нарушения сердечного ритма, фибрилляцию желудочков, остановку сердца, остановку дыхания, ожоги или другие клеточные повреждения. Тяжесть травмы зависит от силы тока, его типа, частоты, продолжительности воздействия и пути прохождения через тело человека. Электрическая дуга может привести к ожогам 1–4 степени, ослеплению из-за сильного ультрафиолетового излучения (аналогично сварке), слуховой травме и травмам, нанесенным движущимися деталями. Вторичные несчастные случаи происходят из-за реакций испуга, вызванных контактом с электрическим напряжением или воздействием электрической дуги. Сюда относятся, в частности, падение с рабочего места, расположенного выше, или удар головой о капот автомобиля. Любое из этих вредных воздействий может вызвать у человека серьезные травмы или даже смерть. Эффект может проявиться в течение периода до 24 часов после аварии. Поэтому совершенно необходимо пройти медицинское обследование сразу после несчастного случая с переменным напряжением  $U \geq 30$  В перем. тока или постоянным напряжением  $U \geq 60$  В пост. тока.

### **Защитные меры/правила поведения**

- Лица с электронными имплантатами (например, электрокардиостимуляторами) не должны проводить работы с конструктивными узлами и системами под переменным напряжением  $U \geq 30$  В перем. тока или постоянным напряжением  $U \geq 60$  В пост. тока.
- Перед началом и во время работ с конструктивными узлами и системами под переменным напряжением  $U \geq 30$  В перем. тока или постоянным напряжением  $U \geq 60$  В пост. тока следует принять необходимые защитные меры в соответствии с предписаниями и законодательством конкретной страны, выполнить квалификационные мероприятия и осуществить инструктаж согласно соответствующей документации в WIS, TIPS, EVA и, если применимо, в источниках для конкретной страны. Защитные меры для работ с конструктивными узлами и системами под переменным напряжением  $U \geq 30$  В перем. тока или постоянным напряжением  $U \geq 60$  В пост. тока, а также необходимые средства индивидуальной защиты (СИЗ) определяются до начала работ согласно соответствующей документации в WIS, TIPS, EVA и, если применимо, в источниках для конкретной страны.
- При работе с конструктивными узлами и системами под переменным напряжением  $U \geq 30$  В перем. тока или постоянным напряжением  $U \geq 60$  В пост. тока могут применяться только инструменты, утвержденные надлежащим образом.
- Запрещается устанавливать поврежденные или неисправные конструктивные узлы и линии, а также неизолированные электрические соединения и линии к конструктивным узлам и системам под переменным напряжением  $U \geq 30$  В перем. тока или постоянным напряжением  $U \geq 60$  В пост. тока.

### Пояснения к указаниям

#### Опасность



Опасность взрыва из-за воспламенения, опасность отравления из-за вдыхания и проглатывания топлива и опасность получения травм из-за контакта кожи и глаз с топливом. Запрещается пользоваться огнем и открытым светом, а также курить; следует устранить потенциальные источники искр. Следует заправлять топливо только в подходящие и помеченные соответствующим образом баки. При работе с топливом необходимо надевать защитную одежду.

#### Возможные опасности

##### Опасность взрыва, отравления и травм

Топливо является легковоспламеняющимся и токсичным при проглатывании. Топливо может вызвать повреждения кожи. Например, контакт с карбюраторным топливом обезжиривает кожу. Топливные пары взрывоопасны, невидимы и распространяются по земле. Они являются токсичными при вдыхании и в высоких концентрациях обладают наркотическим эффектом.

##### Защитные меры/правила поведения

- Соблюдайте правила и нормы безопасности, действующие в конкретной стране.
- Запрещается пользоваться огнем и открытым светом, а также курить; следует устранить потенциальные источники искр.
- Обеспечьте достаточную вентиляцию рабочего места, особенно с учетом действующих в конкретной стране предписания для паров бензола.
- Категорически запрещается сливать или заливать топливо через ремонтную яму.
- Слитое топливо необходимо поместить в подходящие закрывающиеся емкости.
- Вытекшее топливо следует немедленно убрать.

##### Проведение на автомобиле работ с использованием открытого огня (например, сварки и т. д.)

- Перед выполнением данных работ демонтируйте соответствующие части топливной установки и закройте открытые линии подачи топлива заглушками.

##### Меры первой помощи

- Вымойте пораженную кожу водой с мылом.
- Как можно скорее смените намокшую одежду.
- При попадании топлива в глаза немедленно промойте их водой, при необходимости обратитесь к врачу.

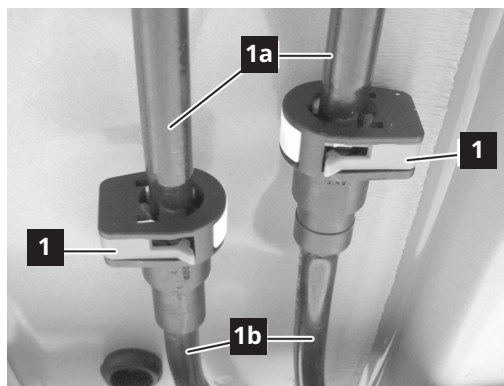
##### Соединение линий подачи топлива

При открывании и закрывании соединений шлангов или линий подачи топлива необходимо соблюдать следующие указания по монтажу и использовать специальные инструменты, предписанные в каждом конкретном случае:

## Приложение

### Вставное соединение

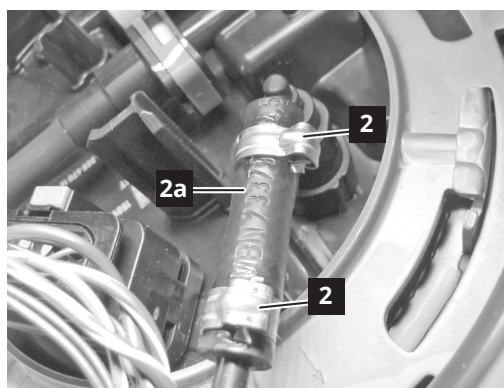
- Линии подачи топлива (1a, 1b) должны быть соединены между собой с помощью разблокированных предохранительных скоб (1), при этом предохранительные скобы (1) должны полностью зафиксироваться при нажатии.
- Проверьте правильность крепления линий подачи топлива (1a, 1b), слегка потянув их в разные стороны. При необходимости заново соедините линии подачи топлива (1a, 1b).



### Защелкивающийся хомут

- Защелкивающиеся хомуты (2) должны быть установлены в заданном месте топливного шланга (2a) и сжаты клещами для пружинных хомутов до фиксации.
- Правильность закрепления защелкивающегося хомутов (2) необходимо проверить визуальным образом.

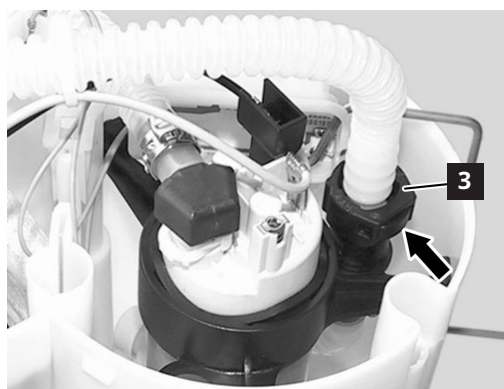
Всегда используйте новые защелкивающиеся хомуты.



### Быстроразъемное соединение

- Быстроразъемное соединение (3) должно быть надвинуто на соединительный элемент до фиксации.
- Проверьте правильность крепления быстроразъемного соединения (3), слегка потянув его части в разные стороны. При необходимости быстроразъемное соединение (3) можно присоединить снова.

Запирающий зажим (стрелка) должен располагаться заподлицо с быстроразъемным соединением (3).



### Пояснения к указаниям

#### Осторожно



Опасность травмирования кожи и глаз при обращении с горячими или раскаленными предметами. Опасность возгорания при контакте раскаленных предметов с горючими веществами. При необходимости надевайте защитные перчатки, защитную одежду и очки. Необходимо исключить контакт горючих веществ с раскаленными предметами.

#### Возможные опасности

##### Опасность получения травм

Контакт с горячими или раскаленными предметами без соответствующей защитной одежды может стать причиной серьезных ожогов кожи и глаз.

---

При контакте раскаленных предметов с горючими веществами возникает опасность возгорания.

---

При контакте раскаленных предметов с водой образуется горячий водяной пар или водяные брызги, которые могут привести к серьезным ожогам кожи и глаз.

##### Защитные меры/правила поведения

- Носите защитную одежду, защитные очки, термозащитные перчатки.
- Если возможно, дайте горячим или раскаленным конструктивным узлам остыть до температуры окружающей среды, а если это невозможно, их следует транспортировать только с помощью предусмотренных для этого вспомогательных средств.
- При работе с раскаленными предметами необходимо избегать искр и контакта с горючими веществами.
- Персонал должен быть способен продемонстрировать знания в соответствии с условиями OSHA (Управления США по охране труда и здоровья) и действовать соответствующим образом.



##### Меры первой помощи

При ожогах следует охлаждать пораженную часть тела под холодной проточной водой в течение не менее 15 минут. Наложите на пораженный участок стерильную ожоговую салфетку с металлизированной повязкой Metalline. Сторону салфетки, покрытую материалом Metalline, следует поместить на травмированную кожу и свободно зафиксировать марлевым бинтом или повязкой-косынкой. Ожоговая салфетка не прилипает к ране, сохраняет тепло и защищает от загрязнения.

---

При тяжелых травмах немедленно обратитесь к врачу.

---

### Пояснения к указаниям

#### Опасность



Опасность получения травм из-за непреднамеренных перемещений кузова. Перед началом работ с кузовом следует обеспечить безопасность и стабилизировать автомобиль.

При использовании гидравлического спасательного оборудования на кузов автомобиля действуют значительные силы.

#### Возможные опасности

##### Опасность получения травм

Непреднамеренные перемещения кузова автомобиля, вызванные спасательными мероприятиями, могут привести к дальнейшим тяжелым или опасным для жизни травмам людей, находящихся внутри автомобиля.

##### Защитные меры/правила поведения

Перед началом спасательных мероприятий автомобиль должен быть закреплен и стабилизирован с помощью соответствующих приспособлений.

К таким инструментам относятся в том числе:

- противооткатные упоры
- подкладные блоки
- элементы деревянных подмостей
- натяжные ремни
- выдвижные лестницы

---

Различными производителями предлагаются коммерческие комплекты креплений для легковых автомобилей, обеспечивающие стабилизацию даже в сложных положениях.

---



### Пояснения к указаниям

#### Опасность



Опасность травмирования острыми кромками среза при отделении или разрезании деталей автомобиля. Закройте острые кромки среза с помощью защитных крышек или защитных ограждений.  
Используйте средства индивидуальной защиты.

#### Возможные опасности

##### Опасность получения травм

При отделении или разрезании деталей автомобиля с помощью спасательного оборудования могут образоваться острые кромки. Они могут привести к тяжелым или опасным для жизни травмам людей, находящихся внутри автомобиля, или сотрудников аварийно-спасательных служб.

##### Защитные меры/правила поведения

- Следует закрыть острые кромки среза с помощью подходящих защитных крышек или защитных ограждений.
- Используйте средства индивидуальной защиты.

### Пояснения к указаниям

#### Осторожно



Опасность травмирования осколками стекла при извлечении стекол автомобиля и панорамных крыш.

Накройте чем-либо людей внутри автомобиля. Используйте средства индивидуальной защиты. Снимите стекла автомобиля и панорамную крышу перед началом работы с соседними конструктивными узлами.

При использовании гидравлического спасательного оборудования на кузов автомобиля действуют значительные силы.

#### Возможные опасности

##### Опасность получения травм

При работе со стеклами автомобиля и панорамными крышами или выполнении работ на смежных конструктивных узлах могут образоваться осколки стекла.

Стекла могут разбиться, при этом мельчайшие острые частицы стекла могут разлететься и нанести травмы людям, находящимся внутри автомобиля, и сотрудникам аварийно-спасательных служб.

##### Защитные меры/правила поведения

- До начала работ со стеклами людей внутри автомобиля необходимо накрыть пленкой, желательно прозрачной. Во избежание психологических травм следует по возможности отказаться от использования непрозрачных покрывал или брезента.
- Используйте средства индивидуальной защиты.
- Снимите стекла автомобиля и панорамную крышу перед началом работы с соседними конструктивными узлами.

# Пояснения к указаниям

### Осторожно



Опасность получения травм в результате непреднамеренного перемещения сиденья или рулевого колеса.

Следует отсоединить все аккумуляторные батареи. При опасности защемления следует немедленно прекратить регулировку положения сиденья и рулевой колонки.

### Возможные опасности

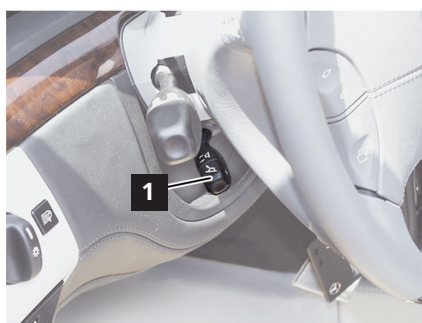
#### Опасность получения травм

В автомобилях с ассистентом посадки и высадки после выключения зажигания рулевое колесо перемещается до упора вверх, а сиденье водителя отодвигается назад. Непреднамеренные перемещения сиденья или рулевого колеса во время спасательных мероприятий могут привести к опасности защемления людей внутри автомобиля. Это может вызвать легкие или тяжелые травмы или усугубить уже имеющиеся повреждения.

#### Защитные меры/правила поведения

Отсоедините все аккумуляторные батареи перед началом спасательных мероприятий, если это возможно. При опасности защемления следует немедленно прекратить регулировку положения сиденья и рулевой колонки.

### Примеры изображений



- 1 Рычаг регулировки рулевой колонки
- 2 Переключатель регулировки рулевой колонки на панели переключателей двери водителя
- 3 Переключатель регулировки сиденья на панели переключателей двери водителя
- 4 Кнопка положения функции памяти

Процесс регулировки может быть прекращен следующим образом:

- Приведите в действие рычаг регулировки рулевой колонки (1) на рулевом колесе.
- Приведите в действие переключатель регулировки рулевой колонки на панели переключателей двери водителя (2).
- Нажмите кнопку положения функции памяти (4).

### Пояснения к указаниям

#### Опасность



Опасность поражения электрическим током в случае возгорания автомобиля. При пожаротушении следует соблюдать безопасную дистанцию. При пожаротушении следует использовать средства индивидуальной защиты и автономные дыхательные аппараты. Не прикасайтесь к поврежденным местам. Накройте поврежденные части подходящим защитным покрытием.

Благодаря следующим защитным механизмам опасность поражения электрическим током для людей практически отсутствует:

- Высоковольтная бортовая сеть защищена от случайного прикосновения.
- Высоковольтная бортовая сеть полностью изолирована и не имеет проводящего соединения с кузовом автомобиля (гальваническая развязка).
- В случае аварии, при которой сработала хотя бы одна удерживающая система, высоковольтная бортовая сеть автоматически отключается.

#### Возможные опасности

При возгорании автомобиля высоковольтные компоненты и высоковольтные линии могут быть значительно повреждены. Непосредственное доказательство отсутствия напряжения после аварии не представляется возможным из-за большого разнообразия картин повреждения. В автомобиле техника, обеспечивающая безопасность, начинает действовать только в том случае, если инцидент распознается электроникой автомобиля и все еще может контролироваться технически после аварии. Степень повреждения высоковольтной бортовой сети и ограничения эффективности систем безопасности, которые это могло вызвать, не могут быть оценены аварийно-спасательными службами. Прохождение электрического тока по телу может вызвать непроизвольные сокращения мышц, нарушения сердечного ритма, фибрилляцию желудочков, остановку сердца, остановку дыхания, ожоги или другие клеточные повреждения. Тяжесть травмы зависит от силы тока, его типа, частоты, продолжительности воздействия и пути прохождения через тело человека.

#### Опасность для жизни

Опасность для жизни при работе с узлами под переменным напряжением  $U \geq 30$  В (перем. тока) или постоянным напряжением  $U \geq 60$  В (пост. тока).

#### Защитные меры/правила поведения

Из-за наличия электрической энергии при пожаротушении необходимо соблюдать безопасное расстояние согласно DIN VDE 0132 (в Германии).

При пожаротушении следует использовать средства индивидуальной защиты и автономные дыхательные аппараты.

Избегайте прикосновения к поврежденным местам (например, поврежденным или открытым конструктивным узлам, поврежденным или оборванным проводам или трубам). Спасательное оборудование следует применять обдуманно и осторожно.

Если проведение спасательных мероприятий в зонах с поврежденными высоковольтными компонентами, высоковольтными линиями и высоковольтными аккумуляторными батареями неизбежно, необходимо накрыть их подходящим электроизолирующим гибким защитным покрытием (в соответствии с IEC 61112).

В случае сомнения необходимо отключить высоковольтную бортовую сеть автомобиля вручную, если это возможно.

### Пояснения к указаниям

#### Осторожно



Опасность возгорания из-за короткого замыкания при частичном или полном погружении автомобиля в воду.

Убедитесь в том, что зажигание выключено. Следует отсоединить все аккумуляторные батареи, если это возможно.

#### **Возможные опасности**

Через определенное время компоненты, например электрические линии и печатные платы, начинают подвергаться коррозии из-за электрохимической реакции с водой. При определенных условиях короткое замыкание может вызвать возгорание автомобиля.

#### **Защитные меры/правила поведения**

- Убедитесь в том, что зажигание выключено.
- Следует избегать включения зажигания, когда автомобиль частично или полностью погружен в воду.
- Следует отсоединить все аккумуляторные батареи, если это возможно.

#### **Опасность ожогов**

В случае возгорания автомобиля из-за короткого замыкания существует опасность ожогов.

### Пояснения к указаниям

#### Опасность



Опасность для жизни из-за электрического напряжения при буксировке автомобилей с электроприводом.  
Не буксируйте автомобиль за ведущую ось. Буксируйте автомобиль с помощью эвакуатора с платформой.

#### Возможные опасности

Для автомобилей с электрическим приводом напряжение в высоковольтной бортовой сети может генерироваться при буксировке через ведущую ось.

---

Обратите внимание на автомобили с полным приводом!

---

Прохождение электрического тока по телу может вызвать непроизвольные сокращения мышц, нарушения сердечного ритма, фибрилляцию желудочков, остановку сердца, остановку дыхания, ожоги или другие клеточные повреждения. Тяжесть травмы зависит от силы тока, его типа, частоты, продолжительности воздействия и пути прохождения через тело человека.

#### Опасность для жизни

Опасность для жизни вследствие переменного напряжения  $U \geq 30$  В (перем. тока) или постоянного напряжения  $U \geq 60$  В (пост. тока).

#### Защитные меры/правила поведения

- Удаление автомобиля из зоны непосредственной опасности со скоростью пешехода допускается в любой ситуации.
- Буксируйте автомобиль с помощью эвакуатора с платформой.
- Перед началом буксировки высоковольтная бортовая сеть должна быть отключена (например, выключите зажигание, при необходимости используйте имеющиеся устройства отключения высокого напряжения, отсоедините аккумуляторную батарею на 12 В).
- При передаче автомобиля представителям органов власти или компаний, занимающихся буксировкой/эвакуацией, необходимо указать тип привода автомобиля и проведенные мероприятия по пожаротушению (например, отключение высоковольтной бортовой сети). В частности, следует обратить внимание на возможную угрозу из-за поврежденных высоковольтных компонентов или высоковольтных компонентов, контактировавших с водой (например, опасность поражения электрическим током или возгорания из-за высоковольтного аккумулятора энергии, в том числе не сразу).

---

Дополнительная информация о буксировке представлена в инструкции по эксплуатации производителя автомобиля.

---

### Пояснения к указаниям

#### Осторожно



Опасность получения травм при разрезании газогенераторов высокого давления во время резки деталей автомобиля.

Необходимо определить и отметить место установки газогенераторов высокого давления. Запрещается разрезать газогенераторы высокого давления.

#### Возможные опасности

##### Опасность получения травм

При разрезании газогенераторов высокого давления может произойти взрыв из-за выхода сжатого газа. Незакрепленные детали могут быть отброшены со значительной скоростью и стать причиной травм.

##### Защитные меры/правила поведения

Необходимо отметить место установки газогенераторов высокого давления в ходе первоначального осмотра. Запрещается разрезать газогенераторы высокого давления.

##### Опасность для здоровья в результате слуховой травмы

Разрыв газонапорного генератора может вызвать очень сильную волну звукового давления (до 170 дБ). Это может вызвать острое снижение слуха и шум в ушах у людей, находящихся внутри автомобиля.

---

Информация о количестве и месте установки газогенераторов высокого давления представлена на схеме для аварийно-спасательных служб, соответствующей автомобилю.

---

### Пояснения к указаниям

#### Осторожно



Опасность получения травм из-за срабатывания подушки безопасности во время проведения спасательных мероприятий.

Следует отсоединить все аккумуляторные батареи. Людей, находящихся внутри автомобиля, следует накрыть пленкой. Используйте средства индивидуальной защиты. Запрещается помещать какие-либо предметы в зону срабатывания подушки безопасности. Помощники не должны без необходимости находиться в зоне срабатывания подушки безопасности.

#### Возможные опасности

##### Опасность для жизни

Риск получения травм в зоне срабатывания подушки безопасности, которая не сработала или сработала не полностью. Если во время спасательных работ при подключенной аккумуляторной батарее переместить части автомобиля на значительное расстояние или перерезать электрические линии, нельзя исключить возможность срабатывания подушки безопасности. Нахождение людей в зоне срабатывания подушки безопасности может привести к их травмированию. При этом причиной травм могут стать также незакрепленные предметы и осколки стекла, которые будут отброшены на пострадавшего или спасателей.

##### Опасность для здоровья в результате слуховой травмы

Срабатывание подушки безопасности может вызвать очень сильную волну звукового давления (до 170 дБ) в зависимости от ее типа и размера, а также технологии изготовления газогенератора. Это может вызвать острое снижение слуха и шум в ушах у людей, находящихся внутри автомобиля.

##### Защитные меры/правила поведения

- Следует отсоединить все аккумуляторные батареи. Если это невозможно, не следует использовать спасательное оборудование в непосредственной близости от подушки безопасности, которая не сработала или сработала не полностью.
- Запрещается помещать какие-либо предметы в зону срабатывания подушки безопасности, которая не сработала или сработала не полностью.
- До начала работ людей внутри автомобиля следует накрыть прозрачной пленкой. Во избежание психологических травм следует по возможности отказаться от использования непрозрачных покрывал или брезента.
- Используйте средства индивидуальной защиты.
- Помощники не должны без необходимости находиться в зоне срабатывания подушки безопасности, которая не сработала или сработала не полностью.

---

Информация о количестве и месте установки подушек безопасности представлена на схеме для аварийно-спасательных служб, соответствующей автомобилю.

---



### Пояснения к указаниям

#### Осторожно



Опасность получения травм из-за срабатывания защиты при опрокидывании автомобиля во время проведения спасательных мероприятий. Следует отсоединить все аккумуляторные батареи. Защитите людей внутри автомобиля с помощью соответствующих мер. Используйте средства индивидуальной защиты. Запрещается помещать какие-либо предметы в зону срабатывания защиты при опрокидывании автомобиля. Помощники не должны без необходимости находиться в зоне установки защиты при опрокидывании.

#### Возможные опасности

##### Опасность получения травм

Существует опасность получения травм в зоне установки защиты при опрокидывании автомобиля, если она не сработала. Если во время спасательных работ при подключенной аккумуляторной батарее переместить части автомобиля на значительное расстояние или перерезать электрические линии, нельзя исключить возможность срабатывания защиты при опрокидывании. Нахождение людей в зоне установки защиты при опрокидывании может привести к их травмированию. При этом причиной травм могут стать также незакрепленные предметы и осколки стекла, которые будут отброшены на пострадавшего или спасателей.

##### Защитные меры/правила поведения

- Следует отсоединить все аккумуляторные батареи. Если это невозможно, не следует использовать спасательное оборудование в непосредственной близости от системы защиты при опрокидывании автомобиля, если она не сработала.
- Запрещается помещать какие-либо предметы в зону срабатывания защиты при опрокидывании автомобиля, если она не сработала.
- Перед началом работ обеспечьте защиту людей внутри автомобиля с помощью соответствующих мер в зависимости от ситуации.
- Используйте средства индивидуальной защиты.
- Помощники не должны без необходимости находиться в зоне срабатывания защиты при опрокидывании автомобиля, если она не сработала.

---

Информация о месте установки защиты при опрокидывании представлена на схеме для аварийно-спасательных служб, соответствующей автомобилю.

---

