

乘用車、載重車和越野車救援隊 指南

根據 ISO 標準 17840-3



Mercedes-Benz



版權聲明

關於我們完整產品組合的詳細信息，
請參見我們的入口網站：

aftersales.mercedes-benz.com

問題和建議

如果您對本產品有任何問題、建議或提議，
請寫信給我們。

電子郵件：rescue-assist@daimler.com

本文件及其所有內容均受版權法保護。未經 Mercedes-Benz AG GSP/ORR 部門(70546 司徒加特·德國)的書面同意，不得擅自使用。這尤其適用於翻印、傳播、加工、翻譯、縮微攝影以及在電子系統(包括資料庫和線上服務)中保存和/或編輯。

前言

親愛的讀者，

本文件版本符合 ISO 17840-3 關於標準化結構、顏色和示意圖的要求。本救援指南的重要組成部分是有關新動力科技的資訊，例如帶有電力驅動系統或燃料電池系統的車輛。與傳統車輛相比，新驅動科技需要採取額外措施用於安全處理事故車輛。

需要明確指出的是，本救援指南並不具備完整性，並且絕不能也不希望取代深入的培訓和相關專業文獻。救援指南中的訊息明確限定於小客車（根據 2007/46/EC 為 M1）。請始終遵守特定國家/地區的法律和準則。Mercedes-Benz AG 零售業務部門 (GSP/ORR)。

本救援指南中的插圖僅供參考，可能與您的車輛不同。相關零組件的安裝位置可參見特定車輛救援卡（「[Mercedes-Benz 數位救援助手](#)」章節）。車輛特定訊息另請參見車輛使用說明書。

0. 概述	
引言	8
Mercedes-Benz 數位救援助手	9
1. 確認/識別	
一般區別特徵	12
以驅動類型劃分的識別特徵	14
2. 固定/穩定/擡升	
基本注意事項	25
固定/穩定	26
穩定/擡升	29
3. 排除直接危險/安全法規	
關閉驅動系統	32
防止車輛滑動	34
開啟引擎蓋	36
將 12/48 V 車上電路系統斷電	38
將高壓車上電路系統斷電	40
關閉天然氣系統	48
關閉燃料電池系統	51
4. 救援通道	
接觸方式	56
車體結構	60
輕量化結構中的結構加強件	62
救援隊切割區	63
玻璃管理	65
車輛操作	66
進出輔助裝置	70

5. 剩餘電量/液化氣/燃油/固體燃料	
洩漏的工作液	73
電壓類型和車上電路系統	75
高壓電池訊息	77
高壓車上電路系統訊息	82
內燃引擎車輛(汽油/柴油)	83
天然氣引擎車輛 NGT/NGD (CNG)	85
混合動力驅動車輛 (HEV)	87
插電式混合動力驅動車輛 (PHEV)	88
電動車輛 (BEV)	90
燃料電池系統車輛 (F-CELL)	92
6. 如果發生火災	
發生火災時的注意事項	97
汽油/柴油車輛	99
天然氣驅動車輛	100
電動車輛	101
燃料電池系統車輛	104
7. 如果車輛浸沒在水中	
車輛在水中時的注意事項	106
高壓車上電路系統車輛	109
高壓車上電路系統車輛	110
8. 拖車/運輸/存放	
安全須知	111
拖車/運輸	112
存放	114
9. 其他重要訊息	
安全氣囊/約束系統	117
翻滾防護系統	123
主動式引擎蓋	125
高壓組件	127
其他創新	129
10. 示意圖概覽	
11. 附錄	

0. 概述

縮寫表

ADR	Accord européen relatif au transport international des marchandises Dangereuses par Route (ADR) – 危險貨物國際道路運輸歐洲公約
BEV	Batterie Electric Vehicle (純電動汽車)
CCS	Combined Charging System
CFK	碳纖維增強塑料
CNG	Compressed Natural Gas
CTIF	Comité Technique International de prévention et d'extinction du Feu - 國際防火和滅火技術委員會
F-CELL	Fuel-CELL (氫基燃料電池)
ESG	單層安全玻璃
HEV	Hybrid Electric Vehicle (配備電動系統與內燃機引擎的車輛)
HV	High Voltage (高電壓)
ICE	Internal Combustion Engine (內燃機)
LPG	Liquefied Petroleum Gas
ISO	International Organisation for Standardization - 國際標準化組織
LV	Low Voltage (低壓)
NGD	Natural Gas Drive (天然氣引擎)
NGT	Natural Gas Technology
PHEV	Plug-in Hybrid Electric Vehicle (配備電動系統與內燃機引擎的車輛以及用於高壓電池充電的車載插座)
PWA	Progressive Web App
RESS	Rechargeable Energy Storage Systems (可重覆充電的儲能系統)
REX	Range Extended Electric Vehicle
SOC	State Of Charge (充電狀態)
SRS	Supplemental Restraint System
VSG	夾層安全玻璃

引言

本救援指南是對特定車輛救援卡(「[Mercedes-Benz 數位救援助手](#)」章節)有關 Mercedes-Benz 和 smart 車輛驅動技術、安全系統和創新訊息的補充。本救援指南的章節設置基本上遵循 ISO 17840-3，並補充了針對某些事故情況的處理辦法(例如車輛起火、高壓電池起火、從水中打撈)。本文件適用於車輛出廠交付時的規格和裝備。未經 Mercedes-Benz 核准的加裝解決方案和改裝不在本文的考慮範圍之內。事故車輛的識別非常重要，因為不同車型系列和車輛型式的處理方法不同。本文可能會指出車輛的固定點和擡升點以及相對應的固定和擡升技術和禁止操作的位置。除為事故受害者和救援人員消除直接危險的建議外，本文還涉及現行安全法規內容，尤其是操作高壓和替代燃料相關法規。

本文還將為讀者介紹不同的技術訊息，例如接觸乘客的方法。此外，本文還介紹了處理儲存的能源、液體、氣體及潛在危險固體的危險和規則。本文還將介紹起火時建議的處理方法，特別是關於替代能源驅動系統，如電池驅動系統、氫基或氣體。此外，本文還將展示如何處理並最終打撈浸入水中的事故車輛。最後，本文提供事故車輛拖車、存放和處置相關訊息以及安全系統詳細訊息。

Mercedes-Benz 數位救援助手

掃描QR Code以取得救援卡

快速獲取正確的救援卡，在緊急情況下至關重要。因為除車身加強件位置外，它還可以顯示安全氣囊、氣體填充器、電池、高壓組件和燃料箱位置。Mercedes-Benz 研發了具有QR Code的救援標籤。掃描貼於車內的QR Code即可獲取新 Mercedes-Benz、Mercedes-AMG、Mercedes-Maybach 和 smart 小客車的特定車輛救援卡。帶QR Code的救援標籤貼在油箱蓋內側以及相對的 B 柱上，該標籤也有助於識別車輛的驅動

類型。



rk.mb-qr.com



漸進式網頁應用程式 (PWA)

救援人員可以在 Mercedes-Benz 數位救援助手的網站上找到更多訊息：rk.mb-qr.com。該網站的顯示為漸進式網頁應用程式 (PWA)，由於存在一些實用的附加功能，使用下來與原生應用程式無異，但不必從應用程式商店下載。正常情況下，可以透過瀏覽器存取 PWA。只需幾步即可將此 PWA 安裝到設備上（桌上型電腦、平板電腦、智慧型手機）。詳細的安裝說明請參考上述網站。

離線可取得的救援相關訊息

安裝 PWA 的優勢在於現在也可以離線存取安全相關訊息，包含所有救援卡。一旦設備重新連接網路，PWA 就會自動更新，以便救援人員始終可以存取最新訊息。



1. 確認/識別

一般區別特徵

Mercedes-Benz AG 目前提供以下驅動類型的車輛：

ICE – Internal Combustion Engine (內燃引擎)

車輛根據以下引擎類型進行區分：

- 汽油引擎
- 柴油引擎
- 天然氣引擎

型號名稱為 NGT (天然氣技術) 和 NGD (天然氣驅動) 的車輛使用壓縮天然氣 (CNG) 驅動。

BEV (Battery Electric Vehicle) - EQ 系列電動車

完全由電池供電的電動車。始終配備用於從外部電源為電池充電的連接。

HEV (HYBRID Electric Vehicle) - 混合動力電動車
結合兩種驅動類型的車輛。電動系統與內燃機引擎結合。

PHEV (Plug-in HYBRID Electric Vehicle) - 插電式混合動力電動車

集成兩種驅動類型的車輛。車輛可以由電池供電的電動機以及傳統的內燃機提供動力。配備用於從外部電源為電池充電的連接。

F-CELL (Fuel-CELL)

配備燃料電池的車輛，透過將氫氣轉化為電能為引擎和電池提供能量。F-CELL (也稱為 Fuel-CELL) 插電式混合動力車輛始終配備用於從外部電源為電池充電的連接系統。

確認/識別

驅動類型	儲能類型	可能的能源
內燃引擎車輛	燃料箱、儲氣罐	汽油、柴油、CNG
混合動力電動車 (HEV)	燃料箱、高壓電池	汽油、柴油、電能
插電式混合動力電動車 (PHEV)	燃料箱、高壓電池	汽油、柴油、電能
電動車 (BEV)	高壓電池	電能
燃料電池電動車 (F-CELL)	氫氣燃料箱、高壓電池	氫氣、電能

車牌號碼

根據特定國家/地區法律，以下車輛牌照可以在結尾標有「E」標識：

車主在德意志聯邦共和國進行車輛登記時沒有義務申請一個 E 標識用以標明車輛驅動類型。

- 電池電動車
- 電動馬達、混合動力或插電式混合動力車
- 燃料電池車

以驅動類型劃分的識別特徵

內燃引擎車輛

目前，僅由傳統內燃機驅動的車輛仍占道路交通的最大比例。在各類 Mercedes-Benz 混合動力車輛 (HEV、PHEV) 車型中，內燃引擎與電動馬達共同運作。

示意圖



使用 1 類燃料(柴油)的車輛



使用 2 類燃料(汽油、乙醇等)的車輛

警告標籤

配備 48 V 車上電路系統的車輛有一張警告標籤，指明車輛中處於高壓下的零組件。

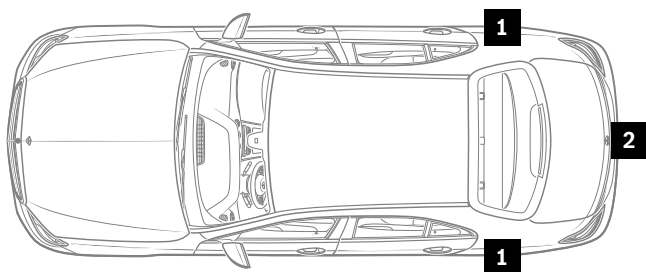


加注口 (1)

汽油或柴油的加注口 (1) 位於油箱蓋下方，可能還有一個用於 AdBlue® 的附加加注口。油箱蓋內側貼有「超級汽油」或「柴油」。根據車型的不同，油箱蓋位於車輛的右側或左側。

車型名稱 (2)

行李廂蓋上的車型名稱 (2) 沒有最後的「e」。車輛上也沒有額外的 EQ、CNG、NGD、NGT 或 F-CELL 等標識。



1 加注口
2 車型名稱



配天然氣引擎的車輛

天然氣引擎始終採用二元設計，可以使用天然氣或汽油驅動。天然氣車輛有一個燃料箱和一個儲氣罐。配備天然氣引擎的 Mercedes-Benz 車輛可透過以下特徵進行識別：

示意圖



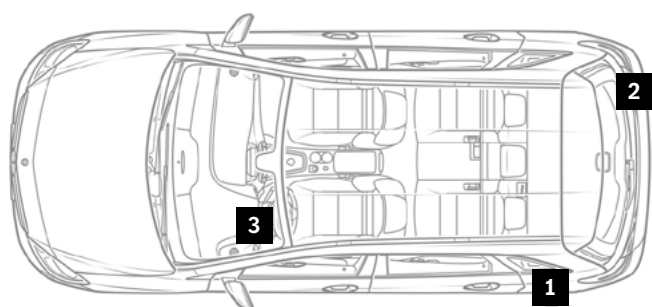
天然氣驅動車輛

車型概覽

- E-Class 轎車，211 型
- E-Class 轎車，212 型
- B-Class 旅行車，242 型
- B-Class 旅行車，245 型

在電子儀錶板中，有一個專屬於汽油和天然氣驅動系統的里程顯示表以及 CNG、NGT 或 NGD 字樣。

有關特定車輛儲能系統的信息，請參見章節[「剩餘電量/液化氣/燃油/固體燃料」](#)章節。



- 1 天然氣加注口
- 2 NATURAL GAS 車型名稱
- 3 電子儀錶板顯示



(插電式)混合動力車輛

混合動力車輛 (HEV、PHEV) 內裝有一個燃料箱和一個高壓電池組。混合動力驅動的 Mercedes-Benz 或 smart 小客車可透過以下特徵進行識別：

示意圖



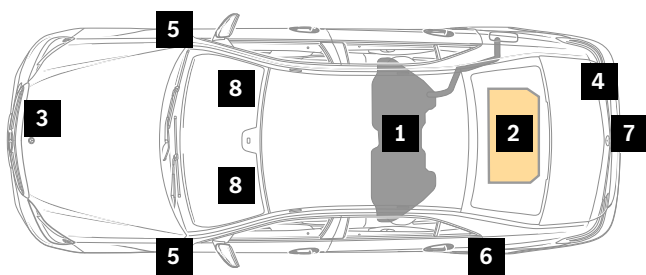
使用 1 類燃料 (柴油) 的混合動力電動車輛



使用 2 類燃料 (汽油、乙醇等) 的混合動力電動車輛

可能存在以下幾種車型名稱 (4)：「HYBRID」、「h」、「mild hybrid」、「micro hybrid drive」、「mhd」和「e」。

根據特定國家/地區法律，車輛牌照 (7) 可以標有「E」標識。組合儀表 (8) 中有分開的電量/液位指示器。插入式混合動力車輛還有車輛運行狀態指示器 (「Ready」)。車輛中處於高壓下的零組件用一個警告標籤 (3) 標識。高壓電纜橙色絕緣。



- 1 燃料箱
- 2 高壓電池
- 3 警告標籤
- 4 車型名稱(行李廂蓋上)
- 5 徽章(在葉子板或前門上)
- 6 帶插座的插座蓋板充電
- 7 牌照
- 8 墊子儀錶板顯示



電動車輛

電動車輛為純電力驅動車輛。

電動的 Mercedes-Benz 或 smart 小客車可透過以下特徵進行識別：

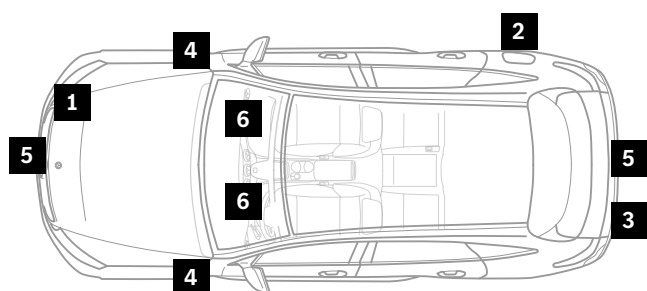
示意圖



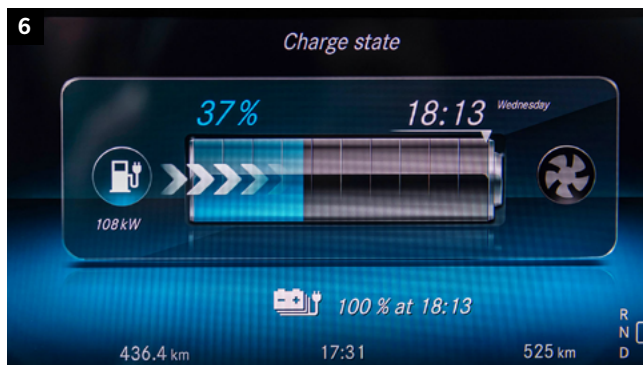
電動車輛

根據特定國家/地區法律，車輛牌照 (5) 可以標有「E」標識。車輛中處於高壓下的零組件用一個警告標籤 (1) 標識。高壓電纜橙色絕緣。組合儀表 (6) 中有電量指示器和車輛運行狀態指示器 (「Ready」)。

有關特定車輛儲能器的資訊，請參見章節「[剩餘電量/液化氣/燃油/固體燃料](#)」。



- 1 警告標籤
- 2 帶插座的插座蓋板充電
- 3 車型名稱(行李廂蓋上)
- 4 徽章(在前葉子板上)
- 5 牌照
- 6 電子儀錶板顯示



燃料電池車輛

燃料電池車輛配備氫氣燃料箱和高壓電池。配備燃料電池系統的 Mercedes-Benz 車輛可透過以下特徵進行識別：

示意圖



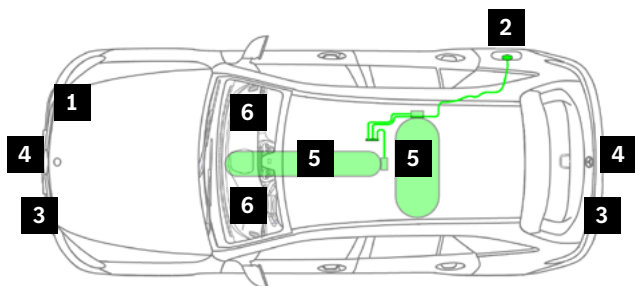
燃料電池車輛

車型概覽

- B-Class 旅行車, 245 型
- GLC 休旅車, 253 型

組合儀表 (6) 中沒有引擎轉速表, 取而代之的是功率可用指示器和車輛運行狀態指示器 (「Ready」)。車輛中處於高壓下的零組件用一個警告標籤 (1) 標識。高壓電纜橙色絕緣。可能存在以下幾種車型名稱 (3): 「EQ」、「f」、「Fuel-CELL」。

有關特定車輛儲能器的資訊, 請參見章節「剩餘電量/液化氣/燃油/固體燃料」。



- 1 警告標籤
- 2 附充電插座的以及 TN1 氫氣加注口的翻蓋
- 3 車型名稱 (在行李廂蓋、散熱器護板或前翼子板上)
- 4 牌照
- 5 底板中的氫氣燃料箱
- 6 Audio-/COMAND 螢幕上的顯示



2. 固定/穩定/擡升

基本注意事項

危險



車身如遭受意外動作，會有受傷危險。在對車身進行作業之前，固定並穩定車輛。更多資訊，請參見[第 155 頁](#)

現代車輛的零組件和系統即使在車輛發生事故、停放或內燃機/驅動系統關閉的情況下也可能處於啟動狀態。

ECO 怠速熄火功能/煞車保持功能 (HOLD)

引擎根據情況自動關閉。所有車輛系統仍處於啟動狀態。電子儀錶板中的指示燈或相對應指示器亮起。在某些情況下，引擎可以自動重新發動，車輛可能會移動或滑動。

根據事故情況可能無法確定車輛處於「發動」或「熄火」狀態。

因此，通常假設每輛車在遇到時都處於「發動」狀態。在開始救援行動之前，必須確保車輛已熄火（參見章節「[關閉驅動系統](#)」）。此外，建議使用輪擋防止事故車輛滑動（參見章節「[防止車輛滑動](#)」）。

固定/穩定

可以使用延展機擡升車輛，為底座滑塊或木楔留出足夠的空間。車輛固定應確保即使在使用設備時也能保持車輛穩定、安全地固定，並且還應盡可能支撐液壓設備。底座和楔塊可以穩定車輛，如果使用得當，還可以支撐救援設備。應固定倒向一側的車輛，防止其滑動和翻覆，例如使用折疊梯、輪擋、繩索和綁帶。

可能的固定點

一般來說，車軸、車輪懸吊和車輪、縱梁和橫樑、A 柱、B 柱和 C 柱，以及牽引鉤和拖車掛鉤都可以作為固定點。如果可能，應將綁帶和吊索固定在多個點上，以分攤負載。提供合適的對位點，例如緊急任務車輛的拖車掛鉤/拖車橫樑或絞盤。

- 1 用延展機擡起車輛
- 2 木楔、底座滑塊
- 3 將車輛固定倒向一側

範例

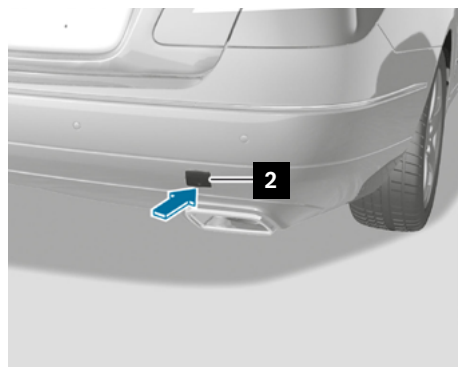
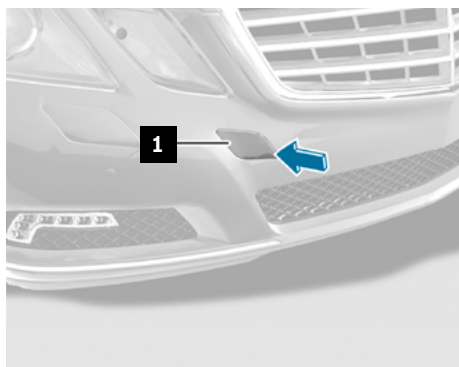
- 用折疊梯將車輛固定倒向一側。
- 用綁帶環繞車輛零組件(例如車軸或其他牢固拴緊或焊接的零組件)將其繫到車輛上。
- 將鋼絲繩繫到綁帶上，用拉緊裝置(緊繩器)或絞盤張緊。
- 用輪擋固定車輛的另一側。



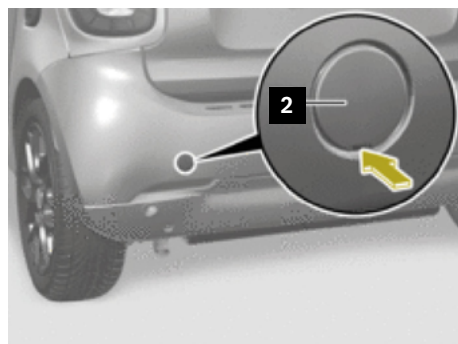
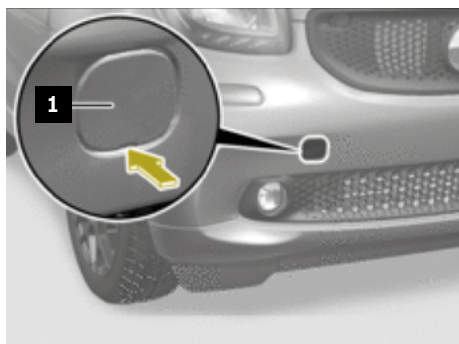
牽引鉤

在 Mercedes-Benz 車輛中，牽引鉤位於行李廂底板或後備廂底板下方。
在 smart 車型中，它位於副駕駛員腳部空間的地毯下方。

Mercedes-Benz、Mercedes-AMG 和 Mercedes-Maybach 範例



smart 小客車範例



- 1 前蓋板
- 2 後蓋板

圓形吊帶

如果車輛在傾斜的地面上，可以使用圓形吊帶固定車輛。它也可以用於打撈車輛。

圓形吊帶應按以下方式連接：

- 引導穿過窗戶開口(即使拆除了玻璃)。
- 環繞車輛零組件(例如車軸或牢固擰緊/焊接的零組件)，將圓形吊帶繫到車輛上。應該注意的是，在可能的情況下，盡可能多繞幾個零組件，分攤產生的力道。



穩定/擡升

危險

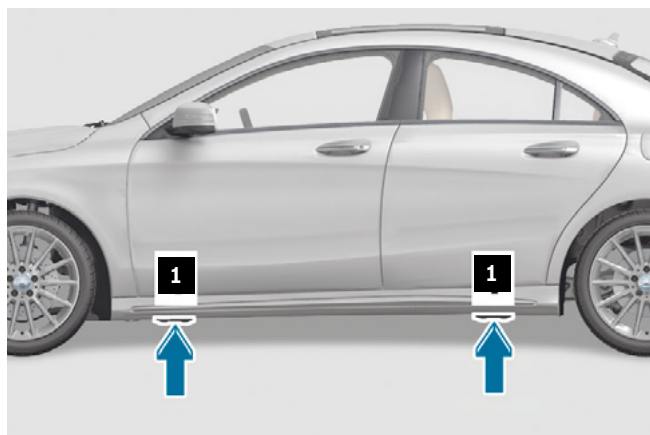


⊠升時車輛滑動或翻覆有生命危險。
只能在車輛製造商的指定放置點⊠起車輛。
更多資訊，請參見第 136 頁。

千斤頂放置點

根據實際情況，應使用指定的千斤頂放置點 (1) 來穩定/擡升車輛。根據事故情況，可能還需要使用其他車輛零組件或車輛區域來穩定/擡升。特別在這種情況下，必須遵守有關車輛禁止區域的資訊。某些車型必須先拆下

蓋板。車輛特定資訊請參見車輛操作說明書。原則上，所有 Mercedes-Benz 和 smart 小客車的千斤頂放置點位置均在圖示位置。



1 千斤頂放置點

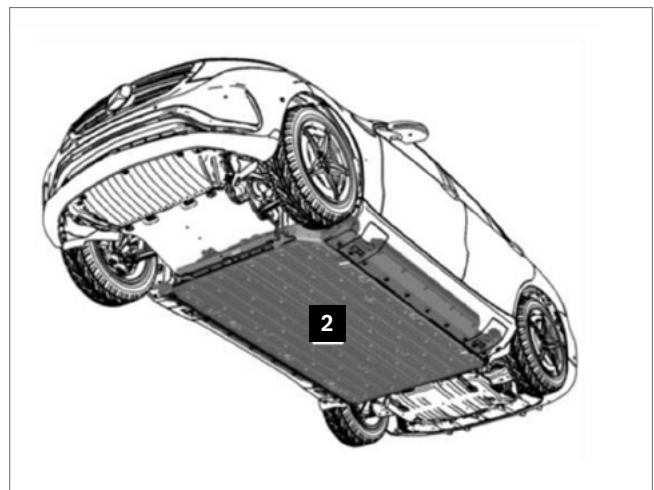
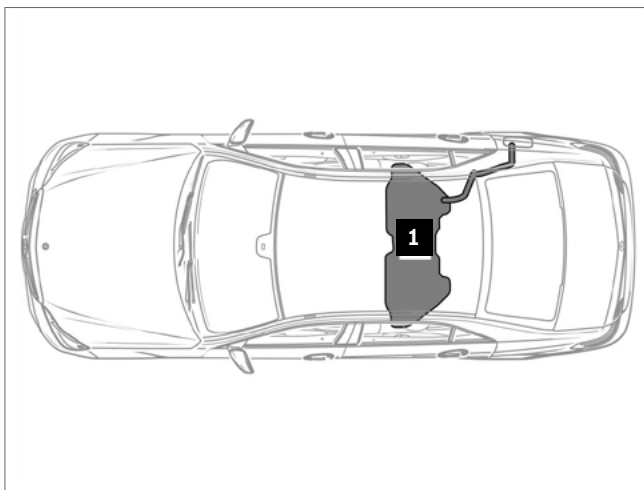
不適合的車輛區域

嚴禁在油箱或儲氣罐、高壓電池或傳動系統零組件位置擡升車輛，因為這可能會導致損壞且風險極高。

此外，支撐位置的選擇也必須確保不會損壞車體，例如在側面開口較大的情況下僅在 B 柱下方支撐可導致車輛扭曲。使用救援設備時，注意不要損壞有潛在

危險的零組件。有潛在危險的零組件包括高壓電池、高壓電纜、儲氣罐和燃料箱、氣體發生器和氣體阻尼器。可以在相對應救援卡上找到特定車輛資訊(參見章節「[Mercedes-Benz 電子救援助手](#)」)。

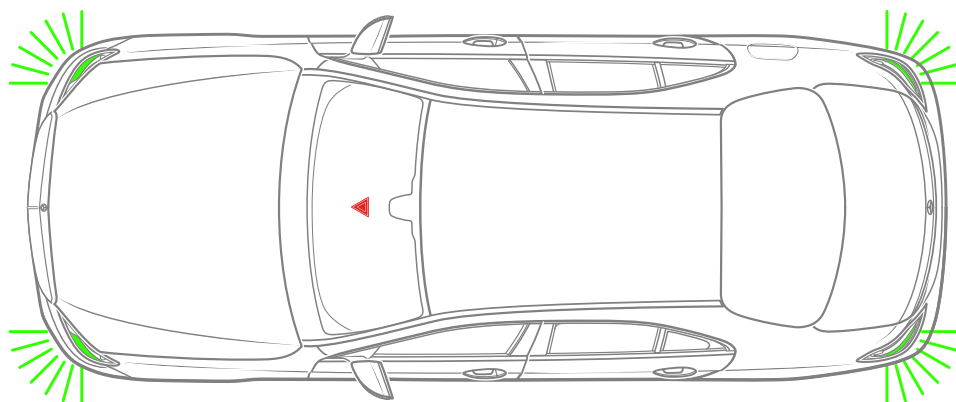
- 1 燃料箱
- 2 高壓電池



3. 排除直接危險/安全法規

關閉驅動系統

救援事故人員的一個重要方面是自我保護。本節要討論的是事故人員和救援人員共同面臨的危險，以及哪些措施可以最大限度地降低風險。



至少觸發一個約束系統後，只要車輛中的電源已啟動，Mercedes-Benz、Mercedes-AMG、Mercedes-Maybach 和 smart 小客車新車型的雙閃燈警示裝置就會自動打開。除了保護車輛外，這還可用於辨識電源是否開啟。在所有救援措施中，自我保護是最重要的。必

須始終穿著合適的防護服。洩漏的燃料和逸出的氣體有可能會被點燃。此外，超過一定濃度後氣體有爆炸危險，如果與皮膚接觸可能會導致凍傷。煞車液具有腐蝕性，會刺激皮膚。燃料蒸氣對健康有害，必須避免吸入。

點火鑰匙和怠速熄火按鈕

附點火鑰匙 (1) 的車輛

要關閉引擎，逆時針轉動點火鑰匙 (1) 至位置「0」，然後將其拔出。

對於配備自動變速器的車輛，點火鑰匙 (1) 只能在擋位為「P」時拔出。部分車輛配備了便捷的進出輔助裝置，可在點火裝置打開或關閉時調整座椅和方向盤的位置。為避免可能受傷的人員移動，重要的是斷開電池連接而不是操作點火裝置。或者也可以在座椅和方向盤的運動過程中，透過拉動座椅/轉向柱調節元件來停止運動。根據事故類型，如有可能，可以在點火裝置接通的情況下透過電動車窗升降器打開車窗（如果可以排除車輛乘客受傷風險，也可打開敞篷跑車的車頂）。

附怠速熄火按鈕 (2) 的車輛

KEYLESS-GO 是一種無鑰匙進入和駕駛授權系統。發生事故後，車輛引擎繼續運行的情況很常見。對於配備自動變速箱和怠速熄火按鈕 (2) 的車輛，如果車鑰匙 (1) 未插入點火鎖中，可透過以下操作關閉引擎：將排檔桿置於「P」或「N」位置。按下怠速熄火按鈕 (2) 一次。

根據車型的不同，怠速熄火按鈕 (2) 位於選檔桿頂部或點火鎖上，而不在點火鑰匙 (1) 上。KEYLESS-GO 系統的「鑰匙」應與車輛保持至少 5 公尺的距離，以避免引擎意外發動。



- 1 點火鑰匙
- 2 啟停按鈕

防止車輛滑動

駐車煞車

可以安裝以下其中一種款式。車輛特定資訊請參見車輛操作說明書。

電動駐車煞車

這種款式安裝在目前的 Mercedes-Benz 小客車中。

- 操作駐車煞車：按下電動駐車制動器按鈕 (1)。
- 鬆開駐車煞車：打開點火裝置並拉動電動駐車制動器按鈕 (1)。

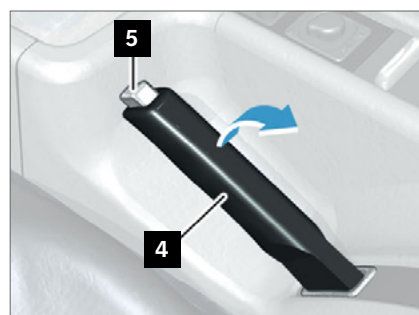
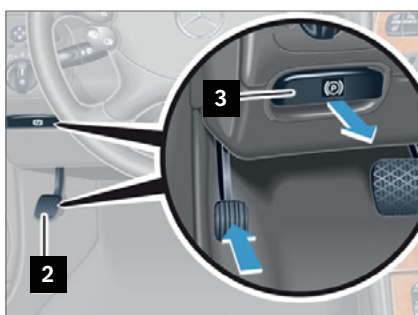
手動駐車煞車(款式 1, 附踏板)

這種款式安裝在一些較老的 Mercedes-Benz 小客車中。

- 操作駐車煞車：踩下駐車煞車踏板 (2)。
- 鬆開駐車煞車：拉動駐車煞車手柄 (3)。

手動駐車煞車(款式 2, 附操縱桿)

- 操作駐車煞車：用力向上拉動駐車煞車桿 (4)。
- 鬆開駐車煞車：稍微向上拉動駐車煞車桿 (4)，按下駐車煞車桿解鎖裝置 (5)，然後將駐車煞車桿 (4) 向下推到底。



- 1 電動駐車煞車按鈕
- 2 駐車煞車踏板
- 3 駐車煞車手柄

- 4 駐車煞車桿
- 5 駐車煞車桿解鎖裝置

排入「停車鎖 (P)」檔位

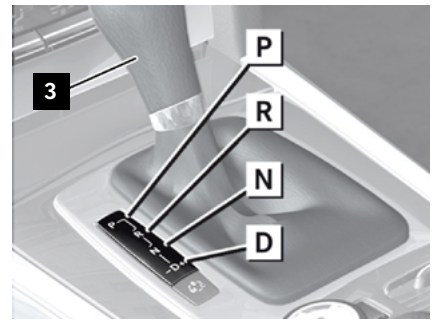
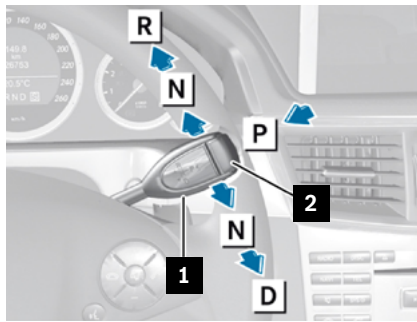
方向盤上裝有自動變速箱排檔桿 (1) 的車輛：

- 按下方方向盤上自動變速箱排檔桿 (1) 的按鈕「P」(2)。

對方向盤上裝有自動變速箱排檔桿 (1) (線控換檔) 的車輛說明 (Shift-by-Wire)：只有在電子儀錶板的檔位顯示中也顯示了所需檔位時，才能選擇該檔位。例如，如果您掛入「(P)」檔位，但檔位指示器沒有顯示「P」，請使用駐車煞車和/或輪檔固定車輛以防滑動。

中控台上裝有自動變速箱排檔桿 (3) 的車輛：

- 將中控台上自動變速箱排檔桿 (3) 置於「停車鎖 (P)」檔位。例如，用於解鎖排檔桿的操作按鈕位於排檔桿前側。



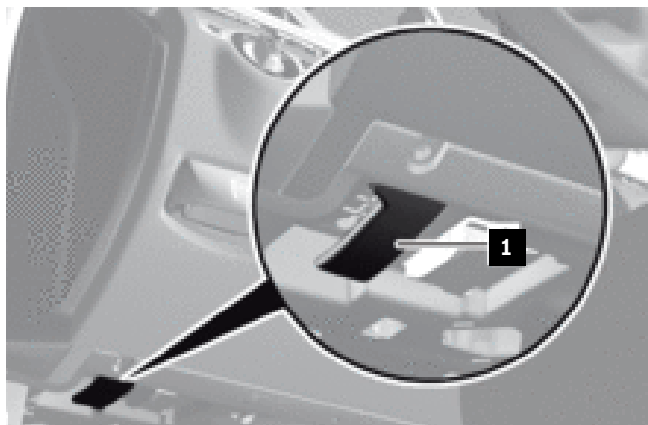
- 1 方向盤上的自動變速箱選檔桿
- 2 按鈕「P」
- 3 中控台上的自動變速箱選檔桿

- D「前進」檔
N「空」檔
P「停車」檔
R「倒車」檔

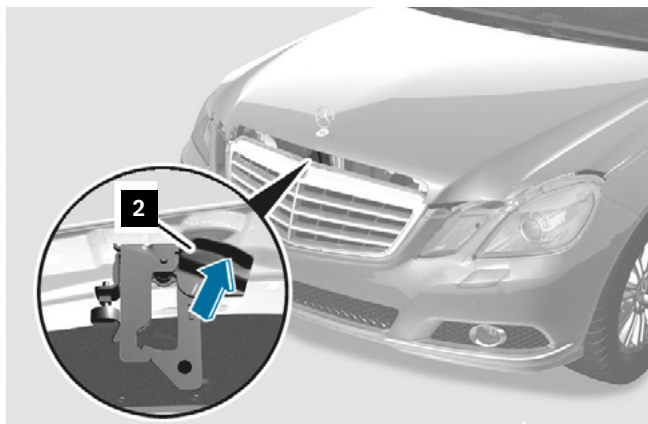
打開引擎蓋

Mercedes-Benz、Mercedes-AMG 和 Mercedes-Maybach 車輛用於打開引擎蓋鎖的解鎖桿 (1) 位於駕駛艙下方的車輛內部。大多數 Mercedes-Benz 車輛都有前置引擎。

Mercedes-Benz E-Class 212 世代範例



- 要打開引擎蓋，請執行以下操作：
- 拉動解鎖桿 (1)。
- 用手 (手背朝上) 將引擎蓋鎖的手柄 (2) 向左按到底。
- 打開引擎蓋。



可能需要打開引擎蓋才能進入引擎室執行以下操作：

- 操作高壓斷開裝置。
- 斷開 12 V/48 V 電池連接。

- 1 解鎖桿
- 2 手柄

smart 小客車

smart 小客車的引擎在車尾。要打開引擎蓋，請執行以下操作：

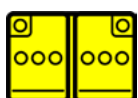
- smart fortwo 硬頂跑車：打開上下尾門
- smart fortwo 敞篷車：打開下尾門並向上折疊後活動車篷
- 取出地毯
- 轉下引擎蓋上的螺絲
- 拆下引擎蓋

車輛特定資訊請參見車輛操作說明書。



將 12/48 V 車上電路系統斷電

示意圖

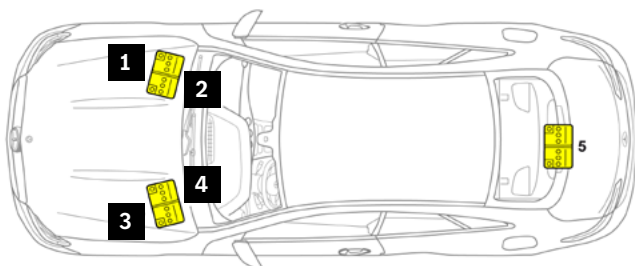


低壓電池

電池的可能安裝位置：

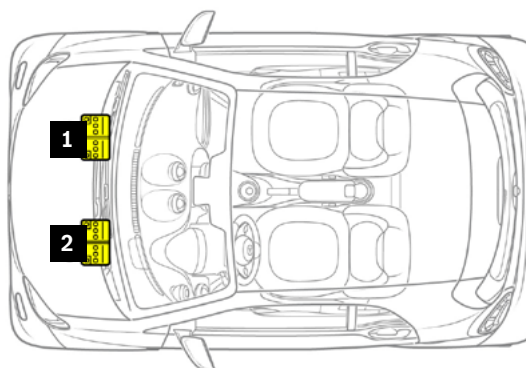
- 低壓電池
- 引擎蓋
- 行李廂
- 車輛內部，例如駕駛員或副駕駛座椅下方
- 前艙蓋下方 (smart 小客車)

Mercedes-Benz E-Class 212 世代範例



- 1 12 V 電池，附 12 V 車上電路系統的車輛，左側駕駛
- 2 48 V 電池，附 48 V 車上電路系統的車輛，左側駕駛
- 3 12 V 電池，附 12 V 車上電路系統的車輛，右側駕駛
- 4 48 V 電池，附 48 V 車上電路系統的車輛，右側駕駛
- 5 12 V 電池，附 48 V 車上電路系統的車輛

smart fortwo 硬頂跑車，453 世代範例



- 1 12 V 電池，左側駕駛
- 2 12 V 電池，右側駕駛

危險



短路和逸出的氧氫氣有火災/爆炸危險。電池電解液/煙、短路和電弧效應會灼傷眼睛、皮膚和黏膜，導致灼傷/受傷危險。吞食電池電解液或透過皮膚或身體開口吸收鉛會導致中毒危險。電壓 $U \geq 30 \text{ V AC}$ 以及 $U \geq 60 \text{ V DC}$ 會導致生命危險。嚴禁明火、火花、外露燈光和煙火。請佩戴防酸手套、衣服和眼鏡。只能將電池酸液倒入合適且貼有標籤的容器中。更多資訊，請參見 [第 139 頁](#)。

12 V 車上電路系統斷電

斷開電池連接或切斷電纜時，務必先斷開或切斷地線（黑色），否則有短路危險。如果無法做到這一點，則在斷開或切斷電纜時必須使用絕緣工具。例如透過斷開接地線與 12 V 電池的連接，斷開 12 V 電池與車上電路系統的連接。此外，拔掉訊號插頭或剪斷訊號線。對於配備雙電池車上電路系統的車輛，必須斷開兩個電池的連接。如果僅斷開一個電池連接，則另一個電池會為安全氣囊供電，使其繼續保持啟動狀態。

48 V 車上電路系統斷電

關閉 12 V 車上電路系統。大約 10 秒後，48 V 車上電路系統會自動斷電。

自動關閉 48 V 車上電路系統

一旦約束系統控制單元檢測到嚴重事故並且約束系統被觸發，就會停用 48 V 車上電路系統。在這種情況下，電源（端子 30c）被高溫保險絲中斷。

如果未觸發約束系統，則 48 V 車上電路系統不會自動關閉。這可能會出現在例如所謂的「靜止碰撞」情況下，即停放的車輛被捲入事故。

排除直接危險/安全法規

使用特定車輛救援卡確定電池的類型（12 V/48 V）、數量和排列情況（參見章節「[救援卡](#)」）。

將高壓車上電路系統斷電

危險



短路和逸出的氧氫氣有火災/爆炸危險。電池電解液/煙、短路和電弧效應會灼傷眼睛、皮膚和黏膜，導致灼傷/受傷危險。吞食電池電解液或透過皮膚或身體開口吸收鉛會導致中毒危險。電壓 $U \geq 30 \text{ V AC}$ 以及 $U \geq 60 \text{ V DC}$ 會導致生命危險。

嚴禁明火、火花、外露燈光和煙火。請佩戴防酸手套、衣服和眼鏡。只能將電池酸液倒入合適且貼有標籤的容器中。

更多資訊，請參見 [第 139 頁](#)。

示意圖



電力驅動車輛



使用 1 類燃料(柴油)的電動混合動力車輛



使用 2 類燃料(汽油、乙醇等)的電動混合動力車輛



燃料電池系統車輛

高壓車上電路系統配備橙色電纜並與車輛絕緣。高壓車上電路系統的基本結構及相對應救援說明與車輛類型無關。搭載混合動力驅動系統的車輛概覽可參閱 rk.mb-qr.com/de/alternative_engines 或顯示的 QR Code。



防止電流危害的系統端保護

所有在高壓下運行的零組件都具備接觸保護。只要接觸保護沒有損壞，就可以有效防止電流危害。為避免電纜過載，高壓車上電路系統在發生短路時自動關閉。

一旦在發生碰撞時識別出一定的事務嚴重程度，高壓車上電路系統就會關閉。高壓電池中的繼電器被打開，防止繼續向高壓車上電路系統供電。連接到高壓電池的零組件會在幾秒鐘內放電，使電壓僅保持在非臨界狀態。

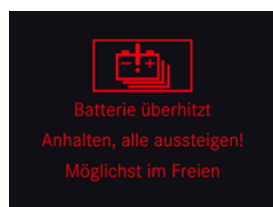
防止電流危害的系統端保護在發生不嚴重的事故時，僅透過簡單的關閉訊號預防性地進行可逆關閉。如果駕駛員試圖重新啟動車輛，則在重新啟動之前會自動進行絕緣測試。如果未檢測到絕緣故障，則允許重新啟動。

如果發生嚴重事故，車輛無法繼續行駛，高壓車上電路系統將透過點火高溫保險絲不可逆轉地關閉。車輛將無法再啟動。

可能的操作方法取決於車輛損壞情況

1. 車輛在事故中輕微損壞

特徵	操作方法
未觸發任何約束系統 (安全氣囊或安全帶拉緊器)。	關閉驅動系統，使用輪擋防止車輛滑動 (參見章節 「防止車輛滑動」)。
高壓電池在外觀上沒有損壞。	操作高壓斷開裝置。
高壓電池在外觀上沒有損壞，數位儀錶板的 螢幕上顯示警告訊息	注意章節 「剩餘電量/高壓電池訊息」 中的說明。



數位儀錶板上的警告訊息

2. 車輛在事故中嚴重損壞

特徵	操作方法
至少觸發一個約束系統 (安全氣囊或安全帶拉緊器)。	確保已關閉驅動系統，並防止車輛溜車 (參見章節 「防止車輛滑動」)。操作高壓斷開裝置。
高壓電池在外觀上沒有損壞，數位儀錶板的 螢幕上顯示警告消息(見上方)。	注意章節 「剩餘電量/高壓電池訊息」 中的說明。
高壓電池外觀已損壞。	注意章節 「剩餘電量/液化氣/燃油/固體燃料」 中的說明。

3. 靜止車輛(也包含充電車輛)

特徵

未觸發任何約束系統
(安全氣囊或安全帶拉緊器)。

操作方法

手動關閉高壓車載電氣系統。
操作高壓斷開裝置。

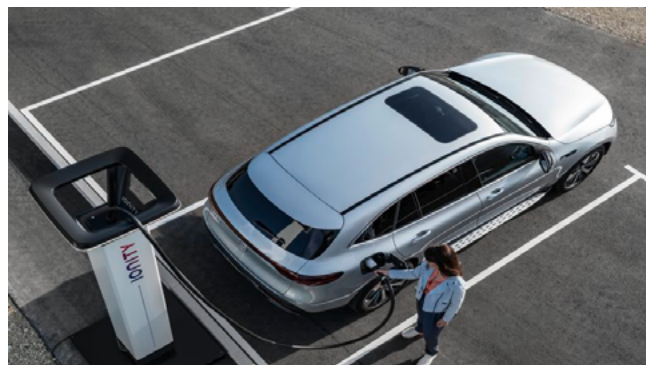
注意章節「[剩餘電量/液化氣/燃油/固體燃料](#)」中的說明。

車輛已連接充電站。如果充電線和/或充電站在充電過程中被損壞，充電站技術基礎設施會採取相對應保護措施。通常，充電站會關閉。

如有可能，請撥打充電站運營商服務熱線。檢查充電線和充電線插頭外觀是否有明顯損壞。請勿觸摸損壞的位置。從車上插座拔下充電線之前，必須解鎖車輛。

高壓電池外觀已損壞。

注意章節「[剩餘電量/液化氣/燃油/固體燃料](#)」中的說明。
從車載插座上拔下充電線。



警告標籤



安全提示

所有在高壓下運行的零組件都透過警告標籤標示。
為零組件供電的高壓電纜用橙色標示。
高壓車上電路系統與 12 V 車上電路系統電隔離。
原則上，應嚴格避免接觸車輛的受損高壓零組件。
根據實際情況，損壞的高壓零組件或電纜可能會造成電氣危險。這尤其適用於發生事故、遭到熱損壞或因技術問題無法移動的車輛。

必須遵守以下保護措施：

- 請勿觸摸損壞位置的高壓電纜(橙色)。
- 請勿剪斷高壓電纜(橙色)。
- 請勿接觸外殼損壞或斷裂的高壓部件，因為原則上其會造成電氣危險。
- 始終根據實際情況調整個人防護裝備。
- 高壓儲能器的獨立零組件只能使用電絕緣設備搬離地面。必須根據實際情況和位置決定進一步的處理方式。
- 我們建議用合適的、電絕緣的彈性蓋板(例如，根據 IEC 61112 要求)覆蓋導電零組件。
- 應避免在高壓線路和零組件區域用救援設備剪斷車身或使車身變形。

自動關閉高壓車上電路系統

發生事故時，當約束系統被觸發時，高壓車上電路系統會自動關閉。高壓車上電路系統關閉後，高壓電池本身仍繼續充電。

在停用高壓車上電路系統後，高壓電池或高壓電池內部單個電池的 SOC(充電量) 保持不變，但高壓電池隨後與其餘高壓車上電路系統斷開連接。除自動停用高壓車上電路系統外，還有一個手動高壓斷開裝置。

根據事故類型確定高壓車上電路系統斷電

由於損壞情況各式各樣，因此無法在事故後直接顯示斷電。即使看上去高壓車上電路系統明顯已斷電，也必須始終手動停用車輛的高壓車上電路系統(參見本章和車輛特定救援卡上的提示訊息)。或者，必須將高壓斷開裝置的線路切斷兩次(參見章節「[備用高壓斷開裝置](#)」中的插圖)。

手動高壓斷開裝置

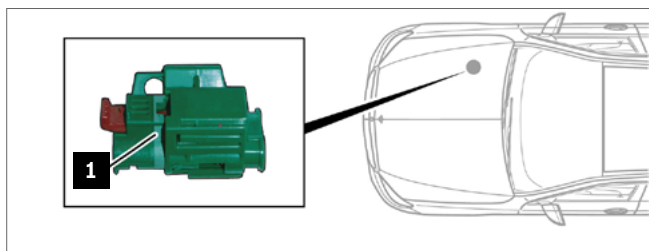
配備高壓車上電路系統的車輛可以選擇手動停用高壓車上電路系統。高壓斷開裝置的位置和規格參見車輛特定救援卡(參見章節「[Mercedes-Benz 數位救援助手](#)」)。

手動高壓斷開裝置

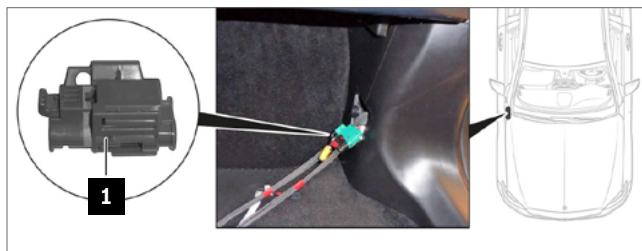
裝配高壓車上電路系統的車輛可以選擇手動停用高壓車上電路系統。高壓斷開裝置的位置和規格請參閱車輛特定救援卡(參見章節「[Mercedes-Benz 數位救援助手](#)」)

在操作高壓斷開裝置之前關閉驅動系統
(參見章節「[關閉驅動系統](#)」)。

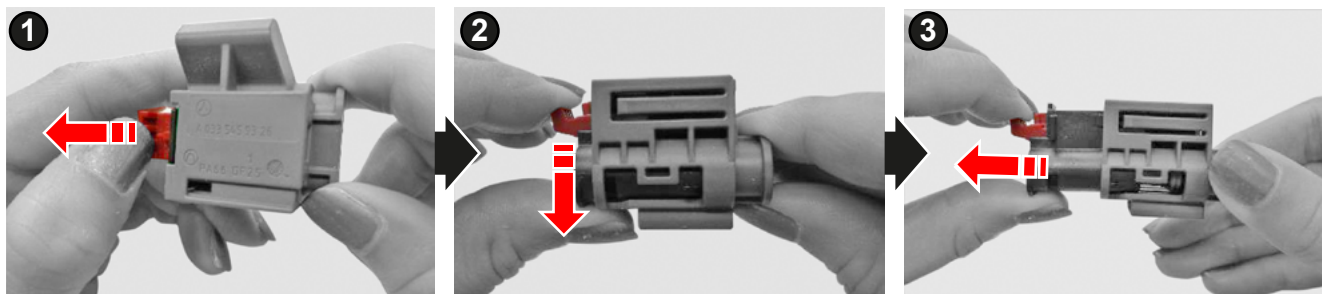
Mercedes-Benz C-Class206 範例



Mercedes-Benz EQE:295 範例



1 高壓斷開裝置



操作高壓斷開裝置 (1):

第 1 步:拉動解鎖裝置。

第 2 步:向下按下解鎖裝置。

第 3 步:拉出開關。

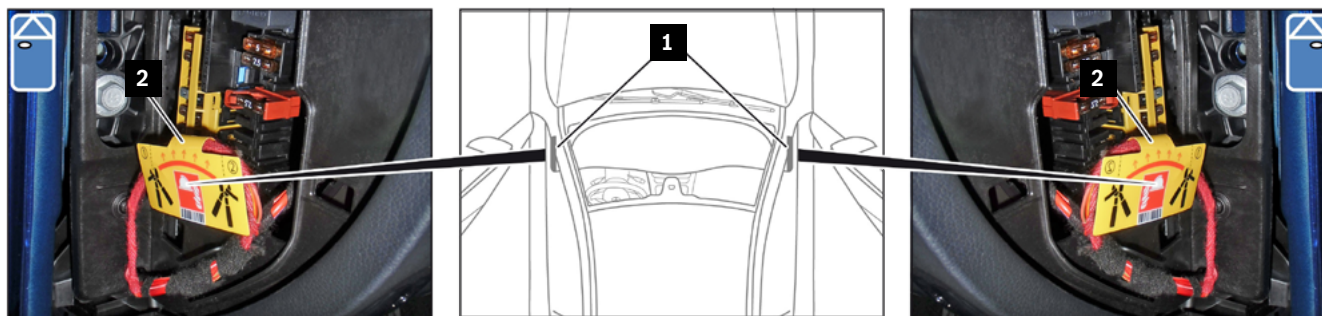
備用高壓斷開裝置(高壓斷開點)

裝配高壓車上電路系統的 Mercedes-Benz 車輛可以選擇
手動停用高壓車上電路系統。備用高壓斷開裝置的位置
參見車輛特定救援卡(參閱章節「[Mercedes-Benz 數位救援助手](#)」)。

操作備用高壓斷開裝置：
第 1 步：拆下保險絲盒蓋 (1)。
第 2 步：切割兩個斷開位置標記 (2) 處的導線。

只有在無法接觸到高壓斷開裝置時，才可操作備用高壓斷開裝置。在操作備用高壓斷開裝置之前關閉驅動系統
(參見章節「[關閉驅動系統](#)」)。

smart 小客車內沒有備用高壓斷開裝置。



- 1 保險絲盒蓋
- 2 斷開位置標記

關閉天然氣系統

危險



易燃氣體逸出或儲氣罐過熱有爆炸危險。皮膚和眼睛有受傷危險。排空儲氣罐時，逸出的氣體或接觸閥門附近的零組件都可能會導致身體部位被凍傷。吸入氣體有中毒或窒息危險。

排除火源。穿戴防護服、安全手套和護目鏡。確保足夠的通風。在環境溫度高於 60°C 的情況下在車輛上工作時，必須拆除所有儲氣罐。

更多訊息，請參閱[第 142 頁](#)

示意圖



自動氣體超壓安全閥及氣體類型指示
(CNG)

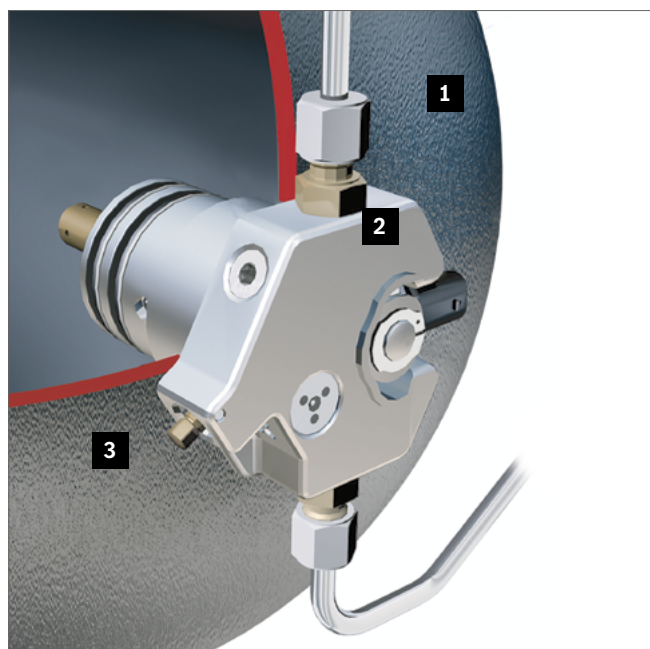


易燃

自動關閉天然氣系統

如果 SRS 控制單元檢測到嚴重事故並觸發了約束系統，則天然氣和汽油噴射系統透過自動安全關閉裝置關閉，燃氣閥關閉。每個儲氣罐 (1) 都配有一個安全閥 (2)。當車輛關閉、使用汽油或發生事故時，儲氣罐 (1) 會透

過電磁截止閥自動鎖定。附熔斷器 (有效範圍 $110^{\circ}\text{C} \pm 10^{\circ}\text{C}$) 的熱啟動安全閥、保險片和流量限制器可防止儲氣罐 (1) 爆裂。在溫度過高的情況下，氣體會透過觸發熔斷器以受控方式排出。



- 1 儲氣罐
- 2 安全閥
- 3 截止閥

如有必要，可以手動關閉儲氣罐 (1)，使用套筒扳手 (5 mm) 順時針轉動截止閥 (3)。如果安全電磁閥損壞或熔斷器失靈，則可能需要手動關閉。由於這些系統是多餘的，因此很可能不需要手動關閉。排出天然氣會短暫引爆火焰。這可連續發生多次。

注意天然氣在高壓下逸出所發出的響亮的嘶嘶聲。通常，只有在天然氣供應被切斷後才開始滅火，以防形成爆炸性氣體-空氣混合物。

天然氣通常是無色無味的。為了能夠定位洩漏的天然氣，其中添加了一種典型的氣體味道。

如果天然氣洩漏，請注意以下事項：

- 避免火源。
- 關閉引擎。
- 測量氣體濃度。
- 讓天然氣排出並盡可能確保橫向通風（「排出」天然氣）。
- 使用防火花工具和防爆設備。

請注意倒向一側或車頂著地的車輛上儲氣罐的排氣方向，因為如果觸發溫度保險絲，可能會受控引爆火焰。常規滅火只能在天然氣排出後開始。

如果可能，應透過橫向通風促進天然氣排出。無需撲滅氣體火焰，因為逸出的氣體可能會累積並再次爆炸性點燃。但應撲滅車輛周圍的起火/二次起火。

滅火劑

根據 EN2 歐洲標準，天然氣屬於 C 類「氣體」火災中「不同類型的易燃材料」之一。所有 C 類滅火劑均可用於滅火，例如 ABC 乾粉滅火器。

關閉燃料電池系統

危險



在氫氣系統上工作時，氫氣逸出或燃料箱過熱有爆炸危險。排空燃料箱時，逸出的氣體或接觸輸送氣體的零組件都可能導致身體部位被凍傷。吸入用氫氣稀釋的空氣有窒息危險。接觸不顯眼的淡藍色氫氣火焰有灼傷風險。

更多訊息，請參見 [第 146 頁](#)

示意圖



H2 自動減壓閥



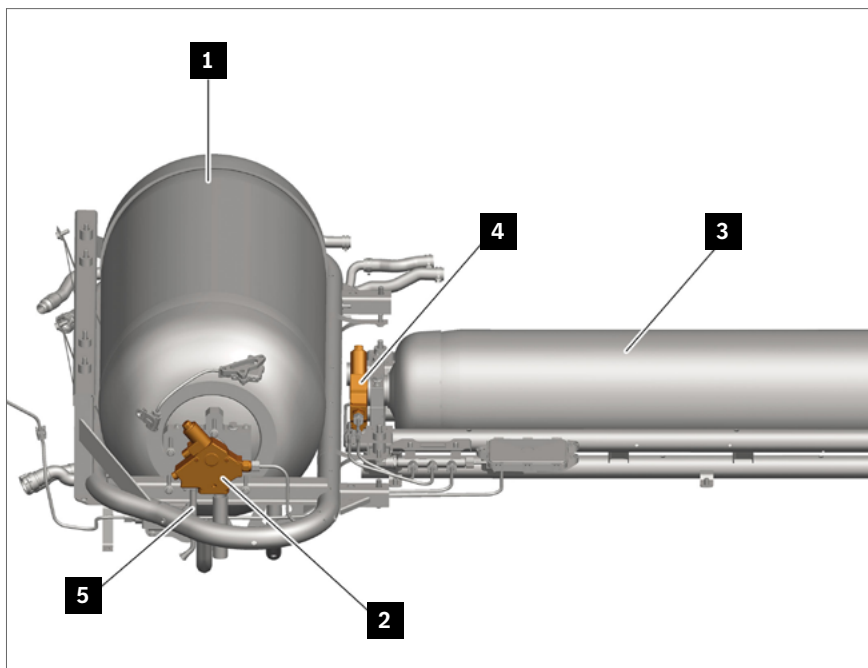
注意：氫氣以幾乎無色火焰燃燒



爆炸危險

自動關閉燃料電池系統

如果事故觸發 SRS 系統，燃料箱 1 和 2 的閥門(參見「燃料箱概覽」)將自動關閉，從而停止氫氣供應。燃料電池電堆短路並因此放電。燃料電池系統相關零組件的安裝位置請參閱車輛特定救援卡(參閱章節「[Mercedes-Benz 數位救援助手](#)」)。



- 1 燃料箱 1
- 2 燃料箱 1 閥門
- 3 燃料箱 2
- 4 燃料箱 2 閥門
- 5 排出管

手動關閉氫氣系統

如有必要，可以手動關閉燃料箱 (1)，使用套筒扳手 (SW 7) 順時針轉動燃料箱 1 閥門和燃料箱 2 閥門上的截止閥 (參見「燃料箱概述」)。

過壓保護裝置

在 700 bar 以下正常壓力條件下，氫氣可以約 15°C 溫度保存。在較高溫度下，儲存壓力最高可升至 875 bar。例如加油後。如果燃料系統中的氫氣壓力調節器出現故障，則燃料箱閥門 (參見「燃料箱概覽」) 中的減壓閥會打開，並透過排出管道 (參見「燃料箱概覽」) 受控將氫氣排出。減壓閥從大約 20 bar 壓力開始打開。

過熱保護裝置

燃料箱閥 (參見「燃料箱概覽」) 中配備一個過熱保護裝置。過熱保護裝置可防止燃料箱 (參見「燃料箱概覽」) 在受熱時爆裂。過熱保護裝置在溫度 > 110°C 時打開，並允許氫氣透過排出管道 (參見「燃料箱概述」) 受控排出。

連接加氣軟管時

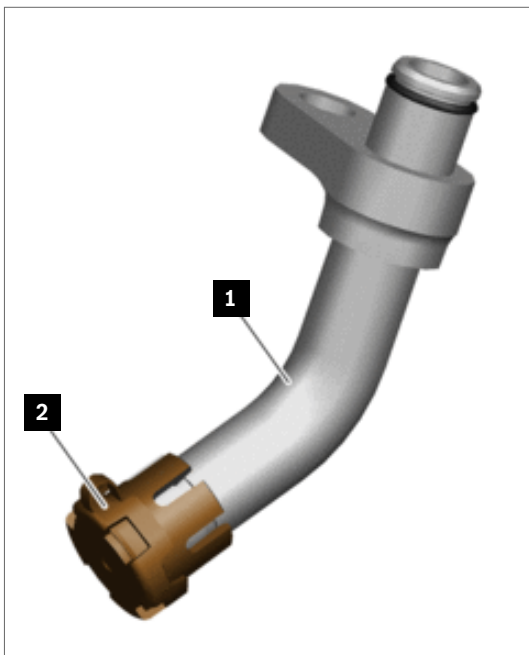
如果車輛仍與氫氣柱連接，請確保氫氣柱已關閉。可聯繫加油站運營商。

燃料箱排出管道

必須刻意將燃料箱 1 和 2 閥門上的排出管道 (5) (參見「燃料箱概覽」) 指向下。出口用蓋罩 (6) 封閉。出口處分離的蓋罩 (6) 說明氫氣已經或正在透過排出管道 (5) 排出。同時，還要注意氫氣在高壓下逸出而發出的響亮的氣體排放聲 (「嘶嘶聲」)。

排出氫氣可能會短暫引爆較強火焰。這可能會連續發生多次。氫氣以幾乎看不見的火焰燃燒。注意章節「[燃料電池系統](#)」中有關氫氣性質的說明訊息。車輛車頂著地時，在排放氫氣之前必須特別小心。

GLC F-CELL (253 世代) 排出管道範例



- 1 排出管
- 2 蓋罩

4. 救援通道

接觸方式

打開車窗

在目前的 Mercedes-Benz 車款中，如果 SRS 控制單元識別到事故，車門會自動解鎖。但只有在電池、電纜、伺服電機和鎖定控制裝置均未損壞的情況下才能解鎖。在目前車型中，在觸發燃爆式約束系統後，前車窗和車型特定車窗以及後方側窗都會自動降低約 5 cm，以便為車輛內部通風。對於附電動車窗升降器的車窗，在接

通點火裝置的情況下可以透過操作相對應的開關打開車窗。一些舒適組件可以通過長按車鑰匙上的「解鎖」按鈕同時打開所有電動車窗。對於一些附電動軟篷的敞篷跑車，軟篷也會同時打開。車型較舊的車輛配備的可能是手動車窗升降器。可以透過操作曲柄打開車窗。

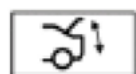
示意圖



打開引擎蓋



打開行李廂蓋



行李廂蓋舒適關閉裝置



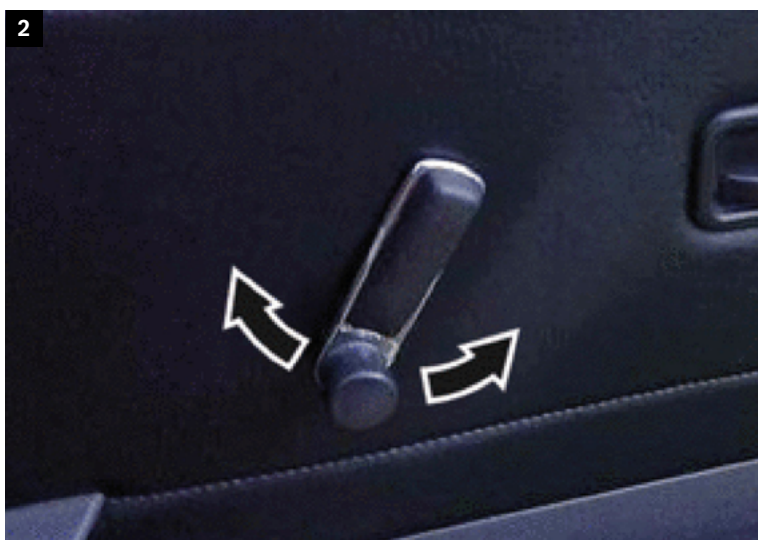
解鎖車輛



鎖定車輛



- 1 左前車窗升降器開關
- 2 右前車窗升降器開關
- 3 左後車窗升降器開關
- 4 右後車窗升降器開關



手動車窗升降器曲柄

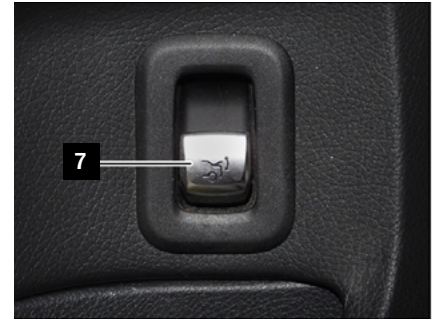
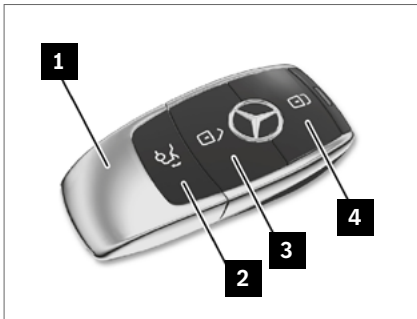
解鎖車門/行李廂蓋

可以透過以下裝置解鎖車門和行李廂蓋：

- 車鑰匙 (1) 上的按鈕 (2、3)
 - 車門飾板上 (5) 或儀表板底部 (7) 的按鈕/開關
- 車輛特定訊息請參見車輛操作說明書

在配備行李廂蓋舒適關閉裝置的車輛上，按下「解鎖行李廂蓋」按鈕後行李廂蓋會自動解鎖並打開。

英國版的車輛配備了附加門鎖。如果附加門鎖被觸發，則無法從內部打開車門。

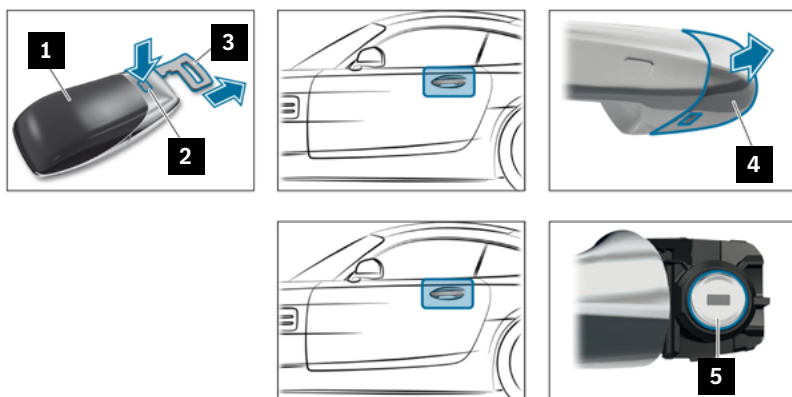


- 1 車鑰匙
- 2 解鎖行李廂蓋
- 3 解鎖車門
- 4 鎖定車門
- 5 解鎖車門(車門飾板按鈕組)
- 6 鎖定車門(車門飾板按鈕組)
- 7 解鎖行李廂蓋(儀表板底部示例)

從外部手動解鎖車門

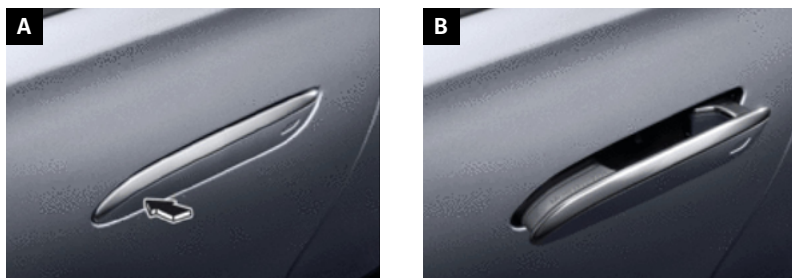
可以使用緊急車鑰匙依如下方式解鎖車門：

- 按下車鑰匙 (1) 上的解鎖按鈕 (2)。
- 取出緊急車鑰匙 (3)。
- 從鎖芯 (5) 上取下蓋罩 (4)。
- 將緊急車鑰匙 (3) 插入鎖芯 (5) 並逆時針轉動。



嵌入式車門把手

在某些車輛上，車門把手與車身齊平。中控鎖打開時，按壓車門把手的前部區域可以手動將其拉出。

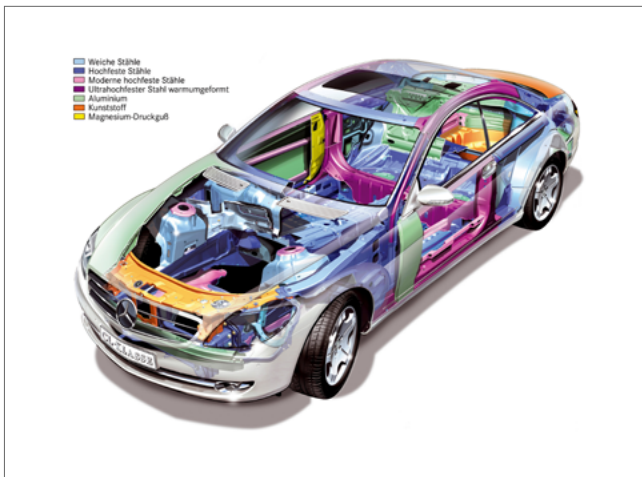


車身殼體

Mercedes-Benz 車身殼體

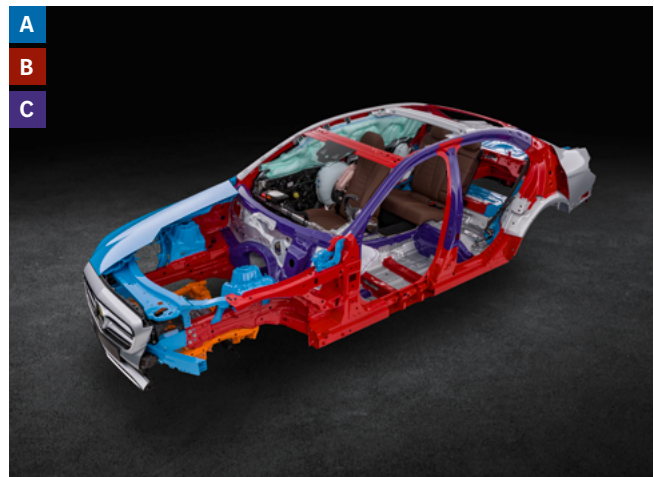
各個車型系列使用的材料類型和百分比不同。A 柱和 B 柱結構加強件主要用於硬頂跑車、敞篷車和敞篷跑車，因為這些類型的車輛在這些區域具有特別高的穩定性要求。

E-Class 轎車 (212 世代) 材料蓋覽範例



- A 軟鋼
- B 高強度鋼
- C 現代高強度鋼
- D 超高強度鋼
- E 超高強度鋼，熱成型
- F 鋁
- G 塑料

E-Class 轎車 (213 世代) 材料蓋覽範例



- A 鋁
- B 高強度鋼
- C 高強度、熱成型鋼

smart 車身殼體

該車型的車身殼體具有以下特征：

- 採用高強度鋼的 Tridion 安全單元
- 輕金屬加裝件

結構加強件裝於 A 柱之中。

該敞篷車在後車頂框架區域配備翻滾防護系統。

這些結構加強件由麻田散相鋼製成，具有極高的強度和扭轉剛性。

smart fortwo 硬頂跑車(451 世代)材料概覽範例



- A 微合金高強度鋼
- B 正常強度的軟質深沖鋼

輕量化結構中的結構加強件

示意圖



碳纖維結構

鎂、纖維增強塑料 (CFRP)、微合金和高強度鋼等輕量化、高強度材料可用作結構加強件。相關結構加強件的安裝位置參見車輛特定救援卡(參閱章節「[Mercedes-Benz 數位救援助手](#)」)。

切割 CFRP 零組件會產生碳塵。應根據實際情況調整個人防護裝備。

CFRP 零組件和 CFRP 纖維/粉塵具有導電性。必須確保車上電路系統已斷電。

碳纖維增強塑料 (CFRP)

根據以往經驗，碳纖維增強塑料 (CFRP) 製成的車輛結構可以用常見的救援設備切穿或變形。線鋸非常適合切割 CFRP 零組件。

救援隊切割區

警告



拆卸車窗和全景天窗時玻璃碎片有受傷危險。
用物品覆蓋乘客。使用個人防護裝備。在對相鄰零組件進行操作之前，先拆下車窗和全景天窗。
更多訊息，請參閱[第 157 頁](#)

危險



切割或切斷車輛零組件時，鋒利的切口有受傷危險。用保護罩或保護柱套蓋住鋒利的切口。
使用個人防護裝備。
更多訊息，請參見[第 156 頁](#)

移除車窗

通常安裝的安全玻璃有兩種類型：

- 前擋風玻璃由夾層安全玻璃 (VSG) 製成。
- 幾乎所有車輛的後窗玻璃和側窗都由單層安全玻璃 (ESG) 製成。某些款式的車輛側窗也由夾層安全玻璃 (VSG) 製成。
- Mercedes-Maybach (240 世代) 的所有車窗玻璃均由夾層安全玻璃 (VSG) 製成。

- 在 smart fortwo 中，B 柱後面的三角形側窗玻璃由防碎塑料 (聚碳酸酯) 製成，用固定夾固定。

請務必參考特定車輛救援卡：

<https://rk.mb-qr.com/lzh/>

務必首先確定禁止切割區域。在允許的區域內標記計劃的切口。 <https://rk.mb-qr.com/lzh/>

切割區概覽

根據事故情況，可在拆除相對應支柱後向前或向後翻開車頂，或者拿下車頂：

必須事先檢查指定的切割區域是否安裝了用於車窗頭部側氣囊的氣體發生器。

- 盡可能向下切穿 A 柱 (1)。
- 對於附結構加強件的 A 柱 (2)：您可以在車頂框架區域自由切割 A 柱。
- 切穿安全帶高度調節裝置上方的 B 柱 (3)。
- 附結構加強件的 B 柱 (4)：您可以在車頂用 V 形切割方式從側面切割 B 柱。
- 盡可能向上切穿 C 柱 (5)。
- 如果需要向後翻開車頂：在後側的車頂中間切出一個 V 形洩壓切口 (6)。



- 1 A 柱
- 2 帶結構加強件的 A 柱
- 3 B 柱
- 4 帶結構加強件的 B 柱
- 5 C 柱
- 6 洩壓切口(車頂)

玻璃管理

警告



拆卸車窗和全景天窗時玻璃碎片有受傷危險。

用物品覆蓋乘客。使用個人防護裝備。在對相鄰零組件進行操作之前，先拆下車窗和全景天窗。

更多訊息，請參閱[第 157 頁](#)

夾層安全玻璃 (VSG)

移除夾層安全玻璃 (VSG) 則通常使用玻璃鋸 (1) 或哈利根鐵鋌 (3)。

防碎塑料 (聚碳酸酯)

smart fortwo 的三角形側窗可以用合適的工具拆下，例如撬棍 (6) 或哈利根鐵鋌 (3)。

單層安全玻璃 (ESG)

可以使用玻璃破碎器 (5) 移除單層安全玻璃 (ESG)。事先用膠帶 (4) 貼好車窗玻璃



- 1 玻璃鋸
- 2 線鋸
- 3 哈利根鐵鋌
- 4 膠帶
- 5 玻璃破碎器
- 6 撬棍

車輛操作

示意圖



轉向柱調整



座椅前後調整

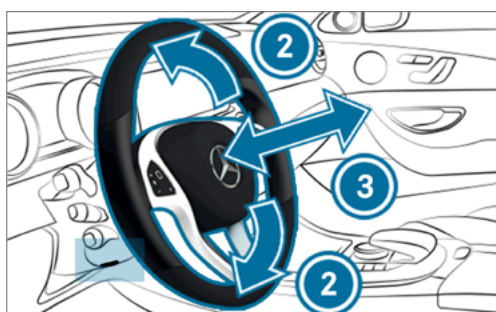


座椅高度調整

調整方向盤

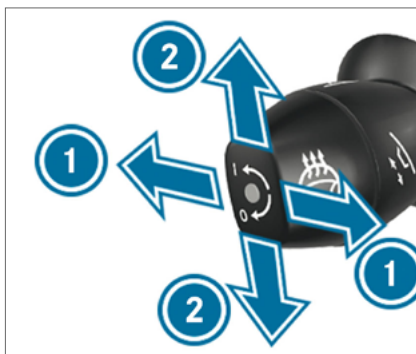
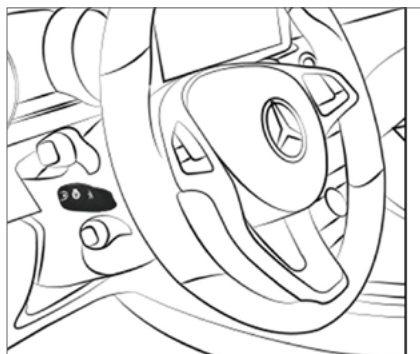
- 解鎖: 完全下壓解鎖桿 (1)。
- 調整方向盤高度 (2)。
- 調整方向盤距離 (3)。
- 鎖定: 完全上抬解鎖桿 (1)。

手動調整方向盤



- 1 解鎖桿
- 2 調整方向盤高度
- 3 調整方向盤距離

電動調整方向盤

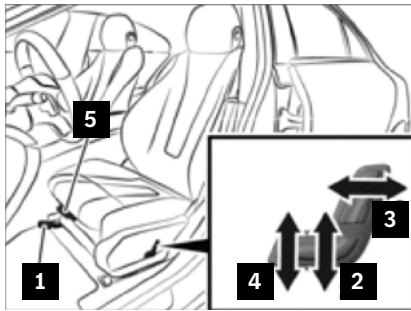
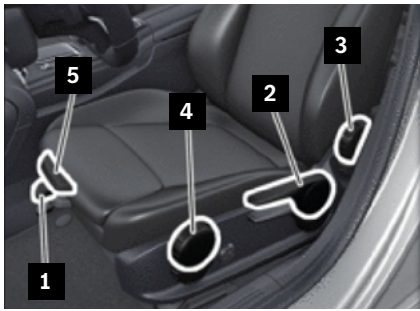


- 1 調整方向盤距離
- 2 調整方向盤高度

調整座椅

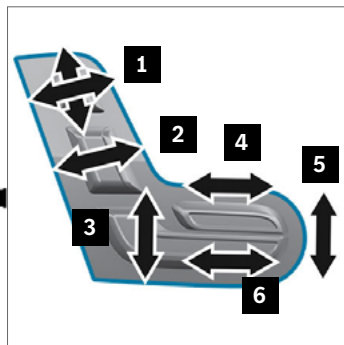
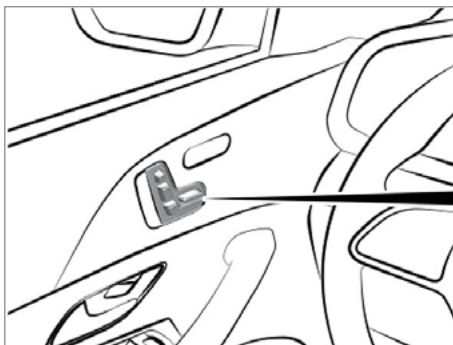
手動/半電動調整座椅

不同車輛裝備的操作組件可能不同。



- 1 縱向調整
- 2 座椅高度調節
- 3 座椅靠背傾斜
- 4 座墊傾斜
- 5 座墊深度

電動調整座椅



- 1 頭枕調整
- 2 座椅靠背傾斜
- 3 座椅高度調節
- 4 座墊深度
- 5 座墊傾斜
- 6 縱向調整

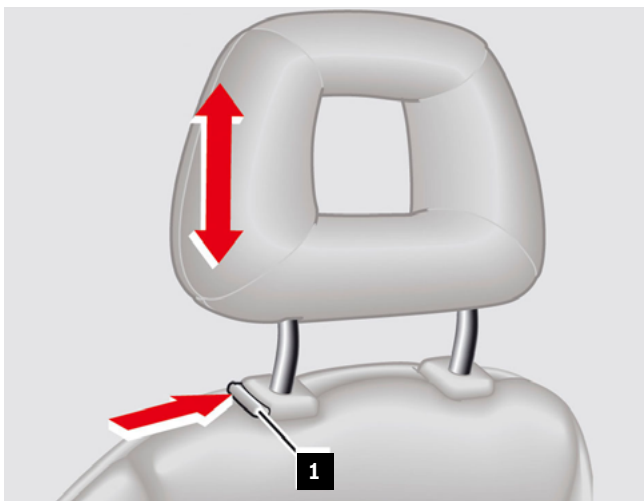
拆卸頭枕

在某些事故情況下，取下頭枕非常必要。拆卸前請務必諮詢急救醫生。

拆卸手動操作式頭枕：

- Mercedes-Benz 車輛上不是所有駕駛員/副駕駛座椅的頭枕都能拆卸。
 - 將頭枕向上抬到底。
 - 按下解鎖按鈕 (1) 並拉出頭枕。
- #### 拆卸電動操作式頭枕：
- 按下開關將頭枕移至頂部位置。
 - 如果可能，拉出頭枕。

Mercedes-Benz 車輛上不是所有駕駛員/副駕駛座椅的頭枕都能拆卸。



1 解鎖按鈕

進出輔助裝置

警告



座椅或方向盤意外移動有受傷危險。

斷開所有電池連接。如果存在卡夾風險，請立即停止座椅調節和轉向柱調節。

更多訊息，請參閱[第 158 頁](#)

根據車輛裝備的不同，Mercedes-Benz 車輛可能配備進出輔助裝置。關閉點火裝置時，方向盤會向上移動到底，駕駛員座椅也會向後移動一點。當駕駛員車門關閉時，方向盤和駕駛員座椅會自動回到上次設定的位置。

示意圖



轉向柱調整



座椅前後調節



座椅高度調節



- 1 轉向柱調節操縱桿
- 2 多功能方向盤按鈕

打開或關閉進出輔助裝置：

- 使用轉向柱調節操縱桿 (1) 上的旋轉開關
- 在多媒體系統的「舒適」子選單中使用多功能方向盤按鈕 (2)

可以透過以下一種操作取消調整過程：

- 操作轉向柱調節操縱桿 (1)。
- 按下駕駛員車門開關面板上的轉向柱調節開關 (2)。
- 按記憶功能位置鍵 (4)。

如果電池斷開連接，則無法再使用進出輔助裝置。



- 1 轉向柱調節操縱桿
- 2 駕駛員車門開關面板上的轉向柱調節開關
- 3 駕駛員車門開關面板上的座椅調節開關
- 4 記憶功能位置鍵

5. 剩餘電量/液化氣/燃油/固體燃料

洩漏的工作介質



1



2



3



4



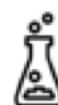
5



6



7



8



9



10



11



12



13



14

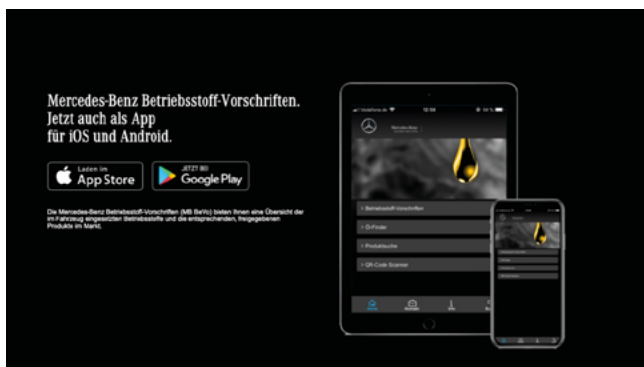
- 1 工作介質法規訊息
- 2 煞車油
- 3 潤滑脂
- 4 變速箱油
- 5 液壓油
- 6 製冷劑
- 7 壓縮機油
- 8 防腐油

- 9 腐蝕防凍液
- 10 燃料
- 11 轉向變速箱油
- 12 機油
- 13 氮氧化物還原劑
- 14 擋風玻璃清洗液濃縮液

相關零組件的安裝位置請參閱車輛特定救援卡(參閱章節「[Mercedes-Benz 數位救援助手](#)」)。機動車輛可使用很多市售工作介質。Mercedes-Benz 和 smart 小客車的工作介質訊息,請造訪 bevo.Mercedes-Benz.com 或 Mercedes-Benz BeVo 應用程式。

工作介質:

- 用於引擎和/或高壓電池的冷卻劑/防凍劑
- 用於引擎、變速箱、差速器的潤滑油
- 煞車油
- 擋風玻璃清洗液,必要時包括防凍劑
- 製冷劑
- 用於助力轉向系統的液壓油
- 燃料(汽油/柴油/天然氣/氫氣)
- 氮氧化物還原劑 (AdBlue®)
- 12V 電池電解液(稀硫酸)
- 鋰離子電池(12V 電池、48V 電池或高壓電池)電解液
- 充氣彈簧氮氣
- 電控著色鏡和電控著色全景天窗的電解質(電控著色凝膠)



Mercedes-Benz 操作說明參見 bevo.Mercedes-Benz.com 並可作為應用程式使用。

電壓類型和車上電路系統

危險



在 $U \geq 30$ V 交流電壓 (AC) 或 $U \geq 60$ V 直流電壓 (DC) 的零組件和系統上工作時存在生命危險。
請勿觸摸損壞或失靈的導電零組件和線路以及未絕緣的電氣連接和電纜。

更多訊息，請參閱 [第 150 頁](#)

高壓車上電路系統

機動車輛中高壓零組件或高壓車上電路系統的分類取決於“AC”或“DC”電壓類型：

- 超過 30V 供電電壓的交流電壓 (AC)
- 超過 60V 供電電壓的直流電壓 (DC)

當前 Mercedes-Benz 和 smart 的車型系列在 120-450V DC 電壓下運行。

高壓車上電路系統的基本結構及相對應救援說明與車輛類型無關。

根據車輛的不同，高壓車上電路系統不僅為電動馬達供電，還為其他裝置供電，例如電動冷媒壓縮機（高壓零組件）、高壓 PTC 加熱器以及帶電的 12V 車載電氣系統。

12V 車上電路系統

用於為 12V 零組件(例如車輛照明、控制單元、舒適系統等)供電的傳統 12V 車上電路系統保持不變。

高壓車上電路系統與汽車搭鐵和 12V 車上電路系統電隔離。

搭載混合動力驅動系統的車輛概覽可參閱 rk.mb-qr.com/de/alternative_engines 或顯示的 QR Code。



48V 車上電路系統

除 12V 車上電路系統外,越來越多的 Mercedes-Benz 車輛還裝有 48V 車上電路系統(EQ-Boost 技術)。48V 車上電路系統中使用的電壓範圍始終低於 60V 直流電壓的接觸電壓限制。

某些零組件在沒有高壓電池的車輛中也可能處於高壓下。車輛中的這些零組件始終貼有警告標籤,防止人員意外接觸。

高壓電池資訊

高壓電池資訊在配備高壓車上電路系統的 Mercedes-Benz 和 smart 車輛中，將鋰離子電池單元用作高壓電池。由於高壓電池屬於安全相關零組件，因此它安裝在車輛的特別防碰撞區域中。

此外，結構性措施（配備碰撞安全型材料和保護框架的電池保護外殼）應保護高壓電池免受周圍零組件擠壓而嚴重變形和穿透。

每個高壓電池都有機械安全裝置，可在電池內部溫度和壓力異常升高時觸發，有針對性地釋放壓力。為保護電池免受機械損壞，採用額外安全措施保護高壓電池。每個高壓電池都有一個電池管理系統（BMS）用於監測和控制。BMS 在所有駕駛模式下均可檢查高壓電池狀態。在發生嚴重事故或系統故障時，BMS 透過開啟接觸器將電池連接和高壓車上電路系統斷電。

高壓車上電路系統關閉並放電後，高壓電池本身仍帶電。

示意圖



警告、電力



腐蝕性物質

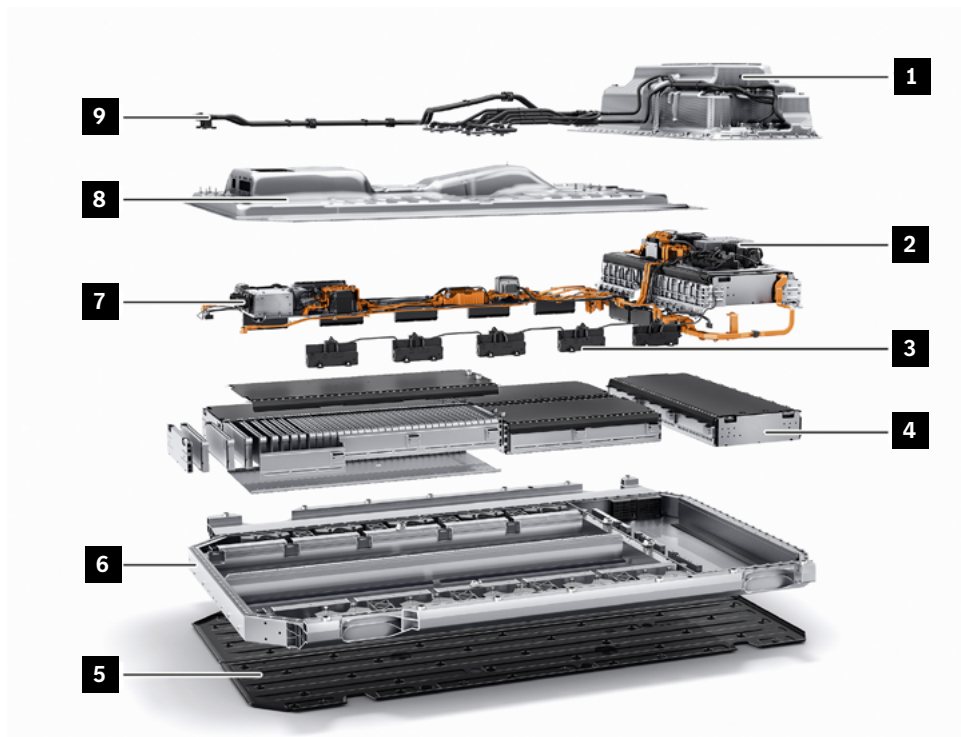


呼吸道和皮膚過敏



易燃

Mercedes-Benz EQE 電動車範例



- | | |
|-------------|----------|
| 1 外殼上半部分 | 5 底部護板 |
| 2 電氣裝置/電子裝置 | 6 外殼下半部分 |
| 3 電池監測單元 | 7 高壓線路 |
| 4 電池模組 | 8 外殼蓋 |
| | 9 冷卻液管路 |

高壓電池損壞時的注意事項

外觀明顯損壞的高壓電池會導致鋰離子電池單元內部短路，其中儲存的化學能以熱能的形式不受控制地向外排出。從而引發火災危險。如果檢測到高壓電池處於臨界溫度，數位儀表螢幕上會顯示警告訊息。前提是 12V 車上電路系統完好無損、引擎正在運行或點火裝置已接通。這種情況下，不必依靠冒煙或著火等外部信號識別。儘管如此，可以假設高壓電池已處於臨界狀態。因此，應監控高壓電池的狀況（例如，是否冒煙或高壓電池外殼的溫度與環境溫度相比是否顯著升高），因為不能排出以後鋰離子電池自燃的可能性。應準備用水冷卻高壓電池滅火。建議請合格的高壓電池專業人員評估風險並協調後續操作。這既適用於發生事故或燒毀的整車，也適用於與車輛斷開連接的高壓電池。

- 電池電解液具有刺激性、易燃性和潛在腐蝕性。
- 請使用傳統的黏著劑。
- 必須避免皮膚接觸電池電解液或吸入電池電解液因發生化學反應而釋放的氣體。
- 始終根據實際情況調整個人防護裝備。
- 如果接觸到高壓電池內容物或其氣體，必須用大量水沖洗受影響的皮膚區域。
- 脫下並清洗髒污的衣物。
- 盡快諮詢醫生。

從高壓電池洩漏出的液體主要是冷卻劑，而不是電池電解液。電池電解液僅以少量 (ml) 分布在單個電池中。

高壓電池外觀未損壞時的注意事項

外觀未損壞的高壓電池也會出現鋰離子電池單元內部短路的情況，其中儲存的化學能以熱能的形式不受控制地向外排出。從而引發火災危險。如果檢測到高壓電池處於臨界狀態，數位儀表的螢幕上會顯示警告訊息。前提是12V 車上電路系統完好無損、引擎正在運行或點火裝置已接通。這種情況下，不必依靠冒煙或著火等外部信號識別。儘管如此，可以假設高壓電池已處於臨界狀態。因此，

應監控高壓電池的狀況（例如，是否冒煙或高壓電池外殼的溫度與環境溫度相比是否顯著升高），因為不能排出以後鋰離子電池自燃的可能性。應準備透過用水冷卻高壓電池滅火。建議請合格的高壓電池專業人員評估風險並協調後續操作。這既適用於發生事故或燒毀的整車，也適用於與車輛斷開連接的高壓電池。



數位儀錶板上的警告訊息

高壓電池逸出的氣體

熱失控的先兆可能是電池開始逸出氣體，然後可能會發生火災。可能的觸發條件可以是：

- 機械負載
- 電氣故障
- 熱影響

如果電池的電量較低（低於 30% SOC），則只會逸出氣體。但這些氣體會形成爆炸性混合物，可能會延遲作出反應。

逸出的氣體通常也可以透過刺鼻的氣味識別出來。

高壓車上電路系統訊息

高壓電纜

所有高壓零組件都透過一個特殊的高壓車載電氣系統相互連接。高壓電纜具有較大的橫截面和橙色保護覆蓋，可以輕鬆識別，與 12V 車上電路系統電纜進行區

分。高壓零組件上的接口和插頭具有防接觸保護，並通過單獨的信號線(互鎖)監控。

示意圖



警告、電力



腐蝕性物質



呼吸道和皮膚過敏



易燃

內燃引擎車輛(汽油/柴油)

危險



點火有爆炸危險，吸入和吞入燃料有中毒危險，皮膚和眼睛接觸燃料有受傷危險。
嚴禁明火、火花、外露燈光和煙火。只能將燃料注入合適且貼有標籤的容器中。處理燃料時穿上防護服。
更多訊息，請參閱[第 152 頁](#)

示意圖

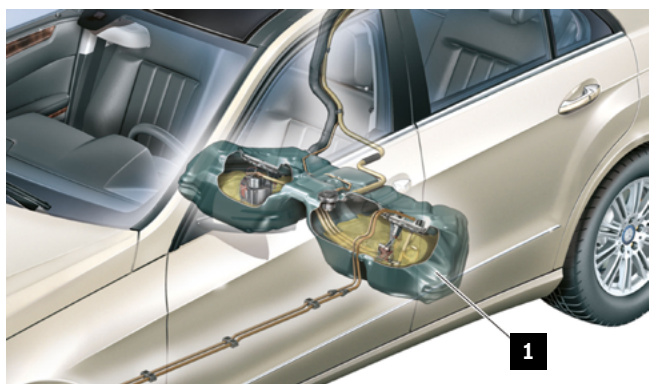


使用 1 類燃料(柴油)的汽車



使用 2 類燃料(汽油、乙醇等)的汽車

E-Class 轎車(212 世代)範例



燃料系統相關零組件的安裝位置請參閱車輛特定救援卡(參見章節「[Mercedes-Benz 數位救援助手](#)」)。
燃料箱 (1) 位於後軸的前面或上方或行李廂地板下方。

1 燃料箱

燃料特性

燃料是不同碳氫化合物的覆雜混合物。燃料中也可能含有少量添加劑。柴油還可能含有脂肪酸甲酯 (FAME)。燃料高度易燃、有毒且對健康有害。如果燃料洩漏，請注意以下事項：

- 避免火源。
- 關閉引擎。
- 用惰性黏著劑收集燃料並放入合適的廢棄處理容器中。
- 使用防火花工具和防爆設備。

示意圖



對水中生物有害



呼吸道和皮膚過敏



易燃



爆炸危險

天然氣引擎車輛 NGT/NGD (CNG)

危險



易燃氣體逸出或儲氣罐過熱有爆炸危險。皮膚和眼睛有受傷危險。排空儲氣罐時，逸出的氣體或接觸閥門附近的零組件都可能會導致身體部位被凍傷。吸入氣體有中毒或窒息危險。排除火源。穿戴防護服、安全手套和護目鏡。確保足夠的通風。在環境溫度高於 60°C 的情況下在車輛上工作時，必須拆除所有儲氣罐。更多訊息，請參閱[第 142 頁](#)

示意圖



天然氣驅動車輛



壓縮天然氣 (CNG)

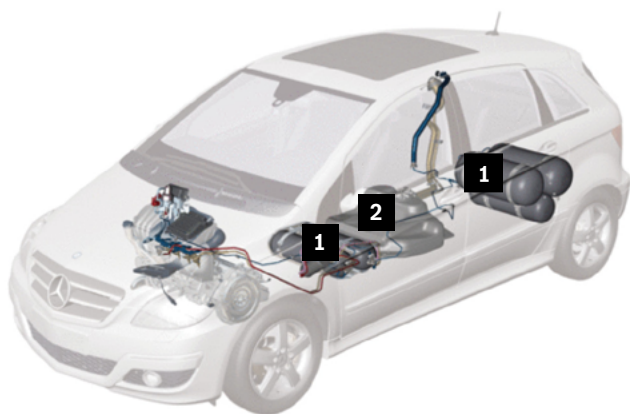


爆炸危險



警告；低溫

B-Class(245 型)天然氣系統範例



- 1 儲氣罐
- 2 燃料箱(汽油)

燃料系統相關零組件的安裝位置請參閱車輛特定救援卡(參見章節「[Mercedes-Benz 數位救援助手](#)」)。儲氣罐 (1) 由高強度鋼或塑料覆合材料製成。儲氣罐 (1) 可位於備胎槽內和行李廂後排座椅後側,或位於前後軸之間的車輛底板下方。

關閉天然氣系統

參見章節「[關閉天然氣系統](#)」。

天然氣特性

天然氣通常是無色無味的。為了能夠識別洩漏的天然氣,其中添加了一種典型的氣味。如果天然氣洩漏,請注意以下事項:

- 避免火源。
- 關閉引擎。
- 測量氣體濃度。
- 讓氣體受控排出並盡可能確保橫向通風(「排出」天然氣)。
- 使用防火花工具和防爆設備。

混合動力車輛 (HEV)

危險



短路和逸出的氧氫氣有火災/爆炸危險。電池電解液/煙、短路和電弧效應會灼傷眼睛、皮膚和黏膜，導致灼傷/受傷危險。吞食電池電解液或透過皮膚或身體開口吸收鉛會導致中毒危險。電壓 $U \geq 30 \text{ V AC}$ 以及 $U \geq 60 \text{ V DC}$ 會導致生命危險。

嚴禁明火、火花、外露燈光和煙火。請佩戴防酸手套、衣服和眼鏡。只能將電池酸液倒入合適且貼有標籤的容器中。

更多資訊，請參見 [第 139 頁](#)。

示意圖



使用 1 類燃料(柴油)的電動混合動力車輛



使用 2 類燃料(汽油、乙醇等)的電動混合動力車輛

傳動系統的基本結構與傳統車輛類似。電動系統與引擎連接，透過高壓電池供電。高壓電池可能位於引擎室內、後排座椅下方或行李廂底板下方。高壓車上電路系統和

電動系統相關零組件的安裝位置請參閱車輛特定救援卡（參見章節「[Mercedes-Benz 數位救援助手](#)」）。

插電式混合動力驅動汽車(PHEV)

危險



短路和逸出的氧氫氣有火災/爆炸危險。電池電解液/煙、短路和電弧效應會灼傷眼睛、皮膚和黏膜，導致灼傷/受傷危險。吞食電池電解液或透過皮膚或身體開口吸收鉛會導致中毒危險。電壓 $U \geq 30 \text{ V AC}$ 以及 $U \geq 60 \text{ V DC}$ 會導致生命危險。

嚴禁明火、火花、外露燈光和煙火。請佩戴防酸手套、衣服和眼鏡。只能將電池酸液倒入合適且貼有標籤的容器中。

更多資訊，請參見[第 139 頁](#)。

示意圖



使用 1 類燃料(柴油)的電動混合動力車輛

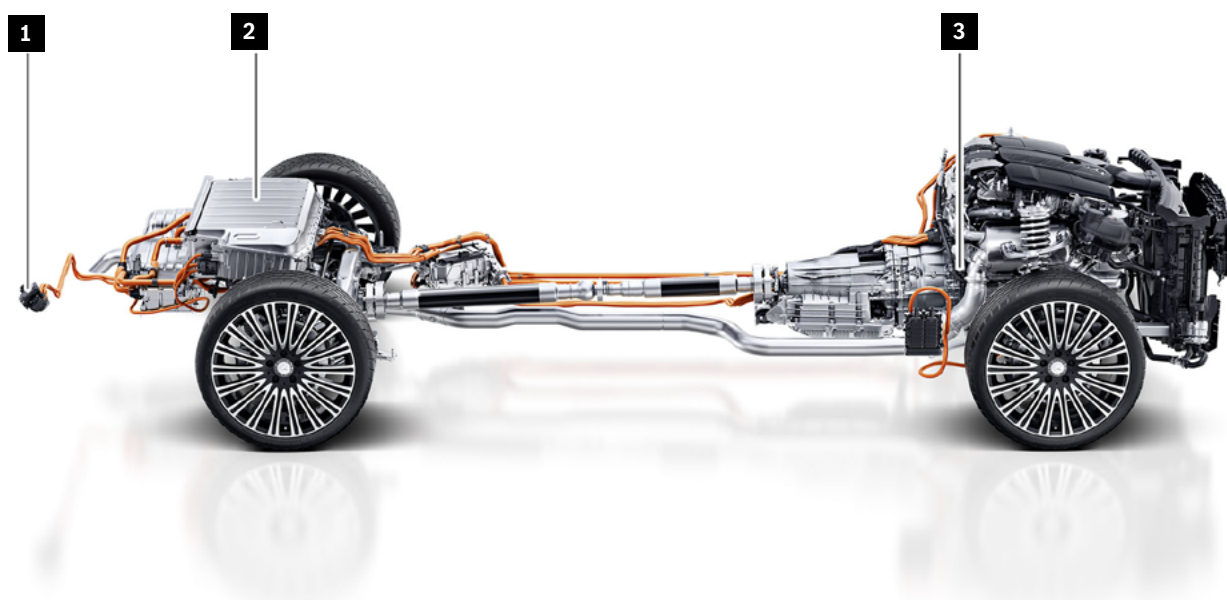


使用 2 類燃料(汽油、乙醇等)的電動混合動力車輛

傳動系統的基本結構與傳統車輛類似。電動系統與引擎連接，透過高壓電池供電。高壓電池可能位於引擎室內、後排座椅下方或行李廂底板下方。高壓車上電路系統和

電動系統相關零組件的安裝位置請參閱車輛特定救援卡（參見章節「[Mercedes-Benz 數位救援助手](#)」）。

C-Class 插電式混合動力車輛(205 世代)範例



- 1 附充電插座
- 2 高壓電池
- 3 電驅動系統

電動車輛 (BEV)

危險



短路和逸出的氧氫氣有火災/爆炸危險。電池電解液/煙、短路和電弧效應會灼傷眼睛、皮膚和黏膜，導致灼傷/受傷危險。吞食電池電解液或透過皮膚或身體開口吸收鉛會導致中毒危險。電壓 $U \geq 30 \text{ V AC}$ 以及 $U \geq 60 \text{ V DC}$ 會導致生命危險。

嚴禁明火、火花、外露燈光和煙火。請佩戴防酸手套、衣服和眼鏡。只能將電池酸液倒入合適且貼有標籤的容器中。

更多資訊，請參見 [第 139 頁](#)。

示意圖

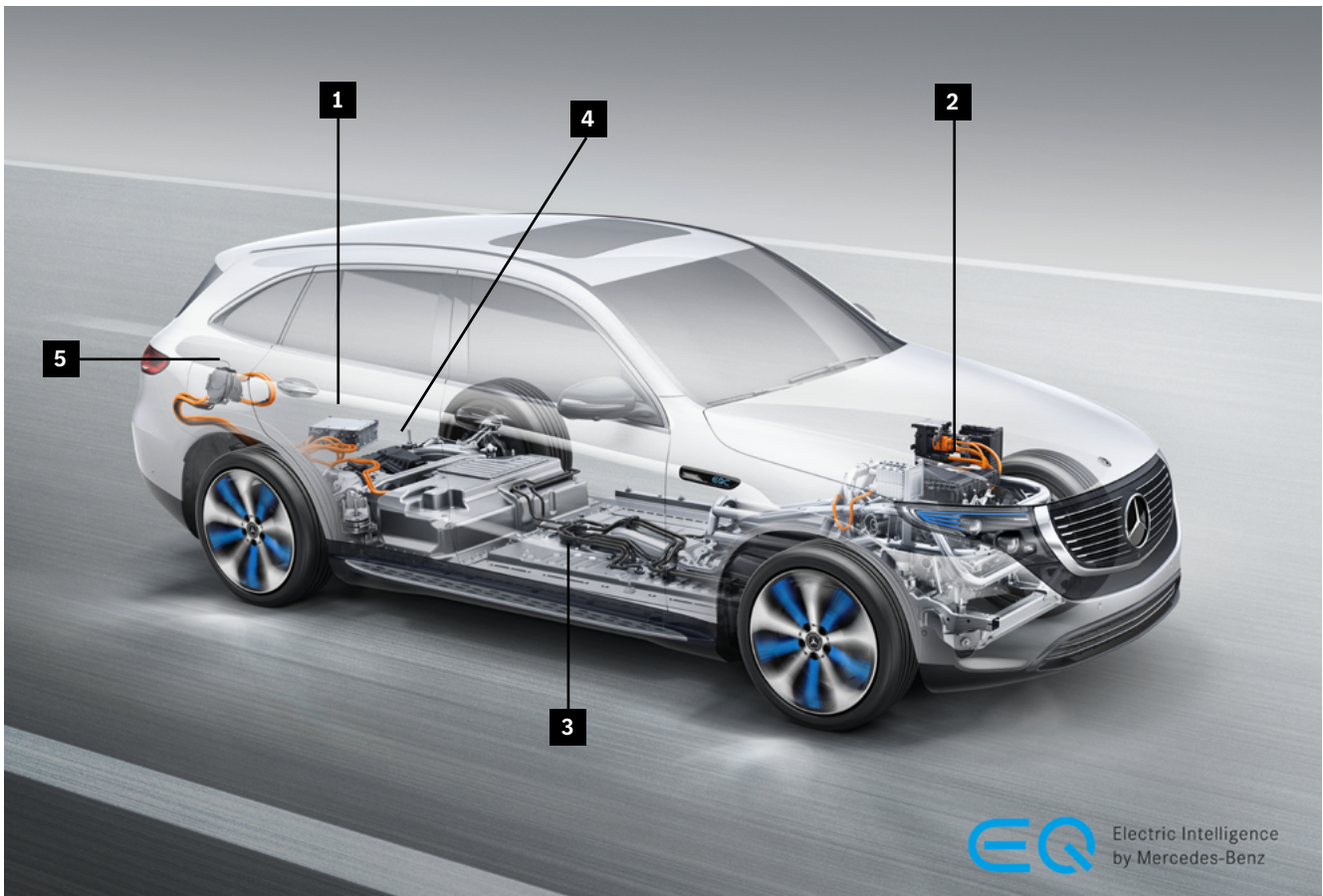


電動車

整體驅動力由一個或多個電動馬達生成。電驅動系統由高壓電池 (3) 供電。高壓電池 (3) 通常位於電動車的底板區域。高壓車上電路系統和電動系統相關零組件的

安裝位置參見車輛特定救援卡 (參見章節「[Mercedes-Benz 數位救援助手](#)」)。有關高壓零組件的更多訊息，請參閱章節「[高壓零組件](#)」。

EQC'293 世代範例



- 1 充電器
- 2 前部電動軸驅動模組
- 3 高壓電池

- 4 後部電動軸驅動模組
- 5 附充電插座

燃料電池車輛 (F-CELL)

危險



在氫氣系統上工作時，氫氣逸出或燃料箱過熱有爆炸危險。排空燃料箱時，逸出的氣體或接觸輸送氣體的零組件都可能導致身體部位被凍傷。吸入用氫氣稀釋的空氣有窒息危險。接觸不顯眼的淡藍色氫氣火焰有灼傷風險。

更多訊息，請參見[第 146 頁](#)

示意圖

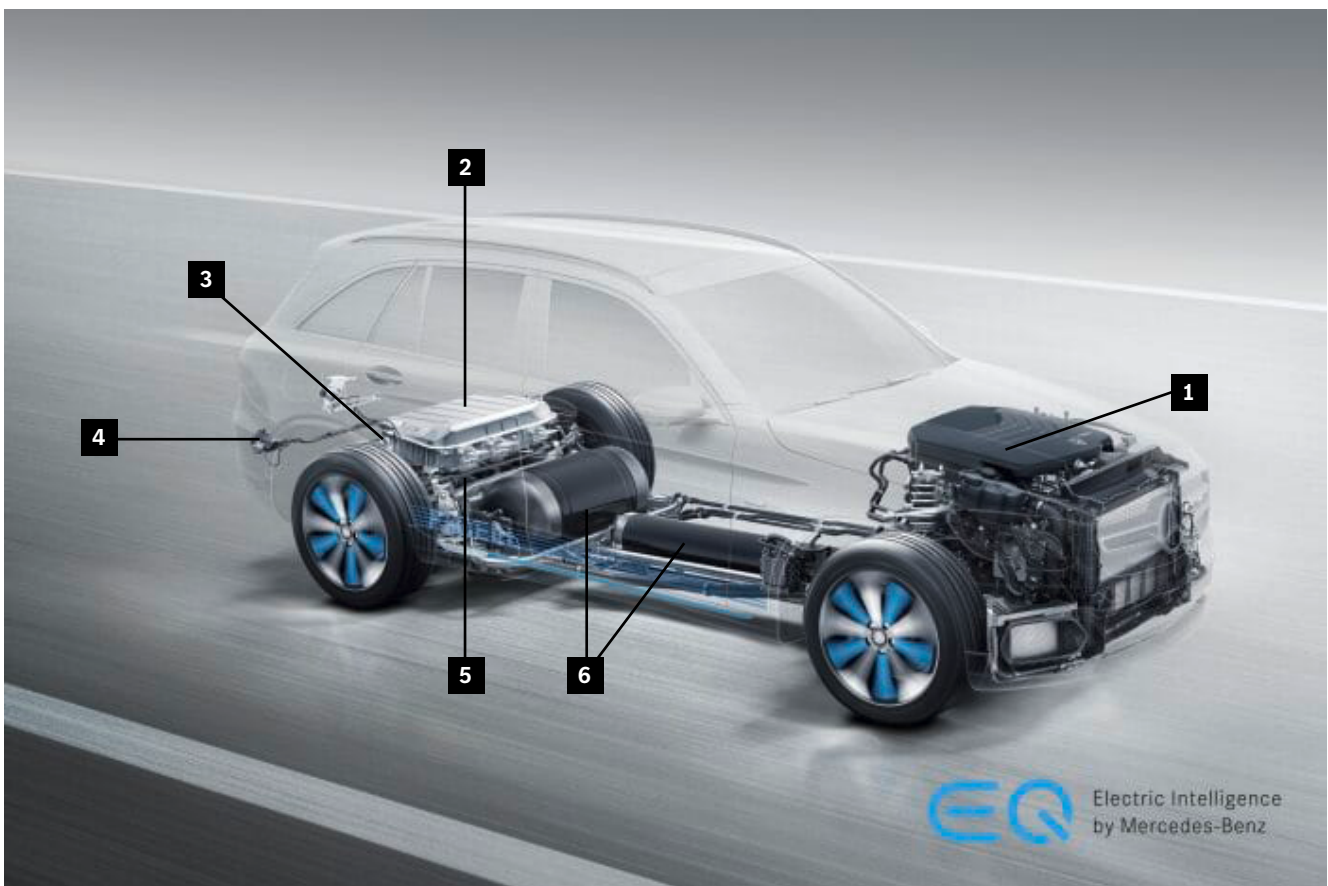


燃料電池車輛

整體驅動力由一個或多個電動馬達生成。除高壓電池 (2) 和電動馬達 (5) 外，燃料電池還為所有高壓零組件和 12V 車上電路系統供電。碳纖維增強型氫氣燃料箱

(6) 位於前後軸之間的车輛底板下方。燃料電池組扮演能量轉換器，它借助環境空氣中的氧氣和儲存在燃料箱中的氫氣透過電化學過程產生電能。

GLC F-CELL'253 世代



- 1 附燃料電池組的燃料電池系統
- 2 高壓電池
- 3 充電器

- 4 附充電插座
- 5 電動馬達
- 6 氫氣燃料箱

關閉燃料電池系統

參見章節「[關閉燃料電池系統](#)」高壓車上電路系統和電動系統相關零組件的安裝位置參見車輛特定救援卡（參見章節「[Mercedes-Benz 數位救援助手](#)」）。

示意圖



燃料電池車輛



注意：氫氣以幾乎無色火焰燃燒



壓縮氣體



易燃



爆炸危險

氫氣特性

在正常情況下，氫氣的密度約為 0.09 kg/m³，比空氣更輕。當與空氣混合時，氫氣會形成 4% 到 77% 體積的可燃混合物。該混合物在稀釋小於 4% 體積的氫氣時可點燃。

洩漏的氫氣沒有添加氣味，因此完全無味無色。氫氣以幾乎看不見的火焰燃燒。在採取救援措施前，確保高壓車上電路系統和燃料系統(H₂ 系統)已停用。如果氫氣逸出，必須注意以下事項：

- 避免火源。
- 如果可能，測量氫氣濃度。
- 讓氫氣以受控方式排出。
- 使用防火花工具和防爆設備。

6. 如果發生火災

發生火災時的注意事項

在機動車輛發生火災時，不同燃燒材料和工作介質會產生對健康有害的煙霧。一般來說，發生火災時應小心謹慎，因為塑料、複合材料和液體在高溫下會散發有毒煙霧，塑料在車輛火災中常見的溫度下可滴落下來。配備自動變速箱的車輛可在「空」檔位置並鬆開駐車制動器

的情況下移動。這種情況下，需確保車輛不會意外翻滾。要排入「N」擋，必須打開點火裝置並踩下煞車踏板（參見章節「[防止車輛滑移](#)」）。必須按照消防準則撲滅車輛火災。眾所周知，水是合適的冷卻劑和滅火劑，但應使用與燃燒介質火災分類相對應的特定滅火劑。

危險



車輛起火時有觸電危險。滅火時，請保持安全距離。穿戴個人防護裝備和自給式呼吸器滅火。避免接觸損壞位置。用合適的蓋板蓋住損壞的零組件。

更多訊息，請參閱[第 159 頁](#)

警告



處理高溫或發光物體，皮膚和眼睛有受傷危險。發光物體與易燃材料接觸可引發火災。

穿戴防護手套、防護服，必要時戴護目鏡。避免易燃材料與發光物體接觸。

更多訊息，請參閱[第 154 頁](#)

符合 DIN EN 2 標準的火災分類

火災分類 A

固體物質火災，主要是有機物，燃燒時通常會產生餘燼，例如木材、紙張、稻草、紡織品、煤炭、汽車輪胎。

火災分類 B

液體或液化物質火災，例如汽油、苯、油、油漆、焦油、乙醚、酒精、硬脂、石蠟。

火災分類 C

氣體火災，必須讓天然氣、液化石油氣和氫氣以可控的方式燃燒，因為想要撲滅這種火災的可能性微乎其微。

火災分類 D

金屬火災，例如鋁、鎂、鋰、鈉、鉀及其合金。
金屬火災(例如鎂火災)不能通過水或 CO2 滅火器滅火，否則會加速反應過程，並產生氧氫爆鳴氣。

始終根據實際情況(儲能器)調整個人防護裝備。

注意章節「[剩餘電量/液化氣/燃油/固體燃料](#)」中的說明。

汽油/柴油車輛

示意圖



使用 1 類燃料(柴油)的汽車



使用 2 類燃料(汽油、乙醇等)的汽車



爆炸危險



用 ABC 乾粉滅火

滅火劑

根據 EN2 歐洲標準，汽油和柴油屬於 B 類「液體或液化物質」火災中「不同類型的易燃材料」。所有 B 級滅火劑均可用於滅火，例如 ABC 乾粉滅火器。

更多訊息

燃料系統相關零組件的安裝位置請參閱車輛特定救援卡（參見章節「[救援卡](#)」）。

滅火建議

- 吹入 CO2
- 防止新鮮空氣供應
- 撲滅火焰

天然氣車輛

示意圖



天然氣車輛



爆炸危險



壓縮氣體



ABC 乾粉滅火

滅火劑

根據 EN2 歐洲標準，天然氣屬於 C 類「氣體」火災中「不同類型的易燃材料」之一。所有 C 類滅火劑均可用於滅火，例如 ABC 乾粉滅火器。只有在天然氣供應被切斷後才可開始滅火，以防形成爆炸性氣體-空氣混合物。可能需要檢查或考慮受控燃燒。

更多訊息

有關自動關閉天然氣系統的訊息，請參見章節「[關閉天然氣系統](#)」。

天然氣系統通常在最高 260 bar 的壓力下工作。

電動車輛

示意圖



電動車



易燃



爆炸危險



腐蝕性物質



呼吸道和皮膚過敏

按照消防準則，用典型的車輛火災滅火措施撲滅不影響高壓電池的車輛火災。高壓電池（鋰離子電池）的材料成分通常易燃。透過對高壓電池的外殼和高壓電池的安裝位置進行額外的設計措施，進一步提高了安全性。由於施加了這些安全措施，與傳統車輛相比，電動車不會增

加火災風險。高壓電池作為一個整體以及單個電池單元配有機械安全裝置，在高壓電池中的溫度和壓力升高的情況下（例如由於火災）可觸發，用於有針對性的排氣，從而釋放壓力。這幾乎可以排除高壓電池爆裂風險。

更多訊息

高壓車上電路系統相關零組件的安裝位置請參閱車輛特定救援卡（參見章節參見章節「[Mercedes-Benz 數位救援助手](#)」）。

此外，有關處理發生事故的高壓車輛的一般訊息可參見

VDA 手冊「附高壓和 48 V 系統車輛的事故援助和打撈」。VDA 主頁上提供了手冊的最新版本：[附高壓系統車輛的事故援助和打撈 - VDA](#)。

燃燒/放氣高壓電池

放氣高壓電池可能會導致嚴重火災。產生的煙氣包含有毒和腐蝕性成分，例如少量的氫氟酸。因此，應遵守以下措施：

- 根據實際情況調整個人防護裝備。
- 在暴露地點工作時，需要使用自給式呼吸器。
- 向煙霧和氣體擴散區域噴水，使之沈澱。

如果混合動力/電動汽車發生火災，高壓電池可能例如因長時間受熱而被點燃。原則上，在這種情況下，水也是最合適的滅火劑。根據電池類型的不同，自燃高壓電池可能無法完全滅火，而會重新點燃，直至其自行燒毀。在這種情況下，應繼續用水冷卻高壓電池，以免火勢進一步蔓延，使其在可控範圍內燃燒。

不能排除暴露的故障電池單元破裂並伴隨放熱反應的可能。

滅火劑

原則上，可以使用任何可用滅火劑。如果可能，應使用大量水(約 100 l/min)滅火。透過用水持續滅火可充分冷卻高壓電池(鋰離子電池)，以免火勢進一步蔓延。

示意圖



電動車



用水滅火



接觸高壓電池

滅火建議

高壓電池金屬外殼關閉時：

- 物體溫度低於 80 °C：如果溫度升高，不要采取任何措施，進一步觀察
- 物體溫度高於 80°C：從安全距離用大量的水滅火(冷卻)

高壓電池金屬外殼打開時：

- 從安全距離用大量的水滅火(冷卻)

如果可能，將車輛或電池置於戶外安全的地方(觀察區域)。盡可能讓高壓電池受控燃燒，同時防止火勢進一步蔓延。

有關處理損壞的高壓電池的訊息，請參見章節「[高壓電池訊息](#)」。

燃料電池車輛

示意圖



燃料電池系統車輛



爆炸危險



壓縮氣體



用 ABC 乾粉滅火

氣態氫以最高 700 bar 壓力儲存在纖維增強型燃料箱中。關於自動關閉燃料電池系統的訊息，請參見章節「[關閉燃料電池系統](#)」。燃料電池系統相關零組件的安裝位置請參閱車輛特定救援卡（參見章節「[Mercedes-Benz 數位救援助手](#)」）。

滅火劑

根據 EN2 歐洲標準，氫氣屬於 C 類「氣體」火災中「不同類型的易燃材料」之一。所有 C 類滅火劑均可用於滅火，例如 ABC 乾粉滅火器。只有在氫氣供應被切斷後才可開始滅火，以防形成爆炸性氣體-空氣混合物。

滅火建議

如果洩漏的氫氣應該燃燒，熄滅氫氣火焰會導致氫氣累積。有二次爆炸的危險。如果燃料電池系統的自動關閉功能失靈（章節「[關閉燃料電池系統](#)」），請讓氫氣火焰自行熄滅。只需防止火勢進一步蔓延並確保氫氣受控燃燒即可。使用大量的水冷卻燃料箱，尤其在前後軸之間的車輛底板上噴水。

7. 浸水時

車輛在水中時請注意

在救援局部或完全浸入水中的車輛時，原則上，傳統車輛和配備高電壓車上電路系統的車輛毫無差異。泡在水中的高電壓車上電路系統基本上不會增加電擊的風險。

緊急狀況下離開車輛

立即反應

在任何緊急狀況下，所有車上乘員均應盡快離開車輛，尤其是在下列狀況時：

- 車輛有沉入深水中的風險。
- 車輛有被淹沒的風險。
- 車輛有可能起火，跡象例如：有燃燒的氣味或冒煙。

保持冷靜並採取以下措施。同時也要求同行乘員採取同樣動作：

- 解開安全帶。
- 盡速開啟車門。若最近的車門無法開啟，請嘗試其他車門。
- 立即離開車輛。
- 若有必要，請協助同行乘員離開車輛。特別是協助無獨立行為能力者，例如：兒童。

從各種緊急出口離開車輛

- 緊急出口係指例如：側車窗或電動天窗。
- 若車門無法開啟，請立即開啟側車窗。
- 配備滑動天窗的車輛：請額外開啟滑動天窗。
- 從各種緊急出口離開車輛。

請注意，由於座椅位置或身體條件等原因，可能無法從緊急出口離開。

緊急狀況下擊破側車窗或後車窗

- 採取行動之前，請注意下列關於側車窗及擋風玻璃特性的注意事項：
- 緊急破窗鎚無法擊破使用夾層玻璃的側車窗及擋風玻璃。
- 緊急狀況下，無法使用緊急破窗鎚從使用夾層玻璃的側車窗及擋風玻璃逃生。
- 從 XI 標示可辨識出側車窗及後車窗是否為夾層玻璃材質。



1 夾層玻璃的標示(範例)

車輛在水中時請注意

- 若車內具有一把緊急破窗錘，請使用緊急破窗錘擊破側車窗及後車窗。
- 側車窗及後車窗的車窗中央為合適的擊破點，可於此處使用緊急破窗錘擊破強化玻璃。
- 從各種緊急出口離開車輛。

配備隔熱、隔音和紅外線反射夾層玻璃的車輛：幾乎所有擋風玻璃及側車窗皆為層合安全玻璃，無法使用緊急破窗錘擊破。

玻璃製的電動天窗不適合使用緊急破窗錘進行救援。其可能結合夾層玻璃所製成。玻璃製的電動天窗無法使用緊急破窗錘擊破。未提供玻璃類型的標示。

無論隨附標示為何，前擋風玻璃一定使用夾層玻璃製成。

關於車輛下沉或被淹沒時應採取的相關措施資訊
若無法從車門或任何緊急出口離開時，請採取以下措施。同時也要求同行乘員採取同樣動作：

- 請等待車輛下沉至車內與車外水位高度大致相同時。
- 此時車內及車外的水壓即達到平衡。
- 開啟車門。需要比平時更大的力量。
- 若最近的車門無法開啟，請嘗試其他車門。
- 離開車輛。

警告



使用緊急破窗錘可能會導致受傷。使用緊急破窗錘敲擊車窗，您可能會：

- 被飛噴的玻璃碎片割傷
- 碰到飛噴的玻璃碎片而刮傷
- 被車窗密封條內殘存的玻璃碎片割傷

措施：

- 請務必保護皮膚部位和眼睛，例如：用衣物包覆住。
- 請特別注意，在水下時水壓可能會導致玻璃碎屑和物品沖入車內。
- 從擊破的車窗離開車輛時，請特別小心。

進一步資訊請參閱 [第 160 頁](#)

車輛在水中時請注意

遵循消防隊的指引，救援局部或完全浸水的車輛。盡可能將車輛從水中拉出。在繼續救援作業前，先將車輛固定並停止車輛運作。

“關於可用的固定點和穩定點，請參閱「固定 / 穩定」章節。隨時視情況調整個人保護設備。請遵守「儲存的能源 / 液體 / 氣體 / 固體」章節中的注意事項。”

圖示



浸水危害



電壓危險

警告



局部或完全浸水的車輛可能會因短路而導致火災。請確認點火開關已關閉。若可行，請斷開 12 V 車上電路系統電瓶並使用(替代)高電壓切斷裝置斷開高電壓車上電路系統。
進一步資訊請參閱 [第 163 頁](#)

環境危害

請注意「[工作液洩漏](#)」章節中的資訊。

這可能會汙染地下水和對水域生態造成有害影響。燃油和工作液可能會危害環境。

配備高電壓車上電路系統的車輛

基本資訊

車輛開發階段時已考慮到所有車輛安全相關標準和規定，例如：ISO 20653「道路行駛車輛 - 保護等級 (IP 代碼) - 電子設備的異物、防水和接觸保護」

藉此以期在車輛浸水時，盡可能提供廣泛的保護和安全。

適用 [第 108 頁](#) 所述之基本資訊。

將車輛從水中打撈上岸後，應依照規定的關閉程序來關閉高電壓車上電路系統 (請參閱 [「將高電壓車上電路系統切換至無電壓狀態」](#) 章節)。

在從水中打撈上岸的車輛上關閉高電壓車上電路系統時，人員必須配戴合適的個人保護設備，例如：防護等級 0 的防護面罩和絕緣手套。

高電壓電瓶大多位於車輛底板上。使用救援設備時，注意切勿損壞高電壓電瓶。

關於處理受損高電壓電瓶的資訊，請參閱 [「拖吊 / 運輸 / 存放」](#) 章節。

關於拖吊和救援電動驅動車輛的進一步資訊，請參閱 [「電動驅動轎車拖吊服務指南」](#)。

車輛在水中的可能情境

情況會區分為車輛局部浸水或完全浸水。同時應注意車輛所處水域是靜止 / 平靜的還是流動的。

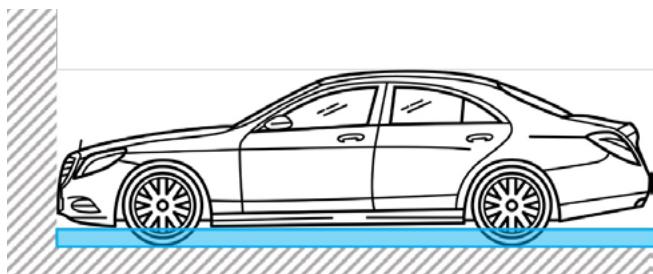
在此情境下，若車輛未發生事故或異常狀況且位於平靜水域，高電壓元件幾乎不會接觸到水。但波浪或水流可能會造成短暫的接觸。

若車輛無異常狀況，則來自高電壓系統或對高電壓系統造成的危險性均不會提高。此時，原則上請遵守車主使用手冊中關於各型號系列涉水行駛的注意事項。

涉水行駛後、涉水行駛期間抑或是與水接觸時，請注意儀表板上的訊息，並在需要時前往服務廠。

浸水 – 情境 1

車輛在水中，水位高度至車身下緣（不排除水花噴濺或車頭波浪造成的接觸）



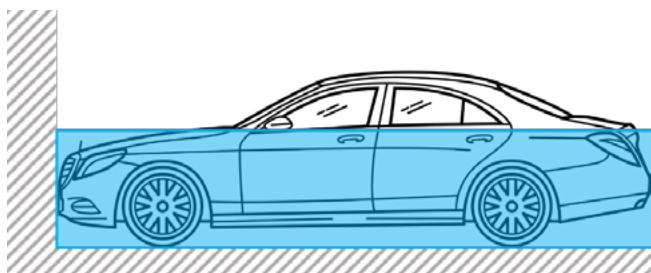
發生事故或高電壓系統受損時會產生或提高潛在風險，因為水可能會滲入高電壓電池或高電壓系統。若水滲入高電壓電池，可能會導致內部短路。

如第 106 頁所述，在發生事故、異常或緊急狀況時，請務必離開車輛！

車輛在水中的可能情境

浸水 – 情境 2

車輛在水中，水位高度至擋風玻璃和車窗下緣（車輛局部浸水）



如第 106 頁所述，在發生事故、異常或緊急狀況時，請務必離開車輛！

在此情境下，高電壓元件會接觸到水。若未發生事故或高電壓系統無異常，則只要高電壓系統暴露在此情況中不超過 30 分鐘，高電壓元件便會受到相應保護，以避免電氣危險提高。

若發生意外或高電壓車上電路系統受損，則此時間會明顯縮短。此外，水滲入高電壓電瓶的可能性也會提高。若水滲入高電壓電瓶，可能會導致內部短路。

若發生事故，會根據相關意外的嚴重性自動切斷高電壓，將高電壓車上電路系統和電瓶斷開，以降低電擊的風險。但若高電壓電瓶在發生意外時受損，即使有高電壓切斷裝置，理論上仍有可能接觸到運作中的高電壓部件。因此可能會產生人員觸電或高電壓電瓶放熱反應的潛在危險。

隨著水位升高，水滲入高電壓電瓶的可能性也會增加。若水滲入高電壓電瓶，可能會導致內部短路。

若可行，請使用規定的高電壓切斷裝置或其他替代的高電壓切斷裝置關閉高電壓系統。請勿碰觸可能受損的高壓電線（電線顏色：橘色）。第 45 頁起

請注意車輛下方的反應，例如：噪音（嘶嘶聲等）、煙霧或儀表板上的訊息，以辨識高電壓電瓶的損壞或反應。

若狀況不明，請嘗試將車輛從水中撈出，然後若尚未切斷高電壓，則使用規定的高電壓切斷裝置或其他替代的高電壓切斷裝置確保車輛的電氣安全。

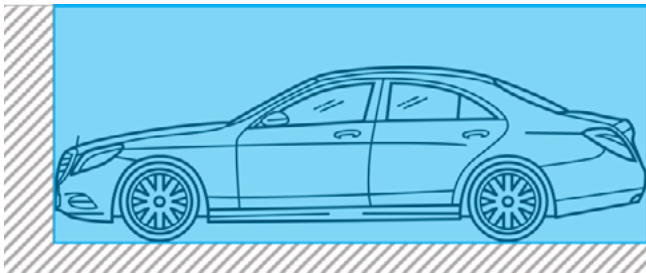
若有水滲入高電壓電瓶的疑慮，在打撈和運輸時應盡量避免傾斜或轉動車輛。

請注意，滲入高電壓電瓶的水也可能過段時間後才造成放熱反應。在運輸和儲放車輛時務必考量這一點。

車輛在水中的可能情境

浸水 – 情境 3

車輛在水中，水位高度超過車頂（車輛完全沒入水中）



如第 106 頁所述，在發生事故、異常或緊急狀況時，請務必離開車輛！

在此情境下，高電壓元件會接觸到水。由於有諸如水柱高度（水壓）、在水下的時間、靜止或湍急的水流等普遍影響因素，因此存有水滲入高電壓系統的潛在風險。

隨著水位升高，水滲入高電壓電瓶的可能性也會增加。若水滲入高電壓電瓶，可能會導致內部短路。

„若發生事故，會根據相關意外的嚴重性自動切斷高電壓，將高電壓車上電路系統和電瓶斷開，以降低電擊的風險。但若高電壓電瓶在發生意外時受損，即使有高電壓切斷裝置，理論上仍有可能接觸到運作中的高電壓部件。因此可能會產生人員觸電或高電壓電瓶放熱反應的潛在危險。“

若可行，請使用規定的高電壓切斷裝置或其他替代的高電壓切斷裝置關閉高電壓系統。請勿碰觸可能受損的高壓電線（電線顏色：橘色）。[第 45 頁起](#)

請注意車輛下方的反應，例如：噪音（嘶嘶聲等）、煙霧或儀表板上的訊息，以辨識高電壓電瓶的損壞或反應。

若狀況不明，請嘗試將車輛從水中撈出，然後若尚未切斷高電壓，則使用規定的高電壓切斷裝置或其他替代的高電壓切斷裝置確保車輛的電氣安全。

若有水滲入高電壓電瓶的疑慮，在打撈和運輸時應盡量避免傾斜或轉動車輛。

請注意，滲入高電壓電瓶的水也可能過段時間後才造成放熱反應。在運輸和儲放車輛時務必考量這一點。

8. 拖車/運輸/存放

安全須知

原則上，拖車或運輸車輛應按照製造商規定進行，請參閱車輛操作說明書。始終優先使用平板掛車拖車或運輸車輛。否則可能會損壞車輛。這尤其適用於配備自動變速箱、4MATIC 四輪驅動系統的車輛以及混合動力和純電動車輛。必須根據拖車/打撈公司的適用準則運輸車輛。

在裝載和運輸過程中始終遵守國家法規/標準。特別是對於具有備用驅動的車輛，必須遵守國家/地區特定的和/或運營商特定的規定，例如在封閉房間內存放的隧道規定或準則。遵守「乘用車拖車服務指南」第 2 章和車輛操作說明書中的訊息。

將車輛移出危險區域

原則上，始終允許以步行速度將車輛移出直接危險區域。

始終根據實際情況調整個人防護裝備。

拖車/運輸

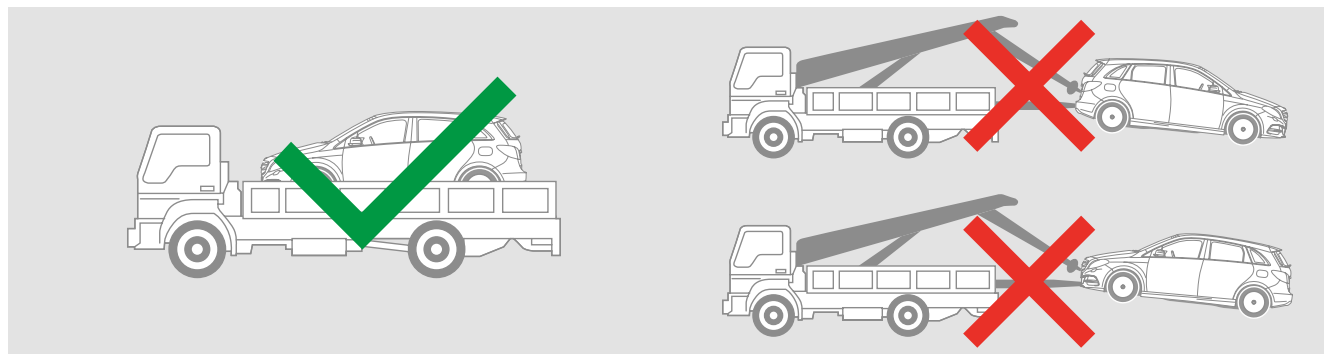
危險



拖動電動車時，電壓有生命危險。
不要透過傳動軸拖動車輛。用平板掛車拖車。
更多訊息，請參閱[第 161 頁](#)

原則上，建議將車輛裝載到平板掛車上。在車輛與地面接觸的情況下拖車時，必須遵守相關車輛操作說明書中的限制。如果車上電路系統出現故障，變速箱可能會卡在「P」檔。要換到「N」檔，必須暫時為車上電路系統供電。

遵守「小客車拖車服務指南」中的訊息。



高壓車上電路系統車輛的裝載建議

只有在高壓電池被證明無火、無煙、無熱達 1 小時後，後續人員（例如警察、拖車）才能接觸車輛。在後續人員接觸車輛或車輛離開現場之前，高壓電池必須完全冷卻。始終提醒後續人員電池可能會被重新點燃。

- 考慮到已經採取的措施和車輛的損壞程度，拖車/打撈公司必須確保運輸的交通安全。必須注意損壞的高壓零組件可能帶來的危險（例如，高壓電池的觸電或火災風險）。
- 使用起重機/千斤頂起重、使用絞盤工作或裝載時，請確保沒有或不會損壞任何高壓零組件。
- 裝載前應停用高壓車載電氣系統，參見章節「排除直接危險/安全法規」。
- 例如向政府工作人員、拖車/打撈公司、修車廠或廢棄處理公司交接車輛時，必須告知車輛的驅動類型和采取的消防措施（例如停用高壓車載電氣系統）。特別是，必須提醒對方損壞的高壓部件或與水接觸的高壓部件可能帶來的危險（例如，高壓電池的觸電或火災風險，即使有時間延遲）。
- 裝載和運輸必須遵守國家法規/標準（在德國：DGUV 訊息 214-010 和 DGUV 訊息 205-022、DGUV 訊息 200-005 和 DGUV 訊息 214-081 以及 Accord européen relatif au transport international des marchandises Dangereuses par Route (ADR) – 危險貨物國際道路運輸歐洲公約）。

存放

必須採取各種措施來安全停放事故車輛。如果要將車輛送至修車廠，必須將已採取的措施(例如，已操作高壓斷開裝置)告知負責的專業人員。

遵守「乘用車拖車服務指南」中的訊息

高壓電池損壞時的後續工作

- 損壞的高壓電池必須留在車內並安全送至專業修車廠。
- 高壓電池表面的溫度測量結果必須 $< 60^{\circ}\text{C}$ 。使用紅外熱像儀測量溫度。
- 必須安全地直接將車輛運送至專業修車廠，並停放在隔離區域/安全的室外區域，遠離建築物。
- 單個高壓電池零組件應存放在「非運輸安全性高壓電池」專用運輸容器中，並送至專業修車廠。



運輸容器

高壓車上電路系統車輛的存放建議

- 與傳統車輛一樣，裝有高壓車上電路系統的事故車輛必須停放在室外停車位的隔離區域，與其他車輛、建築物、易燃物體和易燃表面保持足夠的距離，以免發生火災。
- 在任何情況下都不建議將高壓車上電路系統損壞的車輛停放在封閉的大廳內。車輛特定提示訊息請參閱車輛特定救援卡（參見章節「救援卡」）。
- 或者，可以將裝有高壓車上電路系統的事故車輛停放在規定的防火系統中。
- 必須為停放的高壓零組件直接暴露在外的高壓車上電路系統事故車輛覆蓋防風雨油布。
- 車輛必須有相關標記。這對工作時間以外交接車輛尤其重要。

9. 其他重要訊息

安全氣囊/約束系統

本章將提供有助於救援的附加信息。在 Mercedes-Benz 和 smart 小客車中，有幾個可透過煙火觸發的約束系統。除氣體發生器外，氣體阻尼器也存在潛在危險，因為其所含的氣體在發生火災時會膨脹，並且氣體阻尼器的活塞可能會突然伸出。

警告



在執行救援措施時觸發安全氣囊存在受傷危險。
斷開所有電池連接。用薄膜蓋住乘客。使用個人防護裝備。請勿在安全氣囊展開區域放置任何物品。
非必要情況下，救援人員不得站在安全氣囊的展開區域。
更多訊息，請參見[第 163 頁](#)

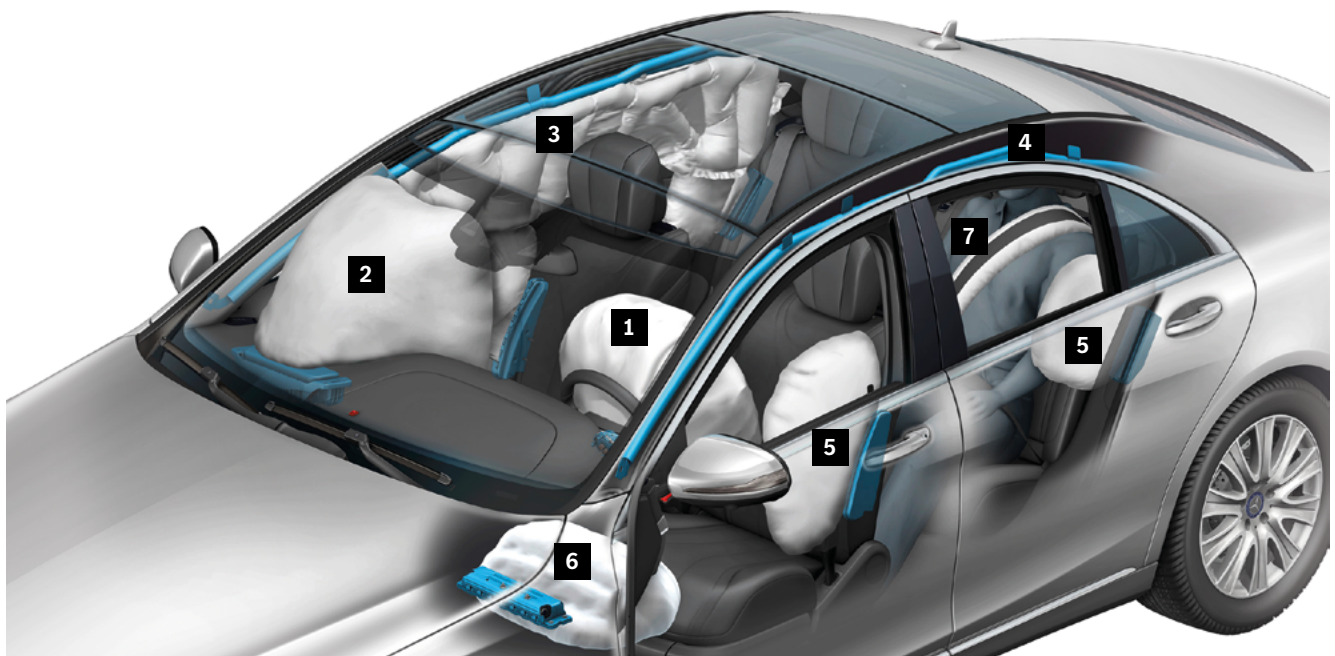
警告



切割車輛部件時切斷壓縮氣體發生器有受傷危險，確定並標記壓縮氣體發生器的安裝位置。
不要切斷壓縮氣體發生器。
更多訊息，請參見[第 162 頁](#)

安全氣囊/約束系統概覽

所有 Mercedes-Benz 和 smart 小客車都配備了乘客保護系統。根據車型、製造年份和裝備，這包括：安全氣囊、帶安全帶拉緊器和安全帶限力器的安全帶、主動式頭枕、防翻滾保護系統。



- | | |
|----------------|--------------------|
| 1 駕駛員安全氣囊 | 6 膝部安全氣囊 |
| 2 副駕駛安全氣囊 | 7 安全帶氣囊(左右後排座椅安全帶) |
| 3 車窗頭部側氣囊 | |
| 4 車窗頭部側氣囊氣體發生器 | |
| 5 側面安全氣囊 | |

安全氣囊的安裝位置

安全氣囊、約束系統等相關零組件的安裝位置參見車輛特定救援卡(參見章節「[Mercedes-Benz 數位救援助手](#)」)。

根據車輛的不同,安全氣囊在車輛中的安裝位置可以透過以下標記識別:

- SRS AIRBAG
- SRS
- AIRBAG
- BELTBAG

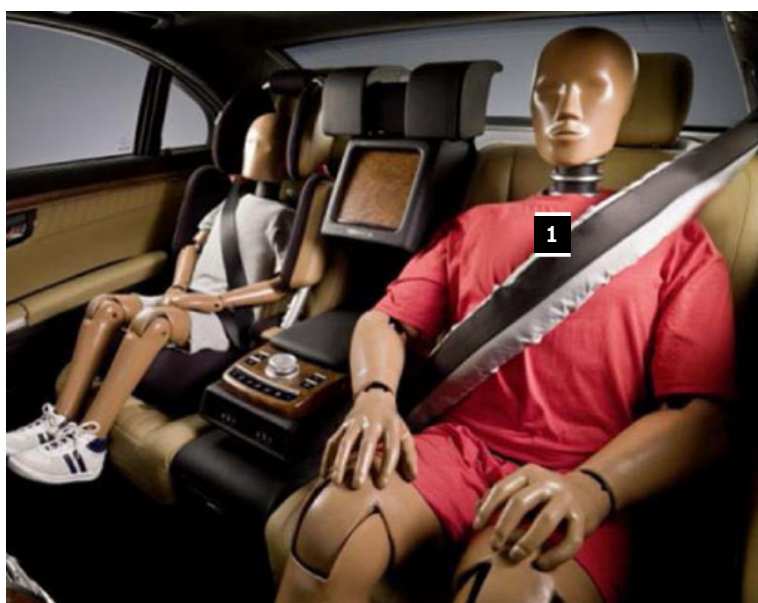
根據車型和車輛裝備,可能存在以下安全氣囊:

- 方向盤中的駕駛員安全氣囊 (1)
- 上方或手套箱位置的副駕駛安全氣囊 (2)
- 前部側面安全氣囊 (5)
 - 在座椅靠背外側
 - 在車門飾板上
 - 後部側面安全氣囊
 - 在車門飾板上
 - 在側飾板中(例如 2 門)
 - 在座椅靠背旁邊的車輪裝配件上
 - 在後排外側座椅的座墊中
- A 和 B 或 C 柱之間車頂框架中的車窗頭部側氣囊 (3)
- 敞篷車/敞篷跑車的頭部安全氣囊從前門的車門飾板向上展開
- 儀表板下側駕駛員和副駕駛膝蓋處的膝部安全氣囊 (6)
- 某些車型系列後排外側座椅座墊正下方的座墊安全氣囊
- 某些車型系列的後排外側座椅上的安全帶氣囊 (7)(可膨脹安全帶)
- 駕駛員和副駕駛之間的中央安全氣囊
- 駕駛員座椅靠背和副駕駛座椅靠背後側的後排安全氣囊

車窗頭部側氣囊 (3)

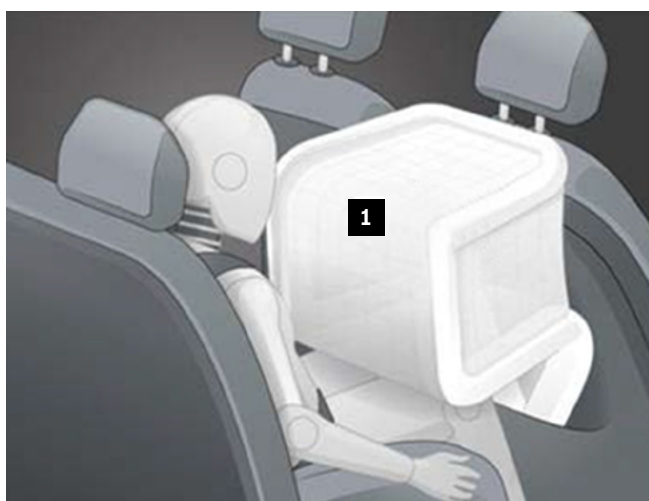
車窗頭部側氣囊 (3) 的氣體發生器 (4) 不填充固體燃料，主要填充壓縮氣體。車窗頭部側氣囊 (3) 被觸發時，氣體發生器 (4) 的鎖被點火器打開。在切割相對應的車身零組件之前，必須拆除 A、B 和 C 或 D 柱的覆層以及車頂內襯，以便確定氣體發生器 (4) 的確切安裝位置。裝入位置參見車輛特定救援卡：<https://rk.mb-qr.com/lzh/#rescue-card-selector>

安全帶氣囊和中央安全氣囊



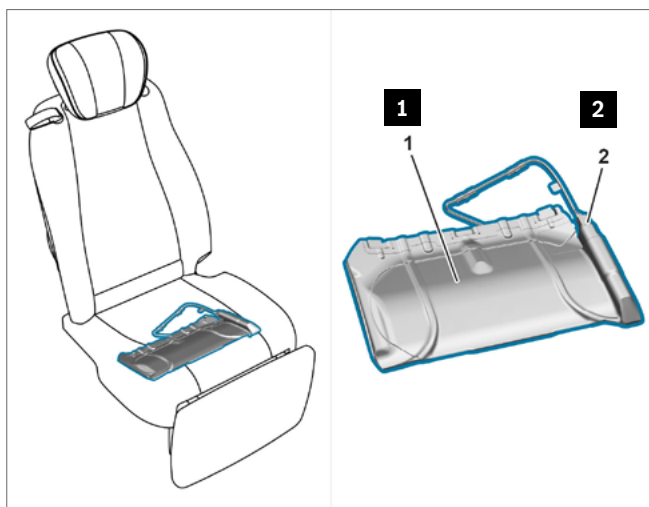
- 1 安全帶氣囊
- 2 中央安全氣囊

後排安全氣囊



1 後排安全氣囊

座墊安全氣囊



由於座墊安全氣囊即使在觸發後仍完全保留在座墊中，因此從外面無法看出它是否已觸發。

1 座墊安全氣囊單元
2 座墊安全氣囊點火器

翻滾防護系統

警告



在執行救援措施時觸發翻滾防護系統存在受傷危險。斷開所有電池連接。採取適當措施保護乘客。使用個人防護裝備。不要在翻滾防護系統的安裝區域放置任何物體。非必要情況下，救援人員不得在翻滾防護系統的安裝區域停留。

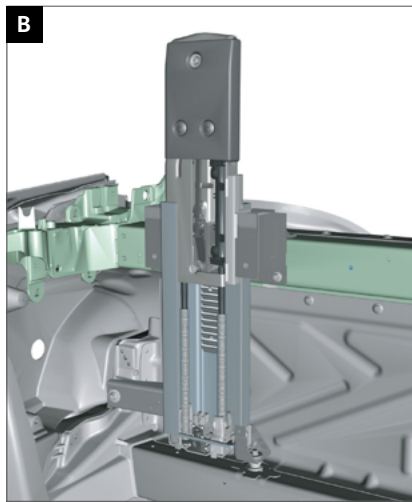
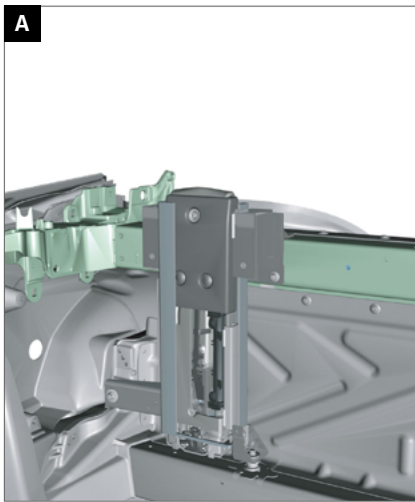
請參見[第 164 頁](#)

翻滾防護桿和電池等相關零組件的安裝位置參見車輛特定救援卡車型概覽(參見章節「[救援卡](#)」)。在某些情況下，必須在尚未安裝翻滾防護桿的運動區域內救援或照顧傷者，例如人員被困時。

車型概覽

- CLK 敞篷車，208 世代
- CLK 敞篷車，209 世代
- C-Class 敞篷車，205 世代
- E-Class 敞篷車，124 世代
- E-Class 敞篷車，207 世代
- E-Class 敞篷車，238 世代
- S-Class 敞篷車，217 世代
- SL 敞篷跑車，129 世代
- SL 敞篷跑車，230 世代
- SL 敞篷跑車，231 世代

CLK 敞篷車 (209 世代) 翻滾防護系統範例



- A 翻滾防護系統縮回
- B 翻滾防護系統伸出

SL 敞篷跑車 (230 世代) 翻滾防護系統範例

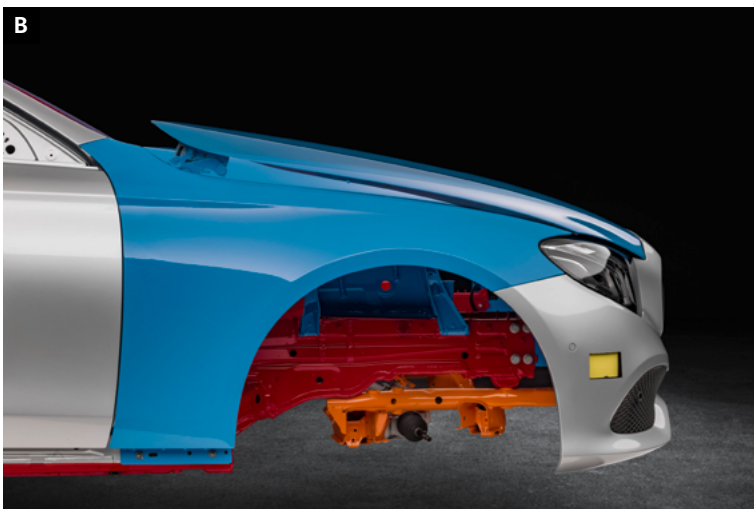
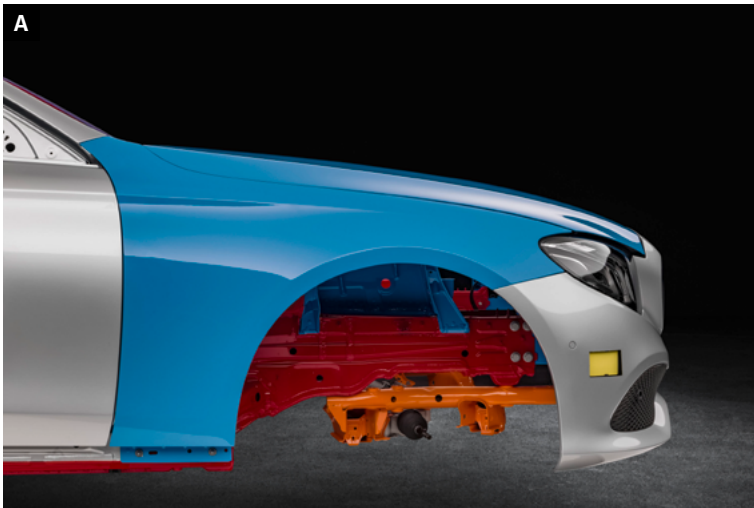


主動式引擎蓋

示意圖

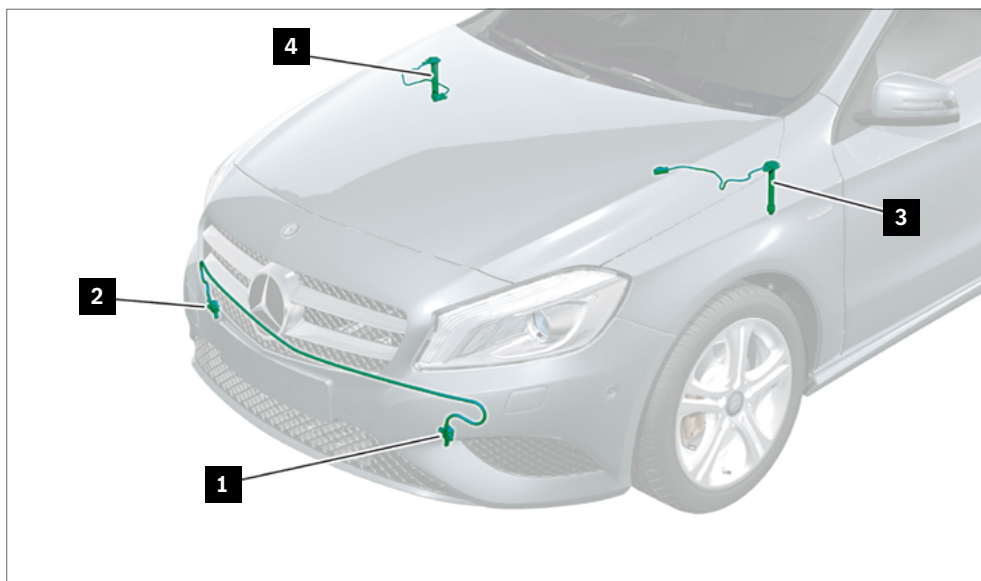


行人保護



- A 主動式引擎蓋，未觸發
- B 主動式引擎蓋，已觸發

B-Class(246 世代)行人保護系統零組件範例



- 1 左前保險桿碰撞傳感器
- 2 右前保險桿碰撞傳感器

- 3 左側主動式引擎蓋氣體發生器
- 4 右側主動式引擎蓋氣體發生器

主動式引擎蓋

主動式引擎蓋的目的是在與行人發生碰撞時在引擎蓋和引擎室內的較硬零組件之間產生更多變形。因此，裝置必須非常快地作出反應。對於車型較舊的車輛，部分為預加載彈簧的解決方案，對於車型較新的車輛，透過氣體發生器操作。

安裝可以由電信號觸發，也可以由車輛發生火災時的強烈熱效應觸發。

高壓零組件

警告標籤

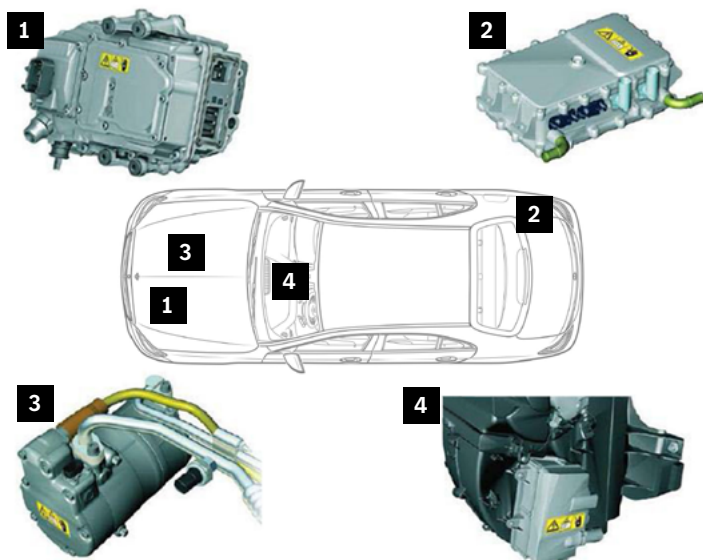
車輛中的高壓零組件始終貼有警告標籤。



高壓電纜

高壓電纜為橙色。

Mercedes-Benz C-Class 混合動力·206 世代範例



- 1 電力電子裝置
- 2 充電器
- 3 電動冷媒壓縮機
- 4 高壓 PTC 加熱器特定救援卡(參見章節「[救援卡](#)」)。

高壓零組件的安裝位置請參閱車輛特定救援卡(參見章節「[救援卡](#)」)。

電力電子裝置 (1)

電力電子裝置 (1) 的主要任務是將高壓電池的直流電壓轉換為具有適當頻率的三相交流電壓，從而使電驅動電機能夠在其最佳運行點上按需運行。在一些混合動力汽車中，還省略了傳統的 12 V 發電機。發電機的功能由 DC/DC 轉換器完成，它將高壓電池的直流電壓轉換為 12 V 車載電氣系統所需的直流電壓。

充電器 (2)

需要充電器 (2) 通過電網為高壓電池充電。充電器可將交流電壓轉換為高壓電池所需的、規定充電功率的直流電壓。此外，充電器 (2) 可在充電站電網和高壓電池之間建立安全的電位隔離。

電動冷媒壓縮機 (3)

為了即使在車輛靜止且引擎關閉時也能為空調系統提供足夠的冷卻能力，有必要斷開驅動電機。這可確保高壓電池的獨立冷卻和車輛內部的溫度調節。這透過電動冷媒壓縮機 (3) 實現。在純電動車輛中，始終由電動冷媒壓縮機 (3) 負責冷卻。

高壓 PTC 加熱器 (4)

視車型而定，高壓 PTC 加熱器 (4) 位於空調箱上或右側輪罩後方區域。高壓 PTC 加熱器 (4) 用於加熱冷卻液。加熱回路循環泵將冷卻液輸送到加熱熱交換器，從而加熱車輛內部。

其他創新

主動式頭枕(NECK-PRO 頭枕)

NECK-PRO 頭枕安裝在一些車型較舊的 Mercedes-Benz 車輛的前排座椅上。如果發生一定程度的追尾碰撞，駕駛員和副駕駛座椅上的 NECK-PRO 頭枕會沿行駛方向向前、向上移動。這是為了改善頭部的支撐。

Mercedes-Benz Guard 特種防護車

Mercedes-Benz 可提供不同規格和裝備的特種防護車。這些車輛在以下部位使用特殊增強型材料：

- 車體
- 門和行李廂蓋
- 車底
- 車窗玻璃

10. 示意圖概覽

示意圖概覽

驅動類型示意圖



使用 1 類燃料(柴油)的車輛



使用 2 類燃料(汽油、乙醇等)的車輛



天然氣驅動車輛



燃料電池系統車輛



使用 1 類燃料(柴油)的電動混合動力車輛



使用 2 類燃料(汽油、乙醇等)的電動混合動力車輛



電動車

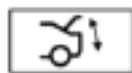
驅動類型示意圖



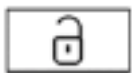
打開引擎蓋



打開行李廂蓋



行李箱蓋舒適關閉裝置



解鎖車輛



鎖定車輛

示意圖概覽

驅動類型示意圖



關閉 12 V/48 V 車上電路系統



關閉高壓車上電路系統



數字車鑰匙與車輛之間的最小距離



備用高壓斷開點

車輛操作示意圖



轉向柱調整



座椅高度調節

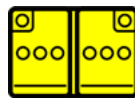


座椅前後調節

車輛操作示意圖



行人保護



12 V/48 V 電池

示意圖概覽

驅動類型示意圖

	自動氣體超壓安全閥及氣體類型指示 (CNG)		壓縮天然氣 (CNG)
	H2 自動減壓閥		帶有內容物標籤的儲氣罐 (H2)
	用水滅火		用 ABC 乾粉滅火
	不得用水滅火		一般警告標籤
	電壓警告		低溫/寒冷警告
	注意: 氫氣以幾乎無色火焰燃燒		碳纖維增強塑料
	使用熱紅外攝影機		專用電池檢修口

示意圖概覽

安全數據表危險符號



腐蝕性物質



對人體健康有害



易燃



易爆



對環境有害



壓縮氣體



有毒(急性毒性)

11. 附錄

提示訊息說明

危險



抬升時車輛滑倒或翻倒有生命危險。
只能在車輛製造商的指定放置點抬起車輛。

事故和受傷危險

只能在車輛製造商指定的升降台或千斤頂固定點抬起車輛。
必須確保車輛處於最佳對齊狀態並根據普遍適用的安全要求和規則固定，防止傾翻。如果不遵守安全法規，車輛可能會從起重裝置上滑落並導致危及生命的或致命傷害

原則上，相對應國家/地區的安全法規適用。用戶有責任遵守這些規定。

危險



短路和逸出的氧氫爆鳴氣有火災/爆炸危險。電池電解液/霧、短路和電弧效應會灼傷眼睛、皮膚和黏膜，導致灼傷/受傷危險。吞食電池電解液或通過皮膚或身體開口吸收鉛會導致中毒危險。
電壓 $U \geq 30 \text{ V AC}$ 以及 $U \geq 60 \text{ V DC}$ 會導致生命危險。
嚴禁明火、火花、外露燈光和煙火。請佩戴防酸手套、衣服和眼鏡。只能將電池酸液倒入合適且貼有標籤的容器中。

可能的危險

人體流經電壓可導致不自主的肌肉收縮、心律失常、心室顫動、心臟驟停、呼吸停止、燒傷或其他細胞損傷。傷害的嚴重程度取決於電流強度、電流類型、電流的頻率、暴露的持續時間和通過人體的路徑。

火災/爆炸危險

鉛酸電池充電時，會產生高度爆炸性的氫氧混合氣，它會被明火、火花、外露燈光和煙火點燃。電池正負極短路時，造成短路的電池連接和導電物體，如工具或珠寶（錶帶或戒指）以及電池會在幾秒鐘內變熱。存在火災/爆炸危險。如果電池單元發生內部短路，存在火災/爆炸危險。如果未正確關閉脫氣/電解液出口，電池外殼內的壓力過大可導致火災/爆炸危險。不要將電池暴露在機械壓力下。存在火災/爆炸危險。

受傷/燒傷危險

接觸電池電解液/霧會導致皮膚、眼睛和黏膜嚴重灼傷。組織嚴重損傷。電池正負極短路時，造成短路的電池連接和導電物體，如工具或珠寶（錶帶或戒指）會在幾秒鐘內變熱並產生炙熱/液態金屬飛濺物。不要將電池暴露在機械壓力下。存在短路和電池電解液/霧逸出的風險。當電池端子或插銷連接在負載下或由於短路而被拔出時，可能會產生電弧。電弧效應可導致 1 至 4 度燒傷、強紫外線（類似於焊接）炫目、耳損害和移動部件傷害。

中毒危險

如果吞下電池電解液，可能會出現頭痛、頭暈、胃痛、呼吸麻痺、意識不清、嘔吐、化學灼傷和痙攣等中毒癥狀。透過與含鉛零組件（電池極、損壞電池中的鉛板）接觸，從酸性電池中吸收鉛到體內會損害血液、神經和腎臟，而且鉛化合物對生殖能力也有不利影響。鉛錫電池也可導致上述中毒危險。

生命危險

$U \geq 30 \text{ V}$ 交流電壓 (AC) 或 $U \geq 60 \text{ V}$ 直流電壓 (DC) 時存在生命危險。

二次事故

二次事故是由接觸高壓電池電壓以及電弧效應導致的電擊反應而引起的。包括從更高的工作站跌落或將頭部撞到引擎蓋上。

保護措施/行為準則

- 如果鋰離子電池存在冒煙、起火、發熱、電解液洩漏(可見/可聞)的嚴重風險,請立即撥打相應位置和國家/地區的緊急呼叫號碼。請勿觸摸鋰離子電池並將其移出危險區域。
- 處理鋰離子電池需要具備相關資格。主要可以透過 Mercedes-Benz 全球培訓獲得相關資格。您可從您的 MPC 中了解其他國家特定法規和立法是否需要進一步的特殊資格/說明。在開始工作之前和工作期間,必須根據 WIS、TIPS、EVA 和(如果適用)國家特定法規中的相關要求獲取相應資格、執行相關保護措施或進一步說明。
- 將電池和電池電解液遠離未經授權的人員。
- 嚴禁明火、火花、外露燈光和煙火。
- 不要將電池暴露在機械壓力下。
- 請勿為外殼損壞的電池充電或重新安裝。
- 只能在通風良好的房間內使用正確的電壓和電流,並使用核可的充電器按照電池和充電器製造商的說明為 12 V 電池充電。
- 在將 12 V 電池連接到電極之前,不要打開充電器;在連接之前關閉。
- 必須確保排氣/電解液出口沒有錯誤關閉,並且用於排放氣體/電解液的相應設備已正確連接。
- 檢查排氣管線是否有扭結和缺陷。
- 始終先斷負極,始終先接正極。否則可能會存在工具導致電池正極與車身接地之間短路的風險。
- 只能將電池電解液注入合適且貼有相應標籤的容器中。
- 含有液態電池電解液的電池只能水平存放、運輸和安裝,否則電池電解液可能會從排氣口逸出。
- 在帶有 48 V 車載電源的車輛中,在斷開 12 V 正極電纜之前至少等待 10 秒,以確保禁用重新充電功能。
- 不要直接為 48 V 電池充電,透過 12 V 車載電路系統使用現有/許可的 12 V 充電器為其充電。
- 請勿在電池上放置任何工具或其他導電物體,有短路危險!
- 當電池打開和損壞時,請穿戴抗酸防護服和有側面保護的護目鏡。
- 請遵守電池隨附的使用說明。

提示訊息說明

危險



易燃氣體逸出或儲氣罐過熱有爆炸危險。皮膚和眼睛有受傷危險。排空儲氣罐時，逸出的氣體或接觸閥門附近的零組件都可能會導致身體部位被凍傷。吸入氣體有中毒或窒息危險。排除火源。穿戴防護服、安全手套和護目鏡。確保足夠的通風。在環境溫度高於 60°C 的情況下在車輛上工作時，必須拆除所有儲氣罐。

可能的危險

爆炸危險

如果氣體逸出(例如透過洩漏)或儲氣罐過熱，存在爆炸危險。

中毒和窒息危險

吸入氣體時，如果環境空氣中的氣體濃度升高，存在中毒和窒息危險。在這種情況下，應注意封閉環境中可能存在的氣體聚集情況。

受傷危險

如果逸出的氣體意外點燃，存在灼傷皮膚和眼睛的危險。

凍傷危險

清空已灌裝的儲氣罐時，膨脹氣體迅速冷卻，接觸閥門附近的組件可能存在凍傷危險。

保護措施/行為準則

嚴禁煙火、明火、外露燈光和使用移動電話：

- 在加油站區域、
- 在引擎室區域、
- 在儲氣罐區域、
- 在車庫或修車廠

在修車廠，必須確保大廳天花板有足夠的通風口，逸出的氣體可以安全排出室外。在開始工作之前，必須確保已消除所有火源。必須確保車輛附近通風良好。

充分通風意味著在距燃氣截止閥 3 m 處每小時至少換氣 3 次。

在開始維修工作之前，必須關閉儲氣罐上的燃氣截止閥。
燃氣截止閥關閉後，必須透過運行引擎排空燃氣管路。

如果引擎在怠速運轉幾分鐘後切換為汽油驅動或自行停止，則說明燃氣管路已充分排空。

956、963 車款在儲氣罐上有兩個減壓閥：

必須確保通向減壓閥的管路仍處於相關儲氣罐的氣壓下，即使燃氣截止閥關閉時也是如此。該構造狀態參閱文件 AH00.10-N-1000-06A。

燃氣系統車輛，如果燃氣截止閥保持關閉且燃氣管路已排空，只要符合下列條件，其操作方法與汽油車輛相同：

- 燃氣截止閥保持關閉、
- 燃氣管路已排空且
- 儲氣罐的溫度不超過 60°C。

只有在採取特殊保護措施的情況下，才允許在配備天然氣系統的車輛上處理點火危險，例如關閉燃氣截止閥，防止燃氣洩漏並防止儲氣罐或燃氣管路中因加熱導致的壓力升高。如有必要，必須排空燃氣管路並移除儲氣罐。

提示訊息說明

只能由經過專門培訓的人員執行維護和維修工作。修車廠內的天然氣系統車輛必須在明顯可見的位置標明天然氣系統。天然氣比空氣輕，並且在某些情況下會在空氣中聚集。因此，如果配備天然氣系統的車輛燃氣截止閥可能未關閉且燃氣管路未清空，只能停放在每小時至少換氣 3 次的地方。

如果用於塗層材料乾燥器中的天然氣填充儲氣罐（例如塗漆時）達到 60°C 以上溫度，必須在乾燥前將其取出。完成天然氣系統零組件或燃氣管路的工作後，必須進行密封性檢查。密封性檢查的規定因國家/地區而異。請參閱國家立法中的相關明確規定。

天然氣系統中的洩漏檢測只能以不點燃任何逸出氣體的方式進行。

因此，檢漏儀特別適合作為氣體測量和報警裝置，它們也可以進行遠低於爆炸極限的氣體測量。洩漏檢測噴霧用於精確定位洩漏位置。

天然氣可能會導致凍傷。如有必要，應使用皮革製防護手套。

排氣區域

由於天然氣是溫室氣體，因此應盡可能避免透過排氣來清空燃氣系統。此外，排氣會對周圍物體造成影響。

如果無法避免排氣，請務必遵守車輛或系統製造商的說明。只能在室外透過燃氣系統排氣洩壓。需要大約 10 × 10m 的標記區域來釋放燃氣系統壓力。卸壓過程中不得有其他車輛進入該區域，也不得進行其他工作。

排氣區域最好設有避雷系統（避雷針）。或者，如果存在雷暴風險，根據操作說明的要求禁止為系統洩壓。車輛在排氣區域應當接地（例如，將鋼製連桿垂入地面）。

拆下的未惰化儲氣罐存放區域

拆下的未惰化儲氣罐不應存放在一般維護和修理區域。也可在室外存放。必須標記存放區域並且可以例如通過緊密的網孔防止人員接觸到瓶子。必須確保儲氣罐能夠與環境環境進行無障礙空氣交換。

CNG 特點：

如果排氣區域被完全或部分覆蓋，則必須確保流出的氣體可以自由向上流動。

提示訊息說明

危險



在氫氣系統上工作時，氫氣逸出或燃料箱過熱有爆炸危險。排空燃料箱時，逸出的氣體或接觸輸送氣體的零組件都可能導致身體部位被凍傷。吸入用氫氣稀釋的空氣有窒息危險。接觸不顯眼的淡藍色氫氣火焰有灼傷風險。

可能的危險

爆炸危險

如果氫氣逸出(例如通過洩漏)或燃料箱過熱，存在爆炸危險。嚴禁煙火、明火、外露燈光和使用移動電話。

必須遵守安全提示，以下危險區域存在更高的爆炸危險：

- 在加油站區域。
- 在燃料電池系統上工作時。
- 在燃料系統上工作時。
- 在停車庫或修車廠。

請注意以下有關爆炸危險的提示訊息：

- 氫氣在空氣中所占的體積比例約為 4 - 77 % 可點燃。
- 空氣中的氫氣含量約為 18 % 以上時，存在爆炸危險(氧氫爆鳴氣)。
- 只需很小的點火能量(例如靜電荷)即可點燃。
- 氫氣比空氣輕 14 倍，它會上升並且可以例如在屋頂下聚集形成爆炸性混合物。
- 儲存壓力和工作壓力高(高壓可達 700 bar)。

凍傷危險

清空氫氣燃料箱時，膨脹的氫氣會迅速冷卻下來。接觸傳導氫氣的零組件可能會導致凍傷。添加預先冷卻的氫氣時，接觸傳導氫氣的零組件也可能導致凍傷。使用合適的防護手套！

窒息危險

吸入氫氣時，如果環境空氣中的氣體濃度升高，存在因缺氧而窒息的風險。在這種情況下，應注意封閉環境中可能存在的氫氣積聚情況。

燒傷危險

燃燒氫氣的最大危險是不明顯的淡藍色火焰。人員可能會在無意中進入該淡藍色火焰，因為它看起來幾乎就像是閃爍的熱空氣。火焰溫度可達 2000 °C。

行為準則/保護措施

只能由可以證明已參與特殊資格措施考核並獲得授權的人員在氫氣系統零組件上工作。

穿戴合適的個人防護裝備。

必須滿足修車廠規定中的「進入修車廠的前提條件」。

開始工作前，確保已消除所有火源。

確保距離燃料電池車輛截止閥 3 m 的區域範圍內通風良好，每小時至少換氣 3 次。

如果燃料電池系統有任何洩漏或出問題的跡象，請將燃料電池車輛停放並固定在室外。必須確保與相鄰建築物和周圍車輛（半徑 10 m）有足夠的安全距離。

為防止人員意外進入該區域，請在燃料電池車輛上貼上清晰可見的標誌或類似指示物。

只能在特別標記的區域露天排空燃料系統以及釋放燃料電池系統中的壓力。

附錄

氫氣不得在以下區域積聚：

- 屋頂
- 突出物
- 通風死角等

- 1 在至少 5 m 的半徑區域內封鎖排氣區域。
- 2 在入口處放置明顯的爆炸性氣體環境標誌。
- 3 必須與周圍建築物保持足夠大的距離，確保上升的氫氣不能聚集或吹入周圍打開的窗戶。
- 4 因此，事先檢查風向和周圍的建築物。
- 5 操作過程中不得有其他車輛進入該區域，也不得執行其他作業。
- 6 車輛和排氣管必須接地。

使用移動式排氣管時，在形成氫氣環境前，必須先將其接地。然後才能將燃料電池汽車停放在清空區域，這也適用於存在洩漏的燃料電池車輛。必須遵守工作順序。

在開始工作之前，員工必須在合適的位置釋放自身所帶的靜電。請勿在操作期間使用任何電氣設備（電動螺絲刀、電動輪胎升降機等）。

排氣管的指定規格參見相關維修說明書。

只有在採取特殊保護措施的情況下，才允許在燃料電池車輛上執行有點火危險的工作，因此請注意以下事項：

- 1 必須保護燃料電池車輛，防止氫氣逸出，防止燃料箱或氫氣管道中的壓力因加熱而升高。
- 2 用於塗層材料的乾燥器中的充氫燃料箱（例如塗漆時）組件溫度 $\geq 60^{\circ}\text{C}$ 。如果預計暴露時間 ≥ 60 分鐘，請事先拆下燃料箱。
- 3 打開燃料電池系統後，原則上需根據規範對所有規定氫氣管路連接處進行密封性檢查。

如有必要，請執行以下工作：

- 排空燃料系統，惰化並拆下燃料箱。
- 釋放燃料電池系統中的壓力並沖洗燃料電池電堆。

再高壓和中壓範圍內需執行燃氣系統測試。

密封性檢查的規定因國家/地區而異。請參閱相關國家立法中的明確規定。

附錄

氣體測量和報警裝置特別適合用於定位洩漏位置並進行密封性檢查，也可以進行遠低於爆炸極限的氣體測量。
更多訊息請參閱相關維修或保養說明。

拆卸一個或兩個燃料箱之前，請執行以下操作：

- 1 排空燃料系統。
- 2 惰化燃料箱。
- 3 將相關日誌貼在燃料電池汽車或燃料箱上清晰可見的位置。
日誌在相關維修或保養說明中列出。

維修燃料電池系統之前執行以下操作：

- 1 關閉燃料箱的手動截止閥。
- 2 釋放燃料電池系統中的壓力。燃料箱可能存在壓力，因為手動閥已關閉。
- 3 將相關日誌貼在燃料電池車輛上清晰可見的位置。

拆卸燃料電池之前執行以下操作：

- 1 釋放燃料電池系統中的壓力。
- 2 沖洗燃料電池電堆。
- 3 將相關日誌貼在燃料電池車輛或燃料電池上清晰可見的位置。日誌在相關維修或保養說明中列出。

提示訊息說明

危險



在 $U \geq 30$ V 交流電壓 (AC) 或 $U \geq 60$ V 直流電壓 (DC) 的零組件和系統上工作時存在生命危險。
請勿觸摸損壞或失靈的導電部件和線路以及未絕緣的電氣連接和電纜。

電氣電壓

$U \geq 30$ V 交流電壓 (AC) 或 $U \geq 60$ V 直流電壓 (DC) 時，車輛及以下系統和零組件的加裝件存在危險：

- 關於混合動力車輛、電動車和燃料電池車輛的高壓車上電路系統和高壓零組件
- 關於混合動力車輛、電動車和燃料電池車輛的鋰離子電池
- 燃料電池
- 磁力和壓電噴油器、其控制單元以及汽油和柴油引擎的電源線
- 火星塞、點火線圈、其控制單元以及從點火系統到汽油和天然氣引擎的電源線
- 鎮流器、氙氣燈及其氙氣大燈電源線
- MAGIC SKY CONTROL、DC/AC 轉換器及其電源線
- 12 V 或 24 V 轉換為 230 V 或 110 V 的電壓轉換器
- 點火火花發生器和電極及其輔助加熱器的電源線
- 透過引擎驅動發電機或透過外部連接提供 $U \geq 30$ V 交流電壓 (AC) 或 $U \geq 60$ V 直流電壓 (DC) 的系統上
- 整流二極管損壞的直流發電機
- 發光的門檻飾條、DC/AC 轉換器及其電源線

$U \geq 30$ V 交流電壓 (AC) 或 $U \geq 60$ V 直流電壓 (DC) 時存在危險

人體流經電壓可導致不自主的肌肉收縮、心律失常、心室顫動、心臟驟停、呼吸停止、燒傷或其他細胞損傷。傷害的嚴重程度取決於電流強度、電流類型、電流的頻率、暴露的持續時間和通過人體的路徑。電弧效應可導致 1 至 4 度燒傷、強紫外線（類似於焊接）炫目、耳損害和移動零組件傷害。二次事故是由接觸電氣電壓以及電弧效應導致的電擊反應而引起的。包括從更高的工作站跌落或將頭部撞到引擎蓋上。任何這些破壞性影響都可能導致人員嚴重受傷甚至死亡。影響可能在事故發生 24 小時後出現。因此，發生 $U \geq 30$ V 交流電壓 (AC) 或 $U \geq 60$ V 直流電壓 (DC) 事故後，必須立即體檢。

保護措施/行為準則

- 配戴電子植入物（例如心臟起搏器）的人員不得在 $U \geq 30$ V 交流電壓 (AC) 或 $U \geq 60$ V 直流電壓 (DC) 的零組件和系統上工作。
- 在 $U \geq 30$ V 交流電壓 (AC) 或 $U \geq 60$ V 直流電壓 (DC) 的零組件和系統上工作時，在開始工作之前必須根據國家特定法令採取必要的保護措施並在開始工作之前和工作期間根據 WIS、TIPS、EVA 和（如果適用）國家特定法規中的相應要求獲取相關資格或進一步說明。
在 $U \geq 30$ V 交流電壓 (AC) 或 $U \geq 60$ V 直流電壓 (DC) 的零組件和系統上採取的保護措施或需要的個人防護裝備 (PSA) 在工作前請參閱 WIS、TIPS、EVA 和（如果適用）國家特定法規中的相關要求。
- 在 $U \geq 30$ V 交流電壓 (AC) 或 $U \geq 60$ V 直流電壓 (DC) 的組件和系統上工作時，只能使用經過相關核可和測試的工具。
- 損壞或有缺陷的導電部件和線路以及未絕緣的電氣連接和線路不得安裝在 $U \geq 30$ V 交流電壓 (AC) 或 $U \geq 60$ V 直流電壓 (DC) 的組件和系統上。

提示訊息說明

危險



點火有爆炸危險，吸入和吞入燃料有中毒危險，皮膚和眼睛接觸燃料有受傷危險。
嚴禁明火、火花、外露燈光和煙火。只能將燃料注入合適且貼有標籤的容器中。處理燃料時穿上防護服。

可能的危險

爆炸、中毒和受傷危險

燃料易燃，吸入會中毒。燃料可導致皮膚損傷。例如，接觸汽油可使皮膚脫脂。燃料蒸氣具有爆炸性、不可見並會沿著地面移動。吸入有毒，高濃度時可麻醉神經。

保護措施/行為準則

- 遵守國家特定的安全法律和規定。
- 嚴禁明火、火花、外露燈光和煙火。
- 確保工作場所充分通風，尤其遵守有關苯蒸氣的國家/地區特定法規。
- 切勿透過工作坑排出或加注燃料。
- 將排出的燃料存放在合適的、可上鎖的容器中。
- 立即清理溢出的燃料。

使用明火在車輛上進行作業(例如焊接等)

- 進行工作之前，請拆下燃料系統的相關組件，並用塞子堵上打開的燃料管路。

急救措施

- 用肥皂和水清洗打濕的皮膚。
- 盡快更換浸濕的衣物。
- 如果燃料進入眼睛，請立即用水沖洗眼睛，如有必要，請就醫。

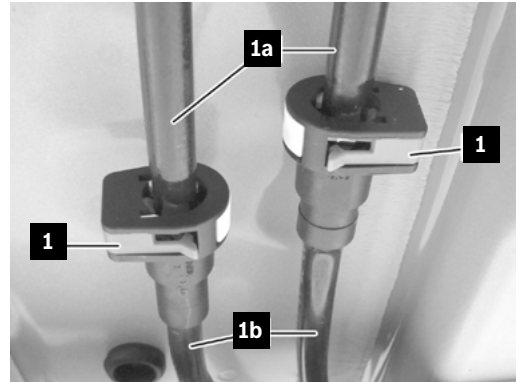
連接燃料管路

在打開和關閉輸送燃料的軟管或管路連接時，必須遵守以下安裝說明，並且根據情況使用規定專用工具：

附錄

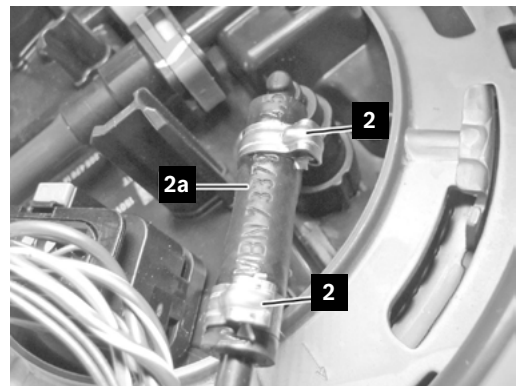
插銷連接

- 燃料管路 (1a, 1b) 必須與已解鎖的固定夾 (1) 一起插入，直至固定夾 (1) 壓入時完全卡入。
- 必須輕拉燃料管路 (1a, 1b)，檢查其是否已正確鎖定。
- 如有必要，重新連接燃料管路 (1a, 1b)。



卡扣

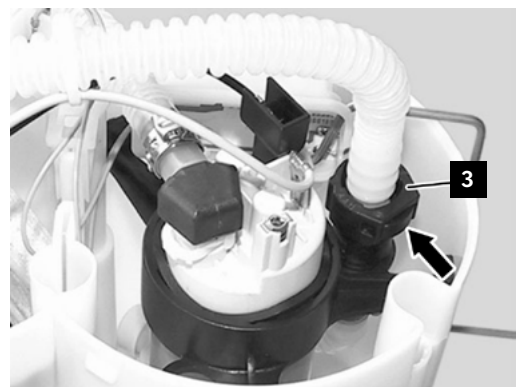
- 卡扣 (2) 必須定位在燃料軟管 (2a) 的指定位置，並用卡扣鉗壓在一起，直至其卡入到位。
- 必須目檢卡扣 (2) 是否已正確鎖定。



請換新卡扣。

快速連接裝置

- 必須將快速連接裝置 (3) 推到接頭上，直至其卡入到位。
- 必須輕拉快速連接裝置 (3)，檢查其是否已正確鎖定。如有必要，再次連接快速連接裝置 (3)。



鎖定夾(箭頭)必須與快速連接裝置 (3) 齊平。

提示訊息說明

警告



處理高溫或發光物體，皮膚和眼睛有受傷危險。發光物體與易燃材料接觸可能引發火災。穿戴防護手套、防護服，必要時戴護目鏡。避免易燃材料與發光物體接觸。

可能的危險

受傷危險

在沒有合適的防護服保護的情況下接觸高溫或發光物體會嚴重灼傷皮膚和眼睛。

發光物體與易燃材料接觸可引發火災。

發光的物體與水接觸時，會產生高溫水蒸氣或高溫飛濺物，導致皮膚和眼睛嚴重灼傷。

保護措施/行為準則

- 穿戴防護服、護目鏡和防熱手套。
- 如果可能，讓熱的或發光的零組件冷卻到環境溫度，如果不能，只能使用規定的輔助工具運輸。
- 處理發光物體時，避免產生火花和接觸易燃材料。
- 工作人員必須瞭解 OSHA 條件並採取相應行動 (OSHA 指職業安全與健康管理局)。



急救措施

如果燒傷，用流動的冷水沖洗受傷身體部位至少 15 分鐘。用無菌的仿金銀線防火織物覆蓋相關身體部位 (Metalline)。將有仿金銀線織物的一側放在受傷皮膚上，並用紗布繃帶或三角布輕微固定 (Metalline)。該防火織物不會黏在傷口上，可以保持熱量並防止弄臟。

如果受傷嚴重，請立即就醫

提示訊息說明

危險



車身意外運動有受傷危險。
在對車身進行作業之前，固定並穩定車輛。

在使用液壓救援設備時，相當大的力道作用在車身上。

可能的危險

受傷危險

救援措施引起的車身意外移動可能會對乘客造成進一步嚴重或危及生命的傷害。

保護措施/行為準則

在開始救援措施之前，必須使用合適的輔助工具固定和穩定車輛。

這些工具包括例如：

- 輪擋
- 底座滑塊
- 木楔
- 綁帶
- 折疊梯

不同製造商均提供乘用車支撐裝置，即使在覆雜的情況下也能保持車身穩定。

提示訊息說明

訊息



切割或切斷車輛零組件時，鋒利的切口有受傷危險。用保護罩或保護柱套蓋住鋒利的切口。
使用個人防護裝備。

可能的危險

受傷危險

切割或切斷車輛零組件時，救援設備可能會出現鋒利的切口。
這可能會對乘客或救援人員造成嚴重或危及生命的傷害。

保護措施/行為準則

- 用合適的保護罩或保護柱套蓋住鋒利的切口。
- 使用個人防護裝備。

提示訊息說明

警告



拆卸車窗和全景天窗時玻璃碎片有受傷危險。
用物品覆蓋乘客。使用個人防護裝備。在對相鄰零組件進行操作之前，先拆下車窗和全景天窗。

在使用液壓救援設備時，相當大的力作用在車身上。

可能的危險

受傷危險

在車窗和全景天窗上工作或在相鄰零組件上工作時，可能會產生玻璃碎片。車窗可能會爆裂，較小、尖銳的玻璃顆粒亂飛會對乘客和救援人員造成傷害。

保護措施/行為準則

- 必須在玻璃作業前用透明薄膜覆蓋乘客。從心理學角度來看，盡量避免用不透明的蓋板或防水油布覆蓋乘客。
- 使用個人防護裝備。
- 在對相鄰零組件進行操作之前，先拆下車窗和全景天窗。

提示訊息說明

警告



座椅或方向盤意外移動有受傷危險。
斷開所有電池連接。如果存在卡夾風險，請立即停止座椅調節和轉向柱調節。

可能的危險

受傷危險

在帶有進出輔助裝置的車輛中，關閉點火裝置後方向盤會向上移動到底，駕駛員座椅向後移動。

救援行動期間座椅或方向盤的意外移動會導致乘客被困。這可導致輕傷或重傷或加重現有受傷情況。

保護措施/行為準則

如有可能，請在開始救援行動之前斷開所有電池連接。

如果存在卡夾風險，必須立即停止座椅調節和轉向柱調節。

示意圖



- 1 轉向柱調節操縱桿
- 2 駕駛員車門開關面板上的轉向柱調節開關
- 3 駕駛員車門開關面板上的座椅調節開關
- 4 記憶功能位置鍵

可透過以下操作停止調節過程：

- 操作方向盤上的轉向柱調節操縱桿 (1)。
- 按下駕駛員車門開關面板上的轉向柱調節開關 (2)。
- 按記憶功能位置鍵 (4)。

提示訊息說明

危險



車輛起火時有觸電危險。
滅火時，請保持安全距離。穿戴個人防護裝備和自給式呼吸器滅火。
避免接觸損壞位置。用合適的蓋板蓋住損壞的零組件。

由於具有以下保護機制，一般不會有因觸電而造成人身傷害的風險：

- 高壓車上電路系統具有觸摸保護功能。
- 高壓車上電路系統完全絕緣，與車身沒有導電連接（電隔離）。
- 發生事故時，當至少一個約束系統被觸發時，高壓車上電路系統關閉。

可能的危險

如果車輛起火，高壓零組件和高壓電纜可能會遭到嚴重損壞。由於損壞情況多種多樣，因此無法在事故後直接顯示斷電。車輛中的安全技術裝置只有在車輛電子設備識別到故障並且在事故發生後仍然可以控制時才會生效。救援人員無法評估高壓車上電路系統的損壞程度以及可能由此導致的安全系統的功能限制。人體流經電壓可導致不自主的肌肉收縮、心律失常、心室顫動、心臟驟停、呼吸停止、燒傷或其他細胞損傷。傷害的嚴重程度取決於電流強度、電流類型、電流的頻率、暴露的持續時間和通過人體的路徑。

生命危險

$U \geq 30 \text{ V}$ 交流電壓 (AC) 或 $U \geq 60 \text{ V}$ 直流電壓 (DC) 時存在生命危險。

保護措施/行為準則

由於存在電能，根據 DIN VDE 0132 (德國) 滅火時請保持安全距離。

穿戴個人防護裝備和自給式呼吸器滅火。

避免接觸損壞位置 (例如損壞或打開的部件、損壞或折斷的線纜)。小心謹慎地使用救援設備。

如果不可避免必須在高壓零組件、高壓電纜和高壓電池損壞位置採取救援措施，請用合適的電絕緣柔性蓋板 (符合 IEC 61112) 覆蓋損壞位置。

在有疑問的情況下，請盡可能手動關閉車輛的高壓車上電路系統。

提示訊息說明

警告



部分或全部浸入水中的車輛存在短路火災危險。
確保點火裝置已關閉。如有可能，斷開所有電池連接。

可能的危險

一段時間後，零組件會因與水發生電化學反應而腐蝕，例如電纜和電路板。在某些情況下，短路會導致車輛起火。

保護措施/行為準則

- 確保點火裝置已關閉。
- 避免在車輛部分或完全浸入水中時打開點火裝置
- 如有可能，斷開所有電池連接。

燒傷危險

如果車輛因短路而起火，存在燒傷危險。

提示訊息說明

危險



拖動電驅動車輛時，電壓有生命危險。
不要透過傳動軸拖動車輛。用平板掛車拖車。

可能的危險

在電動車中，通過傳動軸拖車可以在高壓車上電路系統中產生電壓。

注意四輪驅動車輛！

人體流經電壓可導致不自主的肌肉收縮、心律失常、心室顫動、心臟驟停、呼吸停止、燒傷或其他細胞損傷。傷害的嚴重程度取決於電流強度、電流類型、電流的頻率、暴露的持續時間和通過人體的路徑。

生命危險

$U \geq 30 \text{ V}$ 交流電壓。

(AC) 或 $U \geq 60 \text{ V}$ 直流電壓 (DC) 時存在生命危險。

保護措施/行為準則

- 原則上允許以步行速度將車輛移出直接危險區域。
- 用平板掛車拖車。
- 拖車前關閉高壓車上電路系統(例如關閉點火裝置，必要時使用高壓斷開裝置，斷開 12 V 電池連接)。
- 向政府工作人員/打撈公司交接車輛時，必須告知車輛的驅動類型和採取的消防措施(例如高壓停用)。特別是，必須提醒對方損壞的高壓零組件或與水接觸的高壓零組件可能帶來的危險(例如，高壓儲能器的觸電或火災風險，即使有時間延遲)。

有關拖車的更多訊息，請參見車輛製造商的操作說明書。

提示訊息說明

警告



切割車輛零組件時切斷壓縮氣體發生器有受傷危險。
確定並標記壓縮氣體發生器的安裝位置。不要切斷壓縮氣體發生器。

可能的危險

受傷危險

切割壓縮氣體發生器時，壓縮氣體可能會爆炸性地逸出。鬆動的零組件可能會迅速被甩出並造成人員受傷。

耳損害對健康的危害

壓縮氣體發生器的爆裂會產生非常強的聲壓波(高達 170 dB)。
這可能會導致乘客急性聽力損失和耳鳴。

保護措施/行為準則

初探時標明壓縮氣體發生器的安裝位置。不要切斷壓縮氣體發生器。

壓縮氣體發生器的數量和安裝位置訊息請參閱車輛特定救援卡。

提示訊息說明

警告



在執行救援措施時觸發安全氣囊存在受傷危險。
斷開所有電池連接。用薄膜蓋住乘客。使用個人防護裝備。請勿在安全氣囊展開區域放置任何物品。
非必要情況下，救援人員不得站在安全氣囊的展開區域。

可能的危險

生命危險

未觸發或未完全觸發的安全氣囊展開區域存在受傷危險。如果在對電池被夾的車輛進行救援工作時，車輛零組件嚴重移位或電纜被切斷，則不能排除安全氣囊的觸發可能性。如果有人安全氣囊的展開區域，可能會導致受傷。掉落到事故人員或救援人員身上的未固定物品和玻璃碎片也可能導致受傷。

保護措施/行為準則

- 斷開所有電池連接。如果無法做到，請不要在未觸發或未完全觸發的安全氣囊附近使用救援設備。
- 不要在未觸發或未完全觸發的安全氣囊展開區域放置任何物品。
- 必須在作業前用透明薄膜覆蓋乘客。從心理學角度來看，盡量避免用不透明的蓋板或防水油布覆蓋乘客。
- 使用個人防護裝備。
- 非必要情況下，救援人員不得站在未觸發或未完全觸發的安全氣囊展開區域。

耳損害對健康的危害

根據安全氣囊的類型和尺寸以及氣體發生器技術，觸發安全氣囊可能會產生非常強的聲壓波(高達 170 dB)。這可能會導致乘客急性聽力損失和耳鳴。

安全氣囊的數量和安裝位置訊息請參閱車輛特定救援卡。

提示訊息說明

警告



在執行救援措施時觸發安全氣囊存在受傷危險。
斷開所有電池連接。用薄膜蓋住乘客。使用個人防護裝備。請勿在安全氣囊展開區域放置任何物品。
非必要情況下，救援人員不得站在安全氣囊的展開區域。

可能的危險

受傷危險

未觸發翻滾防護系統的安裝區域存在受傷危險。如果在對電池被夾的車輛進行救援工作時，車輛零組件嚴重移位或電纜被切斷，則不能排除翻滾防護系統的觸發可能性。如果有人在翻滾防護系統的安裝區域，可能會導致受傷。掉落到事故人員或救援人員身上的未固定物品和玻璃碎片也可能導致受傷。

保護措施/行為準則

- 斷開所有電池連接。如果無法做到，請不要在未觸發翻滾防護系統的附近使用救援設備。
- 請勿在未觸發翻滾防護系統的展開區域放置任何物品。
- 在工作之前，根據情況採取適當措施保護乘客。
- 使用個人防護裝備。
- 非必要情況下，救援人員不得站在未觸發翻滾防護系統的展開區域。

翻滾防護系統的安裝位置訊息請參閱車輛特定救援卡。
