

Ohjeet pelastustyöntekijöille Henkilöauto, pakettiauto ja maastoauto

ISO-standardin 17840-3 mukaisesti



Mercedes-Benz



Julkaisutiedot

Voit tutustua täydelliseen tuotevalikoimaamme internetportaalissamme:
aftersales.daimler.com

Kysymykset ja ehdotukset

Jos sinulla on kysymyksiä tai ehdotuksia tähän tuotteeseen liittyen, kirjoita meille.
Sähköposti: rescue-assist@daimler.com

@ 2021 by Mercedes-Benz AG

Teos sekä kaikki sen osat on suojattu tekijänoikeuksilla. Kaikkeen hyödyntämiseen tai käyttöön vaaditaan etukäteen saatu kirjallinen lupa yhtiöltä Mercedes-Benz AG, Abteilung GSP/ORR, 70546 Stuttgart, Deutschland. Tämä koskee erityisesti kopioimista, käsittelyä, muokkausta, kääntämistä, mikrofilmikuvausta ja tallennusta sähköisiin järjestelmiin ja/tai käsittelyä sellaisissa tietokannat ja verkkopalvelut mukaan luettuina.

Esipuhe

Hyvä lukija,

tämä julkaisu täyttää standardin ISO 17840-3 mukaiset vaatimukset standardoidun rakenteen, värien ja piktogrammien osalta. Tämän pelastusohjeen keskeinen osa ovat tiedot uusista käyttötekniikoista, esim. sähkömoottorilla tai polttokennojärjestelmällä varustetuista ajoneuvoista. Perinteisiin ajoneuvoihin verrattuna uudet käyttötekniikat vaativat lisätoimenpiteitä onnettomuuksiin joutuneiden ajoneuvojen turvallisen käsittelyn varmistamiseksi.

Haluamme erityisesti huomauttaa, että tämä pelastusohje ei ole kattava eikä se voi missään tapauksessa korvata perusteellista koulutusta ja sovellettavaa ammattikirjallisuutta. Pelastusohjeen tiedot rajoittuvat ainoastaan henkilöautoluokituksen ajoneuvoihin (M1 direktiivin 2007/46/EY mukaisesti). Noudata aina maakohtaisia lakeja ja asetuksia. Mercedes-Benz AG Retail Operation (GSP/ORR).

Tässä pelastusohjeessa olevat kuvat ovat esimerkkejä ja voivat poiketa ajoneuvosta, jonka parissa työskentelet. Käytön kannalta olennaisten komponenttien asennuspaikat voit tarkistaa ajoneuvokohtaisesta pelastuskortista (luku "[Mercedes-Benzin digitaalinen pelastusavustin](#)"). Ajoneuvokohtaiset tiedot löydät myös ajoneuvon käyttöohjeesta.

Sisällysluettelo

0. Yleistä

Johdanto	8
Mercedes-Benzin digitaalinen pelastusavustin.	9

1. Ajoneuvon tunnistaminen/identifiointi

Yleiset erottamisominaisuudet	12
Tunnistusominaisuudet käyttötavan mukaan	14

2. Kiinnitys/vakautus/nostaminen

Yleisesti huomioitavaa	25
Kiinnitys/vakautus.	26
Vakautus/nostaminen.	29

3. Suorien vaarojen poistaminen/turvallisuusmääräykset

Käyttövoimajärjestelmän sammuttaminen	32
Ajoneuvon varmistaminen vierimisen estämiseksi.	34
Konepellin avaaminen.	36
Ajoneuvon 12/48 V:n sähköverkon kytkeminen jännitteettömäksi.	38
Ajoneuvon korkeajännitesähköverkon kytkeminen jännitteettömäksi.	40
Maakaasulaitteiston poiskytkentä	48
Polttokennojärjestelmän poiskytkentä.	51

4. Ajoneuvon sisällä olevien pelastaminen

Pääsymahdollisuudet	56
Runkorakenteet	60
Rakennevahvistukset kevytrakenteen tapauksessa	62
Leikkausvyöhykkeet pelastustyöntekijöille	63
Lasinhallinta.	65
Ajoneuvon käyttö	66
Sisään- ja uloskäyntiavustin	70

Sisällysluettelo

5. Ajoneuvon käyttövoima/nesteet/kaasut/kiinteät aineet

Ulos tulevat käyttöaineet	73
Jännitetyypit ja ajoneuvon sähköverkot	75
Tietoja korkeajänniteakusta	77
Tietoja ajoneuvon korkeajännitesähköverkosta	82
Polttomoottorilla varustetut ajoneuvot (benssiini/diesel)	83
Maakaasumoottorilla varustetut ajoneuvot NGT/NGD (CNG)	85
Hybridimoottorilla varustetut ajoneuvot (HEV)	87
Plug-in-hybridimoottorilla varustetut ajoneuvot (PHEV)	88
Sähkömoottorilla varustetut ajoneuvot (BEV)	90
Polttokennojärjestelmällä varustetut ajoneuvot (F-CELL)	92

6. Tulipalon tapauksessa

Ota huomioon tulipalon tapauksessa	97
Bensiini-/dieselajoneuvot	99
Maakaasukäyttöiset ajoneuvot	100
Sähköajoneuvot	101
Polttokennojärjestelmällä varustetut ajoneuvot	104

7. Veteen uppoamisen tapauksessa

Vedessä olevien ajoneuvojen tapauksessa huomioitavaa	106
Korkeajännitteisellä sähköverkolla varustetut ajoneuvot	109

8. Hinaus/kuljetus/säilytys

Turvatoimet	111
Hinaus/kuljetus	112
Säilytys	114

9. Tärkeitä lisätietoja

Turvatyyny/turvalaitejärjestelmät	117
Kaatumissuoja	123
Aktiivinen konepelti	125
Korkeajännitekomponentit	127
Muut innovaatiot	129

10. Piktogrammien yleiskuvaus

11. Liite

0. Yleistä

Lyhennehakemisto

ADR	Accord européen relatif au transport international des marchandises Dangereuses par Route (ADR) – eurooppalainen sopimus vaarallisten aineiden kansainvälisistä tiekuljetuksista
BEV	Battery Electric Vehicle (ajoneuvo, jossa on akku ainoana energian varastointilaitteena)
CCS	Combined Charging System
CFK	Hiilikuituvahvistettu muovi
CNG	Compressed Natural Gas
CTIF	Comité Technique International de prévention et d'extinction du Feu – kansainvälinen palo- ja pelastusalan järjestö
F-CELL	Fuel-CELL (vety pohjainen polttokenno)
ESG	Karkaistu varmuuslasi
HEV	Hybrid Electric Vehicle (ajoneuvo, jossa on kaksi moottoria, sähkö- ja polttomoottori)
HV	High Voltage (korkeajännite)
ICE	Internal Combustion Engine (polttomoottori)
LPG	Liquefied Petroleum Gas
ISO	International Organisation for Standardization – kansainvälinen standardointijärjestö
LV	Low Voltage (pienjännite)
NGD	Natural Gas Drive (maakaasumoottori)
NGT	Natural Gas Technology
PHEV	Plug-in Hybrid Electric Vehicle (ajoneuvo, jossa on kaksi moottoria, sähkö- ja polttomoottori, sekä ajoneuvon pistorasia korkeajänniteakun lataamista varten)
PWA	Progressive Web App
REES	Rechargeable Energy Storage Systems (uudelleenladattava energian varastointilaitte)
REX	Range Extended Electric Vehicle
SOC	State Of Charge (varaustila)
SRS	Supplemental Restraint System
VSG	Laminoitu varmuuslasi

Johdanto

Tämä pelastusohje täydentää ajoneuvokohtaisia pelastustietolehtiä (luku "[Mercedes-Benzin digitaalinen pelastusavustin](#)") Mercedes-Benzin ja smartin käyttötekniikoita, turvajärjestelmiä sekä ajoneuvojen innovaatioita koskevilla tiedoilla. Tämän pelastusohjeen luvut noudattavat yleisesti standardia ISO 17840-3 täydennettynä tiettyjen onnettomuustilanteiden konsepteilla (esim. ajoneuvopalo, korkeajänniteakun tulipalo, pelastaminen vedestä). Ohjeessa on otettu huomioon mallit ja varustelut, jotka toimitetaan tehtaalta. Jälkivarusteluratkaisuja ja muutostöitä, joita Mercedes-Benz ei ole hyväksynyt, ei oteta huomioon. Onnettomuuteen joutuneen ajoneuvon identifiointi on erittäin tärkeää, koska mallisarjasta ja edelleen ajoneuvon rakenteesta riippuen on otettava huomioon eri asioita. Ohjeessa esitellään mahdolliset kiinnitys- ja nostopisteet sekä tekniikat ja kielletyt työskentelykohdat. Onnettomuuden uhrien ja pelastustyöntekijöiden suorien vaarojen poistamiseen liittyvien ehdotusten ohella kerrotaan sovellettavista turvallisuusmääräyksistä erityisesti korkeajännitteiden ja vaihtoehtoisten polttoaineiden käsittelyyn liittyen.

Ohjeessa myös annetaan erilaisia teknisiä tietoja, kuten miten ajoneuvon sisällä olevat voidaan pelastaa. Lisäksi näytetään vaarat ja säännöt, jotka koskevat ajoneuvon käyttövoiman, nesteiden, kaasujen sekä mahdollisesti vaarallisten kiintoaineiden käsittelyä. Tämän ohella kuvataan, mikä menettely on suositeltava tulipalon tapauksessa, erityisesti liittyen vaihtoehtoihin moottoreihin, kuten akkusähköinen, vetypohjainen tai kaasukäyttöinen moottori. Lisäksi näytetään, kuinka on toimittava ja kuinka pelastustoimet tehdään onnettomuuteen joutuneiden ajoneuvojen parissa, jos ne ovat vedessä tai veden alla. Lopuksi annetaan ohjeita onnettomuuteen joutuneiden ajoneuvojen hinaukseen, säilytykseen ja hävittämiseen sekä lisätietoja turvajärjestelmistä.

Mercedes-Benzin digitaalinen pelastusavustin

Pelastuskorttien haku QR-koodilla

Oikean pelastuskortin saaminen nopeasti käsille on tositilanteessa ratkaisevan tärkeää, koska siitä näkyvät korivahvistusten paikkojen lisäksi myös turvatyynyjen, kaasugeneraattoreiden, akkujen, korkeajännitekomponenttien ja polttoainesäiliöiden sijainnit. Mercedes-Benz on kehittänyt tätä varten pelastustarran, jossa on QR-koodi. Uusien Mercedes-Benz-, Mercedes-AMG-,

Mercedes-Maybach- ja smart-ajoneuvojen ajoneuvokohtaiset pelastuskortit voidaan hakea skannaamalla ajoneuvoon kiinnitetty QR-koodi. QR-koodin sisältävät pelastustarrat on kiinnitetty säiliön luukun sisäpuolelle sekä vastakkaiseen B-pilariin, ja ne auttavat myös tunnistamaan käyttötavan selkeästi.



rk.mb-qr.com



Progressive Web App (PWA)

Pelastustyöntekijät löytävät lisätietoja Mercedes-Benzin digitaalisen pelastusavustimen verkkosivustolta: rk.mb-qr.com. Verkkosivusto toimii Progressive Web App (PWA) -sovelluksena ja tuntuu siten muutamien hyödyllisten lisätoimintojen vuoksi aidolta sovellukselta, mutta sitä ei tarvitse ladata sovelluskaupasta. PWA voidaan avata yleensä verkkoselaimen kautta. PWA voidaan asentaa muutaman vaiheen avulla laitteelle (pöytätietokone, tabletti, älypuhelin). Yksityiskohtaiset asennusohjeet löytyvät edellä mainitulta verkkosivustolta.

Pelastustöiden kannalta olennaisten tietojen offline-saatavuus

PWA:n asennuksen etuna on, että turvallisuuden kannalta olennaiset tiedot, kuten kaikki [pelastuskortit](#), voidaan avata myös ilman verkkoyhteyttä. Heti kun laitteella on taas internetyhteys, PWA päivittyy automaattisesti, joten pelastustyöntekijöillä on aina saatavillaan ajantasaisimmat tiedot.



1. Ajoneuvon tunnistaminen/identifiointi

Yleiset erottamisominaisuudet

Mercedes-Benz AG tarjoaa tällä hetkellä ajoneuvoja seuraavilla käyttötavoilla:

ICE – Internal Combustion Engine (polttomoottori)

Ajoneuvot jaotellaan seuraavien moottorityyppien mukaan:

- Bensamoottori (ottomoottori)
- Dieselmoottori
- Maakaasumoottori

Mallinimellä NGT (Natural Gas Technology) ja NGD (Natural Gas Drive) varustetut autot toimivat paineistetulla maakaasulla (Compressed Natural Gas, CNG).

BEV (Battery Electric Vehicle) – EQ-perheen Battery Electric Vehicle

Ainoastaan akkusyöttöisellä sähkömoottorilla toimivat ajoneuvot. Näissä on aina liitäntä akun lataamiseksi ulkoisesta jännitelähteestä.

HEV – HYBRID Electric Vehicle

Ajoneuvot, joissa on kaksi yhdistettyä käyttötapaa. Sähkömoottori on kytketty polttomoottoriin.

PHEV – Plug-in HYBRID Electric Vehicle

Ajoneuvot, joissa on kaksi integroitua käyttötapaa. Ajoneuvot voivat toimia sekä akkusyöttöisellä sähkömoottorilla että perinteisellä polttomoottorilla. Ne on varustettu liitännällä akun lataamiseksi ulkoisesta jännitelähteestä.

F-CELL (Fuel-CELL)

Ajoneuvot, joissa on polttokenno, jossa tuotetaan energia moottorille ja akulle muuttamalla vetyä sähkövirraksi. Mallin F-CELL (käytetään myös nimitystä Fuel-CELL) Plug-in HYBRID ajoneuvot on varustettu liitännällä akun lataamiseksi ulkoisesta jännitelähteestä.

Ajoneuvon tunnistaminen/identifiointi

Käyttötapa	Energiansyötön tyyppi	Mahdollinen energialähde
Polttomoottorilla varustettu ajoneuvo	Polttoainesäiliö, kaasusäiliö	Bensiini, diesel, CNG
Hybridisähköajoneuvo (HEV)	Polttoainesäiliö, korkeajänniteakku	Bensiini, diesel, sähkövirta
Plug-in-hybridisähköajoneuvot (PHEV)	Polttoainesäiliö, korkeajänniteakku	Bensiini, diesel, sähkövirta
Sähköajoneuvo (BEV)	Korkeajänniteakku	Sähkövirta
Polttokennosähköajoneuvo (F-CELL)	Vedyn polttoainesäiliö, korkeajänniteakku	Vety, sähkövirta

Rekisterikilpi

Maakohtaisesta lainsäädännöstä riippuen rekisterikilven lopussa voi olla "E" seuraavissa ajoneuvoissa:

- Akkusähkökäyttöinen ajoneuvo
- Ajoneuvo, jossa on sähkömoottori, HYBRID- tai Plug-in-hybridimoottori
- Ajoneuvo, jossa on polttokennojärjestelmä

Ajoneuvon haltija ei ole Saksan liittotasavallan moottoriajoneuvon rekisteröinnin puitteissa velvollinen hakemaan ajoneuvolleen E-tunnusta ja merkitsemään ajoneuvonsa sillä.

Tunnistusominaisuudet käyttötavan mukaan

Ajoneuvot, joissa on polttomoottori

Ajoneuvot, jotka toimivat vain perinteisellä polttomoottorilla, ovat tällä hetkellä vielä yleisimpiä tieliikenteessä.

Eri Mercedes-Benz-hybridiajoneuvoissa (HEV, PHEV) käytetään polttomoottoreita sähkömoottorin yhteydessä.

Piktogrammit



Ajoneuvo, jossa on luokan 1 polttoaine (diesel)



Ajoneuvo, jossa on luokan 2 polttoaine (benssiini, etanoli jne.)

Varoitustarra

Ajoneuvon 48 V:n sähköverkolla varustetuissa ajoneuvoissa on varoitustarra, joka kertoo ajoneuvossa olevista korkeajännitteisistä komponenteista.



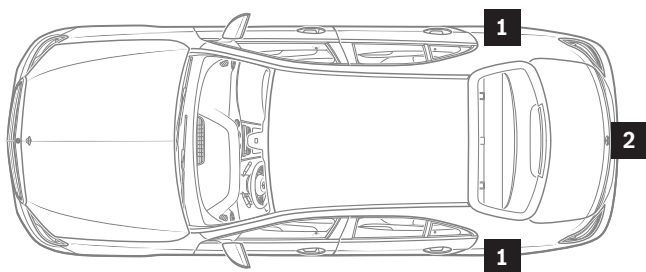
Ajoneuvon tunnistaminen/identifiointi

Täyttöyhde (1)

Säiliön luukun alla on bensiinin tai dieselin täyttöyhde (1) sekä mahdollisesti lisäksi täyttöyhde AdBlue®-aineelle. Säiliön luukun sisäpuolelle on kiinnitetty tarra, jossa lukee "Super Benzin" tai "Diesel". Ajoneuvon versiosta riippuen säiliön luukku on ajoneuvon oikealla tai vasemmalla puolella.

Tyypimerkintä (2)

Takaluukun tyypimerkinnässä (2) ei ole lopussa kirjainta "e". Ajoneuvossa ei ole myöskään muita merkintöjä, kuten EQ, CNG, NGD, NGT tai F-CELL.



- 1 Täyttöyhde
- 2 Tyypimerkintä



Maakaasumoottorilla varustetut ajoneuvot

Maakaasumoottori on aina bivalentti ja voi toimia sekä maakaasulla että bensiinillä. Maakaasuajoneuvossa on polttoainesäiliö ja kaasusäiliö. Maakaasumoottorilla varustetun Mercedes-Benz-ajoneuvon tunnistaa seuraavista ominaisuuksista:

Piktogrammit



Maakaasukäyttöiset ajoneuvot

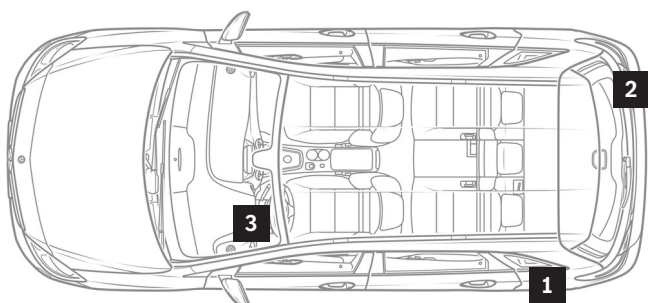
Malliyleiskuvaus

- E-sarja, sedan, tyyppi 211
- E-sarja, sedan, tyyppi 212
- B-sarja, tila-auto, tyyppi 242
- B-sarja, tila-auto, tyyppi 245

Mittaristossa on erillinen toimintamatkan näyttö bensiini- ja kaasukäytölle ja teksti CNG, NGT tai NGD.

Tiedot ajoneuvokohtaisista energian varastointilaitteista löydät luvusta ["Ajoneuvon käyttövoima, nesteet, kaasut, kiinteät aineet"](#).

Ajoneuvon tunnistaminen/identifiointi



- 1 Maakaasun täyttöyhde
- 2 Tyypimerkintä NATURAL GAS
- 3 Mittariston näyttö



(Plug-in-)hybridimoottorilla varustetut ajoneuvot

Hybridiajoneuvoihin (HEV, PHEV) on asennettu polttoainesäiliö sekä korkeajänniteakkupaketti. Hybridimoottorilla varustetun Mercedes-Benz-tai smart-ajoneuvon tunnistaa seuraavista ominaisuuksista:

Piktogrammit



Sähköhybridiajoneuvot, joissa on luokan 1 polttoaine (diesel)

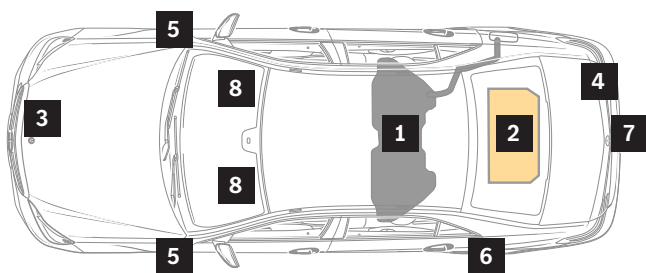


Sähköhybridiajoneuvot, joissa on luokan 2 polttoaine (benssiini, etanoli jne.)

Tyyppimerkinnässä (4) ovat mahdollisia seuraavat versiot: "HYBRID", "h", "mild hybrid", "micro hybrid drive", "mhd" ja "e".

Maakohtaisesta lainsäädännöstä riippuen rekisterikilvessä (7) voi olla "E". Mittaristossa (8) on erilliset lataustila- ja täyttötasonäytöt. Plug-in-HYBRID-moottorilla varustetuissa ajoneuvoissa on myös tilanäyttö ajoneuvon käyttötilalle ("Ready"). Ajoneuvon komponentit, joissa on korkea jännite, on merkitty varoitustarralla (3). Korkeajännitejohdot on eristetty oranssilla.

Ajoneuvon tunnistaminen/identifiointi



- 1 Polttoainesäiliö
- 2 Korkeajänniteakku
- 3 Varoitustarra
- 4 Tyypimerkintä (takaluukussa)
- 5 Merkki (lokasuojissa tai etuovissa)
- 6 Pistorasian läppä ja pistorasia
Latausvirran syöttö
- 7 Rekisterikilpi
- 8 Näyttö mittaristossa



Sähkömoottorilla varustettu ajoneuvo

Sähkömoottorilla varustetut ajoneuvot toimivat vain akkusähköllä.
Sähkömoottorilla varustetun Mercedes-Benz- tai smart-ajoneuvon tunnistaa seuraavista ominaisuuksista:

Piktogrammit

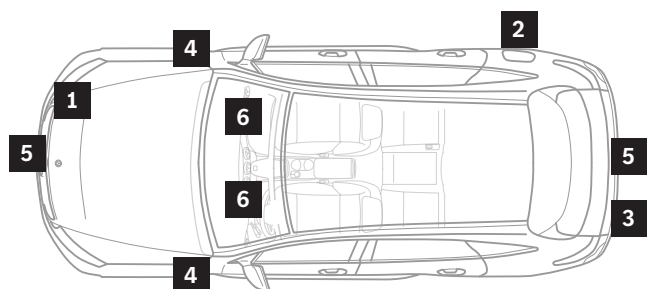


Sähkömoottorilla varustettu ajoneuvo

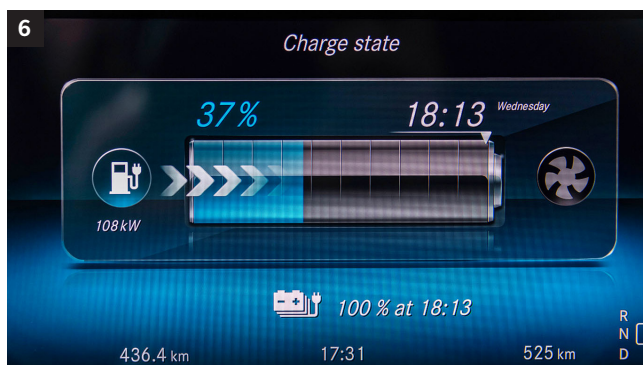
Maakohtaisesta lainsäädännöstä riippuen rekisterikilvessä (5) voi olla "E". Ajoneuvon komponentit, joissa on korkea jännite, on merkitty varoitustarralla (1). Korkeajännitejohdot on eristetty oranssilla. Mittaristossa (6) on lataustilan näyttö ja ajoneuvon käyttötilan tilanäyttö ("Ready").

Tiedot ajoneuvokohtaisista energian varastointilaitteista löydät luvusta "[Ajoneuvon käyttövoima, nesteet, kaasut, kiinteät aineet](#)".

Ajoneuvon tunnistaminen/identifiointi



- 1 Varoitustarra
- 2 Pistorasian läppä ja pistorasia
Latausvirran syöttö
- 3 Tyypimerkintä (takaluukussa)
- 4 Merkki (lokasuojissa edessä)
- 5 Rekisterikilpi
- 6 Näyttö mittaristossa



Ajoneuvot, joissa on polttokennojärjestelmä

Polttokennojärjestelmällä varustetuissa ajoneuvoissa on polttoainesäiliö vedylle ja korkeajänniteakku. Polttokennojärjestelmällä varustetun Mercedes-Benz-ajoneuvon tunnistaa seuraavista ominaisuuksista:

Piktogrammit



Ajoneuvot, joissa on polttokennojärjestelmä

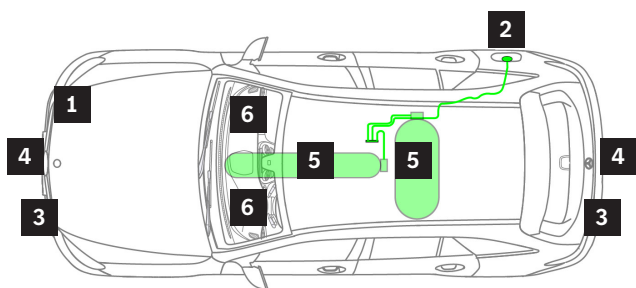
Malliyleiskuvas

- B-sarja, tila-auto, tyyppi 245
- GLC-katumaasturi, tyyppi 253

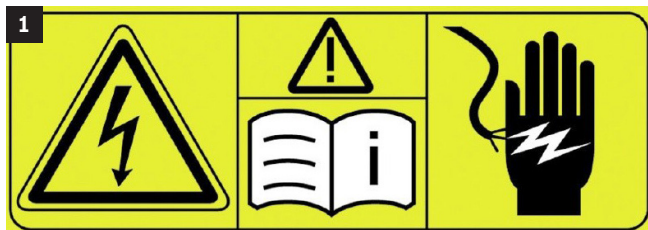
Mittaristossa (6) on käytettävissä olevan tehon näyttö moottorin kierrosluvun näytön sijaan ja ajoneuvon käyttötilan tilanäyttö ("Ready"). Ajoneuvon komponentit, joissa on korkea jännite, on merkitty varoitustarralla (1). Korkeajännitejohdot on eristetty oranssilla. Tyyppimerkinnässä (3) ovat mahdollisia seuraavat versiot: "EQ", "f", "Fuel-CELL".

Tiedot ajoneuvokohtaisista energian varastointilaitteista löydät luvusta "[Ajoneuvon käyttövoima, nesteet, kaasut, kiinteät aineet](#)".

Ajoneuvon tunnistaminen/identifiointi



- 1 Varoitustarra
- 2 Luukku ja pistorasia, latausvirran syöttö, ja TN1-täyttöyhde vedylle
- 3 Tyypimerkintä (takaluukussa, jäähdyttimen verhoilussa tai lokasuojissa edessä)
- 4 Rekisterikilpi
- 5 Polttoainesäiliö vedylle pohjassa
- 6 Näyttö Audio-/COMAND-näytössä



2. Kiinnitys/vakautus/nostaminen

Yleisesti huomioitavaa

Vaara



Korin tahattomien liikkeiden aiheuttama loukkaantumisvaara.
Varmista ja vakauta ajoneuvo ennen korin parissa tehtäviä töitä.

Lisätietoja on [sivulla 152](#)

Nykyaikaisissa ajoneuvoissa on komponentteja ja järjestelmiä, jotka voivat olla aktiivisia myös, kun ajoneuvo on joutunut onnettomuuteen tai on pysäköitynä sekä kun polttomoottori/käyttövoimajärjestelmä on kytketty pois päältä.

ECO Start-Stop -toiminto / HOLD-toiminto

Moottori on sammutettu tilanteesta riippuen automaattisesti. Kaikki ajoneuvojärjestelmät ovat edelleen aktiivisia. Mittaristossa palaa merkkivalo tai vastaava näyttö. Moottori voidaan tietyissä tilanteissa käynnistää automaattisesti uudelleen ja ajoneuvo voi lähteä liikkeelle tai vieriä.

Onnettomuustilanteesta riippuen ei mahdollisesti voida määrittää, onko ajoneuvo ”PÄÄLLÄ” vai ”POIS PÄÄLTÄ”.

Yleisesti on oletettava, että jokainen ajoneuvo on paikalle saavuttaessa ”PÄÄLLÄ”.

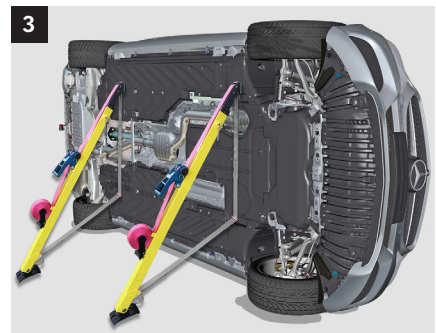
Ennen pelastustoimenpiteiden aloittamista on ehdottomasti varmistettava, että ajoneuvo on kytketty pois päältä (katso luku ”[Käyttövoimajärjestelmän sammuttaminen](#)”).

Lisäksi suosittelemme varmistamaan onnettomuuteen joutuneen ajoneuvon kiiloilla vierimisen estämiseksi (katso luku ”[Ajoneuvon varmistaminen vierimisen estämiseksi](#)”).

Kiinnitys/vakautus

Jotta saadaan riittävästi tilaa porraskiiloille tai tuentakappaleille, ajoneuvo voidaan nostaa nostotyynyllä. Ajoneuvon kiinnitys tulisi tehdä niin, että jatkuva, turvallinen pito on varma myös laitteita käytettäessä, ja sen on lisäksi tuettava hydraulisia laitteita mahdollisuuksien mukaan. Alusrakenteet ja kiilat vakauttavat ajoneuvon ja voivat tukea pelastuslaitteita, jos niitä käytetään oikein. Kyljellään olevat ajoneuvot on varmistettava liukumisen ja kaatumisen estämiseksi esim. jatkotikkailla, kiiloilla, vaijereilla ja kiinnityshihnoilla.

- 1 Nostaminen nostotyynyllä
- 2 Tuentakappaleet, porraskiilat
- 3 Kyljellään olevan ajoneuvon tuenta



Mahdolliset kiinnityspisteet

Kiinnityspisteinä voidaan yleisesti käyttää akseleita, pyörän ripustuksia ja pyöriä, pitkittäis- ja poikkipalkkia, A-, B- ja C-pilaria sekä hinaussilmukoita ja vetokoukkuja. Kiinnityshihnat ja raksit on asetettava mahdollisuuksien mukaan useisiin pisteisiin, jotta saavutetaan kuorman jakautuminen. Aseta soveltuvat vastapisteet, esim. pelastusajoneuvon vetokoukut/-tangot tai vinssit.

Esimerkki

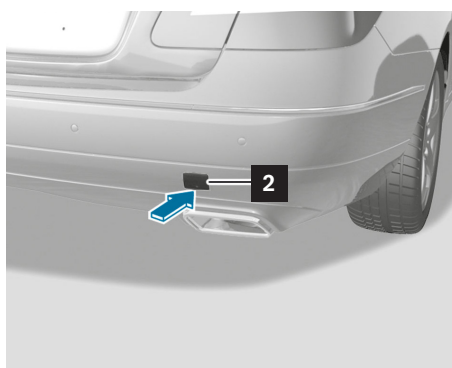
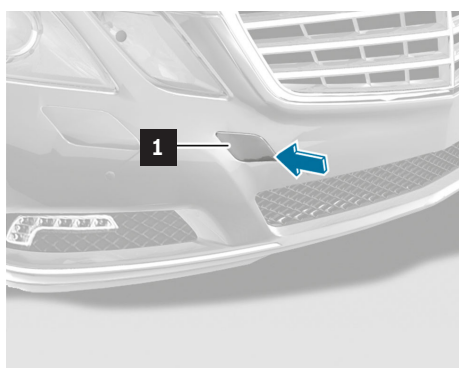
- Varmista kyljellään oleva ajoneuvo jatkotikkailla.
- Kiinnitä kiinnityshihnat kietomalla ne ajoneuvon osien, kuten akseleiden tai muiden kiinteästi ruuvattujen tai hitsattujen osien, ympäri.
- Kiinnitä kiinnityshihnaan teräsvaijeri ja kiristä vetolaitteella (talja) tai vinssillä.
- Varmista ajoneuvon vastakkainen puoli kiiloilla.

Kiinnitys/vakautus/nostaminen

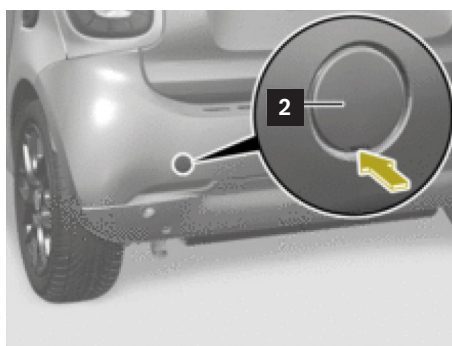
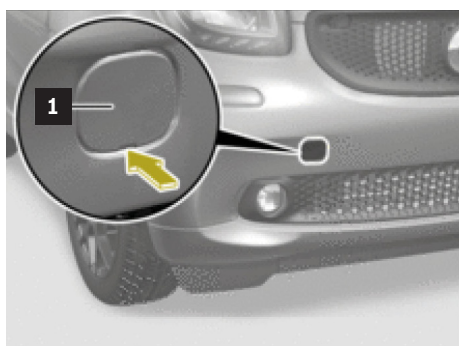
Hinaussilmukka

Hinaussilmukka on Mercedes-Benzin ajoneuvoissa tavaratilan lattian alla. smart-malleissa se on etumatkustajan jalkatilan maton alla jalkatuessa.

Esimerkki Mercedes-Benz, Mercedes-Benz AMG ja Mercedes-Maybach



Esimerkki smart-ajoneuvo



- 1 Suojus edessä
- 2 Suojus takana

Kiinnitys/vakautus/nostaminen

Päällysteraksi

Jos ajoneuvo on viettävässä maastossa, ajoneuvon varmistamiseen voidaan käyttää päällysteraksiä. Sitä voidaan käyttää myös ajoneuvon pelastusraivauksessa.

Päällysteraksi tulisi kiinnittää seuraavasti:

- Vienti ikkuna-aukkojen läpi (myös, kun lasit on poistettu).
- Kietominen ajoneuvon osien, kuten akseleiden tai kiinteästi ruuvattujen/hitsattujen osien, ympäri. Tässä yhteydessä on varmistettava, että päällysteraksi kiedotaan mahdollisuuksien mukaan useiden osien ympäri, jotta saavutetaan ilmenevien voimien jakautuminen.



Vakautus/nostaminen

Vaara



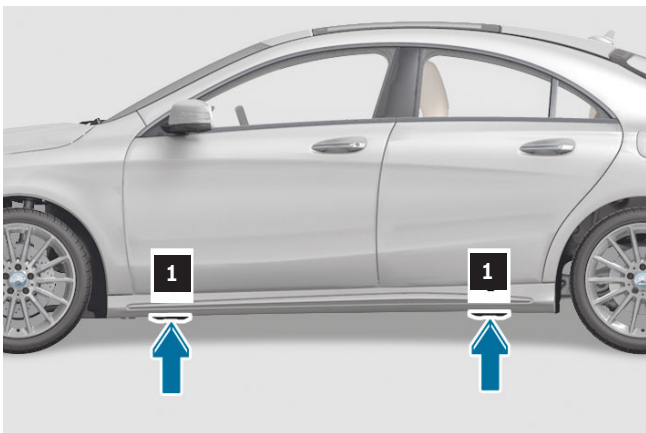
Hengenvaara, jos ajoneuvo liikuu tai kaatuu nostettaessa.
Nosta ajoneuvoa vain ajoneuvovalmistajan määräämistä kiinnityspisteistä.
Lisätietoja on [sivulla 136](#)

Tunkin kiinnityspisteet

Vakautukseen/nostamiseen tulisi käyttää määrättyjä tunkin kiinnityspisteitä (1), jos mahdollista. Onnettomuustilanteesta riippuen voi myös olla tarpeen käyttää vakautukseen/nostamiseen muita ajoneuvokomponentteja tai -alueita. Erityisesti näissä tilanteissa on huomioitava ajoneuvon kiellettyjä alueita

koskevat tiedot. Muutamissa ajoneuvomalleissa on ensin poistettava suojus. Ajoneuvokohtaiset tiedot löydät ajoneuvon käyttöohjeesta.

Tunkin kiinnityspisteiden paikka on yleisesti kaikissa Mercedes-Benz- ja smart-ajoneuvoissa kuvatussa paikassa.



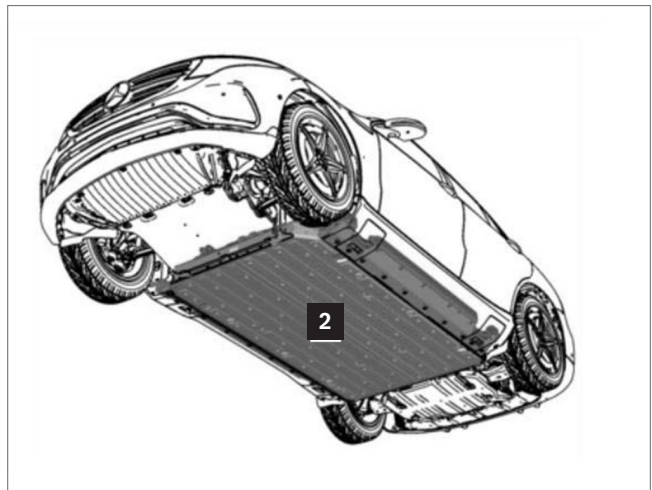
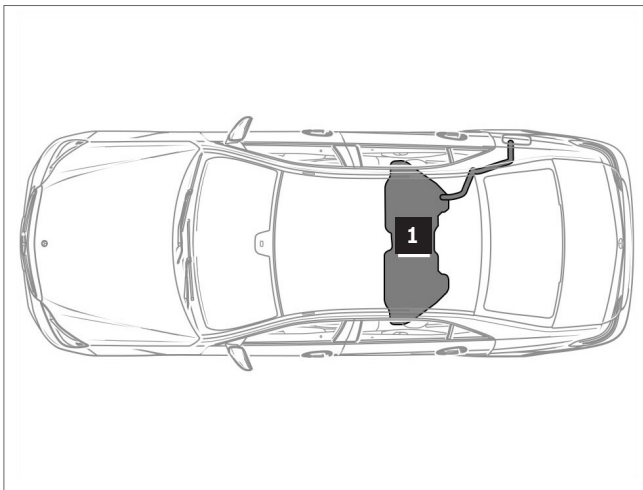
1 Tunkin kiinnityspisteet

Soveltumattomat ajoneuvoalueet

Ajoneuvoa ei saa missään tilanteessa nostaa polttoaine- tai kaasusäiliön, korkeajänniteakun tai voimansiirron komponenttien kohdista, sillä tämä voi johtaa vaurioon, johon liittyy suuri vaarapotentiaali. Lisäksi tuentapaikka on valittava niin, ettei synny vaurioita. Esimerkiksi yksi ainoa tuenta B-pilarin alla suuren sivuaukon yhteydessä voi johtaa ajoneuvon taipumiseen. Varmista pelastuslaitteita käytettäessä,

etteivät mahdollisesti vaaralliset osat vaurioitu. Mahdollisesti vaarallisia osia ovat esim. korkeajänniteakku, korkeajännitejohdot, kaasu- ja polttoainesäiliöt, kaasugeneraattorit ja kaasuvaimentimet. Ajoneuvokohtaiset tiedot löytyvät kyseisestä pelastuskortista (katso luku [”Mercedes-Benzin digitaalinen pelastusavustin”](#)).

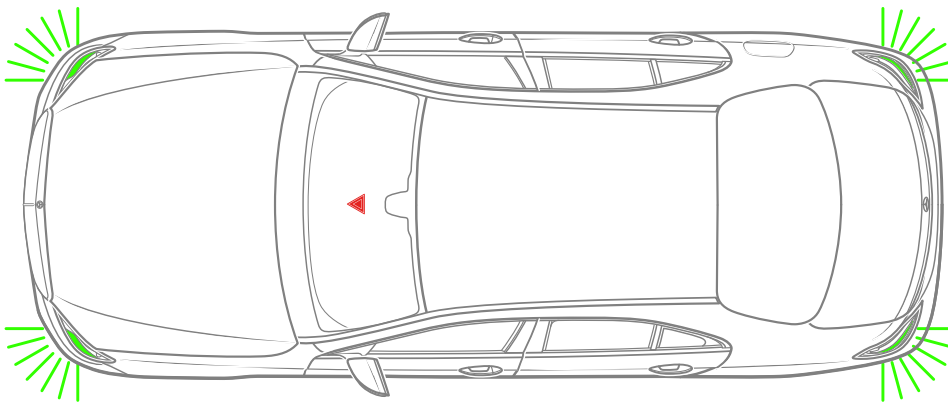
- 1 Polttoainesäiliö
- 2 Korkeajänniteakku



3. Suorien vaarojen poistaminen/ turvallisuusmääräykset

Käyttövoimajärjestelmän sammuttaminen

Tärkeä näkökohta onnettomuuksiin joutuneiden henkilöiden pelastustöissä on oma turvallisuus. Tässä luvussa käsitellään vaaroja, joille altistuvat sekä onnettomuuksien uhrin että pelastustyöntekijät, sekä mitkä toimenpiteet voivat minimoida riskin.



Kun vähintään yksi turvalaitejärjestelmä on laennut, voi varoitusvilkkulaitteisto käynnistyä automaattisesti uudemmissa Mercedes-Benz-, Mercedes-AMG-, Mercedes-Maybach- ja smart-malleissa, mikäli ajoneuvon virransyöttö on aktiivinen. Tämän tarkoituksena on auton suojaamisen lisäksi osoittaa aktiivinen virransyöttö. Oma turvallisuus on kaikissa pelastustoimenpiteissä etusijalla.

Soveltuvia suojavaatteita on käytettävä aina. Ulos tuleva polttoaine ja poistuva kaasu voivat syttyä. Lisäksi kaasu voi räjähtää tietyissä pitoisuuksissa ilmassa ja johtaa ihokosketuksessa paleltumiin. Jarruneste on syövyttävää ja johtaa ihoärsytyksiin. Polttoainehöyryt ovat terveydelle haitallisia, niiden sisäänhengittämistä on ehdottomasti vältettävä.

Virta-avain ja Start-Stop-painike

Ajoneuvot, joissa on virta-avain (1)

Sammuta moottori kääntämällä virta-avain (1) vastapäivään asentoon "0" ja irrottamalla se.

Automaattivaihteistolla varustetuissa ajoneuvoissa virta-avain (1) voidaan irrottaa vain vaihteistoasennossa "P". Muutamat ajoneuvot on varustettu mukavuustoiminnolla sisään- ja uloskäyntiavustin, joka säätää istuimen ja ohjauspyörän asennon, kun sytytysvirta kytketään päälle tai pois. Oletetusti loukkaantuneen henkilön liikkumisen estämiseksi on ensisijaisesti kytkettävä akku irti sytytyksen käyttämisen sijaan. Vaihtoehtoisesti voidaan pysäyttää istuimen ja ohjauspyörän liike vetämällä istuimen/ ohjauspylvään säädön elementistä. Onnettomuuden tyyppistä riippuen ikkunat (avoautoissa myös katto, jos ajoneuvossa oleviin ihmisiin kohdistuva vaara voidaan sulkea pois) tulisi avata sähkötoimisella lasinnostimella, kun sytytysvirta on vielä päällä, jos mahdollista.

Ajoneuvot, joissa on Start-Stop-painike (2)

KEYLESS-GO on avaimeton avaus- ja käynnistysjärjestelmä. Joissakin onnettomuustilanteissa moottori voi olla edelleen käynnissä onnettomuuden jälkeen. Jos virta-avain (1) ei ole virtalukossa automaattivaihteistolla ja Start-Stop-painikkeella (2) varustetuissa autoissa, moottori voidaan sammuttaa seuraavasti: aseta vaihteenvalitsin asentoon "P" tai "N". Paina Start-Stop-painiketta (2) kerran.

Start-Stop-painike (2) on mallista riippuen ylhäällä vaihteenvalitsimessa tai virtalukossa virta-avaimen (1) sijaan. KEYLESS-GO-järjestelmien tapauksessa "avainta" tulisi säilyttää vähintään 5 metrin päässä ajoneuvosta moottorin tahattoman käynnistymisen estämiseksi.



1 Virta-avain
2 Start-Stop-painike

Ajoneuvon varmistaminen vierimisen estämiseksi

Seisontajarru

Yksi seuraavista versioista voi olla asennettu. Ajoneuvokohtaiset tiedot löydät ajoneuvon käyttöohjeesta.

Sähköinen seisontajarru

Tämä versio on asennettu uusiin Mercedes-Benz-henkilöautoihin.

- Seisontajarrun käyttö: paina sähköisen seisontajarrun painiketta (1).
- Seisontajarrun vapauttaminen: kytke sytytysvirta päälle ja vedä sähköisen seisontajarrun painikkeesta (1).

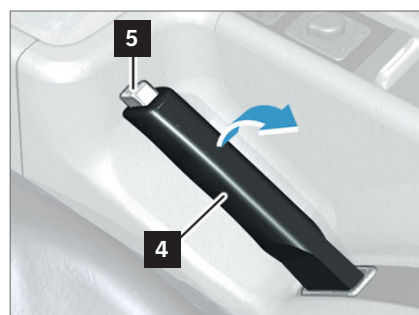
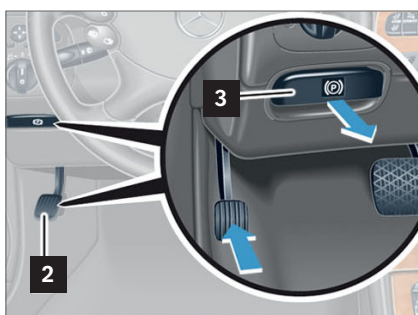
Manuaalinen seisontajarru (versio 1, polkimella)

Tämä versio on asennettu vanhempiin Mercedes-Benz-henkilöautoihin.

- Seisontajarrun käyttö: paina seisontajarrun poljinta (2).
- Seisontajarrun vapauttaminen: vedä seisontajarrun kahvasta (3).

Manuaalinen seisontajarru (versio 2, vivulla)

- Seisontajarrun käyttö: vedä seisontajarruvipu (4) lujasti ylös.
- Seisontajarrun vapauttaminen: vedä seisontajarruvipua (4) kevyesti ylös, paina seisontajarruvivun lukituksen avausta (5) ja vie seisontajarruvipu (4) vasteeseen asti alas.



- 1 Sähköisen seisontajarrun painike
2 Seisontajarrun poljin
3 Seisontajarrun kahva

- 4 Seisontajarruvipu
5 Seisontajarruvivun lukituksen avaus

Suorien vaarojen poistaminen/turvallisuusmääräykset

Vaihteistoasennon ”pysäköintiasento (P)” kytkeminen

Ajoneuvot, joissa on automaattivaihteiston vaihteenvältsin (1) ohjauspyörässä:

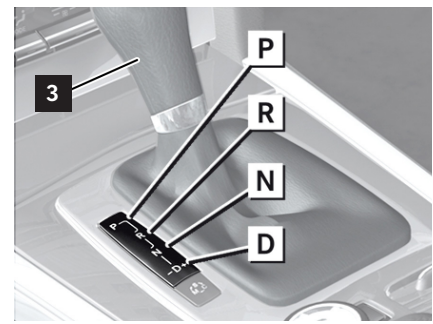
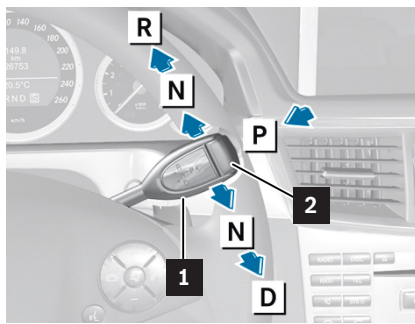
- Paina painiketta ”P” (2) automaattivaihteiston vaihteenvältsimessä ohjauspyörässä (1).

Ajoneuvot, joissa on automaattivaihteiston vaihteenvältsin keskikonsolissa (3):

- Vie automaattivaihteiston vaihteenvältsin keskikonsolissa (3) vaihteistoasentoon ”pysäköintiasento (P)”.

Vaihteenvältsimen lukituksen avaamisen painike on esim. vaihteenvältsimen etupuolella.

Ohjeet ajoneuvoille, joissa on automaattivaihteiston vaihteenvältsin ohjauspyörässä (1) (Shift-by-Wire-kytkentä):
Haluttu vaihteiston asento on kytketty vain, jos se myös näytetään mittariston vaihteistoasennon näytössä. Jos esim. kytket vaihteistoasennon ”vaihdelukko” (P) ja vaihteiston asennon näytöllä ei näy ”P”, varmista ajoneuvo vierimisen estämiseksi seisontajarrulla ja/tai kiiloilla.



- 1 Automaattivaihteiston vaihteenvältsin ohjauspyörässä
- 2 Painike ”P”
- 3 Automaattivaihteiston vaihteenvältsin keskikonsolissa

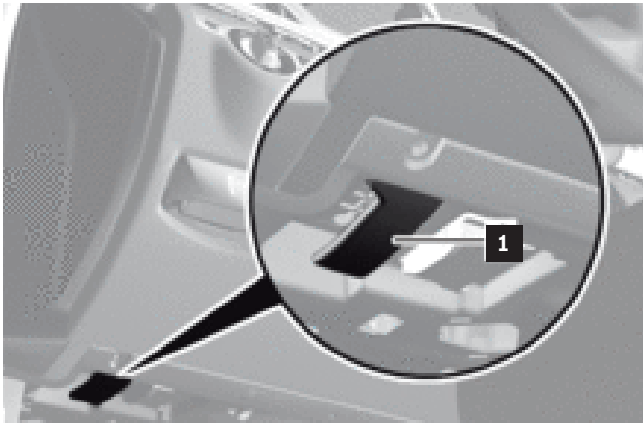
- D Vaihteasento ”ajo”
N Vaihteasento ”vapaa”
P Vaihteasento ”vaihdelukko”
R Vaihteasento ”peruutus”

Konepellin avaaminen

Mercedes-Benz-, Mercedes-AMG- ja Mercedes-Maybach-ajoneuvot

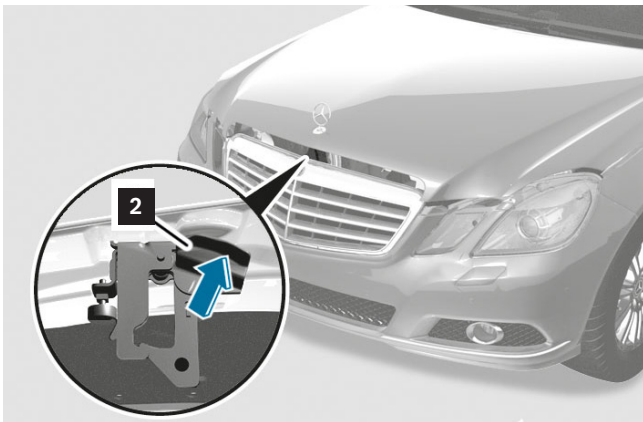
Ajoneuvon sisällä kojelaudan alapuolella on lukituksenavausvipu (1), joka avaa konepellin. Useimmissa Mercedes-Benz-ajoneuvoissa on etumoottori.

Esimerkki Mercedes-Benz-ajoneuvo, E-sarja, tyyppi 212



Avaa konepelti seuraavasti:

- Vedä lukituksenavausvivusta (1).
- Paina konepellinvarmistimen kahvaa (2) kädellä (kämmenselkä ylöspäin) vasemmalle vasteseen asti.
- Avaa konepelti.



Konepelti voi olla tarpeen avata, jotta päästään käsiksi moottoritilaan seuraavia toimia varten:

- Korkeajännitteen poiskytkentälaitteen käyttäminen.
- 12 V:n / 48 V:n akun kytkeminen irti.

1 Lukituksenavausvipu

2 Kahva

Suorien vaarojen poistaminen/turvallisuusmääräykset

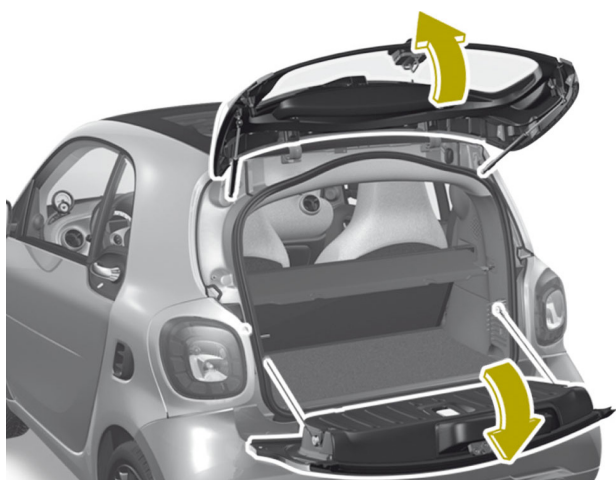
smart-ajoneuvot

smart-ajoneuvoissa moottori on takana.

Avaa moottoritilan kansi seuraavasti:

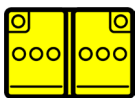
- smart fortwo coupé: avaa ylempi ja alempi takaluukku
- smart fortwo -avoauto: avaa alempi takaluukku ja käännä takakansi ylös
- Ota matto ulos
- Irrota moottoritilan suojuksen ruuvit
- Poista moottoritilan suojus

Ajoneuvokohtaiset tiedot löydät ajoneuvon käyttöohjeesta.



Ajoneuvon 12/48 V:n sähköverkon kytkeminen jännitteettömäksi

Piktogrammit

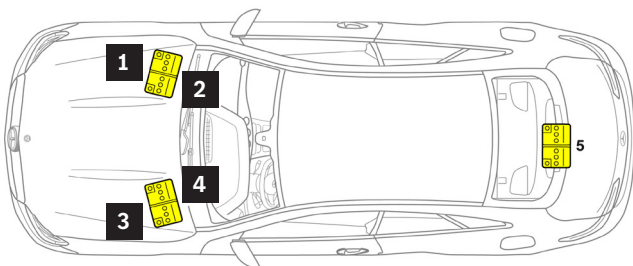


Pienjänniteakku

Akun (akkujen) mahdolliset asennuspaikat:

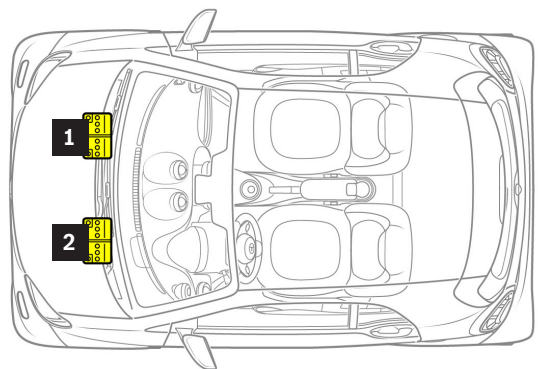
- Moottoritila
- Tavaratila
- Ajoneuvon sisätila, esim. kuljettajan tai etumatkustajan istuimen alla
- Konepellin alla (smart-ajoneuvot)

Esimerkki Mercedes-Benz-ajoneuvo, E-sarja, tyyppi 212



- 1 12 V:n akku, 12 V:n sähköverkolla varustetut ajoneuvot, vasemmalta ohjattavat
- 2 48 V:n akku, 48 V:n sähköverkolla varustetut ajoneuvot, vasemmalta ohjattavat
- 3 12 V:n akku, 12 V:n sähköverkolla varustetut ajoneuvot, oikealta ohjattavat
- 4 48 V:n akku, 48 V:n sähköverkolla varustetut ajoneuvot, oikealta ohjattavat
- 5 12 V:n akku, 48 V:n sähköverkolla varustetut ajoneuvot

Esimerkki smart fortwo coupé, tyyppi 453



- 1 12 V:n akku, vasemmalta ohjattava
- 2 12 V:n akku, oikealta ohjattava

Vaara



Oikosulun ja ulos tulevan räjähdyskaasun aiheuttama tulipalo-/räjähdysvaara. Palovamma-/loukkaantumiswaara akkuelektrolyytistä/-sumusta aiheutuvan silmien, ihon ja limakalvojen ärsytyksen, oikosulun ja valokaarivaikutuksen vuoksi. Akkuelektrolyytin nielemisestä tai ihon tai kehon aukkojen kautta lyijylle altistumisesta aiheutuva myrkytysvaara. Sähköjännitteiden $U \geq 30 \text{ V AC}$ ja $U \geq 60 \text{ V DC}$ aiheuttama hengenvaara.

Tuli, kipinät, avotuli ja tupakointi kielletty. Käytä hapolta suojaavia käsineitä, vaatteita ja laseja. Kerää akkuhappo vain soveltuviin ja vastaavasti merkittyihin astioihin.

Lisätietoja on [sivulla 136](#)

Ajoneuvon 12 V:n sähköverkon kytkeminen jännitteettömäksi

Kun kytket akut irti tai katkaiset sähköjohdot, irrota tai katkaise aina ensin maadoitusjohdot (mustia), muuten on olemassa oikosulun vaara. Jos tämä ei ole mahdollista, on johtoja irrotettaessa tai katkaistaessa käytettävä sähköeristettyjä työkaluja. Irrota 12 V:n akku ajoneuvon sähköverkosta esim. irrottamalla maadoitusjohto 12 V:n akusta. Irrota lisäksi signaalipistoke tai katkaise signaalijohto. Kahden akun sähköverkolla varustetuissa ajoneuvoissa on kytkettävä molemmat akut irti. Jos vain toinen akku kytketään irti, toinen akku syöttää virtaa turvatyynyille niin, että ne ovat edelleen aktiivisia.

Ajoneuvon 48 V:n sähköverkon kytkeminen jännitteettömäksi

Poista ajoneuvon 12 V:n sähköverkko käytöstä. Ajoneuvon 48 voltin sähköverkko kytketään noin 10 sekunnin kuluttua automaattisesti jännitteettömäksi.

Ajoneuvon 48 V:n sähköverkon automaattinen poiskytkentä

Ajoneuvon 48 V:n sähköverkko deaktivoidaan heti, kun turvalaitejärjestelmien ohjauslaite tunnistaa vakavan onnettomuuden ja jokin turvalaitejärjestelmä laukeaa. Tässä tapauksessa virransyöttö (liitin 30c) katkaistaan pyrosulakkeella.

Jos mikään turvalaitejärjestelmä ei laukea, ei tapahdu ajoneuvon 48 V:n sähköverkon automaattista poiskytkentää. Näin voi käydä esim. niin kutsutun ”Standcrash”-törmäyksen tapauksessa, kun pysäköity ajoneuvo joutuu onnettomuuteen.

Määritä akkujen tyyppi (12 V / 48 V), määrä ja sijoittelu ajoneuvokohtaisen pelastuskortin avulla (katso luku "[Pelastuskortit](#)").

Ajoneuvon korkeajännitesähköverkon kytkeminen jännitteettömäksi

Vaara



Oikosulun ja ulos tulevan räjähdyskaasun aiheuttama tulipalo-/räjähdysvaara. Palovamma-/loukkaantumisvaara akkuelektrolyytistä/-sumusta aiheutuvan silmien, ihon ja limakalvojen ärsytyksen, oikosulun ja valokaarivaikutuksen vuoksi. Akkuelektrolyytin nielemisestä tai ihon tai kehon aukkojen kautta lyijylle altistumisesta aiheutuva myrkytysvaara. Sähköjännitteiden $U \geq 30$ V AC ja $U \geq 60$ V DC aiheuttama hengenvaara.

Tuli, kipinät, avotuli ja tupakointi kielletty. Käytä hapolta suojaavia käsineitä, vaatteita ja lasia. Kerää akkuhappo vain soveltuviin ja vastaavasti merkittyihin astioihin.

Lisätietoja on [sivulla 136](#)

Piktogrammit



Sähkömoottorilla varustettu ajoneuvo



Sähköhybridiajoneuvo, jossa on luokan 1 polttoaine (diesel)



Sähköhybridiajoneuvo, jossa on luokan 2 polttoaine (benssiini, etanoli jne.)



Ajoneuvo, jossa on polttokennojärjestelmä

Ajoneuvon korkeajännitesähköverkko on varustettu oransseilla johdoilla ja eristetty ajoneuvosta. Ajoneuvon korkeajännitesähköverkon yleinen rakenne ja siitä johdetut pelastustekniset ohjeet ovat ajoneuvotyypistä riippumattomia. Vaihtoehtoisilla moottoreilla varustettujen ajoneuvojen yleiskuvauksen voi avata osoitteesta rk.mb-qr.com/de/alternative_engines tai kuvatun QR-koodin kautta.



Järjestelmänpuoleinen suojaus sähkövirran vaaroilta

Kaikissa korkealla jännitteellä toimivissa komponenteissa on kosketussuoja. Se takaa tehokkaan suojan sähkövirran vaaroilta, mikäli se on ehjä. Kaapeliylikuormituksen välttämiseksi ajoneuvon korkeajännitesähköverkko kytketään automaattisesti pois päältä oikosulun tapauksessa.

Heti kun tunnistetaan törmäys, jolla on tietty onnettomuuden vakavuusaste, ajoneuvon korkeajännitesähköverkko kytketään pois päältä. Tässä yhteydessä avataan korkeajänniteakun releet, jotka estävät virransyötön ajoneuvon korkeajännitesähköverkkoon. Korkeajänniteakkuun yhdistetyistä komponenteista poistetaan jännite muutamissa sekunneissa niin, että jäljelle jää vain vaaraton jännitetaso.

Vähemmän vakavien onnettomuuksien tapauksessa tapahtuu peruutettavissa oleva poiskytkentä ennakoita suojaavasti vain yksinkertaisella poiskytkentäsignaalilla. Jos kuljettaja yrittää käynnistää ajoneuvon uudelleen, ennen uudelleenkäynnistystä tehdään automaattisesti eristystarkastus. Jos siinä ei havaita eristysvirhettä, uudelleenkäynnistys sallitaan.

Sellaisten vakavien onnettomuuksien tapauksessa, joiden jälkeen ajon jatkaminen ei ole muutenkaan mahdollista, ajoneuvon korkeajännitesähköverkko kytketään peruuttamattomasti pois päältä sytyttämällä pyrosulake. Ajoneuvoa ei voi enää käynnistää.

Suorien vaarojen poistaminen/turvallisuusmääräykset

Mahdolliset menettelytavat vahingosta riippuen

1. Ajoneuvo vaurioitunut onnettomuudessa vain vähän

Ominaisuudet	Menettelytapa
Mikään turvalaitejärjestelmä (turvatyyny tai turvavyönkiristin) ei ole lauennut.	Sammuta käyttövoimajärjestelmä ja varmista ajoneuvo vierimisen estämiseksi (katso luku " Ajoneuvon varmistaminen vierimisen estämiseksi ").
Korkeajänniteakku näyttää ehjältä.	Korkeajännitteen poiskytkentälaitteen käyttäminen.
Korkeajänniteakku näyttää ehjältä, mittariston näytössä näytetään varoitus.	Noudata luvussa " Varastoituneet energiat / tietoja korkeajänniteakusta " annettuja ohjeita.



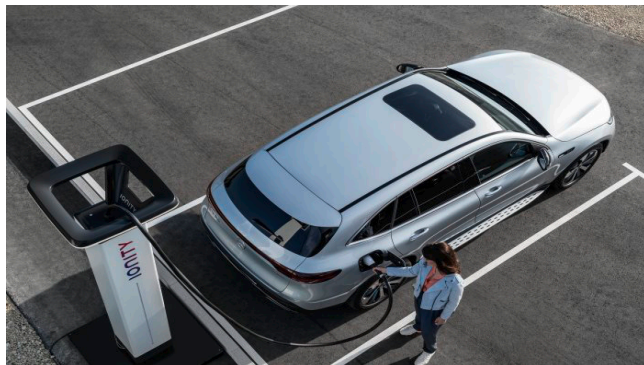
Varoitus mittariston näytössä

2. Ajoneuvo vaurioitunut onnettomuudessa pahasti

Ominaisuudet	Menettelytapa
Vähintään yksi turvalaitejärjestelmä (turvatyyny tai turvavyönkiristin) on lauennut.	Varmista, että käyttövoimajärjestelmä on sammutettu, ja varmista ajoneuvo vierimisen estämiseksi (katso luku " Ajoneuvon varmistaminen vierimisen estämiseksi "). Korkeajännitteen poiskytkentälaitteen käyttäminen.
Korkeajänniteakku näyttää ehjältä, mittariston näytössä (katso edellä) näytetään varoitus.	Noudata luvussa " Varastoituneet energiat / tietoja korkeajänniteakusta " annettuja ohjeita.
Korkeajänniteakku näyttää vaurioituneelta.	Noudata luvussa " Ajoneuvon käyttövoima, nesteet, kaasut, kiinteät aineet " annettuja ohjeita.

3. Ajoneuvo seisonnassa (myös latauksessa)

Ominaisuudet	Menettelytapa
Mikään turvalaitejärjestelmä (turvatyyny tai turvavyönkiristin) ei ole lauennut.	Kytke ajoneuvon korkeajännitesähköverkko manuaalisesti pois päältä. Korkeajännitteen poiskytkentälaitteen käyttäminen.
	Jos korkeajänniteakku on vaurioitunut, noudata luvussa "Ajoneuvon käyttövoima, nesteet, kaasut, kiinteät aineet" annettuja ohjeita.
Ajoneuvo on liitetty latauspisteeseen. Siinä tapauksessa, että latauskaapeli ja/ tai latauspiste vaurioituu latauksen aikana, latauspisteen tekninen infrastruktuuri takaa suojauksen. Yleisesti tapahtuu latauspisteen poiskytkentä.	Jos mahdollista, ota yhteys latauspisteen toiminnanharjoittajan palvelunumeroon. Tarkasta, onko latauskaapelissa tai latauskaapelin pistokkeessa näkyviä vaurioita. Älä koske vaurioituneisiin kohtiin. Ajoneuvon lukitus on avattava ennen latauskaapelin irrottamista ajoneuvon pistorasiasta.
Korkeajänniteakku näyttää vaurioituneelta.	Noudata luvussa "Ajoneuvon käyttövoima, nesteet, kaasut, kiinteät aineet" annettuja ohjeita. Irrota latauskaapeli ajoneuvon pistorasiasta.



Varoitustarra



Turvallisuusohjeet

Kaikissa korkealla jännitteellä toimivassa komponenteissa on merkinä varoitustarra. Komponenttien virransyötön korkeajännitejohdot on merkitty oranssilla värillä.

Ajoneuvon korkeajännitesähköverkko on erotettu (eristetty) 12 V:n sähköverkosta galvaanisesti. Kosketusta ajoneuvon vaurioituneisiin korkeajännitekomponentteihin tulisi yleisesti välttää kaikissa tilanteissa. Vaurioituneet korkeajännitekomponentit tai -johdot voivat aiheuttaa sähkövaaran tilanteesta riippuen. Tämä koskee erityisesti ajoneuvoja, jotka ovat olleet onnettomuudessa, ovat vaurioituneet termisesti tai jotka ovat jääneet seisomaan teknisen ongelman vuoksi.

Noudata seuraavia suojatoimenpiteitä:

- Älä koske korkeajännitejohtojen (oransseja) vaurioituneisiin kohtiin.
- Älä katkaise korkeajännitejohtoja (oransseja).
- Älä koske korkeajännitekomponentteihin, joiden kotelo on vaurioitunut tai rikkoutunut, koska niistä voi yleisesti aiheutua sähkövaara.
- Mukauta henkilösuojaimet aina tilanteen mukaan.
- Korkeajännitteisen energian varastointilaitteiden erotetut osat saa nostaa maasta vain sähköä eristävillä varusteilla. Muut menettelytavat on päätettävä tilanteesta riippuen.
- On suositeltavaa peittää jännitettä johtavat osat soveltuvalla, sähköä eristävällä ja taipuisalla suojuksella (esim. standardin IEC 61112 mukaisesti).
- Korin katkaisemista tai vääntämistä pelastuslaitteilla korkeajännitettä johtavien johtojen ja osien alueella tulisi välttää.

Ajoneuvon korkeajännitesähköverkon automaattinen poiskytkentä

Ajoneuvon korkeajännitesähköverkko kytketään automaattisesti pois päältä, jos jokin turvalaitejärjestelmä laukeaa onnettomuudessa. Itse korkeajänniteakkuun jää edelleen varaus ajoneuvon korkeajännitesähköverkon poiskytkennän jälkeen.

Korkeajänniteakun tai korkeajänniteakun sisällä olevien yksittäisten kennojen SOC (varaustila) pysyy muuttumattomana ajoneuvon korkeajännitesähköverkon deaktivoinnin jälkeen, mutta korkeajänniteakku on tällöin erotettu sähköisesti muusta korkeajännitesähköverkosta. Ajoneuvon korkeajännitesähköverkon automaattisen deaktivoinnin ohella käytettävissä on myös manuaalinen korkeajännitteen poiskytkentälaitte.

Ajoneuvon korkeajännitesähköverkon jännitteettömyyden määrittäminen onnettomuustyyppin mukaan

Jännitteettömyyden suora näyttö onnettomuuden jälkeen ei ole mahdollista erilaisten vahinkoskenaarioiden vuoksi. Vaikka korkeajännitesähköverkko näyttäisikin silmämääräisesti jännitteettömältä, on ajoneuvon korkeajännitesähköverkko aina deaktivoitava manuaalisesti (katso ohjeet tästä luvusta sekä ajoneuvo kohtaisesta pelastuskortista). Vaihtoehtoisesti korkeajännitteen poiskytkentälaitteen johto on katkaistava kaksi kertaa (katso kuva luvussa "[Vaihtoehtoinen korkeajännitteen poiskytkentälaitte](#)").

Manuaalinen korkeajännitteen poiskytkentälaitte

Ajoneuvoissa, joissa on korkeajännitesähköverkko, on mahdollisuus deaktivoida korkeajännitesähköverkko manuaalisesti. Korkeajännitteen poiskytkentälaitteen sijainti ja malli löytyvät ajoneuvo kohtaisesta pelastuskortista (katso luku "[Mercedes-Benzin digitaalinen pelastusavustin](#)").

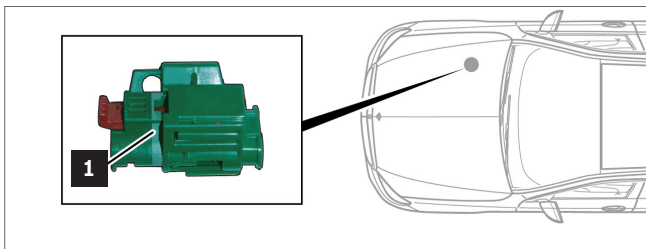
Suorien vaarojen poistaminen/turvallisuusmääräykset

Manuaalinen korkeajännitteen poiskytkentälaitte

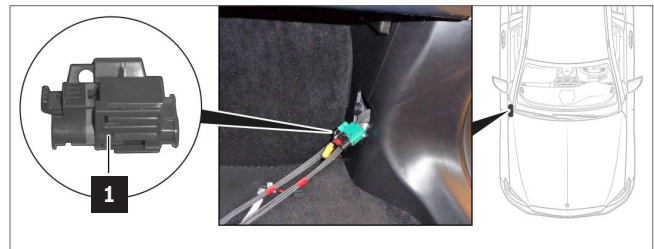
Ajoneuvoissa, joissa on korkeajännitesähköverkko, on mahdollisuus deaktivoida korkeajännitesähköverkko manuaalisesti. Korkeajännitteen poiskytkentälaitteen sijainti ja malli löytyvät ajoneuvokohtaisesta pelastuskortista (katso luku "[Mercedes-Benzin digitaalinen pelastusavustin](#)").

Sammuta käyttövoimajärjestelmä ennen kuin kosket korkeajännitteen poiskytkentälaitteeseen (katso luku "[Käyttövoimajärjestelmän sammuttaminen](#)").

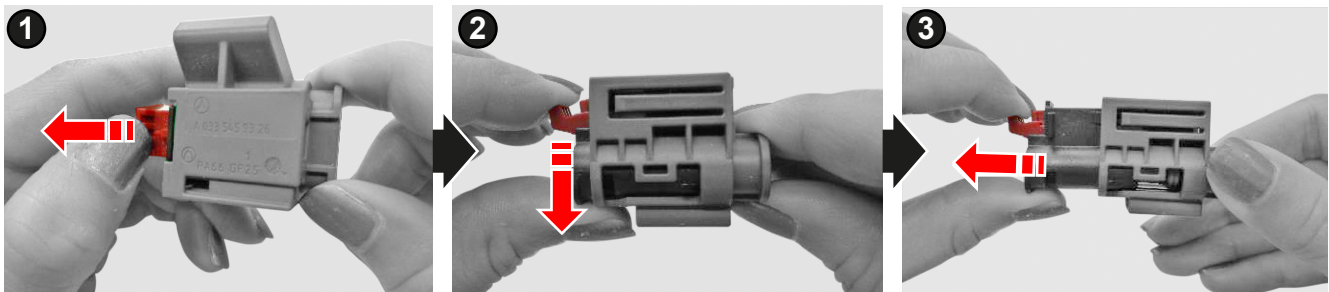
Esimerkki Mercedes-Benz-ajoneuvo, C-sarja, tyyppi 206



Esimerkki Mercedes-Benz-ajoneuvo EQE, tyyppi 295



1 Korkeajännitteen poiskytkentälaitte



Korkeajännitteen poiskytkentälaitteen (1) käyttäminen:

Vaihe 1: Vedä lukituksen avauksesta.

Vaihe 2: Paina lukituksen avaus alas.

Vaihe 3: Vedä kytkin ulos.

Suorien vaarojen poistaminen/turvallisuusmääräykset

Vaihtoehtoinen korkeajännitteen poiskytkentälaitte (korkeajännitteen erotuskohta)

Mercedes-Benz-ajoneuvoissa, joissa on korkeajännitesähköverkko, on vaihtoehtoinen mahdollisuus deaktivoida korkeajännitesähköverkko manuaalisesti. Korkeajännitteen vaihtoehtoisen poiskytkentälaitteen sijainti löytyy ajoneuvokohtaisesta pelastuskortista (katso luku "[Mercedes-Benzin digitaalinen pelastusavustin](#)").

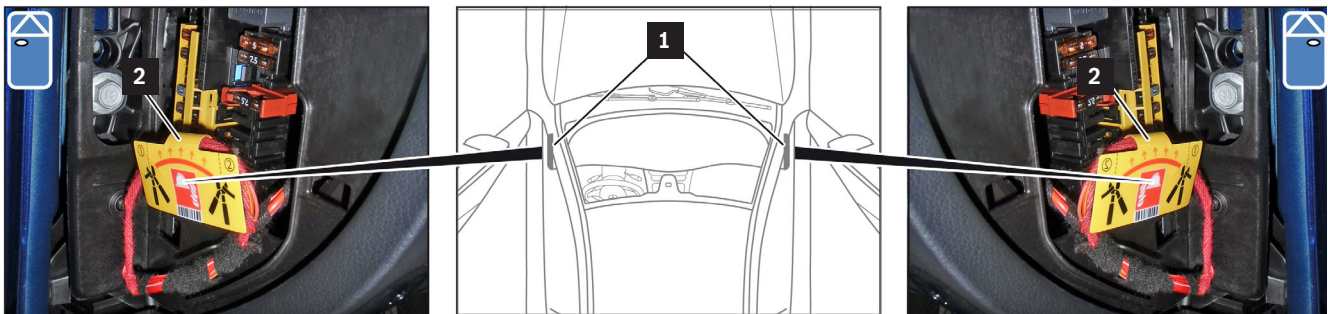
Vaihtoehtoista korkeajännitteen poiskytkentälaitetta saa käyttää vain, jos korkeajännitteen poiskytkentälaitteeseen ei pääse käsiksi. Sammuta käyttövoimajärjestelmä ennen kuin kosket korkeajännitteen vaihtoehtoiseen poiskytkentälaitteeseen (katso luku "[Käyttövoimajärjestelmän sammuttaminen](#)").

Korkeajännitteen vaihtoehtoisen poiskytkentälaitteen käyttäminen:

Vaihe 1: Irrota sulakekotelon (1) kansi.

Vaihe 2: Katkaise johto kahden katkaisukohtamerkin (2) kohdalta.

smart-ajoneuvoissa ei ole vaihtoehtoista korkeajännitteen poiskytkentälaitetta.



- 1 Sulakekotelon kansi
- 2 Katkaisukohtan merkintä

Maakaasulaitteiston poiskytkentä

Vaara



Palavien kaasujen ulostulosta ja kaasusäiliön ylikuumentumisesta aiheutuva räjähdysvaara. Loukkaantumisvaara ihon ja silmien palovammojen vuoksi. Kehon osien paleltumavaara ulosvirtaavan kaasun vuoksi ja kosketettaessa venttiilin lähellä olevia osia kaasusäiliöiden tyhjentyessä. Myrkytys- tai tukehtumisvaara hengitettäessä kaasuja. Poista syttymislähteet. Käytä suojavaatteita, suojakäsineitä ja suojalaseja. Varmista riittävä tuuletus. Työskenneltäessä ajoneuvojen parissa yli 60 °C:n ympäristölämpötilassa kaikki kaasusäiliöt on irrotettava.

Lisätietoja on [sivulla 139](#)

Piktogrammit



Automaattinen ylipaineventtiili CNG

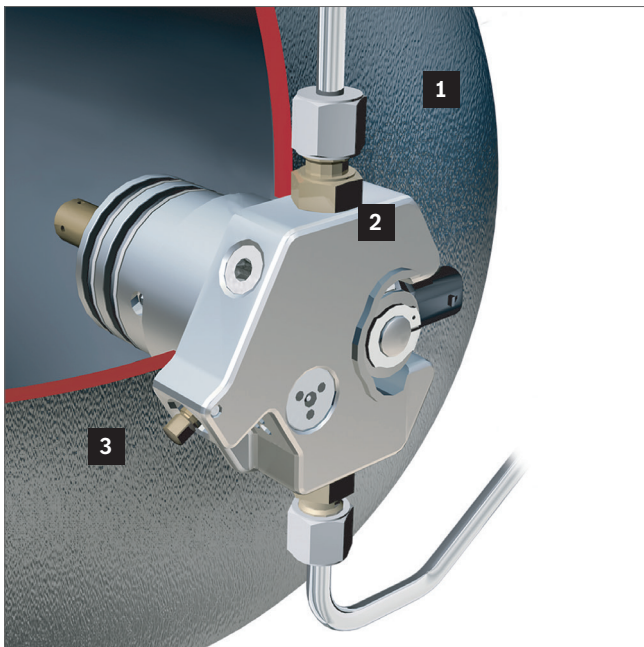


Helposti syttyvä

Maakaasulaitteiston automaattinen poiskytkentä

Jos SRS-ohjauslaite on tunnistanut vakavan onnettomuuden ja jokin turvalaitejärjestelmä on lauennut, maakaasun- sekä bensiininruiskutusjärjestelmä kytetään pois päältä automaattisella turvapoiskytkennällä ja kaasuventtiilit suljetaan. Jokaisessa kaasusäiliössä (1) on turva-armatuuri (2). Kaasusäiliöt (1) lukitaan automaattisesti sähkömagneettisella sulkuventtiilillä,

kun ajoneuvo on pysäytetty, bensiinikäytössä ja onnettomuuden tapauksessa. Termisesti aktivoitavat varoventtiilit varokkeella (toiminta-alue $110\text{ °C} \pm 10\text{ °C}$), varmuuslevyt sekä virtausmäärärajoitin estävät kaasusäiliön (1) hajoamisen paineen vaikutuksesta. Ylilämpötilan tapauksessa kaasu lasketaan pois kontrolloidusti laukaisemalla varokkeet.



- 1 Kaasusäiliö
- 2 Turva-armatuuri
- 3 Sulkuventtiili

Kaasusäiliöt (1) voidaan tarvittaessa sulkea manuaalisesti. Tämä tehdään kääntämällä sulkuventtiiliä (3) myötäpäivään hylsyavaimella (5 mm). Manuaalinen sulkeminen voi olla tarpeen, jos turvamagneettiventtiili on vaurioitunut tai varoke on viallinen. Koska nämä järjestelmät ovat päällekkäisiä, manuaalinen poiskytkentä on tarpeen vain erittäin epätodennäköisesti. Maakaasun poispuhaltaminen voi johtaa hetkellisesti suuriin pistoliekkeihin. Ne voivat ilmetä useita kertoja peräkkäin.

Tarkkaile kovia kohisevia ääniä, jotka aiheutuvat korkeapaineella ulosvirtaavasta maakaasusta. Palontorjunta tulisi yleisesti aloittaa vasta, kun maakaasunsyöttö on estetty, jotta estetään räjähtävän kaasu-ilmaseoksen syntyminen.

Maakaasu on yleisesti väritöntä ja hajutonta. Mahdollisesti ulostulevan maakaasun paikantamiseksi se on varustettu hajusteella, joka takaa tyypillisen kaasunhajun.

Jos maakaasua tulee ulos, on huomioitava seuraava:

- Vältä syttymislähteitä.
- Sammuta moottori.
- Mittaa kaasupitoisuus.
- Anna maakaasun virrata ulos ja varmista mahdollisuuksien mukaan ristituuletus ("puhalla" maakaasu pois).
- Käytä kipinäturvallisia työkaluja ja räjähdysturvallisia laitteita.

Huomioi kaasusäiliön ulospuhallussuunnat ajoneuvoissa, jotka ovat kyljellään tai katollaan, koska lämpötilasulakkeen laukeamisen tapauksessa voi ilmetä hallittuja pistoliekkejä. Tavanomainen palontorjunta tulisi aloittaa vasta, kun maakaasu on poistunut.

Maakaasun poistumista tulisi edistää ristituuletuksella, jos mahdollista. Kaasuliekkiä ei saa sammuttaa, koska ulosvirtaava kaasu kasautuu ja voi taas syttyä räjähtäen. Ajoneuvon ympäristön tulipalot tai seurauksena olevat tulipalot tulisi kuitenkin sammuttaa.

Sammute

Maakaasu luokitellaan eurooppalaisen standardin EN2 mukaisesti "monenlaisiin palaviin aineisiin", jotka kuuluvat paloluokkaan C "kaasut". Sammutteena kysymykseen tulevat kaikki C-luokan sammutteet, kuten ABC-jauhesammutin.

Polttokennojärjestelmän poiskytkentä

Vaara



Ulostulevan vedyn tai polttoainesäiliön ylikuumentumisen aiheuttama räjähdysvaara tehtäessä töitä vetylaitteiston parissa. Kehon osien paaleumavaara ulosvirtaavan kaasun vuoksi ja kosketettaessa kaasua johtavia osia polttoainesäiliöiden tyhjentäessä. Tukehtumisvaara hengitettäessä vedyn ohentamaa ilmaa. Palovammojen vaara kosketettaessa kalpean sinistä vetyliekkiä.

Lisätietoja on [sivulla 143](#)

Piktogrammit



Automaattinen ylipaineventtiili H₂



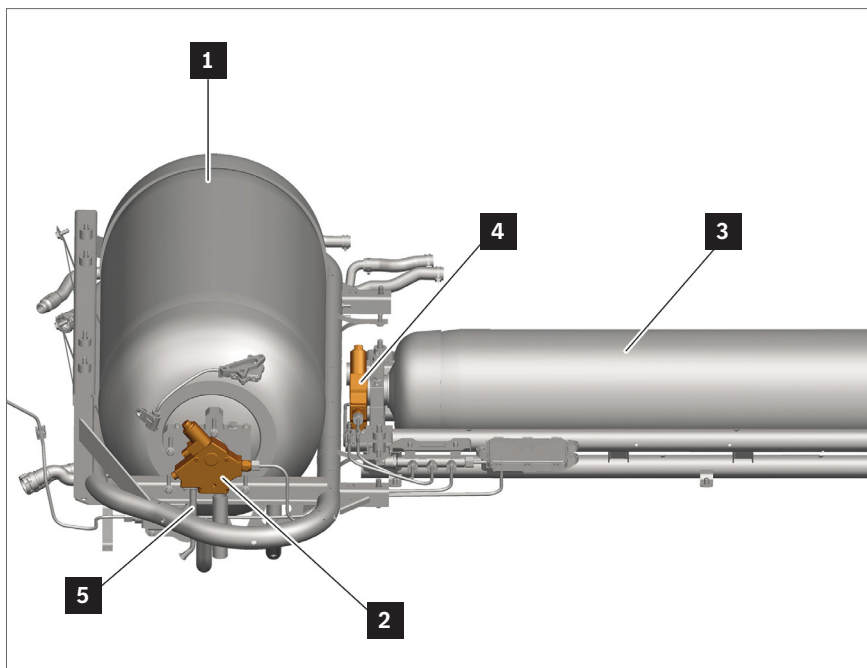
Huomautus: vety palaa lähes värittömällä liekillä



Räjähdysvaara

Polttokennojärjestelmän automaattinen poiskytkentä

Jos tapahtuu onnettomuus, jossa SRS-järjestelmä laukeaa, polttoainesäiliöiden 1 ja 2 venttiilit (katso "Polttoainesäiliön yleiskuvaus") suljetaan automaattisesti ja näin vedynsyöttö loppuu. Polttokennopino oikosulutetaan, joten se purkautuu. Polttokennojärjestelmän käytön kannalta olennaisten komponenttien asennuspaikat löytyvät ajoneuvokohtaisesta pelastuskortista (katso luku "[Mercedes-Benzin digitaalinen pelastusavustin](#)").



- 1 Polttoainesäiliö 1
- 2 Venttiili, polttoainesäiliö 1
- 3 Polttoainesäiliö 2
- 4 Venttiili, polttoainesäiliö 2
- 5 Tyhjennysputki

Vetyjärjestelmän automaattinen poiskytkentä

Polttoainesäiliöt voidaan tarvittaessa sulkea manuaalisesti. Tämä tehdään kääntämällä polttoainesäiliön 1 venttiilin ja polttoainesäiliön 2 venttiilin sulkuventtiiliä (katso "Polttoainesäiliön yleiskuvaus") myötöpäivään hylsyavaimella (avainkoko 7).

Ylipainesuoja

Vetyä säilytetään jopa 700 baarin normaalipaineessa, kun kaasulämpötila on n. 15 °C. Korkeammissa lämpötiloissa säilytyspaine voi nousta jopa 875 baariin. Tämä voi tapahtua esim. tankkauksen jälkeen. Polttoainelaitteiston vetypainesäätimen virheellisen toiminnan tapauksessa polttoainesäiliön venttiilin ylipaineventtiili (katso "Polttoainesäiliön yleiskuvaus") aukeaa ja mahdollistaa vedyn hallitun poistamisen tyhjennysputken kautta (katso "Polttoainesäiliön yleiskuvaus"). Ylipaineventtiili aukeaa, kun paine on n. 20 bar.

Ylikuumenemissuoja

Polttoainesäiliön venttiiliin (katso "Polttoainesäiliön yleiskuvaus") on integroitu ylikuumenemissuoja.

Ylikuumenemissuoja estää polttoainesäiliön (katso "Polttoainesäiliön yleiskuvaus") hajoamisen kuumuuden vaikutuksesta.

Kun lämpötila on >110 °C, ylikuumenemissuoja aukeaa ja sallii vedyn hallitun poistumisen tyhjennysputken kautta (katso "Polttoainesäiliön yleiskuvaus").

Kun säiliöletku on yhdistetty

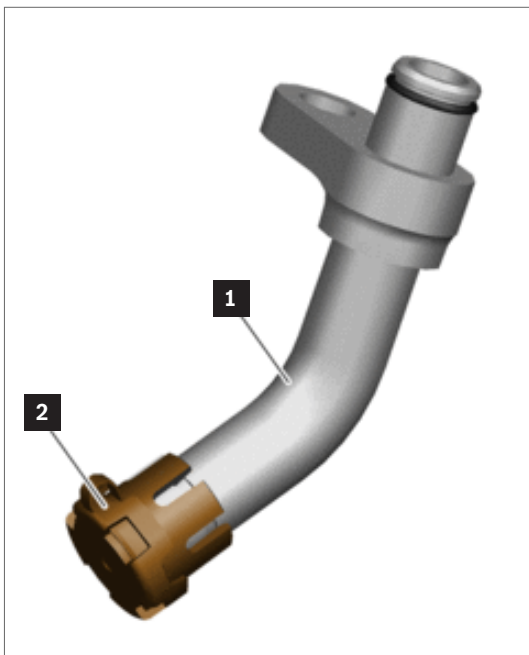
Jos ajoneuvo on vielä yhdistettynä vetyletkuun, on varmistettava, että se on kytketty pois päältä. Ota tähän liittyen yhteys esim. huoltoaseman toiminnanharjoittajaan.

Polttoainesäiliön tyhjennysputket

Polttoainesäiliön 1 ja 2 venttiilin tyhjennysputki (5) (katso ”Polttoainesäiliön yleiskuvaus”) on johdettu kohdistetusti alas. Poistoaukko on suljettu kannella (6). Irrotettu kansi (6) poistoaukolla voi olla merkki siitä, että vetyä on johdettu tai johdetaan ulos tyhjennysputken (5) kautta. Tarkkaile myös, kuuluuko kovia kaasun ulostuloääniä (”sihinää”), jotka suurella paineella ulosvirtaava vety aiheuttaa.

Vedyn tyhjentäminen voi johtaa hetkellisesti suuriin pistoliekkeihin. Tätä voi ilmetä useita kertoja peräkkäin. Vety palaa lähes näkymättömällä liekillä. Katso vedyn ominaisuuksia koskevat ohjeet luvusta [”Polttokennojärjestelmä”](#). Erityistä varovaisuutta vetyä tyhjennettäessä vaaditaan ajoneuvoissa, jotka ovat katollaan.

Esimerkki tyhjennysputki GLC F-CELL (tyyppi 253)



- 1 Tyhjennysputki
- 2 Kansi

4. Ajoneuvon sisällä olevien pelastaminen

Pääsymahdollisuudet

Ajoneuvon ikkunoiden avaaminen

Nykyisissä Mercedes-Benz-ajoneuvoissa ovien lukitus aukeaa itsestään, jos ohjainlaite SRS on tunnistanut onnettomuuden. Lukituksen avaus tapahtuu vain, jos akku, sähköjohto, säätömoottorit ja lukituksenohjainlaite eivät ole tuhoutuneet. Nykyisissä malleissa etummaisista ja mallikohtaisesti myös takimmaisista sivuikkunoista lasketaan pyroteknisten turvalaitejärjestelmien laukeamisen jälkeen n. 5 cm ajoneuvon sisätilan tuulettamista varten. Sähköisellä

lasinnostimella varustetut ikkunat voi avata painamalla vastaavaa kytkintä, kun sytytysvirta on kytketty päälle. Muutamissa mukavuuspaketeissa kaikki sähkötoimiset ikkunat voidaan avata samaan aikaan pitämällä ajoneuvon avaimen lukituksenavauspainiketta painettuna. Joissakin sähkökäyttöisellä katolla varustetuissa avoautoissa aukeaa tällöin myös katto. Vanhemmissa ajoneuvoissa voi vielä olla manuaaliset lasinnostimet. Ne avataan käyttämällä kampea.

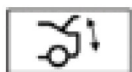
Piktogrammit



Konepellin avaaminen



Takaluukun avaaminen



Takaluukun mukavuussulkeminen



Ajoneuvon lukituksen avaaminen

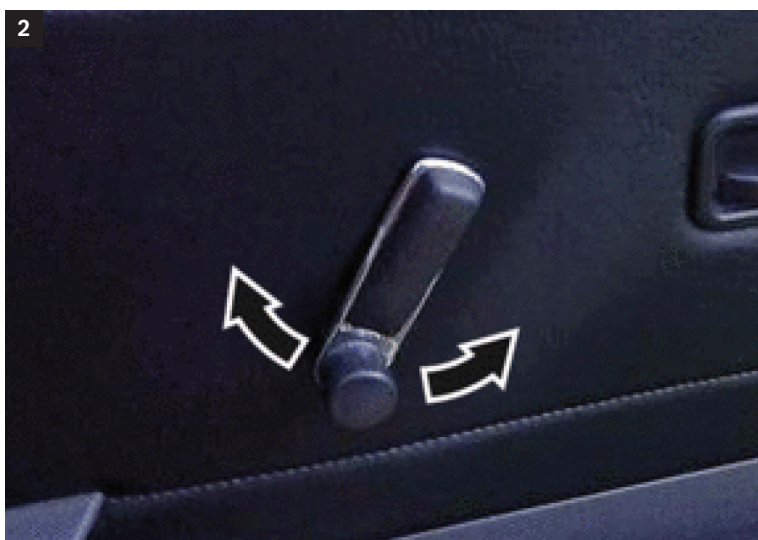


Ajoneuvon lukitseminen

Ajoneuvon sisällä olevien pelastaminen



- 1 Vasemman etuikkunan lasinnostimen kytkin
- 2 Oikean etuikkunan lasinnostimen kytkin
- 3 Vasemman takaikkunan lasinnostimen kytkin
- 4 Oikean takaikkunan lasinnostimen kytkin



Manuaalisen lasinnostimen kampi

Ajoneuvon sisällä olevien pelastaminen

Ajoneuvon ovien/takaluukun lukituksen avaaminen

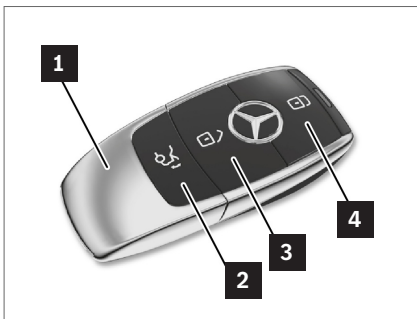
Ajoneuvon ovien ja takaluukun lukituksen avaamiseen on seuraavat mahdollisuudet:

- Painikkeet (2, 3) ajoneuvon avaimessa (1)
- Painike/kytkin oviverhouksessa (5) tai alhaalla kojelaudassa (7)

Ajoneuvokohtaiset tiedot löydät ajoneuvon käyttöohjeesta.

Takaluukun mukavuussulkemisella varustetuissa ajoneuvoissa takaluukun lukitus avataan ja takaluukku aukeaa automaattisesti, kun painetaan painiketta "takaluukun lukituksen avaus".

Iso-Britanniaan tarkoitetuissa ajoneuvoissa on ovien lisävarmistus. Kun ovien lisävarmistus on aktivoitu, ovia ei voi avata sisältä.



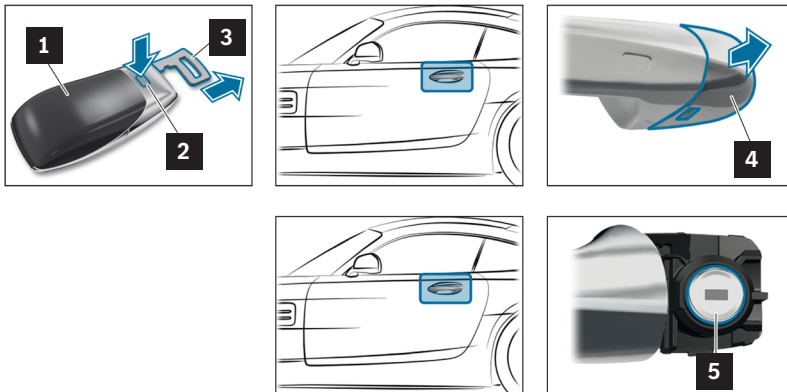
- 1 Ajoneuvon avain
- 2 "Takaluukun lukituksen avaaminen"
- 3 "Ajoneuvon ovien lukituksen avaaminen"
- 4 "Ajoneuvon ovien lukitseminen"
- 5 "Ajoneuvon ovien lukituksen avaaminen" (painikeryhmä oviverhouksessa)
- 6 "Ajoneuvon ovien lukitseminen" (painikeryhmä oviverhouksessa)
- 7 "Takaluukun lukituksen avaaminen" (esimerkki alhaalla kojelaudassa)

Ajoneuvon sisällä olevien pelastaminen

Oven lukituksen avaaminen ulkoa manuaalisesti

Ajoneuvon oven lukitus voidaan avata hätäavaimella seuraavasti:

- Paina ajoneuvon avaimessa (1) olevaa lukituksenavauspainiketta (2).
- Ota hätäavain (3) ulos.
- Vedä kansi (4) pois lukkosylinteristä (5).
- Laita hätäavain (3) lukkosylinteriin (5) ja käännä vastapäivään.

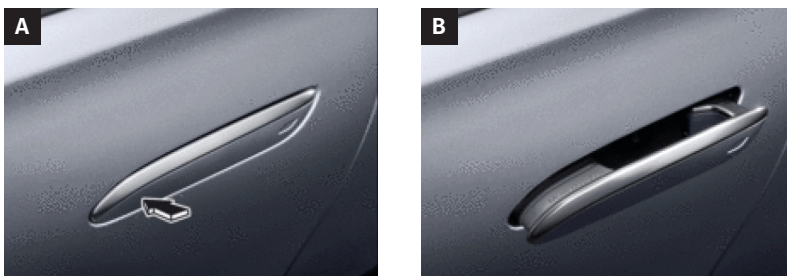


- 1 Ajoneuvon avain
- 2 Lukituksenavauspainike
- 3 Hätäavain
- 4 Kansi
- 5 Lukkosylinteri

Upotetut ovenkahvat

Muutamissa ajoneuvoissa ovenkahvat on upotettu korin tasoon. Ne voi tuoda ulos

painamalla ovenkahvan etualuetta, kun keskuslukitus on avattu.



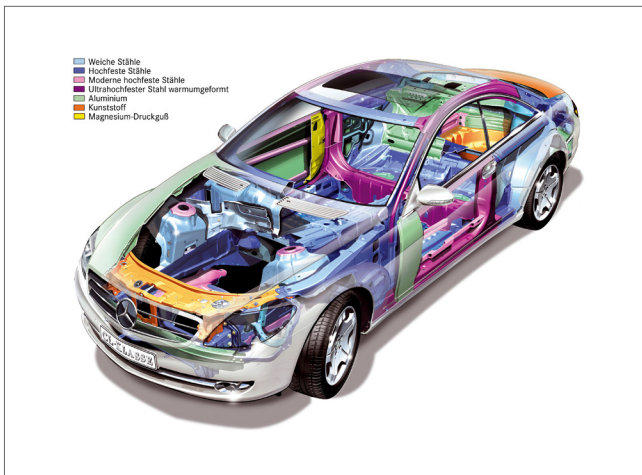
- A Upotettu ovenkahva
- B Ovenkahva tuotuna ulos

Runkorakenteet

Mercedes-Benzin runko

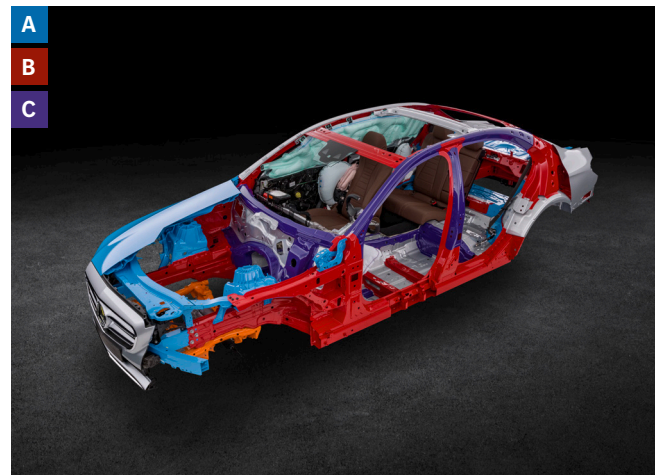
Kulloistenkin materiaalien tyypit ja prosenttiosuudet ovat erilaisia eri mallisarjoissa. Ennen kaikkea coupé-, avoauto- ja roadster-mallisten autojen A- ja B-pilareihin on asennettu rakennevahvistukset, koska näissä ajoneuvotyypeissä on erityisen korkeat vakausvaatimukset näillä alueilla.

Materiaaliyleiskuvaus esimerkissä E-sarja, sedan (tyyppi 212)



- A Pehmeät teräkset
- B Sitkeät teräkset
- C Nykyaikaiset sitkeät teräkset
- D Ultrasitkeät teräkset
- E Ultrasitkeät teräkset, lämpömuovattut
- F Alumiini
- G Muovi

Materiaaliyleiskuvaus esimerkissä E-sarja, sedan (tyyppi 213)



- A Alumiini
- B Sitkeät teräkset
- C Supererikoislujat, lämpömuovattut teräkset

Ajoneuvon sisällä olevien pelastaminen

smartin runko

Rungon ominaisuudet ovat seuraavat:

- Tridion-turvakenno, jossa erikoissitkeitä teräksiä
- Kevytmetalliosat

Rakennevahvistukset on asennettu A-pilariin.

Avoauto on varustettu kaatumissuojalla taemman kattokehyyksen alueella. Nämä rakennevahvistukset koostuvat martensiittivaiheteräksestä, joka on erittäin lujaa ja kiertymisjäykkää.

Materiaaliyleiskuvaus esimerkissä smart fortwo coupé (tyyppi 451)



- A** Sitkeät mikroseosteräkset
- B** Pehmeät syvävetoteräkset, joissa normaali lujuus

Rakennevahvistukset kevytrakenteen tapauksessa

Piktogrammit



Hiilikuiturakenne

Käytössä voi olla pehmeitä ja erikoislujia materiaaleja rakennevahvistuksina, esim. magnesium, kuituvahvistettu muovi (CFK), mikrosekokset ja sitkeät teräkset. Käytön kannalta olennaisten rakennevahvistusten asennuspaikat löytyvät ajoneuvokohtaisesta pelastuskortista (katso luku "[Mercedes-Benzin digitaalinen pelastusavustin](#)").

Hiilikuituvahvistettu muovi (CFK)

Hiilikuituvahvistettua muovia (CFK) olevat ajoneuvorakenteet voidaan nykyisen tiedon perusteella katkaista ja niitä voidaan vääntää tavanomaisilla pelastuslaitteilla. Pistosaha soveltuu erittäin hyvin CFK-osien leikkaamiseen.

CFK-osien leikkaus tuottaa hiilipölyä. Henkilönsuojaimet tulisi aina mukauttaa tilanteen mukaan.

CFK-osat ja CFK-kuidut/-pöly johtavat sähköä. On varmistettava, että ajoneuvon sähköverkko on kytketty jännitteettömäksi.

Leikkausvyöhykkeet pelastustyöntekijöille

Varoitus



Lasinsirpaleiden aiheuttama loukkaantumisvaara poistettaessa ajoneuvon ikkunoita ja panoraamakattoja. Suojaa ajoneuvossa olevat ihmiset. Käytä henkilönsuojaimia. Poista ajoneuvon ikkunat ja panoraamakatto ennen töitä niihin rajoittuvien osien parissa.

Lisätietoja on [sivulla 154](#)

Vaara



Teräväreunaisten leikkauskohtien aiheuttama loukkaantumisvaara irrotettaessa tai katkaistaessa ajoneuvon osia. Peitä teräväreunaiset leikkauskohdat suojuksilla tai pilarisuojuksilla. Käytä henkilönsuojaimia.

Lisätietoja on [sivulla 153](#)

Ajoneuvon ikkunoiden poistaminen

Yleensä on asennettu kahden tyyppistä turvalasia:

- Tuulilasi on laminoitua varmuuslasia (VSG).
- Takalasi ja siviikkunat ovat lähes kaikissa ajoneuvoissa karkaistua varmuuslasia (ESG).
Tietyissä varusteluversioissa siviikkunat ovat laminoitua varmuuslasia (VSG).
- Mercedes-Maybachissa (tyyppi 240) kaikki lasit ovat laminoitua varmuuslasia (VSG).

- Mallissa smart fortwo kolmikulmaisten siviikkunoiden lasit B-pilareiden takana ovat murtumatonta muovia (polykarbonaattia), ja ne on kiinnitetty pidikkeillä.

Ota aina huomioon ajoneuvokohtainen pelastuskortti:

rk.mb-gr.com/de/#rescue-card-selector.

Tunnista aina ensin kielletyt leikkausalueet.

Merkitse suunnitellut leikkauskohdat sallittujen vyöhykkeiden sisällä.

Ajoneuvon sisällä olevien pelastaminen

Leikkausvyöhykkeiden yleiskuvaus

Katto voidaan onnettomuustilanteesta riippuen kääntää eteen tai taakse tai poistaa sen jälkeen, kun se on irrotettu vastaavista pilareista:

- Katkaise A-pilari (1) mahdollisimman alhaalta.
- A-pilarit, joissa on rakennevahvistus (2): tässä on mahdollista leikata A-pilari irti kattokehyyksen alueelta.
- Katkaise B-pilari (3) turvavyön korkeussäätölaitteen yläpuolelta. B-pilari, jossa on rakennevahvistus (4): tässä on mahdollista leikata B-pilari irti V:n muotoisella viillolla katon sivulta.
- Katkaise C-pilari (5) mahdollisimman ylhäältä.
- Jos katto on tarkoitus kääntää taakse: tee V:n muotoinen kevennysleikkaus (6) taakse keskelle kattoa.

Yleisesti on tarkistettava etukäteen, onko ilmoitetuille leikkausalueille asennettu ikkunaturvatyynyjen kaasugeneraattoreita.



- 1 A-pilari
- 2 A-pilari, jossa on rakennevahvistus
- 3 B-pilari
- 4 B-pilari, jossa on rakennevahvistus
- 5 C-pilari
- 6 Kevennysleikkaus (katto)

Lasinhallinta

Varoitus



Lasinsirpaleiden aiheuttama loukkaantumisvaara poistettaessa ajoneuvon ikkunoita ja panoraamakattoja. Suojaa ajoneuvossa olevat ihmiset. Käytä henkilönsuojaimia. Poista ajoneuvon ikkunat ja panoraamakatto ennen töitä niihin rajoittuvien osien parissa.

Lisätietoja on [sivulla 154](#)

Laminoitu varmuuslasi (VSG)

Laminoidusta varmuuslasista (VSG) valmistettujen ikkunoiden poistamiseen soveltuvat erityisesti lasisaha (1) tai Halligan-työkalu (3).

Murtumaton muovi (polykarbonaatti)

Mallin smart fortwo kolmikulmaiset sivuikkunat voidaan poistaa soveltuvalla työkalulla, esim. leikkaajan pihdeillä (6) tai Halligan-työkalulla (3).

Karkaistu varmuuslasi (ESG)

Karkaistu varmuuslasi (ESG) voidaan poistaa jousipistimellä (5). Teippaa ajoneuvon ikkuna etukäteen teipillä (4).



- 1 Lasisaha
- 2 Pistosaha
- 3 Halligan-työkalu
- 4 Teippi
- 5 Jousipistin
- 6 Leikkaajan pihdit

Ajoneuvon käyttö

Piktogrammit



Ohjauspylvään säätö



Istuimen pituussäätö



Istuimen korkeussäätö

Ohjauspyörän säätäminen

- Lukituksen avaaminen: käännä lukituksenavausvipu (1) kokonaan alas.
- Säädä ohjauspyörän korkeus (2).
- Säädä ohjauspyörän etäisyys (3).
- Lukitseminen: käännä lukituksenavausvipu (1) kokonaan ylös.

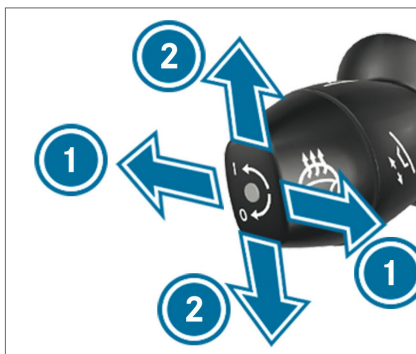
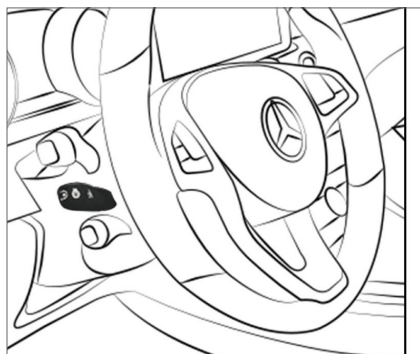
Ajoneuvon sisällä olevien pelastaminen

Ohjauspyörän mekaaninen säätäminen



- 1 Lukituksenavausvipu
- 2 Ohjauspyörän korkeuden säätäminen
- 3 Ohjauspyörän etäisyyden säätäminen

Ohjauspyörän sähköinen säätäminen



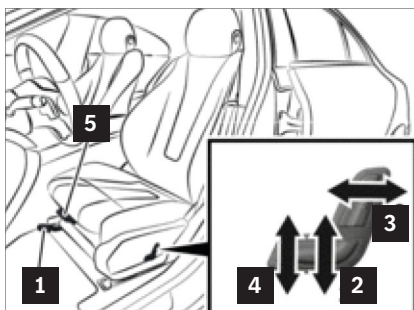
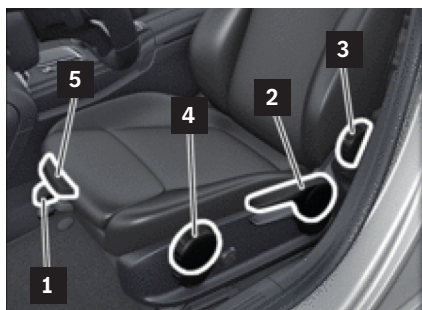
- 1 Ohjauspyörän etäisyyden säätäminen
- 2 Ohjauspyörän korkeuden säätäminen

Ajoneuvon sisällä olevien pelastaminen

Istuimen säätäminen

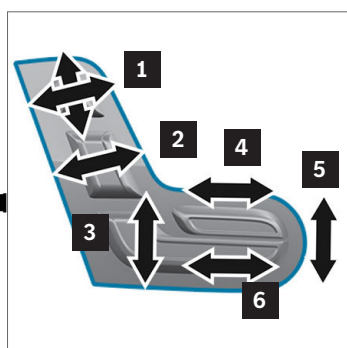
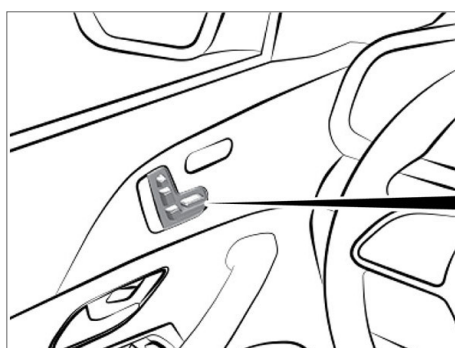
Istuimen mekaaninen/osin sähköinen säätäminen

Käyttöelementit voivat vaihdella ajoneuvon varustelusta riippuen.



- 1 Säätö pituussuunnassa
- 2 Istuimen korkeussäätö
- 3 Selkänojan kallistus
- 4 Istuintyynyn kallistus
- 5 Istuintyynyn syvyys

Istuimen sähköinen säätäminen



- 1 Niskatuen säätö
- 2 Selkänojan kallistus
- 3 Istuimen korkeussäätö
- 4 Istuintyynyn syvyys
- 5 Istuintyynyn kallistus
- 6 Säätö pituussuunnassa

Ajoneuvon sisällä olevien pelastaminen

Niskatuen irrottaminen

Tietyissä onnettomuustilanteissa voi olla järkevää irrottaa niskatuki. Keskustele asiasta aina ensihoitolääkärin kanssa ennen irrottamista.

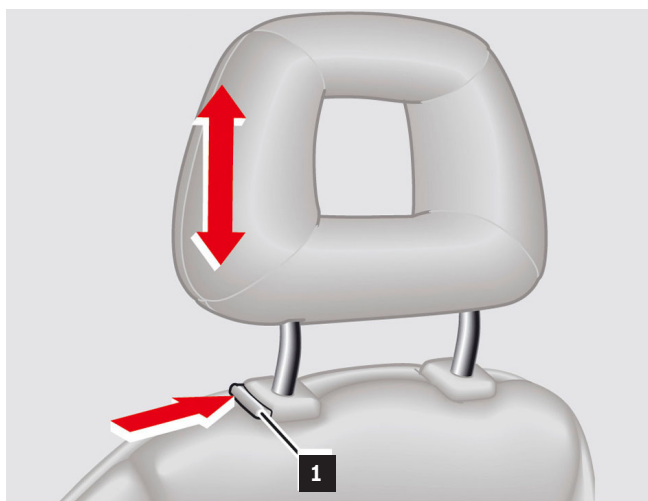
Manuaalikäyttöisen niskatuen irrottaminen:

- Vedä niskatuki vasteeseen asti ylös.
- Paina lukituksenavauspainiketta (1) ja vedä niskatuki ulos.

Sähkökäyttöisen niskatuen irrottaminen:

- Vie niskatuki kytkintä painamalla ylimpään asentoon.
- Vedä niskatuki ulos, jos mahdollista.

Kuljettajan/etumatkustajan istuimen niskatukea ei voi irrottaa kaikissa Mercedes-Benz-ajoneuvoissa.



1 Lukituksenavauspainike

Sisään- ja uloskäyntiavustin

Varoitus



Istuimen tai ohjauspyörän tahattoman liikkeen aiheuttama loukkaantumisvaara.
Kytke kaikki akut irti. Jos vaarana on juuttuminen, keskeytä istuimen ja ohjauspyörän säätö välittömästi.
Lisätietoja on [sivulla 155](#)

Ajoneuvon varustelusta riippuen Mercedes-Benz-ajoneuvot on varustettu sisään- ja uloskäyntiavustimella. Kun sytytysvirta on kytketty pois päältä, ohjauspyörä siirretään täysin ylös vasteeseen asti ja kuljettajan istuinta siirretään hieman taakse. Kun kuljettajan ovi suljetaan, ohjauspyörä ja kuljettajan istuin siirretään automaattisesti takaisin viimeksi säädettyyn asentoon.

Piktogrammit



Ohjauspylvään säätö



Istuimen pituussäätö



Istuimen korkeussäätö



- 1 Ohjauspylvään säädön käyttövipu
- 2 Monitoimiohjauspyörän painikkeet

Ajoneuvon sisällä olevien pelastaminen

Sisään- ja uloskäyntiavustimen kytkeminen päälle tai pois:

- Ohjauspylvään säädön käyttövipun kiertokytkimellä (1)
- Multimediajärjestelmän alavalikossa "MUKAVUUS" monitoimiohjauspyörän painikkeilla (2)

Säätö voidaan keskeyttää jollakin seuraavista toimista:

- Paina ohjauspylvään säädön käyttövipua (1).
- Paina kuljettajan oven kytkinkentässä olevaa ohjauspylvään säädön kytkintä (2).
- Paina muistitoiminnon paikkapainiketta (4).

Kun akku on kytketty irti, ei sisään- ja uloskäyntiavustinta voi enää käyttää.



- 1 Ohjauspylvään säädön käyttövipu
- 2 Kuljettajan oven kytkinkentässä oleva ohjauspylvään säädön kytkin
- 3 Kuljettajan oven kytkinkentässä oleva istuimen säädön kytkin
- 4 Muistitoiminnon paikkapainike

5. Ajoneuvon käyttövoima/nesteet/kaasut/ kiinteät aineet

Ulos tulevat käyttöaineet



1



2



3



4



5



6



7



8



9



10



11



12



13



14

- 1 Tietoja käyttöainemääräyksistä
- 2 Jarruneste
- 3 Rasva
- 4 Vaihteistoöljy
- 5 Hydraulioöljy
- 6 Jäähdytysaine
- 7 Kompressorioöljy

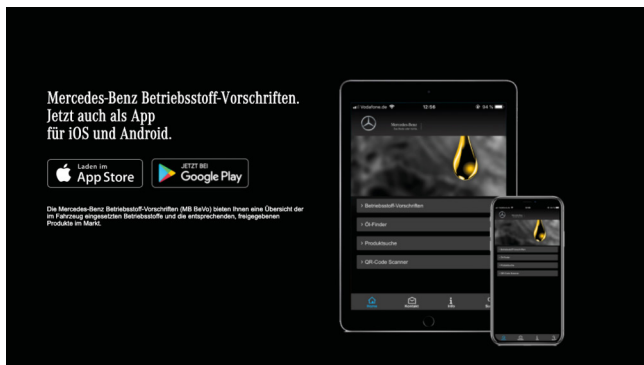
- 8 Suojaöljy
- 9 Korroosio-pakkasuoja-aine
- 10 Polttoaine
- 11 Vaihteistoöljy
- 12 Moottorioöljy
- 13 NOx-pelkistysaine
- 14 Tuulilasinpesunestetiiviste

Ajoneuvon käyttövoima/nesteet/kaasut/kiinteät aineet

Käytön kannalta olennaisten komponenttien asennuspaikat löytyvät ajoneuvokohtaisesta pelastuskortista (katso luku "[Mercedes-Benzin digitaalinen pelastusavustin](#)"). Moottoriajoneuvoissa käytetään monia yleisesti saatavia käyttöaineita. Tietoja Mercedes-Benz- ja smart-ajoneuvoissa olevista käyttöaineista löydät osoitteesta bevo.Mercedes-Benz.com tai Mercedes-Benz BeVo -sovelluksesta.

Käyttöaineet:

- Moottorin ja/tai korkeajänniteakun kylmä-/pakkassuoja-aine
- Moottorin, vaihteiston ja taseauspyörästön voiteluöljyt
- Jarruneste
- Tuulilasinpesuneste, mahd. sisältäen pakkassuoja-ainetta
- Jäähdytysaine
- Tehostetun ohjauksen hydraulioöljy
- Polttoaine (benssiini/diesel/maakaasu/vety)
- NOx-pelkistysaine (AdBlue®)
- 12 V:n akun elektrolyytti (ohennettu rikkihappo)
- Litiumioniakun elektrolyytti (12 V:n akku, 48 V:n akku tai korkeajänniteakku)
- Kaasupainejousien tyyppi
- Sähkökromaattisten peilien ja sähkökromaattisen panoraamakaton elektrolyytti (sähkökromaattinen geeli)



Mercedes-Benz-käyttöainemääräykset ovat saatavilla linkin bevo.Mercedes-Benz.com kautta ja sovelluksena.

Jännitetyypit ja ajoneuvon sähköverkot

Vaara



Hengenvaara työskenneltäessä osien ja järjestelmien parissa, joissa on $U \geq 30$ V:n vaihtojännite (AC) tai $U \geq 60$ V:n tasajännite (DC). Älä koske vaurioituneisiin tai viallisiin jännitettä johtaviin osiin tai johtoihin tai eristämättömiin sähköliitännöihin tai -johtoihin.

Lisätietoja on [sivulla 147](#)

Ajoneuvon korkeajännitesähköverkko

Luokitus korkeajännitekomponenteiksi tai ajoneuvon korkeajännitesähköverkoksi riippuu jännitetyypistä "AC" tai "DC".

- Vaihtojännite (AC) yli 30 V:n syöttöjännite
- Tasajännite (DC) yli 60 V:n syöttöjännite

Mercedes-Benzin ja smartin nykyisissä mallisarjoissa on 120–450 V DC:n jännitelaitteisto.

Ajoneuvon korkeajännitesähköverkon yleinen rakenne ja siitä johdetut pelastustekniset ohjeet ovat ajoneuvotyyppistä riippumattomia.

Ajoneuvon korkeajännitesähköverkko syöttää ajoneuvosta riippuen sähkömoottorin lisäksi sähköä muille aggregaateille, joita ovat esim. sähkötoiminen kylmäainekompressori (korkeajännitekomponentti), korkeajännite-PTC-lämmityselementti ja lisäksi ajoneuvon 12 V:n sähköverkko.

Ajoneuvon 12 V:n sähköverkko

Ajoneuvon tavanomainen 12 voltin sähköverkko 12 voltin komponenttien (esim. ajoneuvon valaistus, ohjainlaitteet, mukavuusjärjestelmät jne.) virransyöttöön ei muutu. Ajoneuvon korkeajännitesähköverkko on erotettu (eristetty) ajoneuvon maadoituksesta ja 12 V:n sähköverkosta galvaanisesti.

Ajoneuvon 48 V:n sähköverkko

Yhä useampiin Mercedes-Benz-ajoneuvoihin asennetaan ajoneuvon 12 V:n sähköverkon lisäksi ajoneuvon 48 V:n sähköverkko (EQ-Boost-tekniikka). Ajoneuvon 48 V:n sähköverkossa käytetty jännitealue on aina alle kosketusjänniterajan, joka on 60 V:n tasajännite.

Tietyissä komponenteissa voi olla korkea jännite myös ajoneuvossa, jossa ei ole korkeajänniteakkua. Nämä ajoneuvon komponentit on aina varustettu varoitustarralla ja toteutettu kosketukselta suojattuina.

Vaihtoehtoisilla moottoreilla varustettujen ajoneuvojen yleiskuvauksen voi avata osoitteesta rk.mb-qr.com/de/alternative_engines tai kuvatun QR-koodin kautta.



Tietoja korkeajänniteakusta

Korkeajännitesähköverkolla varustetuissa Mercedes-Benz- ja smart-ajoneuvoissa käytetään korkeajänniteakkuina litiumioniakkukkennoja (Li-Ion). Koska korkeajänniteakku on turvallisuuden kannalta olennainen komponentti, se asennetaan erityisen hyvin törmäyssuojatuille ajoneuvon alueille.

Lisäksi rakenteellisten toimenpiteiden (akkuuojakotelo törmäysprofiileilla ja suojakehyksellä) on tarkoitus suojata korkeajänniteakkua kriittisiltä vääntymiltä ja ympäröivien osien sisääntunkeutumiselta.

Jokaisessa korkeajänniteakussa on mekaaniset suojalaitteet,

jotka laukeavat lämpötilan tai paineen epätavallisen nousun tapauksessa akun sisällä ja johtavat näin kohdistettuun paineenkevennykseen. Akun suojaamiseksi mekaanisilta vaurioilta korkeajänniteakku suojataan muilla varmistustoimilla. Valvontaa ja säätöä varten jokaisessa korkeajänniteakussa on akunhallintajärjestelmä. Se tarkastaa korkeajänniteakun tilan kaikissa ajokäyttötiloissa. Vakavan onnettomuuden tai järjestelmävirheen tapauksessa akunhallintajärjestelmä kytkee akkuliitännät ja ajoneuvon korkeajännitesähköverkon jännitteettömään tilaan avaamalla releen.

Itse korkeajänniteakkuun jää myös ajoneuvon korkeajännitesähköverkon poiskytkennän ja purkamisen jälkeen sähkövaraus.

Piktogrammit



Jännitevaara



Syövyttävä

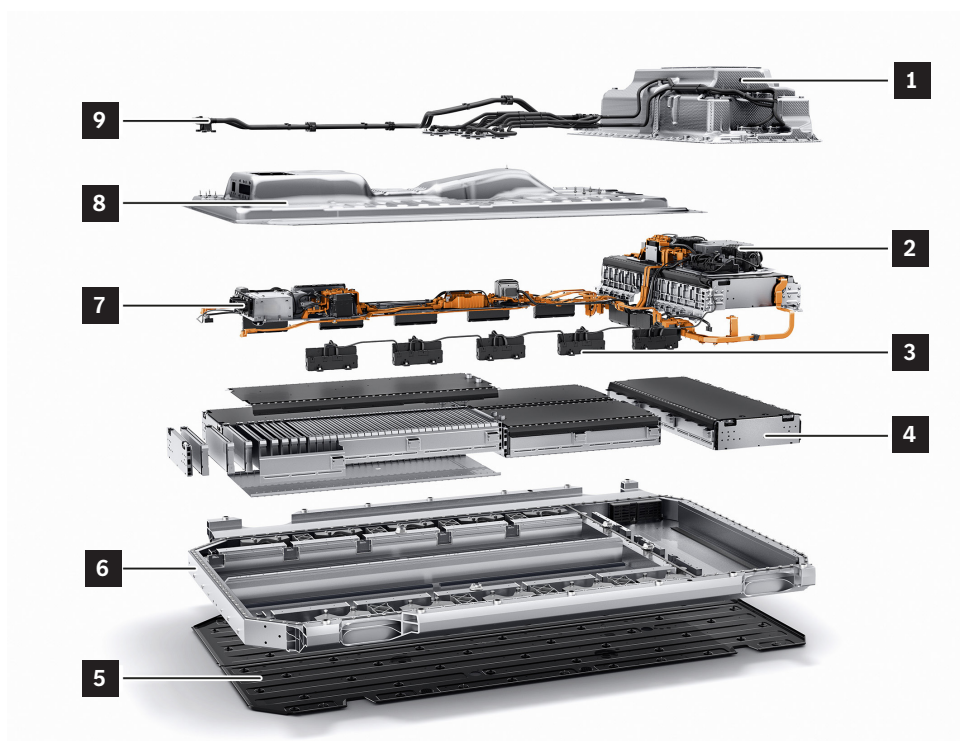


Hengitysteiden ja ihon herkistyminen



Palava

Sähköajoneuvo, esimerkki Mercedes-Benz-ajoneuvo EQC



- | | | | |
|---|-----------------------------|---|------------------------|
| 1 | Kotelon yläosa | 5 | Pohjan verhoilu |
| 2 | Sähkölaitteet/elektroniikka | 6 | Kotelon alaosa |
| 3 | Kennovalvontayksikkö | 7 | Korkeajänniteliitännät |
| 4 | Kennolohko | 8 | Kotelon kansi |
| | | 9 | Jäähdytysaineletku |

Ota huomioon vaurioituneen korkeajänniteakun tapauksessa

Näkyvästi vaurioituneen korkeajänniteakun tapauksessa voi aiheutua litiumionikemien sisäinen oikosulku ja varastoitunut kemiallinen energia voi tulla ulos hallitsemattomasti lämpöenergian muodossa. Tämä aiheuttaa tulipalovaaran. Jos tunnistetaan korkeajänniteakun kriittinen lämpötila, mittariston näytössä näytetään varoitus. Tämän edellytyksenä on, että ajoneuvon 12 V:n sähköverkko on kunnossa, moottori on käynnissä tai sytytysvirta on kytketty päälle.

Ulkoisia merkkejä, kuten savunmuodostusta tai tulta, ei tarvitse tässä tapauksessa olla välttämättä havaittavissa. Silti on oletettava, että korkeajänniteakun tila on kriittinen. Korkeajänniteakun tilaa on siksi tarkkailtava (esim. savunmuodostus tai korkeajänniteakkukotelon lämpötilan selkeä nousu verrattuna ympäristön lämpötilaan), koska myöhempää itsesyttymistä ei voida sulkea pois litiumioniakkujen tapauksessa. Sammutustoimia korkeajänniteakun jäädyttämiseksi vedellä tulisi valmistella.

Suosittellemme pyytämään paikalle pätevän, korkeajänniteakut tunnevan ammattilaisen, jotta vaaran analysointi voidaan tehdä ja jatkotoimista päättää. Tämä koskee sekä koko onnettomuuteen joutunutta tai palanutta ajoneuvoa että ajoneuvosta irrotettua korkeajänniteakkuja.

- Akkuelektrolyytti on ärsyttävää, palavaa ja mahdollisesti syövyttävää.
- Käytä tavanomaisia sideaineita.
- Ihokosketusta akkuelektrolyyttiin sekä ulostulevan akkuelektrolyytin kemiallisten reaktioiden seurauksena vapautuvien kaasujen hengittämistä on ehdottomasti vältettävä.
- Mukauta henkilönsuojaimet aina tilanteen mukaan.
- Jouduttaessa kosketukseen korkeajänniteakun sisältämien aineiden tai niiden kaasujen kanssa on kyseisiä ihoalueita huuhdeltava runsaalla vedellä.
- Riisu ja puhdista likaantuneet vaatteet.
- Ota mahdollisimman pian yhteys lääkäriin.

Korkeajänniteakuista tulevat nesteet ovat useimmiten jäädytysaineita eivätkä akkuelektrolyyttejä. Akkuelektrolyyttejä on vain vähäisiä määriä (ml) jakautuneena yksittäisiin kennoihin.

Ulkoisesti vaurioitumattoman korkeajänniteakun tapauksessa

Myös ulkoisesti vaurioitumattoman korkeajänniteakun tapauksessa voi aiheutua litiumionikemien sisäinen oikosulku ja varastoitunut kemiallinen energia voi tulla ulos hallitsemattomasti lämpöenergian muodossa. Tämä aiheuttaa tulipalovaaran.

Jos tunnistetaan kriittinen tila, mittariston näytössä näytetään varoitus. Tämän edellytyksenä on, että ajoneuvon 12 V:n sähköverkko on kunnossa, moottori on käynnissä tai sytytysvirta on kytketty päälle.

Ulkoisia merkkejä, kuten savunmuodostusta tai tulta, ei tarvitse tässä tapauksessa olla välttämättä havaittavissa. Silti on oletettava, että korkeajänniteakun tila on kriittinen.

Korkeajänniteakun tilaa on siksi tarkkailtava (esim. savunmuodostus tai korkeajänniteakkukotelon lämpötilan selkeä nousu verrattuna ympäristön lämpötilaan), koska myöhempää itsesyttymistä ei voida sulkea pois litiumioniakkujen tapauksessa. Sammutustoimia korkeajänniteakun jäähdyttämiseksi vedellä tulisi valmistella. Suosittelemme pyytämään paikalle pätevän, korkeajänniteakut tuntevan ammattilaisen, jotta vaaran analysointi voidaan tehdä ja jatkotoimista päättää. Tämä koskee sekä koko onnettomuuteen joutunutta tai palanutta ajoneuvoa että ajoneuvosta irrotettua korkeajänniteakkua.



Varoitus mittariston näytössä

Korkeajänniteakun kaasunpoisto

Akun kaasunpoiston myötä voi alkaa lämpökarkaaminen, joka johtaa lopulta tulipaloon.

Mahdollisia laukaisijoita voivat olla:

- Mekaaniset kuormitukset
- Sähköviat
- Lämpövaikutukset

Jos akun varaustila on alhainen (alle 30 % SOC:stä), tapahtuu vain kaasunpoisto. Kaasut voivat silti muodostaa räjähtäviä seoksia, jotka reagoivat viivästetysti.

Ulostulevat kaasut ovat yleensä havaittavissa myös pistävästä ja polttavasta hajusta.

Tietoja ajoneuvon korkeajännitesähköverkosta

Korkeajännitejohdot

Kaikki korkeajännitekomponentit on yhdistetty toisiinsa ajoneuvon erityisen korkeajännitesähköverkon kautta. Korkeajännitejohdot tunnistaa heti niiden suuresta halkaisijasta sekä oranssinvärisestä suojavaipasta, ja ne erottuvat selvästi ajoneuvon 12 V:n sähköverkon johdotuksesta.

Korkeajännitekomponenttien liitännät ja pistokkeet on toteutettu kosketussuojatusti, ja niitä valvotaan

lisäksi erillisen signaalijohdon (Interlock) kautta. Lisäsuojalaitteen muodostaa ajoneuvon korkeajännitesähköverkon eristysvalvonta.

Tunnistettaessa vakava eristysvirhe ajoneuvon korkeajännitesähköverkko kytketään pois päältä ja sen varaus puretaan.

Ajoneuvon korkeajännitesähköverkko on sähköisesti täysin eristetty korista.

Piktogrammit



Jännitevaara



Syövyttävä



Hengitysteiden ja ihon herkistyminen



Palava

Polttomoottorilla varustetut ajoneuvot (benssiini/diesel)

Vaara



Syttymisen aiheuttama räjähdysvaara, polttoaineen hengittämisen ja nielemisen aiheuttama myrkytysvaara sekä loukkaantumisvaara, jos polttoainetta joutuu kosketuksiin ihon tai silmien kanssa. Tuli, kipinät, avotuli ja tupakointi kielletty. Kerää polttoaineet vain soveltuviin ja vastaavasti merkittyihin astioihin. Käytä suojavaatteita käsitellessäsi polttoainetta.

Lisätietoja on [sivulla 149](#)

Piktogrammit

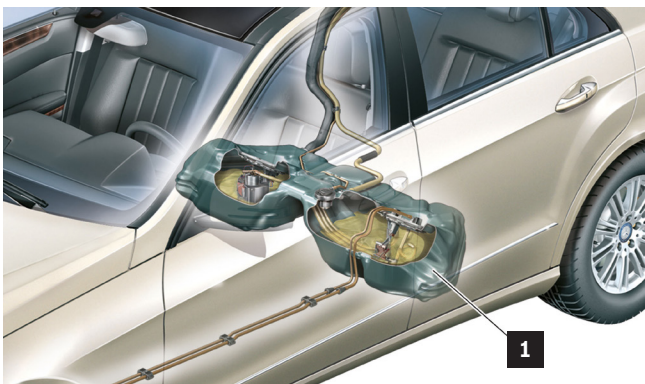


Ajoneuvo, jossa on luokan 1 polttoaine
(diesel)



Ajoneuvo, jossa on luokan 2 polttoaine
(benssiini, etanoli jne.)

Esimerkki E-sarja, sedan (tyyppi 212)



Käytön kannalta olennaisten polttoainelaitteiston komponenttien asennuspaikat löytyvät ajoneuvokohtaisesta pelastuskortista (katso luku ”[Mercedes-Benzin digitaalinen pelastusavustin](#)”). Polttoainesäiliö (1) sijaitsee taka-akselin edessä tai päällä olevalla alueella tai tavaratilan lattian alla.

1 Polttoainesäiliö

Polttoaineiden ominaisuudet

Polttoaine on monimutkainen seos eri hiilivetyjä. Polttoaineet voivat sisältää myös vähäisiä määriä lisäaineita. Diesel voi lisäksi sisältää rasvahappometyyliestereitä (FAME). Polttoaineet ovat helposti syttyviä, myrkyllisiä ja terveydelle haitallisia. Jos polttoainetta tulee ulos, on huomioitava seuraavaa:

- Vältä syttymislähteitä.
- Sammuta moottori.
- Kerää polttoaine inertillä sideaineella ja laita soveltuvaan jäteastiaan.
- Käytä kipinäturvallisia työkaluja ja räjähdysturvallisia laitteita.

Piktogrammit



Vesiympäristölle vaarallinen



Hengitysteiden ja ihon herkistyminen



Palava



Räjähdysvaara

Maakaasumoottorilla varustetut ajoneuvot NGT/NGD (CNG)

Vaara



Palavien kaasujen ulostulosta ja kaasusäiliön ylikuumenemisesta aiheutuva räjähdysvaara. Loukkaantumisvaara ihon ja silmien palovammojen vuoksi. Kehon osien paleltumavaara ulosvirtaavan kaasun vuoksi ja kosketettaessa venttiilin lähellä olevia osia kaasusäiliöiden tyhjentyessä. Myrkytys- tai tukehtumisvaara hengitettäessä kaasuja. Poista syttymislähteet. Käytä suojavaatteita, suojakäsineitä ja suojalaseja. Varmista riittävä tuuletus. Työskenneltäessä ajoneuvojen parissa yli 60 °C:n ympäristölämpötilassa kaikki kaasusäiliöt on irrotettava.

Lisätietoja on [sivulla 139](#)

Piktogrammit



Maakaasukäyttöiset ajoneuvot



Paineistettu maakaasu (CNG)

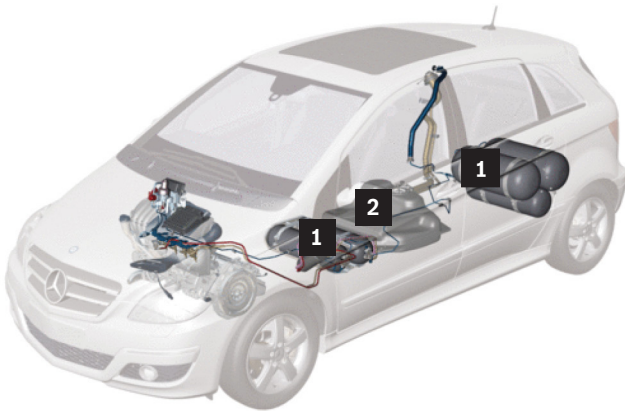


Räjähdysvaara



Varoitus; alhainen lämpötila

Maakaasulaitteisto esimerkissä B-sarja (tyyppi 245)



- 1 Kaasusäiliö
- 2 Polttoainesäiliö (benssiini)

Käytön kannalta olennaisten polttoainelaitteiston komponenttien asennuspaikat löytyvät ajoneuvokohtaisesta pelastuskortista (katso luku "[Mercedes-Benzin digitaalinen pelastusavustin](#)"). Kaasusäiliöt (1) ovat sitkeää terästä tai muovikomposiittia. Kaasusäiliöt (1) voivat sijaita vararenkaan syvennyksessä sekä takaistuimien takana tavaratilassa tai ajoneuvon lattian alla etu- ja taka-akselin välissä.

Maakaasulaitteiston poiskytkentä

Katso luku "[Maakaasulaitteiston poiskytkentä](#)".

Maakaasun ominaisuudet

Maakaasu on yleisesti väritöntä ja hajutonta. Mahdollisesti ulostulevan maakaasun havaitsemiseksi se on varustettu hajusteella, joka takaa tyypillisen kaasunhajun. Jos maakaasua tulee ulos, on huomioitava seuraava:

- Vältä syttymislähteitä.
- Sammuta moottori.
- Mittaa kaasupitoisuus.
- Anna kaasun virrata ulos hallitusti ja varmista tarvittaessa ristituuletus ("puhalla" maakaasu pois).
- Käytä kipinäturvallisia työkaluja ja räjähdysturvallisia laitteita.

Hybridimoottorilla varustetut ajoneuvot (HEV)

Vaara



Oikosulun ja ulos tulevan räjähdyskaasun aiheuttama tulipalo-/räjähdysvaara. Palovamma-/loukkaantumisaara akkuelektrolyytistä/-sumusta aiheutuvan silmien, ihon ja limakalvojen ärsytyksen, oikosulun ja valokaarivaikutuksen vuoksi. Akkuelektrolyytin nielemisestä tai ihon tai kehon aukkojen kautta lyijylle altistumisesta aiheutuva myrkytysvaara. Sähköjännitteiden $U \geq 30 \text{ V AC}$ ja $U \geq 60 \text{ V DC}$ aiheuttama hengenvaara.

Tuli, kipinät, avotuli ja tupakointi kielletty. Käytä hapolta suojaavia käsineitä, vaatteita ja lasseja. Kerää akkuhappo vain soveltuviin ja vastaavasti merkittyihin astioihin.

Lisätietoja on [sivulla 136](#)

Piktogrammit



Sähköhybridiajoneuvot, joissa on luokan 1 polttoaine (diesel)



Sähköhybridiajoneuvot, joissa on luokan 2 polttoaine (benssiini, etanoli jne.)

Käyttövoimalaitteen periaatteellinen rakenne vastaa perinteisen ajoneuvon vastaavaa. Sähkömoottori on kytketty polttomoottoriin, ja siihen syötetään virta korkeajänniteakusta. Korkeajänniteakku voi sijaita moottoritilassa, takaistuinpäkin alla tai tavaratilan lattian alla.

Ajoneuvon korkeajännitesähköverkon ja sähkömoottorin käytön kannalta olennaisten komponenttien asennuspaikat löytyvät ajoneuvokohtaisesta pelastuskortista (katso luku ["Mercedes-Benzin digitaalinen pelastusavustin"](#)).

Plug-in-hybridimoottorilla varustetut ajoneuvot (PHEV)

Vaara



Oikosulun ja ulos tulevan räjähdyskaasun aiheuttama tulipalo-/räjähdysvaara. Palovamma-/loukkaantumisvaara akkuelektrolyytistä/-sumusta aiheutuvan silmien, ihon ja limakalvojen ärsytyksen, oikosulun ja valokaarivaikutuksen vuoksi. Akkuelektrolyytin nielemisestä tai ihon tai kehon aukkojen kautta lyijylle altistumisesta aiheutuva myrkytysvaara. Sähköjännitteiden $U \geq 30$ V AC ja $U \geq 60$ V DC aiheuttama hengenvaara.

Tuli, kipinät, avotuli ja tupakointi kielletty. Käytä hapolta suojaavia käsineitä, vaatteita ja lasia. Kerää akkuhappo vain soveltuviin ja vastaavasti merkittyihin astioihin.

Lisätietoja on [sivulla 136](#)

Piktogrammit



Sähköhybridiajoneuvot, joissa on luokan 1 polttoaine (diesel)

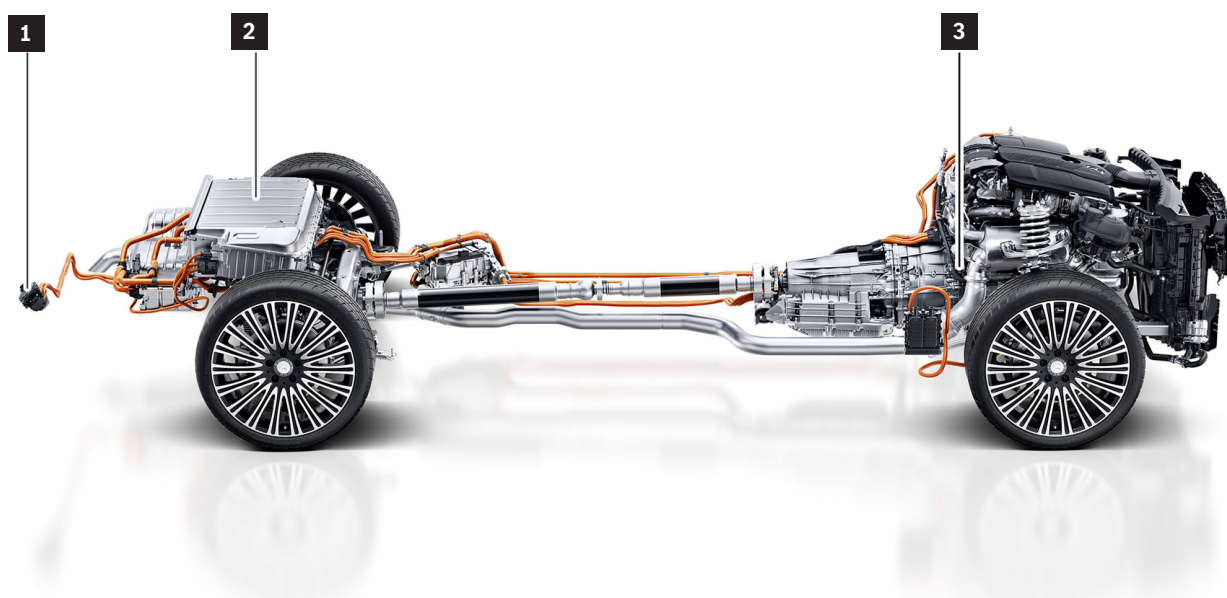


Sähköhybridiajoneuvot, joissa on luokan 2 polttoaine (benssiini, etanoli jne.)

Käyttövoimalaitteen periaatteellinen rakenne vastaa perinteisen ajoneuvon vastaavaa. Sähkömoottori on kytketty polttomoottoriin, ja siihen syötetään virta korkeajänniteakusta. Korkeajänniteakku voi sijaita moottoritilassa, takaistuinpäkin alla tai tavaratilan lattian alla.

Ajoneuvon korkeajännitesähköverkon ja sähkömoottorin käytön kannalta olennaisten komponenttien asennuspaikat löytyvät ajoneuvokohtaisesta pelastuskortista (katso luku ["Mercedes-Benzin digitaalinen pelastusavustin"](#)).

Esimerkki C-sarjan Plug-in HYBRID, tyyppi 205



- 1 Latausvirran syötön pistorasia
- 2 Korkeajänniteakku
- 3 Sähkömoottori

Sähkömoottorilla varustetut ajoneuvot (BEV)

Vaara



Oikosulun ja ulos tulevan räjähdyskaasun aiheuttama tulipalo-/räjähdysvaara. Palovamma-/loukkaantumisvaara akkuelektrolyytistä/-sumusta aiheutuvan silmien, ihon ja limakalvojen ärsytyksen, oikosulun ja valokaarivaikutuksen vuoksi. Akkuelektrolyytin nielemisestä tai ihon tai kehon aukkojen kautta lyijylle altistumisesta aiheutuva myrkytysvaara. Sähköjännitteiden $U \geq 30$ V AC ja $U \geq 60$ V DC aiheuttama hengenvaara.

Tuli, kipinät, avotuli ja tupakointi kielletty. Käytä hapolta suojaavia käsineitä, vaatteita ja lasseja. Kerää akkuhappo vain soveltuviin ja vastaavasti merkittyihin astioihin.

Lisätietoja on [sivulla 136](#)

Piktogrammit

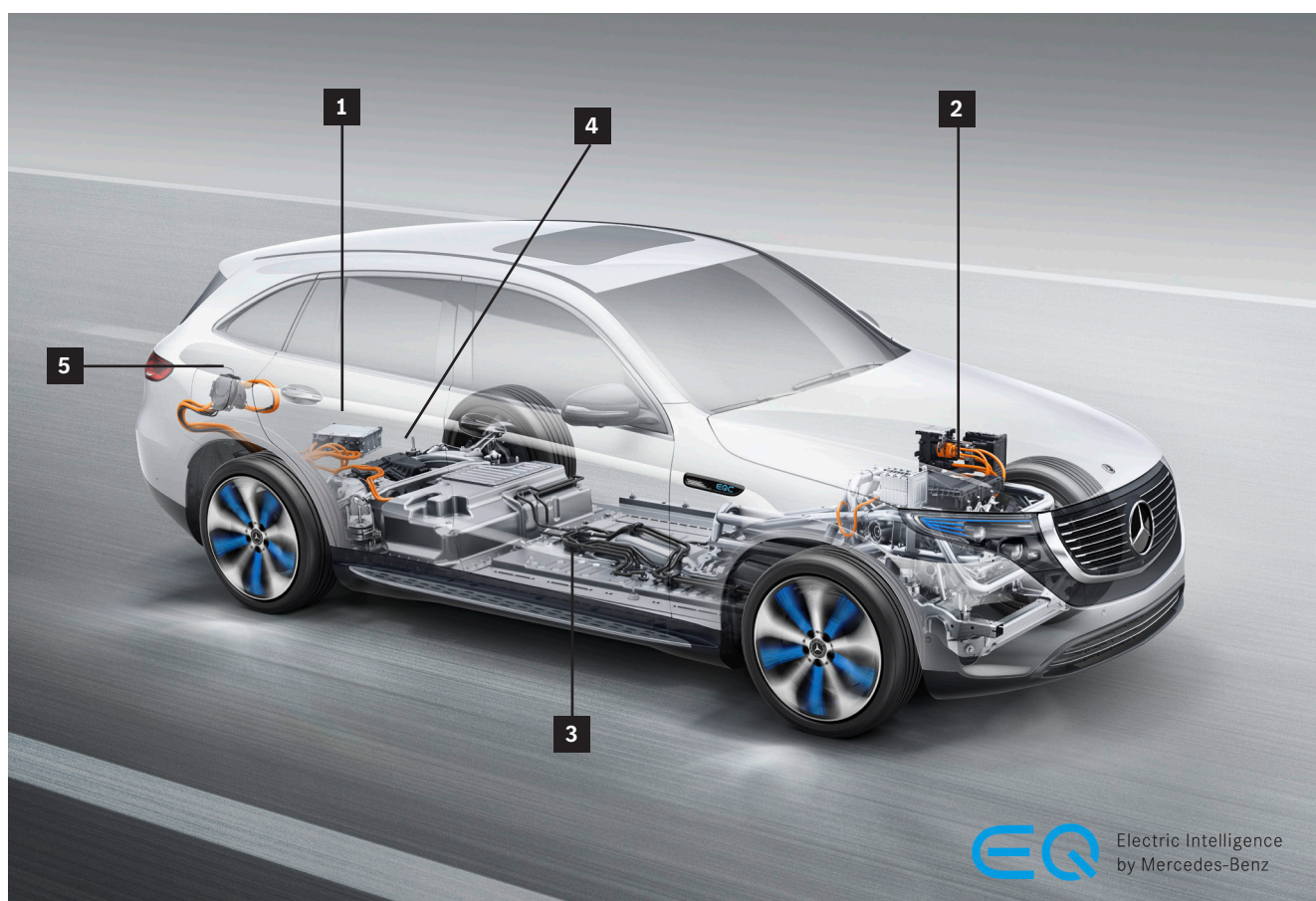


Sähköajoneuvo

Yksi tai useampi sähkömoottori tuottaa koko käyttövoiman. Sähkömoottoriin syötetään virta korkeajänniteakun (3) kautta. Korkeajänniteakku (3) sijaitsee sähköajoneuvossa yleensä ajoneuvon pohjan alueella. Ajoneuvon korkeajännitesähköverkon ja sähkömoottorin käytön kannalta olennaisten

komponenttien asennuspaikat löytyvät ajoneuvokohtaisesta pelastuskortista (katso luku "[Mercedes-Benzin digitaalinen pelastusavustin](#)"). Katso lisätietoja korkeajännitekomponenteista luvusta "[Korkeajännitekomponentit](#)".

Esimerkki EQC, tyyppi 293



1 Laturi

2 Sähköinen välitysmoduuli edessä

3 Korkeajänniteakku

4 Sähköinen välitysmoduuli takana

5 Latausvirran syötön pistorasia

Polttokennojärjestelmällä varustetut ajoneuvot (F-CELL)

Vaara



Ulostulevan vedyn tai polttoainesäiliön ylikuumentumisen aiheuttama räjähdysvaara tehtäessä töitä vetylaitteiston parissa. Kehon osien palettumavaara ulosvirtaavan kaasun vuoksi ja kosketettaessa kaasua johtavia osia polttoainesäiliöiden tyhjentäessä. Tukehtumisvaara hengitettäessä vedyn ohentamaa ilmaa. Palovammojen vaara kosketettaessa kalpean sinistä vetyliekkiä.

Lisätietoja on [sivulla 143](#)

Piktogrammit

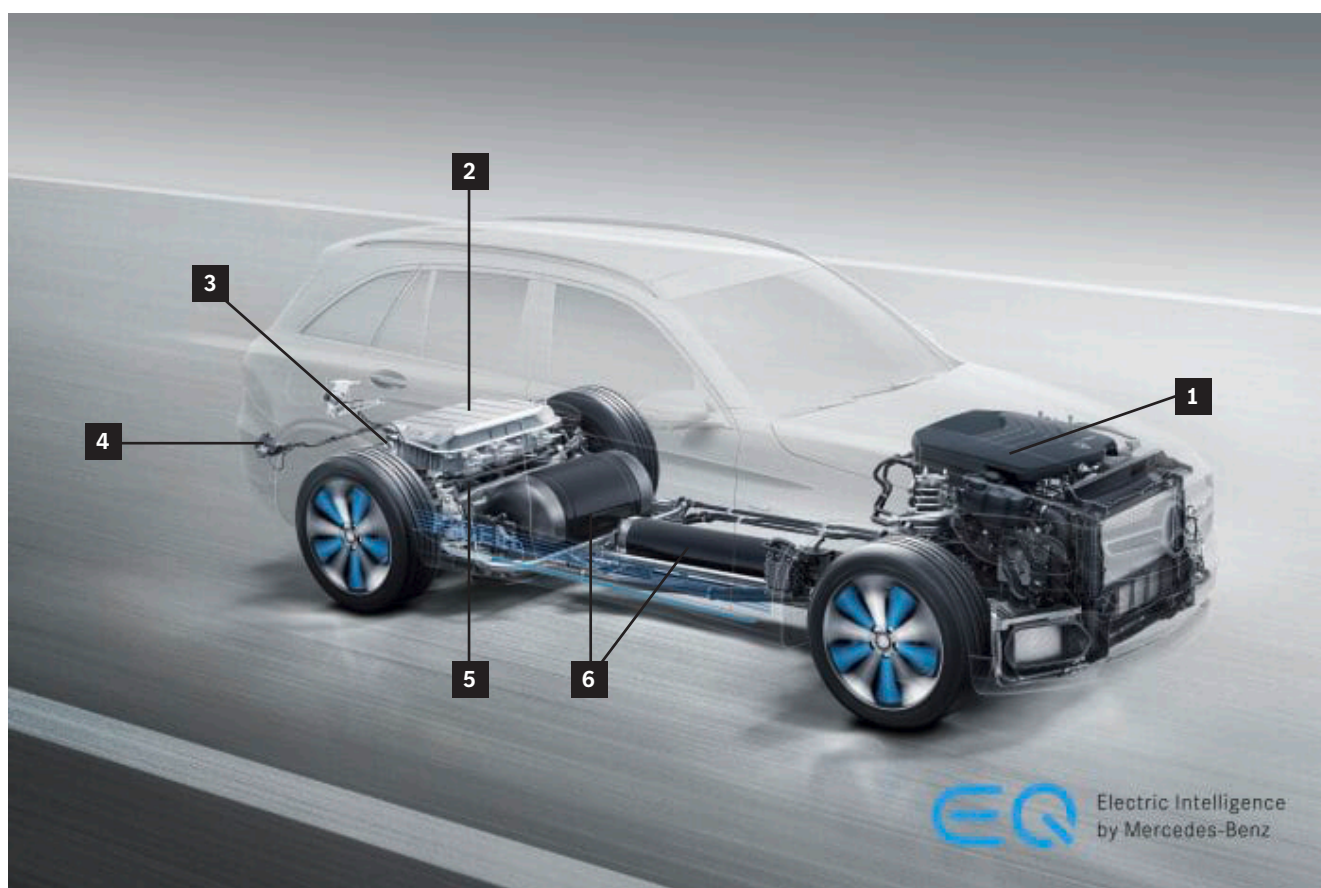


Ajoneuvo, jossa on polttokennojärjestelmä

Yksi tai useampi sähkömoottori tuottaa koko käyttövoiman. Polttokenno syöttää korkeajänniteakun (2) ja sähkömoottorin (5) lisäksi virtaa kaikille korkeajännitekomponenteille ja ajoneuvon 12 voltin sähköverkolle. Hiilikuiduilla vahvistetut vedyn (6) polttoainesäiliöt

sijaitsevat ajoneuvon lattian alla etu- ja taka-akselin välissä. Polttokennopino on energianmuunnin, joka tuottaa hapen avulla ympäristön ilmasta ja polttoainesäiliöihin säilötystä vedystä sähköenergiaa sähkökemiallisen prosessin kautta.

Esimerkki GLC F-CELL, tyyppi 253



- 1 Polttokennojärjestelmä ja polttokennopino
- 2 Korkeajänniteakku
- 3 Laturi

- 4 Latausvirran syötön pistorasia
- 5 Sähkömoottori
- 6 Polttoainesäiliö vedylle

Polttokennojärjestelmän poiskytkentä

Katso luku "[Polttokennojärjestelmän poiskytkentä](#)".
Ajoneuvon korkeajännitesähköverkon ja sähkömoottorin käytön kannalta olennaisten komponenttien asennuspaikat löytyvät ajoneuvokohtaisesta pelastuskortista (katso luku "[Mercedes-Benzin digitaalinen pelastusavustin](#)").

Piktogrammit



Ajoneuvo, jossa on polttokennojärjestelmä



Huomautus: vety palaa lähes värittömällä liekillä



Paineistettu kaasu



Palava



Räjähdyksivaara

Vedyn ominaisuudet

Vedyn tiheys on normaaliolosuhteissa n. 0,09 kg/m³, joten se on kevyempää kuin ilma.

Sekoitettaessa ilman kanssa vetykaasu muodostaa syttyvän seoksen tilavuusprosenttialueilla 4-77. Tämä seos on syttyvää, kunnes se laimennetaan alle 4 tilavuusprosenttiin vetyä.

Ulostulevaa vetykaasua ei ole hajustettu, joten se on täysin hajutonta ja väritöntä. Vety palaa lähes näkymättömällä liekillä. Varmista ennen pelastustoimenpiteiden aloittamista, että ajoneuvon korkeajännitesähköverkko ja polttoainelaitteisto (H₂-järjestelmä) on deaktivoitu.

Jos vetykaasua tulee ulos, on otettava huomioon seuraavaa:

- Vältä syttymislähteitä.
- Mittaa vetypitoisuus, jos mahdollista.
- Anna vedyn virrata ulos valvotusti.
- Käytä kipinäturvallisista työkaluja ja räjähdysturvallisia laitteita.

6. Tulipalon tapauksessa

Ota huomioon tulipalon tapauksessa

Moottoriajoneuvojen tulipalon tapauksessa erilaisten palavien materiaalien ja käyttöaineiden vuoksi voi syntyä terveydelle haitallisia savukaasuja. Tulipalojen tapauksessa on yleisesti oltava varovainen, koska polttoaineet, sideaineet ja nesteet voivat päästää myrkyllisiä höyryjä korkeissa lämpötiloissa ja muoveista tulee pisaroituvaa tietyistä ajoneuvopaloissa tavallisista lämpötiloista alkaen. Automaattivaihteistolla varustettuja autoja voi liikuttaa vaihdeasennossa "N", kun seisontajarru on vapautettu.

Tällöin on varmistettava, ettei ajoneuvo vieri pois hallitsemattomasti. Vaihdeasennon "N" kytkemiseksi sytytysvirran on oltava kytkettynä päälle ja jarrupolkimen painettuna (katso luku "[Ajoneuvon varmistaminen vierimisen estämiseksi](#)"). Ajoneuvopalot on sammutettava palolaitoksen määräysten mukaisesti. Vesi on osoittautunut soveltuvaksi jäähdytys- ja sammutusaineeksi, mutta silti tulisi käyttää erityistä sammutusainetta, joka vastaa palavan aineen paloluokkaa.

Vaara



Sähköiskun vaara ajoneuvopalon tapauksessa. Noudata turvaetäisyyksiä palontorjunnassa. Suorita palontorjunta käyttäen henkilönsuojaimia ja kannettavaa hengityslaitetta. Vältä koskemasta vahinkokohtia. Peitä vaurioituneet osat soveltuvalla suojuksella.

Lisätietoja on [sivulla 156](#)

Varoitus



Ihon ja silmien loukkaantumisvaara käsiteltäessä kuumia ja hehkuvia esineitä. Tulipalovaara hehkuvien esineiden joutuessa kosketukseen syttyvien materiaalien kanssa. Käytä suojakäsineitä, suojavaatteita ja tarvittaessa suojalaseja. Vältä palavien materiaalien kosketusta hehkuviin esineisiin.

Lisätietoja on [sivulla 151](#)

Standardin DIN EN 2 mukaiset paloluokat

Paloluokka A

Luonteeltaan pääsääntöisesti orgaanisten, normaalisti hehkuen palavien kiinteiden aineiden tulipalot, esim. puu, paperi, olki, tekstiilit, hiili ja autonrenkaat.

Paloluokka B

Nestemäisten tai nestemäisiksi muuttuvien aineiden tulipalot, kuten bensiini, bentseeni, öljyt, lakat, terva, eetteri, alkoholi, steariini ja parafiini.

Paloluokka C

Kaasupalojen (maakaasu, LPG ja myös vety) on annettava palaa loppuun valvotusti, koska sammuttaminen tuskin johtaa toivottuun tulokseen.

Paloluokka D

Metallien tulipalot, esim. alumiini, magnesium, litium, natrium, kalium ja niiden seokset. Metallipaloja, kuten magnesiumpaloja, ei voi sammuttaa vedellä tai CO₂-sammuttimilla, sillä nämä aineet kiihdyttävät reaktiota ja lisäksi voi syntyä räjähdyskaasua.

Mukauta henkilönsuojaimet aina tilanteen (energian varastointilaite) mukaan. Noudata luvussa ["Ajoneuvon käyttövoima, nesteet, kaasut, kiinteät aineet"](#) annettuja ohjeita.

Bensiini-/dieselajoneuvot

Piktogrammit



Ajoneuvot, joissa on luokan 1 polttoaine (diesel)



Ajoneuvot, joissa on luokan 2 polttoaine (benssiini, etanoli jne.)



Räjähdyksenvaarallinen



Sammuta ABC-jauheella

Sammutus

Bensiini ja diesel luokitellaan eurooppalaisen standardin EN2 mukaisesti ”monenlaisiin palaviin aineisiin”, jotka kuuluvat paloluokkaan B ”nestemäiset tai nestemäisiksi muuttuvat aineet”. Sammutteena kysymykseen tulevat kaikki B-luokan sammutteet, kuten ABC-jauhesammutin.

Suositus palontorjuntaan

- Puhalla hiilidioksidia
- Estä korvausilman pääsy
- Tukahduta tulipalo

Lisätietoja

Käytön kannalta olennaisten polttoainelaitteiston komponenttien asennuspaikat löytyvät ajoneuvokohtaisesta pelastuskortista (katso luku [”Pelastuskortit”](#)).

Maakaasukäyttöiset ajoneuvot

Piktogrammit



Maakaasukäyttöiset ajoneuvot



Räjähdyksvaara



Paineistettu kaasu



Sammuta ABC-jauheella

Sammutte

Maakaasu luokitellaan eurooppalaisen standardin EN2 mukaisesti ”monenlaisiin palaviin aineisiin”, jotka kuuluvat paloluokkaan C ”kaasut”. Sammutteena kysymykseen tulevat kaikki C-luokan sammutteet, kuten ABC-jauhesammutin. Palontorjunta tulisi aloittaa vasta, kun maakaasunsyöttö on estetty, jotta estetään räjähtävän kaasu-ilmaseoksen syntyminen.

Olosuhteista riippuen on tarkastettava valvottu loppuunpalaminen tai harkittava sitä.

Lisätietoja

Katso tiedot maakaasulaitteiston automaattisesta sammutuksesta luvusta [”Maakaasulaitteiston poiskytkentä”](#).

Maakaasulaitteisto toimii yleensä enintään 260 baarin paineella.

Sähköajoneuvot

Piktogrammit



Sähköajoneuvo



Palava



Räjähdyksivaara



Syövyttävä



Hengitysteiden ja ihon herkistyminen

Sammuta ajoneuvopalo, johon korkeajänniteakku ei liity, tavanomaisilla ajoneuvopalon palontorjuntatoimenpiteillä palolaitoksen määräysten mukaisesti. Korkeajänniteakku (litiumioniakku) on materiaaliosien sa vuoksi yleisesti palava. Turvallisuutta parannetaan edelleen korkeajänniteakun kotelon ja asennuspaikan lisärakennetoimilla. Näiden turvallisuustoimenpiteiden ansiosta ei ole odotettavissa kohonnutta tulipalovaaraa

perinteisiin ajoneuvoihin verrattuna. Korkeajänniteakussa kokonaisuudessaan sekä yksittäisissä akkukenoissa on mekaaniset suojalaitteet, jotka laukeavat (esim. tulipalosta johtuvan) lämpötilan ja paineen nousun tapauksessa korkeajänniteakussa ja edistävät kohdistettua kaasunpoistoa ja siten paineenkevennystä. Näin korkeajänniteakun hajoaminen paineen vaikutuksesta voidaan lähes sulkea pois.

Lisätietoja

Käytön kannalta olennaisten ajoneuvon korkeajännitesähköverkon komponenttien asennuspaikat löytyvät ajoneuvokohtaisesta pelastuskortista (katso luku ["Mercedes-Benzin digitaalinen pelastusavustin"](#)). Muita yleisiä ohjeita onnettomuuksiin joutuneiden korkeajänniteajoneuvojen käsittelystä löydät VDA-esitteestä "Unfallhilfe und Bergen bei

Fahrzeugen mit Hochvolt- und 48-Volt-Systemen" (onnettomuuksissa auttaminen ja pelastaminen korkeajännite- ja 48 V:n järjestelmillä varustettujen ajoneuvojen tapauksessa). Ajantasainen versio löytyy VDA:n kotisivulta kohdasta [Unfallhilfe und Bergen bei Fahrzeugen mit Hochvolt-Systemen - VDA](#).

Korkeajänniteakku, joka palaa tai josta poistuu kaasua

Korkeajänniteakku, josta poistuu kaasua, aiheuttaa akuutin tulipalovaaran. Syntyvä savukaasu sisältää myrkyllisiä ja syövyttäviä komponentteja, kuten vähäisiä määriä vetyfluoridihappoa. Siksi tulisi noudattaa seuraavia toimenpiteitä:

- Henkilönsuojaimet on mukautettava tilanteen mukaan.
- Altistuneilla alueilla tehtävissä töissä on käytettävä kannettavaa hengityslaitetta.
- Haihtumien ja kaasujen laskeutus vesisuihkulla on näytetty.

Hybridi-/sähköajoneuvon tulipalon tapauksessa on mahdollista, että myös korkeajänniteakku syttyy esim. pitkään jatkuvan kuumuuden vuoksi. Vesi soveltuu yleisesti myös tässä tapauksessa parhaiten sammutusaineeksi. Akkutyypistä riippuen on mahdollista, että itsepalavaa korkeajänniteakkua ei voi sammuttaa kokonaan, vaan se voi syttyä uudelleen niin kauan, kunnes se on itse palanut loppuun. Tässä tapauksessa korkeajänniteakkua tulisi jäähdyttää jatkuvasti vedellä niin kauan, että tulipalo ei enää leviä ja hallittu loppuunpalaminen on mahdollista.

Avoimien, viallisten kennojen hajoamista paineen vaikutuksesta ja siihen liittyvää eksotermistä reaktiota ei voida sulkea pois.

Tulipalon tapauksessa

Sammutte

Yleisesti voidaan käyttää kaikkia saatavilla olevia sammutteita.
Jos mahdollista, tulisi sammuttaa runsaalla vedellä (n. 100 l/min).
Korkeajänniteakku voidaan jäähdyttää jatkuvalla vesisammutuksella niin kauan, että tulipalo ei enää leviä.

Piktogrammit



Sähköajoneuvo



Sammutus vedellä



Pääsy korkeajänniteakun luo

Suositus palontorjuntaan

Kun korkeajänniteakun metallikotelo on suljettu:

- Kohteen lämpötila enintään 80 °C: ei toimenpiteitä, lämpötilan noustessa jatka tarkkailua
- Kohteen lämpötilasta 80 °C alkaen: sammuta (jäähdytä) runsaalla vedellä turvallisen etäisyyden päästä

Kun korkeajänniteakun metallikotelo on auki:

- Sammuta (jäähdytä) runsaalla vedellä turvallisen etäisyyden päästä

Vie ajoneuvo tai akku turvalliseen paikkaan ulos (tarkkailupaikka), jos mahdollista.

Anna korkeajänniteakun palaa loppuun valvotusti, jos mahdollista, samalla kun estät tulipalon leviämisen.

Tietoja vaurioituneen korkeajänniteakun käsittelystä löydät luvusta "[Tietoja korkeajänniteakusta](#)".

Ajoneuvot, joissa on polttokennojärjestelmä

Piktogrammit



Ajoneuvo, jossa on polttokennojärjestelmä



Räjähdysvaara



Paineistettu kaasu



Sammuta ABC-jauheella

Kuituvahvistettuihin polttoainesäiliöihin varastoidaan kaasumaista vetyä, jonka paine on jopa 700 bar. Tiedot polttokennojärjestelmän automaattisesta poiskytkennästä löydät luvusta "[Polttokennojärjestelmän poiskytkentä](#)". Polttokennojärjestelmän käytön kannalta olennaisten komponenttien asennuspaikat löytyvät ajoneuvoikohtaisesta pelastuskortista (katso luku "[Mercedes-Benzin digitaalinen pelastusavustin](#)").

Sammuta

Vety luokitellaan eurooppalaisen standardin EN2 mukaisesti "monenlaisiin palaviin aineisiin", jotka kuuluvat paloluokkaan C "kaasut". Sammutteena kysymykseen tulevat kaikki C-luokan sammutteet, kuten ABC-jauhesammutin. Palontorjunta tulisi aloittaa vasta, kun vedynsyöttö on estetty, jotta estetään räjähtävän kaasu-ilmaseoksen syntyminen.

Suositus palontorjuntaan

Jos ulostuleva vety palaa, vetyliekin sammuttaminen voi johtaa vedyn kasautumiseen. On jatkoräjähdysten vaara. Jos polttokennojärjestelmän automaattinen poiskytkentä ei toimi (luku "[Polttokennojärjestelmän poiskytkentä](#)"), anna vetyliekin sammua itsestään. Estä ainoastaan tulipalon leviäminen ja varmista vedyn valvottu loppuunpalaminen. Käytä erityisesti ajoneuvon lattiassa etu- ja taka-akselin välissä suurempia vesimääriä polttoainesäiliön jäähdyttämiseksi.

7. Veteen uppoamisen tapauksessa

Vedessä olevien ajoneuvojen tapauksessa huomioitavaa

Pelastettaessa osittain tai kokonaan veteen uponnutta ajoneuvoa ei periaatteessa ole eroa perinteisten ajoneuvojen ja korkeajännitesähköverkolla varustettujen ajoneuvojen välillä. Veteen joutunut korkeajännitesähköverkko ei yleisesti aiheuta kohonnutta sähköiskuvaaraa.

Välitön poistuminen ajoneuvosta hätätilanteessa

Kaikissa onnettomuustilanteissa kaikkien ajoneuvossa olevien ihmisten tulisi poistua ajoneuvosta niin nopeasti kuin mahdollista erityisesti seuraavissa tilanteissa:

- Ajoneuvo uhkaa upota syvään veteen.
 - Ajoneuvo uhkaa joutua tulvaan.
 - Mahdollisen ajoneuvopalon tapauksessa, tunnistettavissa esim. tulipalon hajusta ja savunmuodostuksesta.
- Pysy rauhallisena ja tee seuraavat toimenpiteet. Pyydä samaa myös matkustajilta.
- Avaa turvavyö.
 - Avaa ovi mahdollisimman nopeasti. Jos lähellä oleva ovi ei aukea, kokeile toista ovea.
 - Poistu ajoneuvosta välittömästi.
 - Auta tarvittaessa matkustajia poistumaan ajoneuvosta. Apua voivat tarvita erityisesti muista riippuvaiset henkilöt, kuten pikkulapset.

Ajoneuvosta poistuminen hätäpoistumistien kautta

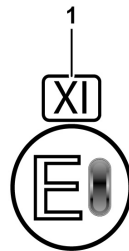
Huomaa, että poistuminen hätäpoistumistien kautta ei välttämättä ole mahdollista muun muassa ajoneuvossa olevan ihmisen istuma-asennon tai koon vuoksi.

- Jos ovi ei aukea, avaa heti sivuikkuna.
- Kattoluukulla varustetut ajoneuvot: avaa lisäksi kattoluukku.
- Poistu ajoneuvosta hätäpoistumistien kautta. Hätäpoistumisteitä ovat esim. sivuikkunat ja kattoluukku.

Sivuikkunan tai takalasin rikkominen hätätilanteessa

Ennen kuin toimit, huomio seuraavat sivuikkunoiden ja lasien ominaisuuksia koskevat tiedot:

- Laminoidusta varmuuslasista valmistettuja sivuikkunoita ja laseja ei voi rikkoa hätävasaralla.
- Hätätilanteessa et voi tehdä näistä sivuikkunoista tai laseista hätäpoistumistietä hätävasaralla.
- Tunnistat laminoidusta varmuuslasista valmistetut sivuikkunat ja takalasin merkinnästä XI.



1 Laminoidun varmuuslasin merkintä (esimerkki)

Vedessä olevien ajoneuvojen tapauksessa huomioitavaa

- Tuulilasi on aina laminoitua varmuuslasia siinä olevasta merkinnästä riippumatta.
- Jos ajoneuvossa on hätävasara, riko sivuikkuna tai takalasi sillä. Sivuiikkunan tai takalasin keskikohta on soveltuva kohta rikkoa karkaistu varmuuslasi hätävasaralla.
- Poistu ajoneuvosta hätäpoistumistien kautta.

Ajoneuvot, joissa on lämpöä ja melua vaimentava sekä infrapunaheijastava laminoitu varmuuslasi: Kaikki lasit ja sivuikkunat ovat laminoitua varmuuslasia eikä niitä voi rikkoa hätävasaralla.

Lasinen kattoikkuna ei sovellu rikottavaksi hätävasaralla. Ajoneuvon voi olla asennettu laminoitua varmuuslasia sisältäviä yhdistelmiä. Lasista kattoikkunaa ei voi rikkoa hätävasaralla. Lasityypin tunnusta ei ole saatavilla.

Tietoja käyttäytymisestä uponneen tai tulvaan joutuneen ajoneuvon tapauksessa

Jos poistuminen ovien tai hätäpoistumistien kautta ei onnistu, tee seuraavat toimenpiteet. Pyydä samaa myös matkustajilta.

- Odota, kunnes ajoneuvo on uponnut niin syväälle, että veden taso matkustamossa on lähes sama kuin veden taso ajoneuvon ulkopuolella. Silloin vedenpaine on tasoittunut ajoneuvon ulko- ja sisäpuolella.
- Avaa ovi. Tarvitset tavanomaista enemmän voimaa.
- Jos lähellä oleva ovi ei aukea, kokeile toista ovea.
- Poistu ajoneuvosta.

Varoitus



Loukkaantumisvaara käytettäessä hätävasaraa. Jos rikot lasit hätävasaralla, voit loukkaantua:

- sinkoilevista lasinsiruista,
- ympärillä olevista lasinsiruista,
- ikkunatiivisteeseen jääneistä lasijäämistä.

Toimenpiteet:

- Suojaa ehdottomasti iho ja silmät esim. vaatteella.
- Huomaa erityisesti veden alla, että lasinsirut ja esineet voivat sinkoutua vedenpaineen vuoksi matkustamoon.
- Ole erityisen varovainen poistuessasi ajoneuvosta rikotun lasin kautta.

Lisätietoja on [sivulla 157](#)

Vedessä olevien ajoneuvojen tapauksessa huomioitavaa

Pelasta osittain tai kokonaan veteen uponnut ajoneuvo pelastuslaitoksen määräysten mukaan. Vedä ajoneuvo niin pitkälle kuin mahdollista pois vedestä. Varmista ajoneuvo ja kytke se pois päältä, ennen kuin jatkat pelastustoimenpiteitä.

Mahdolliset kiinnitys- ja varmistuspisteet on kuvattu luvussa "[Kiinnitys/vakautus](#)".

Mukauta henkilönsuojaimet aina tilanteen mukaan.

Noudata luvussa "[Ajoneuvon käyttövoima, nesteet, kaasut, kiinteät aineet](#)" annettuja ohjeita.

Piktogrammit



Vesiympäristölle vaarallinen



Oikosulun vaara

Varoitus



Oikosulun aiheuttama tulipalovaara osittain tai kokonaan veteen uponneen ajoneuvon tapauksessa. Varmista, että sytytysvirta on kytketty pois päältä. Kytke kaikki akut irti, jos mahdollista.

Lisätietoja on [sivulla 157](#)

Ympäristölle aiheutuva vaara

Noudata luvussa "[Ulos tulevat käyttöaineet](#)" annettuja ohjeita.

Pohjaveden saastumisen vaara ja haitallinen vaikutus vesieliöihin. Polttoaineet ja käyttöaineet voivat olla ympäristölle vaarallisia.

Korkeajännitteisellä sähköverkolla varustetut ajoneuvot

Ajoneuvon ikkunoiden avaaminen

Kun ajoneuvo on pelastettu vedestä, tulisi ajoneuvon korkeajännitesähköverkko deaktivoida määrätyn poiskyttämenettelyn mukaisesti (katso luku "[Korkeajännitesähköverkon kytkeminen jännitteettömäksi](#)"). Kun vedestä pelastettujen ajoneuvojen korkeajännitesähköverkkoja deaktivoidaan, on käytettävä soveltuvia henkilönsuojaimia, esim. kasv suojausta ja eristäviä käsineitä, joiden suojaluokka on O. Korkeajänniteakku sijaitsee ajoneuvon pohjassa. Käytettäessä pelastuslaitteita on varmistettava, ettei korkeajänniteakku vaurioitu.

Tietoja vaurioituneen korkeajänniteakun käsittelystä löydät luvusta "[Hinaus/kuljetus/säilytys](#)".

Täydentävät ja kattavat tiedot sähkömoottoreilla varustettujen ajoneuvojen hinaamisesta ja pelastamisesta ovat saatavilla ohjeessa "Ohjeet pelastustyöntekijöille, henkilöautot – vaihtoehtoisilla moottoreilla varustetut ajoneuvot".

8. Hinaus/kuljetus/säilytys

Turvatoimet

Ajoneuvon hinaus tai kuljetus tulisi yleisesti tehdä valmistajan määräysten mukaan, katso ajoneuvon käyttö-ohje. Ajoneuvon hinaus tai kuljetus tulisi ensisijaisesti tehdä lavettiautolla. Muuten ajoneuvoon voi tulla vaurioita. Tämä koskee erityisesti automaattivaihteistolla tai 4MATIC-nelivedolla varustettuja ajoneuvoja sekä hybridi- ja sähköajoneuvoja. Ajoneuvo on kuljetettava hinaus-/pelastusyrityksiin sovellettavien määräysten mukaisesti.

Noudata lastattaessa ja kuljetettaessa aina kansallisia määräyksiä/standardeja. Erityisesti vaihtoehtoisilla moottoreilla varustettujen ajoneuvojen tapauksessa on noudatettava maakohtaisia ja/tai toiminnanharjoittajakohtaisia määräyksiä, esim. tunnelimääräyksiä tai säilytystä suljetuissa tiloissa koskevia määräyksiä. Noudata luvun 2 kohdassa ”Ohjeet henkilöautojen hinauspalveluille” ja ajoneuvon käyttöohjeessa annettuja tietoja.

Ajoneuvon poistaminen vaara-alueelta

Ajoneuvon poistaminen välittömältä vaara-alueelta kävelynopeudella on yleisesti aina sallittua.

Mukauta henkilönsuojaimet aina tilanteen mukaan.

Hinaus/kuljetus

Vaara

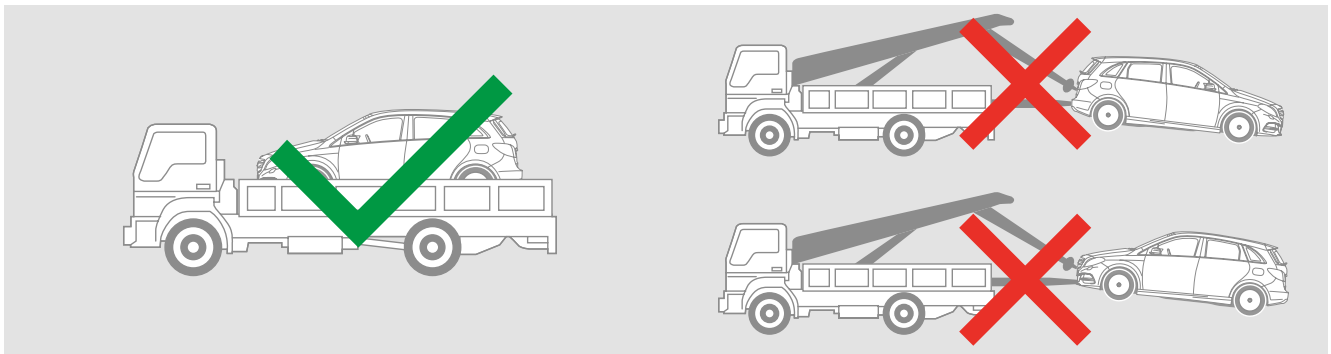


Sähköjännitteen aiheuttama hengenvaara hinattaessa sähkömoottorilla varustettuja ajoneuvoja. Älä hinaa ajoneuvoa vetoakselin kautta. Hinaa ajoneuvo lavettiautolla.

Lisätietoja on [sivulla 158](#)

Yleisesti suositellaan lastaamaan ajoneuvo hinausajoneuvoon. Hinattaessa niin, että ajoneuvo on kosketuksessa maahan, on otettava huomioon hinattavan ajoneuvon käyttöohjeessa ilmoitetut rajoitukset. Jos ajoneuvon sähköverkossa on häiriöitä, vaihteisto voi olla juuttunut asentoon "P". Ajoneuvon sähköverkkoon on syötettävä hetkellisesti jännite, jotta vaihde voidaan kytkeä asentoon "N".

Noudata kohdassa "Ohjeet henkilöautojen hinauspalveluille" annettuja tietoja.



Suositus korkeajännitteisellä sähköverkolla varustetun ajoneuvon lastaamiseen

Ajoneuvon luo saa päästää seuraavat toimijat (esim. poliisi, hinausauto) vasta sen jälkeen, kun korkeajänniteakussa ei todistettavasti ole ollut tuntiin tulta, savua tai lämpöä. Ennen kuin seuraavat toimijat päästetään ajoneuvon luo tai tapahtumapaikalta poistutaan, on korkeajänniteakun oltava jäähtynyt kokonaan. Kerro seuraaville toimijoille aina, että akku voi syttyä uudelleen.

- Ajoneuvon korkeajännitesähköverkko on deaktivoitava ennen lastausta, katso luku "[Suorien vaarojen poistaminen/turvallisuusmääräykset](#)".
- Kun ajoneuvo luovutetaan esim. viranomaisten edustajalle, hinaus-/pelastusyritykselle, korjaamolle tai jätehuoltoyritykselle, on ilmoitettava ajoneuvon käyttötapa sekä pelastuslaitoksen tekemät toimenpiteet (esim. ajoneuvon korkeajännitesähköverkon deaktivointi). Erityisesti on ilmoitettava vaurioituneiden korkeajännitekomponenttien tai veden kanssa kosketuksiin joutuneiden korkeajännitekomponenttien aiheuttamasta riskistä (esim. sähköisku tai tulipalovaara, myös ajallisella viiveellä, joka aiheutuu korkeajänniteakusta).
- Lastaukseen ja kuljetukseen liittyen on huomioitava kansalliset määräykset/standardit (Saksassa: DGUV Information 214-010 ja DGUV Information 205-022, DGUV Information 200-005 ja DGUV Information 214-081 sekä määräykset, jotka on annettu eurooppalaisessa sopimuksessa vaarallisten aineiden kansainvälisistä tiekuljetuksista (Accord européen relatif au transport international des marchandises Dangereuses par Route, ADR).
- Hinaus-/pelastusyrityksen on varmistettava kuljetuksen liikenneturvallisuus ottaen huomioon jo tehdyt toimenpiteet sekä ajoneuvon vaurioitumisaste. Vaurioituneiden korkeajännitekomponenttien aiheuttama vaara (esim. korkeajänniteakun aiheuttama sähköisku tai tulipalovaara) on otettava huomioon.
- Nostettaessa nosturilla, käytettäessä vinssiä tai kuormattaessa on varmistettava, etteivät mitkään korkeajännitekomponentit ole vaurioituneita tai vaurioidu.

Säilytys

Onnettomuusajoneuvon turvallinen pysäköinti edellyttää useiden toimenpiteiden tekemistä. Jos ajoneuvo viedään korjaamolle, on vastaavalle henkilöstölle ilmoitettava jo suoritettavat toimenpiteet (esim. korkeajännitteen poiskytkentälaitetta on käytetty).

Noudata kohdassa "Ohjeet henkilöautojen hinauspalveluille" annettuja tietoja.

Vaurioituneiden korkeajänniteakkujen jälkikäsittely

- Vaurioituneet korkeajänniteakut on jätettävä ajoneuvoon ja kuljetettava turvallisesti erikoiskorjaamolle.
- Korkeajänniteakun pinnan lämpötilamittauksen tuloksen on oltava < 60 °C. Lämpötilamittaus on tehtävä infrapunalämpökameralla.
- Ajoneuvo on kuljetettava turvallisesti ja suorinta reittiä erikoiskorjaamolle ja pysäköitävä eristysalueelle/suojatulle ulkoalueelle kauas rakennuksista.
- Yksittäiset korkeajänniteakun osat on laitettava erityiseen "ei-kuljetusturvallisten korkeajänniteakkujen" kuljetusastiaan ja vietävä erikoiskorjaamolle.



Kuljetusastia

Suositus korkeajännitteisellä sähköverkolla varustetun ajoneuvon säilyttämiseen

- Korkeajännitteisellä sähköverkolla varustetut onnettomuusajoneuvot on sijoitettava perinteisten ajoneuvojen tapaan palontorjuntasyistä suljetulle alueelle ulkona olevalle pysäköintipaikalle niin, että niillä on riittävät etäisyydet muihin ajoneuvoihin, rakennuksiin, palaviin esineisiin ja palaviin alustoihin.
- Ajoneuvon, jossa on vaurioitunut korkeajännitesähköverkko, sijoittamista suljettuun halliin ei suositella missään tapauksessa. Ajoneuvokohtaiset ohjeet löytyvät ajoneuvokohtaisesta pelastuskortista (katso luku "[Pelastuskortit](#)").
- Vaihtoehtoisesti korkeajännitteisellä sähköverkolla varustetut onnettomuusajoneuvot voidaan pysäköidä niitä varten tarkoitettuihin palosuojajärjestelmiin.
- Korkeajännitteisellä sähköverkolla varustetut onnettomuusajoneuvot, joissa on suoraan sääälle alttiita korkeajännitekomponentteja, on peitettävä säänkestävällä pressulla.
- Ajoneuvo on merkittävä vastaavasti.
Tämä on otettava huomioon erityisesti toimitettaessa ajoneuvo paikalle aukioloaikojen ulkopuolella.

9. Tärkeitä lisätietoja

Turvatyynyt/turvalaitejärjestelmät

Tässä luvussa annetaan lisätietoja, joista voi olla apua pelastustöissä. Mercedes-Benz- ja smart-ajoneuvoissa on useita turvalaitejärjestelmiä, jotka laukaistaan pyrotekniikalla. Kaasugeneraattoreiden ohella kaasuvaimentimet aiheuttavat mahdollisen vaaran, koska niissä oleva kaasu voi tulipalon tapauksessa laajentua ja työntää kaasuvaimenninmännän äkillisesti ulos.

Varoitus



Loukkaantumisvaara turvatyynyn lauetessa pelastustoimenpiteiden suorittamisen aikana. Kytke kaikki akut irti. Suojaa ajoneuvossa olevat ihmiset kalvolla. Käytä henkilönsuojaimia. Älä aseta mitään esineitä turvatyynyn avautumisalueelle. Pelastajat eivät saa oleskella tarpeettomasti turvatyynyn avautumisalueella.

Lisätietoja on [sivulla 160](#)

Varoitus



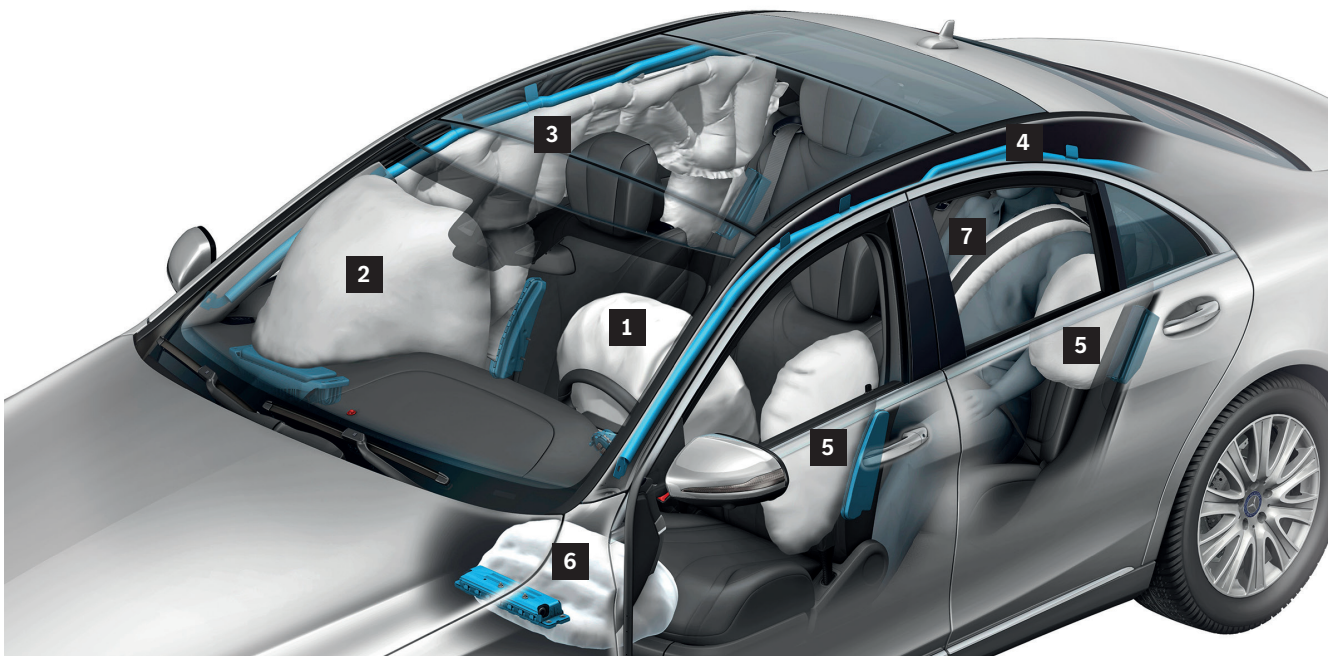
Loukkaantumisvaara halkaistaessa painekaasugeneraattoreita ajoneuvon osien leikkauksen yhteydessä, määritä ja merkitse painekaasugeneraattoreiden asennuspaikka. Älä halkaise painekaasugeneraattoreita.

Lisätietoja on [sivulla 159](#)

Tärkeitä lisätietoja

Turvatyynyjen/turvalaitejärjestelmien yleiskuvaus

Kaikki Mercedes-Benz- ja smart-ajoneuvot on varustettu ajoneuvossa olevien ihmisten suojajärjestelmillä. Mallista, valmistusvuodesta ja varustelusta riippuen näihin kuuluvat seuraavat: Turvatyyny, turvavyöt turvavyönkiristimellä ja vyön voimannoittimella, aktiiviset niskatuet, kaatumissuoja.



- | | |
|---------------------------------------|---|
| 1 Kuljettajan turvatyyny | 5 Sivuturvatyyny |
| 2 Etumatkustajan turvatyyny | 6 Polviturvatyyny |
| 3 Ikkunaturvatyyny | 7 Turvavyöturvatyyny (oikean ja vasemman takaistuimen turvavyö) |
| 4 Ikkunaturvatyynyn kaasugeneraattori | |

Turvatyynyjen asennuspaikat

Käytön kannalta olennaisten komponenttien, esim. turvatyynyjen ja turvalaitejärjestelmien, asennuspaikat löytyvät ajoneuvokohtaisesta pelastuskortista (katso luku "[Mercedes-Benzin digitaalinen pelastusavustin](#)").

Ajoneuvon turvatyynyn asennuspaikka riippuu ajoneuvosta, ja sen tunnistaa jostakin seuraavista turvatyynyjen välittömässä läheisyydessä olevista merkinnöistä:

- SRS AIRBAG
- SRS
- AIRBAG
- BELTBAG

Mallista ja ajoneuvon varustelusta riippuen voi olla asennettu seuraavat turvatyynyt:

- Kuljettajan turvatyyny (1) ohjauspyörässä
- Etumatkustajan turvatyyny (2) hansikaslokeron yläpuolella tai paikalla
- Sivuturvatyyny (5) edessä
 - Selkänojan ulkosivuilla
 - Oviverhouksessa
- Sivuturvatyyny (5) takana
 - Oviverhouksessa
 - Sivuverhouksessa (esim. 2-ovinen)
 - Pyöreasennuksessa selkänojan vieressä
 - Ulompien takaistuimien istuintyynyissä
- Ikkunaturvatyyny (3) kattokehyksessä A- ja B- tai C-pilarin välissä
- Pääturvatyyny avoauto-/roadster-malleissa etuvien oviverhouksesta ylös avautuen
- Polviturvatyyny (6) kojelaudan alapuolella kuljettajan ja etumatkustajan polvien korkeudella
- Istuintyynyn turvatyyny keskellä muutamien mallisarjojen ulommissa takaistuimissa istuintyynyjen alla
- Turvavyöturvatyyny (7) (puhallettava turvavyö) muutamien mallisarjojen ulommissa takaistuimissa
- Keskiturvatyyny kuljettajan ja etumatkustajan välissä
- Takaturvatyyny kuljettajan ja etumatkustajan selkänojen takapuolella

Tärkeitä lisätietoja

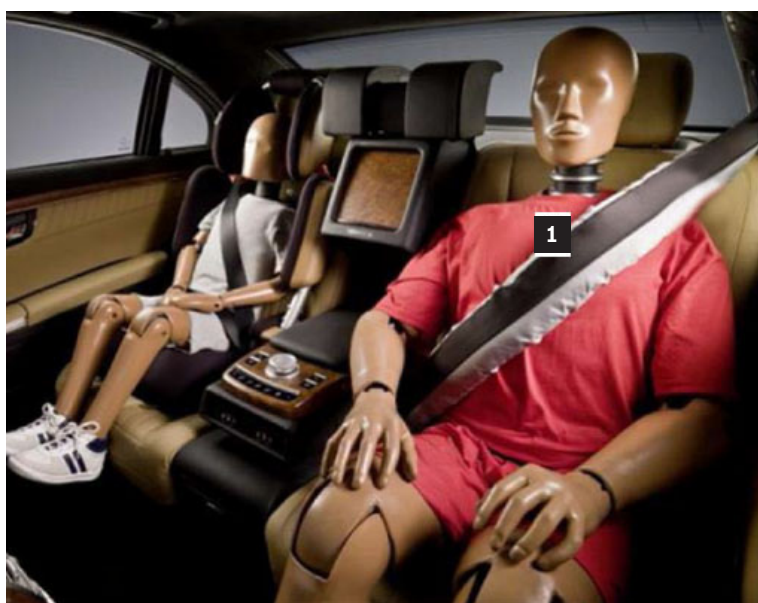
Ikkunaturvatyyny (3)

Ikkunaturvatyynyjen (3) kaasugeneraattoreita (4) ei ole täytetty kiinteällä ponneaineella, vaan yleensä paineistetulla kaasulla. Kun ikkunaturvatyyny (3) laukeaa, kaasugeneraattorin suljin (4) avataan nallilla. Ennen korin vastaavien osien leikkaamista on poistettava A-, B- ja C- tai D-pilarien verhoukset sekä katon sisäverhous, jotta voidaan määrittää kaasugeneraattorin (4) tarkka asennuspaikka. Asennuspaikka löytyy ajoneuvokohtaisesta pelastuskortista:

rk.mb-qr.com/de/#rescue-card-selector

Tärkeitä lisätietoja

Turvavyöturvatyyny ja keskiturvatyyny



- 1 Turvavyöturvatyyny
- 2 Keskiturvatyyny

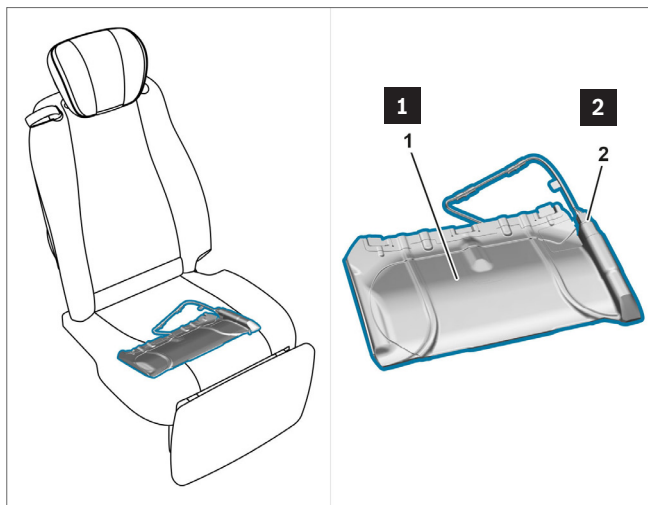
Tärkeitä lisätietoja

Takaturvatyyny



1 Takaturvatyyny

Istuintyynyn turvatyyny



Koska istuintyynyn turvatyyny jää kokonaan istuintyynyn sisään laukeamisen jälkeen, ei ulkoa voida tunnistaa, onko laukeaminen tapahtunut vai ei.

- 1 Istuintyynyn turvatyynyn yksikkö
- 2 Istuintyynyn turvatyynyn nalli

Kaatumissuoja

Varoitus



Loukkaantumisvaara kaatumissuojan lauetessa pelastustoimenpiteiden suorittamisen aikana. Kytke kaikki akut irti. Suojaa ajoneuvossa olevat ihmiset soveltuvilla toimenpiteillä. Käytä henkilönsuojaimia. Älä aseta esineitä kaatumissuojan aukeamisalueelle. Pelastajat eivät saa oleskella tarpeettomasti kaatumissuojan aukeamisalueella.

Tietoja on [sivulla 161](#)

Käytön kannalta olennaisten komponenttien, esim. turvakehys ja akku, asennuspaikat löytyvät ajoneuvokohtaisesta pelastuskortista (katso luku "[Pelastuskortit](#)").

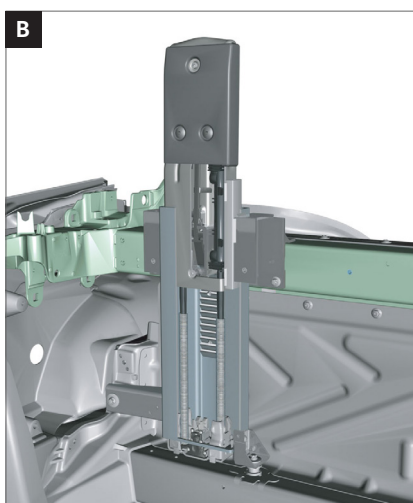
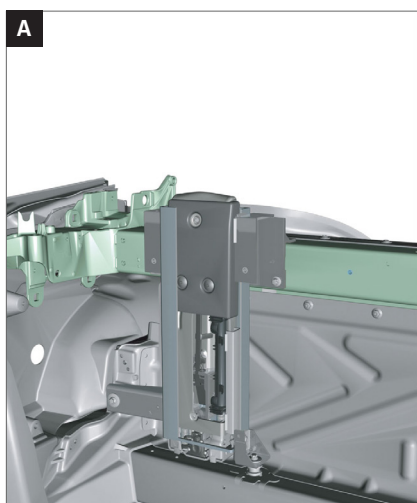
Tietyissä tapauksissa loukkaantuneiden pelastus tai hoito on tehtävä aukeamattoman turvakehysten liikealueella, esim. jos henkilöitä on juuttunut kiinni.

Malliyleiskuvas

- CLK-avoauto, tyyppi 208
- CLK-avoauto, tyyppi 209
- C-sarjan avoauto, tyyppi 205
- E-sarjan avoauto, tyyppi 124
- E-sarjan avoauto, tyyppi 207
- E-sarjan avoauto, tyyppi 238
- S-sarjan avoauto, tyyppi 217
- SL Roadster, tyyppi 129
- SL Roadster, tyyppi 230
- SL Roadster, tyyppi 231

Tärkeitä lisätietoja

Esimerkki kaatumissuoja CLK-avoauto (tyyppi 209)



- A Kaatumissuoja sisäänajettuna
- B Kaatumissuoja ulosajettuna

Esimerkki kaatumissuoja SL Roadster (tyyppi 230)

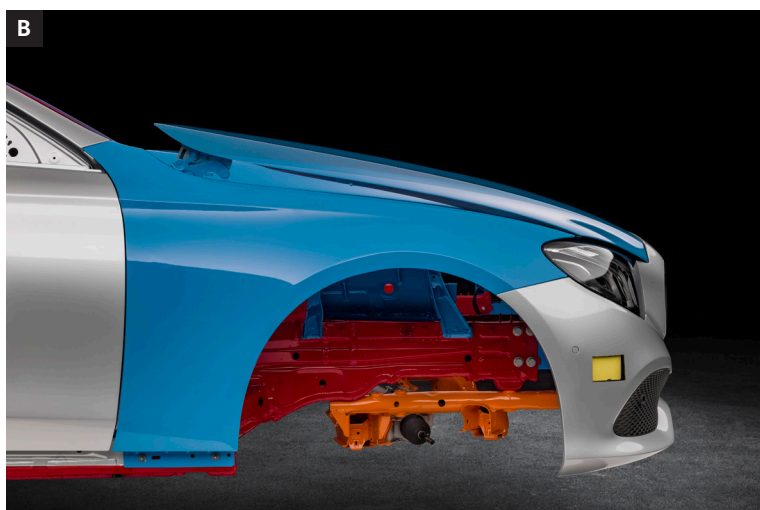
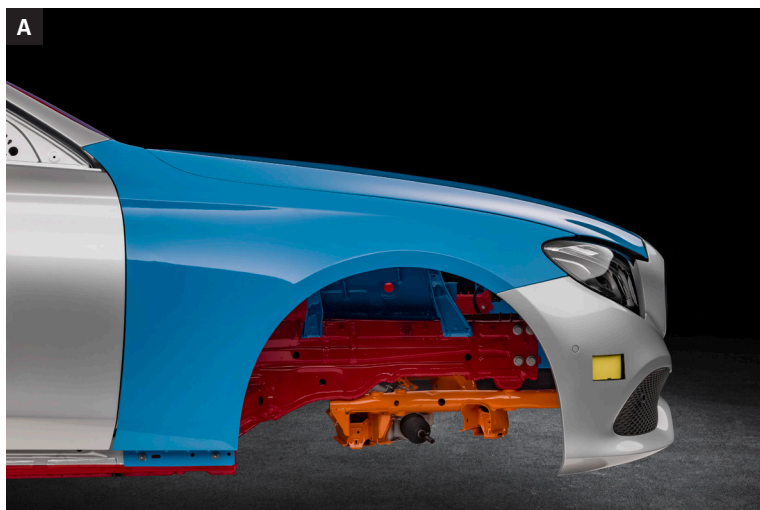


Aktiivinen konepelti

Piktogrammit



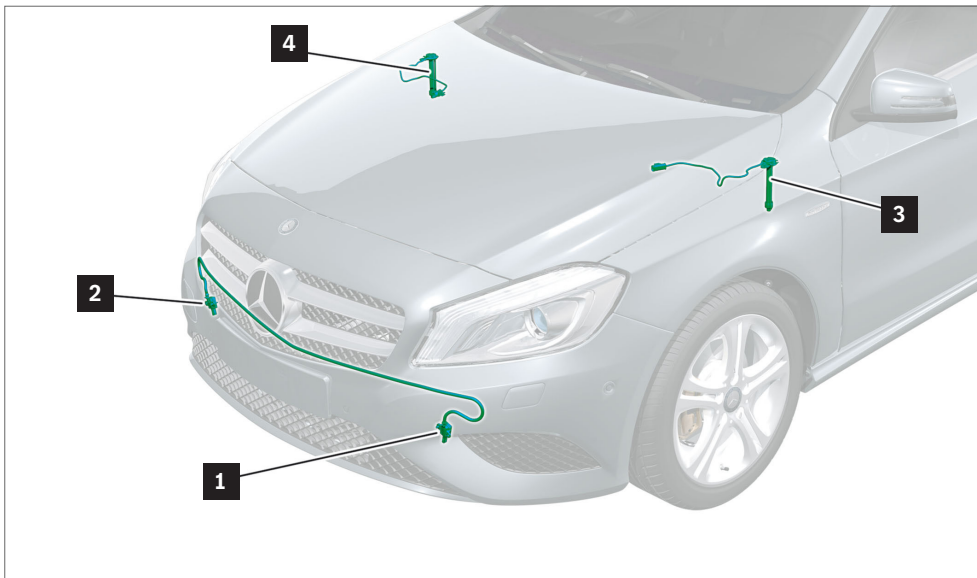
Jalankulkijasuoja



- A** Aktiivinen konepelti, ei lauennut
- B** Aktiivinen konepelti, lauennut

Tärkeitä lisätietoja

Järjestelmäosat jalankulkijasuoja esimerkissä B-sarja (tyyppi 246)



- 1 Törmäysanturi puskurissa edessä vasemmalla
- 2 Törmäysanturi puskurissa edessä oikealla

- 3 Aktiivisen konepellin kaasugeneraattori vasemmalla
- 4 Aktiivisen konepellin kaasugeneraattori oikealla

Aktiivinen konepelti

Aktiivisen konepellin tavoitteena on luoda törmäyksessä jalankulkijan kanssa lisää vääntymisreittiä konepellin ja moottoritilan kovien komponenttien väliin. Siksi sen on toimittava erittäin nopeasti. Vanhemmissa ajoneuvomalleissa on osittain ratkaisuja, joissa on esijännitetty jousi, uudemmissa ajoneuvoissa avaajat toimivat kaasugeneraattoreilla.

Avaajat voivat laueta sähkösignaalilla tai voimakkaan lämpövaikutuksen seurauksena ajoneuvopalon tapauksessa.

Korkeajännitekomponentit

Varoitustarra

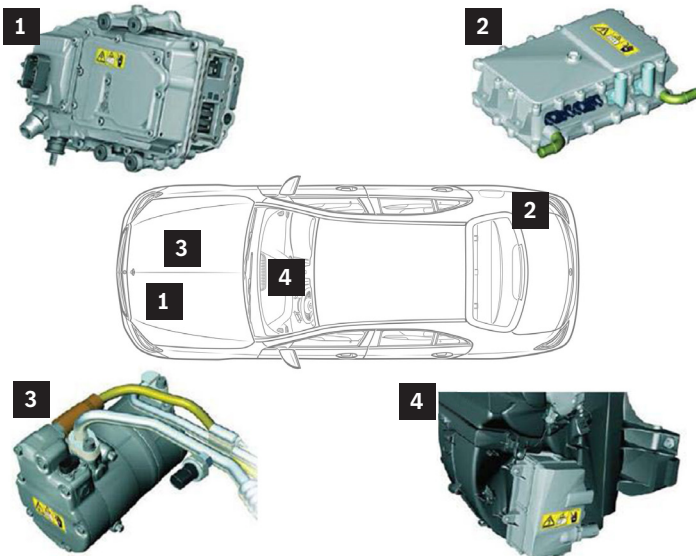
Ajoneuvon korkeajännitekomponentit on aina varustettu varoitustarralla.



Korkeajännitejohdot

Korkeajännitejohdot on värjätty oransseiksi.

Esimerkki Mercedes-Benz-ajoneuvo, C-sarja HYBRID, tyyppi 206



- 1 Tehoelektronikka
- 2 Laturi
- 3 Sähköinen kylmäainekompressori
- 4 Korkeajännite-PTC-lämmitin

Korkeajännitekomponenttien asennuspaikat löytyvät ajoneuvokohtaisesta pelastuskortista (katso luku ["Pelastuskortit"](#)).

Tehoelektroniikka (1)

Tehoelektroniikan (1) päätehtävä on korkeajänniteakusta tulevan tasajännitteen muuntaminen kolmivaihevaihtojännitteeksi vastaavalla taajuudella niin, että sähkömoottoria voidaan käyttää sen optimaalisessa käyttöpisteessä tarpeen mukaan. Lisäksi joissakin hybridiajoneuvoissa ei ole perinteistä 12 voltin generaattoria. DC/DC-muunnin hoitaa generaattorin tehtävän ja muuntaa korkeajänniteakun tasajännitteen ajoneuvon 12 voltin sähköverkon tarvitsemaksi tasajännitteeksi.

Laturi (2)

Korkeajänniteakun lataamiseen sähköverkosta tarvitaan laturi (2). Se muuntaa vaihtojännitteen korkeajänniteakulle tarvittavaksi tasajännitteeksi määritetyllä latausteholla. Lisäksi laturi (2) muodostaa turvallisuuden kannalta olennaisen potentiaalinerotuksen latauspisteen sähköverkon ja korkeajänniteakun välille.

Sähköinen kylmäainekompressori (3)

Jotta ilmastointilaitteella olisi käytettävissä riittävästi jäähdytystehoa myös ajoneuvon seistessä, on tarpeen kytkeä käyttömoottori irti. Näin mahdollistetaan korkeajänniteakun riippumaton jäähdytys ja matkustamon ilmastointi. Tämä tapahtuu sähkökäyttöisellä kylmäainekompressorilla (3). Pelkästään sähköllä toimivissa ajoneuvoissa jäähdytys saadaan aina aikaan sähkötoimisella kylmäainekompressorilla (3).

Korkeajännite-PTC-lämmitin (4)

Korkeajännite-PTC-lämmitin (4) sijaitsee ajoneuvotyypistä riippuen ilmastointirasiassa tai oikean takalokasuojan aukon alueella. Korkeajännite-PTC-lämmittimen (4) tehtävänä on lämmittää jäähdytysaine. Lämmityskierron kiertopumppu pumppaa jäähdytysaineen lämmityslämmönvaihtimeen ja mahdollistaa näin matkustamon lämmittämisen.

Muut innovaatiot

Aktiivinen niskatuki (NECK-PRO-niskatuki)

NECK-PRO-niskatuet on asennettu joidenkin vanhempien Mercedes-Benz-ajoneuvojen etuistuimiin. Tietyn vakavuusasteen takatörmäyksen tapauksessa kuljettajan ja etumatkustajan istuimen NECK-PRO-niskatukia liikutetaan ajosuunnassa eteen ja ylös. Tämän on tarkoitus parantaa pään tukea.

Panssaroidut Mercedes-Benz Guard -autot

Mercedes-Benz tarjoaa tehdasvalmisteisia panssaroituja autoja eri mallisina ja eri varusteluilla. Näissä ajoneuvoissa on erityisesti vahvistetut materiaalit esim. seuraavilla alueilla:

- Runko
- Ovet ja luukut
- Pohja
- Ajoneuvon ikkunat

10. Piktogrammien yleiskuvaus

Piktogrammien yleiskuvaus

Käyttötapojen piktogrammit



Ajoneuvo, jossa on luokan 1 polttoaine (diesel)



Ajoneuvo, jossa on luokan 2 polttoaine (benssiini, etanoli jne.)



Maakaasukäyttöinen ajoneuvo



Ajoneuvo, jossa on polttokennojärjestelmä



Sähköhybridiajoneuvo, jossa on luokan 1 polttoaine (diesel)



Sähköhybridiajoneuvo, jossa on luokan 2 polttoaine (benssiini, etanoli jne.)



Sähköajoneuvo

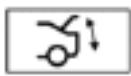
Käyttötapojen piktogrammit



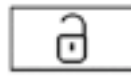
Konepellin avaaminen



Takaluukun avaaminen



Takaluukun mukavuussulkeminen



Ajoneuvon lukituksen avaaminen



Ajoneuvon lukitseminen

Piktogrammien yleiskuvaus

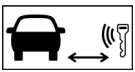
Käyttötapojen piktogrammit



Kytke ajoneuvon 12/48 V:n sähköverkko pois päältä



Kytke ajoneuvon korkeajännitesähköverkko pois päältä



Digitaalisen ajoneuvoavaimen vähimmäisetäisyys ajoneuvon



Vaihtoehtoinen korkeajännitteen erotuskohta

Ajoneuvon käytön piktogrammit



Ohjauspylvään säätö



Istuimen korkeussäätö

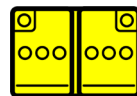


Istuimen pituussäätö

Ajoneuvon käytön piktogrammit



Jalankulkijasuoja



12 V:n / 48 V:n akku

Piktogrammien yleiskuvaus

Käyttötapojen piktogrammit



Automaattinen ylipaineventtiili CNG



Paineistettu maakaasu (CNG)



Automaattinen ylipaineventtiili H₂



Kaasusäiliö sisältömerkinnällä (H₂)



Sammutus vedellä



Sammuta ABC-jauheella



Ei saa sammuttaa vedellä



Yleinen varoitusmerkki



Varoitus sähköjännitteestä



Varoitus alhaisesta lämpötilasta/kylmyydestä



Huomautus: vety palaa lähes värittömällä liekillä



Hiilikuituvahvistettu muovi



Käytä IP-lämpökameraa



Pääsy korkeajänniteakun luo

Piktogrammien yleiskuvaus

Vaarasymbolit käyttöturvallisuustiedotteen mukaisesti



Korroosiota aiheuttavat (syövyttävät) aineet



Terveydelle haitallinen



Helposti syttyvä



Räjähtävä



Ympäristölle vaarallinen



Paineistetut kaasut



Myrkyllinen (akuutti myrkyllisyys)

11. Liite

Ohjeiden selitykset

Vaara



Hengenvaara, jos ajoneuvo liikuu tai kaatuu nostettaessa.
Nosta ajoneuvoa vain ajoneuvovalmistajan määräämistä kiinnityspisteistä.

Onnettomuus- ja loukkaantumisvaara

Ajoneuvon saa nostaa vain ajoneuvovalmistajan määräämistä nostolavan tai nosturin asetuskohdista. On varmistettava, että ajoneuvo on kohdistettu optimaalisesti ja varmistettu yleisesti sovellettavien turvallisuusmääräysten ja sääntöjen mukaisesti kaatumisen estämiseksi. Jos turvallisuusmääräyksiä ei noudateta, ajoneuvo voi pudota nostolaitteesta ja vahingoittaa ihmisiä hengenvaarallisesti tai kuolettavasti.

Yleisesti sovelletaan kyseisen maan turvallisuusmääräyksiä. Käyttäjän on noudatettava niitä omalla vastuullaan.

Vaara



Oikosulun ja ulos tulevan räjähdyskaasun aiheuttama tulipalo-/räjähdysvaara. Palovamma-/loukkaantumisvaara akkuelektrolyytistä/-sumusta aiheutuvan silmien, ihon ja limakalvojen ärsytyksen, oikosulun ja valokaarivaikutuksen vuoksi. Akkuelektrolyytin nielemisestä tai ihon tai kehon aukkojen kautta lyijylle altistumisesta aiheutuva myrkytysvaara. Sähköjännitteiden $U \geq 30 \text{ V AC}$ ja $U \geq 60 \text{ V DC}$ aiheuttama hengenvaara.

Tuli, kipinät, avotuli ja tupakointi kielletty. Käytä hapolta suojaavia käsineitä, vaatteita ja lasseja. Kerää akkuhappo vain soveltuviin ja vastaavasti merkittyihin astioihin.

Mahdolliset vaarat

Kehon läpi kulkeva sähkövirta voi johtaa tahattomiin lihassupistuksiin, sydämen rytmihäiriöihin, sydänkammiovärinään, sydänpysähdykseen, hengityskatkoon, palovammoihin tai muihin soluvaurioihin. Loukkaantumisen vakavuus riippuu virran voimakkuudesta, virran tyypistä, virran taajuudesta, vaikutusajasta ja reitistä ihmiskehon halki.

Tulipalo-/räjähdysvaara

Ladattaessa lyijyhappoakkuja syntyy erittäin räjähtävä räjähdyskaasuseos, joka syttyy tulen, kipinöiden, avotulen ja savujen vaikutuksesta. Jos tulee akun plussan oikosulku miinusta vastaan, akkuliitännät ja oikosulun aiheuttava, johtava esine, kuten työkalu tai koru (rannekello tai sormus) sekä akku kuumenevat sekunneissa. On tulipalo-/räjähdysvaara. Akkukennojen sisäisen oikosulun tapauksessa on tulipalo-/räjähdysvaara. Jos kaasunpoisto-/elektrolyytinpoistoaukkoja ei suljeta oikein, on akkukotelon ylipaineen aiheuttama tulipalo-/räjähdysvaara. Älä altista akkuja mekaaniselle paineelle. On tulipalo-/räjähdysvaara.

Loukkaantumis-/palovammavaara

Kosketus akkuelektrolyyttiin/-sumuun aiheuttaa ihon, silmien ja limakalvojen vakavia palovammoja. Kudokset vaurioituvat syvältä. Jos tulee akun plussan oikosulku miinusta vastaan, akkuliitännät ja oikosulun aiheuttava, johtava esine, kuten työkalu tai koru (rannekello tai sormus) kuumenevat sekunneissa ja hehkuvia/nestemäisiä metalliroiskeita vapautuu. Älä altista akkuja mekaaniselle paineelle. On oikosulkujen ja akkuelektrolyytin/-sumun ulostulon vaara. Jos akkuliittimiä tai pistokytkimiä irrotetaan kuormitettuna tai jos tapahtuu oikosulku, voi syntyä valokaaria. Valokaarivaikutus voi johtaa 1.–4. asteen

palovammoihin, silmien sarveis- ja sidekalvovammoihin voimakkaan UV-valon vuoksi (samanlainen kuin hitsattaessa), räjähdysten aiheuttamiin kuulovammoihin ja liikkuvien osien aiheuttamiin loukkaantumisiin.

Myrkytysvaara

Nieltäessä akkuelektrolyyttiä seurauksena on myrkytysoireita, kuten päänsärkyä, huimausta, vatsakipua, hengityshalvaus, tiedottomuutta, oksentelua, syöpymisiä ja kramppeja. Jos kehoon pääsee happoakuista lyijyä jouduttaessa kosketukseen lyijyä sisältävien osien (akkunapa, lyijylevyt vaurioituneissa akuissa) kanssa, aiheutuu vaurioita vereen sekä hermoihin ja munuaisiin, ja lisäksi lyijy-yhdisteet ovat lisääntymismyrkyllisiä. Edellä mainittuja myrkytysvaaroja ilmenee myös lyijyantimoniakun tapauksessa.

Hengenvaara

Hengenvaara $U \geq 30$ V:n vaihtojännitteen (AC) tai $U \geq 60$ V:n tasajännitteen (DC) vuoksi.

Sekundäärionnettomuudet

Sekundäärionnettomuuksia syntyy säpsähdyksirefleksien myötä, jotka aiheutuvat kosketuksesta korkeajänniteakkujen sähköjännitteeseen ja valokaarivaikutuksesta. Niihin lukeutuvat muun muassa putoaminen korkealla sijaitsevasta työkohteesta tai pään lyöminen konepeltiin.

Suojatoimenpiteet/käyttäytymissäännöt

- Jos litiumioniakkuun liittyy akuutti savun, tulipalon, kuumuudenmuodostuksen tai elektrolyytin ulostulon (näkyvä/haistettava) vaara, soita välittömästi hätäpuhelu paikkakunta- ja maakohtaiseen hätänumeroon. Älä koske litiumioniakkuihin ja tyhjennä vaara-alue.
- Litiumioniakkujen käsittelyyn vaaditaan pätevyys. Vaaditun pätevyyden voi saada muun muassa Mercedes-Benz Global Training -koulutuskeskuksesta. Jos maakohtaisissa lisämääräyksissä ja lainsäädännössä vaaditaan muita erikoispätevyyksiä/koulutuksia, saat tietää asiasta kyseiseltä MPC:ltä. Vastaavat pätevyudet/suojatoimenpiteet/koulutukset on suoritettava WIS-, TIPS- ja EVA-järjestelmissä ja mahdollisesti maakohtaisissa lähteissä olevan aiheita koskevan dokumentaation mukaisesti ennen työn aloittamista ja työn aikana.
- Pidä akut ja akkuelektrolyytti poissa luvattomien henkilöiden ulottuvilta.
- Tuli, kipinät, avotuli ja tupakointi on kielletty.
- Älä altista akkuja mekaaniselle paineelle.
- Älä lataa tai asenna takaisin akkuja, joiden kotelo on vaurioitunut.
- Lataa 12 V:n akkuja vain hyvin tuuletetuissa tiloissa oikealla jännitteellä ja virralla sekä hyväksytyillä latureilla noudattaen akun ja laturin valmistajan ohjetta.
- Kytke 12 V:n akkujen laturi päälle vasta napaan liittämisen jälkeen; kytke pois päältä ennen irrottamista.
- On varmistettava, että kaasunpoisto-/ elektrolyytinpoistoaukkoja ei ole suljettu ja että vastaavat kaasun/elektrolyyttien poisjohtamisen laitteet on liitetty oikein.
- Tarkasta, ettei kaasunpoistoputkessa ole taittumia ja että läpimeno onnistuu moitteettomasti.
- Irrota aina miinusnapa ensin, liitä aina plusnapa ensin. Muuten työkalu aiheuttaa akun plusnavan ja korin maadoituksen välisen oikosulun vaaran.
- Kerää ulostullut akkuelektrolyytti vain soveltuviin ja vastaavasti merkittyihin astioihin.
- Akut, joissa on nestemäistä akkuelektrolyyttiä, on varastoitava, kuljetettava ja asennettava vaakasuorassa, muuten akkuelektrolyyttiä voi tulla ulos kaasunpoistoaukoista.
- Odota 48 V:n sähköverkolla varustetuissa ajoneuvoissa vähintään 10 s ennen 12 V:n plusjohdon irrottamista sen varmistamiseksi, että jälkilataustoiminto on deaktivoitu.
- Älä lataa 48 V:n akkuja suoraan, vaan ajoneuvon 12 V:n sähköverkon kautta saatavilla olevan / hyväksytyyn 12 V:n laturin avulla.
- Älä aseta akun päälle mitään työkalua tai muuta johtavaa esinettä, oikosulkuvaara!
- Käytä avattujen ja vaurioituneiden akkujen läheisyydessä happosuojaavaatteita ja suojalaseja sivusuojuksella.
- Noudata kyseisten akkujen mukana toimitettua käyttöohjetta.

Ohjeiden selitykset

Vaara



Palavien kaasujen ulostulosta ja kaasusäiliön ylikuumenemisesta aiheutuva räjähdysvaara. Loukkaantumiswaara ihon ja silmien palovammojen vuoksi. Kehon osien paleltumavaara ulosvirtaavan kaasun vuoksi ja kosketettaessa venttiilin lähellä olevia osia kaasusäiliöiden tyhjentyessä. Myrkytys- tai tukehtumisvaara hengitettäessä kaasuja. Poista syttymislähteet. Käytä suojavaatteita, suojakäsineitä ja suojalaseja. Varmista riittävä tuuletus. Työskenneltäessä ajoneuvojen parissa yli 60 °C:n ympäristölämpötilassa kaikki kaasusäiliöt on irrotettava.

Mahdolliset vaarat

Räjähdysvaara

Jos kaasua tulee ulos (esim. vuoto) tai jos kaasusäiliö ylikuumenee, on räjähdysvaara.

Loukkaantumiswaara

Ulostulevan kaasun tahattoman syttymisen tapauksessa on ihon ja silmien palovammojen vaara.

Paleltumavaara

Tyhjennettäessä täytettyjä kaasusäiliöitä paisuva kaasu jäähtyy niin voimakkaasti, että se voi johtaa paleltumiin kosketettaessa venttiilin lähellä olevia osia.

Myrkytys- ja tukehtumisvaara

Hengitettäessä kaasua, kun ympäröivässä ilmassa on kohonneet kaasupitoisuudet, on myrkytys- ja tukehtumisvaara. Tässä yhteydessä on huomioitava kaasun väkevöitymiset suljetussa ympäristössä.

Suojatoimenpiteet/käyttötymissäännöt

Tupakointi, tuli, avotuli ja matkapuhelimet on kielletty:

- huoltoaseman alueella,
- moottoritalan alueella,
- kaasusäiliön alueella,
- Ajoneuvon pysäköintihallissa tai korjaamolla

Korjaamoilla on varmistettava hallien kattoalueen riittävien tuuletusaukkojen avulla, että ulosvirtaava kaasu pääsee nousemaan ulos vaarattomasti. Ennen töiden aloittamista on varmistettava, että kaikki syttymislähteet on poistettu. Riittävä tuuletus ajoneuvon välittömässä läheisyydessä on varmistettava.

Riittävä tuuletus tarkoittaa vähintään kolminkertaista ilmanvaihtoa tunnissa 3 metrin etäisyydellä kaasunsulkuventtiilistä.

Kaasusäiliöiden kaasunsulkuventtiilit on suljettava ennen korjaustöiden aloittamista. Kaasuputket on tyhjennettävä kaasunsulkuventtiileiden sulkemisen jälkeen jättämällä moottori käyntiin.

Kaasuputket on tyhjennetty riittävästi, kun moottori useamman minuutin tyhjäkäynnin jälkeen vaihtaa bensiinikäyttöön tai pysähtyy itsestään.

Tyyppi 956, 963 kahdella kaasusäiliön paineenkevennysventtiilillä:

On huomioitava, että paineenkevennysventtiilille johtava putki on, myös kaasunsulkuventtiilin ollessa kiinni, edelleen siihen liittyvän kaasusäiliön kaasunpaineen alainen. Tähän asennustilaan viitataan asiakirjassa AH00.10-N-1000-06A.

Kaasulaitteistoilla varustettuja ajoneuvoja, joissa kaasunsulkuventtiilit pysyvät suljettuina ja kaasuputket on tyhjennetty, voidaan käsitellä kuten ajoneuvoja, jotka toimivat ottopoltoaineella, mikäli

- kaasunsulkuventtiilit pysyvät suljettuina,
- kaasuputket on tyhjennetty ja
- kaasusäiliön lämpötilan voidaan olettaa olevan enintään 60 °C.

Työt maakaasulaitteistoilla varustettujen ajoneuvojen syttymisvaarojen parissa on sallittu vain, jos on tehty erityiset suojatoimenpiteet, esim. suljettu kaasunsulkuventtiilit, kaasun ulostulon estämiseksi ja kaasusäiliön tai kaasuputkien lämpenemisen aiheuttaman paineen nousun estämiseksi. Kaasuputket on mahdollisesti tyhjennettävä ja kaasusäiliö purettava.

Ohjeiden selitykset

Vain erikoiskoulutettu henkilöstö saa suorittaa huolto- ja korjaustyöt. Korjaamon alueella oleviin maakaasulaitteistoilla varustettuihin ajoneuvoihin on laitettava näkyvälle paikalle ilmoitus maakaasulaitteistosta. Maakaasu on ilmaa kevyempää ja voi tietyissä olosuhteissa väkevoityä ilmassa. Siksi maakaasulaitteistolla varustetut ajoneuvot, joiden kaasunsulkuventtiileitä ei ole suljettu ja kaasuputkia tyhjennetty, on pysäköitävä paikkoihin, joissa on vähintään kolminkertainen ilmanvaihto tunnissa.

Jos maakaasulla täytetyt kaasusäiliöt voivat kuumentua pinnoitusaineiden kuivaajissa (esim. maalattaessa) yli 60 °C:seen, ne on irrotettava ennen kuivausta. Maakaasulaitteiston osien tai kaasuputkien parissa tehtyjen töiden jälkeen on tehtävä tiiviystarkastus. Tiiviystarkastusta koskevat määräykset vaihtelevat maasta riippuen. Katso tarkat määräykset kansallisesta lainsäädännöstä. Maakaasulaitteiston epätiiviyksien jäljittäminen saa tapahtua vain niin, että mahdollisesti ulosvirtaava kaasu ei voi syttyä.

Tähän soveltuvat erityisesti vuodonetsintälaitteet kaasunmittaus- ja varoituslaitteina, jotka voivat suorittaa myös kaasumittauksia paljon räjähdysrajan alla. Vuotokohtien tarkkaan paikannukseen käytetään vuotospraytä.

Maakaasu voi johtaa paleltumiin. Tarvittaessa on käytettävä nahkaisia suojakäsineitä.

Tyhjennysalue

Kaasulaitteistoa ei tulisi tyhjentää puhaltamalla, jos mahdollista, koska maakaasu on kasvihuonekaasu. Lisäksi puhaltaminen voi aiheuttaa lähiympäristön kuormittumisen.

Jos puhaltamista ei voida välttää, on joka tapauksessa noudatettava ajoneuvo- tai laitteistovalmistajan määräyksiä. Kaasulaitteistojen puhaltamalla suoritettavan paineenpoiston saa yleisesti suorittaa vain ulkona. Kaasulaitteiston paineenpoistoon tarvitaan merkitty alue, joka on n. 10x10 m. Tällä alueella ei saa olla paineenpoiston aikana muita ajoneuvoja eikä siellä saa tehdä muita töitä.

Tyhjennysalue tulisi mieluiten varustaa salamasuojalaitteella (salamanjohdin). Vaihtoehtoisesti laitteiston paineenpoisto ukkosvaaran tapauksessa voidaan kieltää käyttöohjeessa.

Tyhjennysalueella tulisi olla mahdollisuus ajoneuvon maadoittamiseen (esim. maahan isketty terästanko).

Erityisominaisuus CNG:n tapauksessa:

Jos tyhjennysalue on kokonaan tai osittain katettu, on varmistettava, että ulosvirtaava kaasu pääsee virtaamaan vapaasti ylös.

Irrotettujen ja inertiksi muuntamattomien kaasusäiliöiden varastointialue

Irrotettuja ja inertiksi muuntamattomia kaasusäiliöitä ei saa varastoida yleisellä huolto- ja kunnossapitoalueella. Varastointialue voi olla myös ulkona. Varastointialue on merkittävä, ja se voidaan suojata esim. verkkoaidalla pulloille pääsyn estämiseksi. Esteettömän ilmanvaihdon ympäristön ilman kanssa on oltava joka tapauksessa mahdollista.

Ohjeiden selitykset

Vaara



Ulostulevan vedyn tai polttoainesäiliön ylikuumenemisen aiheuttama räjähdysvaara tehtäessä töitä vetylaitteiston parissa. Kehon osien paleltumavaara ulosvirtaavan kaasun vuoksi ja kosketettaessa kaasua johtavia osia polttoainesäiliöiden tyhjentyessä. Tukehtumisvaara hengitettäessä vedyn ohentamaa ilmaa. Palovammojen vaara kosketettaessa kalpean sinistä vetyliekkiä.

Mahdolliset vaarat

Räjähdysvaara

Jos vetyä tulee ulos laitteistosta (esim. vuodon kautta) tai jos polttoainesäiliö ylikuumenee, on räjähdysvaara. Tupakointi, tuli, avotuli ja matkapuhelimet on kielletty.

Noudata ehdottomasti turvallisuusohjeita, seuraavilla vaara-alueilla on kohonnut räjähdysvaara:

- Huoltoaseman alueella.
- Työskenneltäessä polttokennojärjestelmän parissa.
- Työskenneltäessä polttoainelaitteiston parissa.
- Ajoneuvojen pysäköintihallissa tai korjaamolla.

Huomaa seuraavat räjähdysvaaraa koskevat ohjeet:

- Vety on syttyvää, kun sitä on ilmassa n. 4...77 tilavuusprosenttia.
- Ilman vetypitoisuudesta n. 18 % alkaen on räjähdysvaara (räjähdyskaasu).
- Tarvitaan vain vähäinen syttymisenergia (esim. sähköstaattinen lataus).
- Vety on 14 kertaa kevyempää kuin ilma, nousee ylös ja voi esim. kattojen alla väkevoityä räjähtäväksi seokseksi.
- Korkea säilytys- ja käyttöpaine (korkeapaine jopa 700 bar).

Paleltumavaara

Tyhjennettäessä vedyllä täytettyjä polttoainesäiliöitä laajeneva vety jäähtyy erittäin voimakkaasti. Kosketettaessa vetyä johtavia osia voi syntyä paleltumia. Samoin tankattaessa esijäähdytettyä vetyä kosketus vetyä johtaviin osiin voi aiheuttaa paleltumia.

Käytä soveltuvia suojakäsineitä!

Tukehtumisvaara

Hengitettäessä vetyä ympäröivän ilman kaasupitoisuuden ollessa kohonnut on puuttuvan hapen aiheuttama tukehtumisvaara. Huomioi tässä yhteydessä vedyn mahdolliset väkevoitymiset suljetussa ympäristössä.

Palovammojen vaara

Suurin palavasta vedystä aiheutuva vaara on näkymätön kalpean sininen liekki. Tähän kalpean siniseen liekkiin voi joutua vahingossa, koska se näyttää käytännössä värisevältä kuumalta ilmalta. Liekkilämpötila voi kohota jopa 2000 °C:seen.

Käyttäytymissäännöt/suojatoimenpiteet

Vetylaitteiston osien parissa saavat suorittaa töitä vain henkilöt, jotka ovat todistettavasti osallistuneet erityisiin pätevyystoimenpiteisiin ja joilla on valtuudet näihin töihin. Käytä soveltuvia henkilönsuojaimia.

Korjaamokirjallisuudessa kuvattujen korjaamolle saapumisen edellytysten on täyttyävä. Varmista ennen töiden aloittamista, että kaikki syttymislähteet on poistettu.

Varmista, että ympäristössä on riittävä tuuletus vähintään kolminkertaisella ilmanvaihdolla tunnissa 3 metrin etäisyydellä polttokennoajoneuvon sulkuventtiilistä.

Jos on merkkejä polttokennojärjestelmän vuodoista ja ongelmista, varmista polttokennoajoneuvo ja sijoita se ulos. Tällöin on ehdottomasti varmistettava riittävä turvaetäisyys viereisiin rakennuksiin ja ajoneuvoihin (säde 10 m).

Tahattoman käynnistämisen poissulkemiseksi kiinnitä polttokennoajoneuvon hyvin näkyvä kyltti tai vastaava.

Polttoainelaitteiston tyhjennyksen ja polttokennojärjestelmän paineenpoiston saa tehdä vain erityisesti tähän merkityllä alueella ja taivasalla.

Liite

Seuraavien alueiden alle ei saa kerääntyä vetyä:

- Katokset
- Ulkonemat
- Tuuletuksen kuolleet kulmat jne.

- 1 Sulje puhallusalue vähintään 5 m:n säteeltä.
- 2 Varoita sisäänkuluilla selvästi ja tunnistettavasti räjähdysvaarallisesta ympäristöstä.
- 3 Etäisyyden rakennuksiin tulee olla niin suuri, että nouseva vety ei voi kerääntyä tai ohjautua lähellä oleviin avoimiin ikkunoihin.
- 4 Tarkista tämän vuoksi tuulen suunta ja ympäröivät rakennukset etukäteen.
- 5 Puhallusalueella ei saa olla näiden tehtävien aikana muita ajoneuvoja eikä siellä saa tehdä muita töitä.
- 6 Ajoneuvon ja puhalluskamiinan on oltava maadoitettuja.

Käytettäessä liikutettavaa puhalluskamiinaa maadoita se ehdottomasti ensin, ennen kuin voi syntyä vetyilmakehä. Pysäköi polttokennoajoneuvo vasta sitten tyhjennyspaikalle. Tämä koskee myös polttokennoajoneuvoja, joissa on vuoto. Työjärjestystä on ehdottomasti noudatettava.

Työntekijän on purettava sähköstaattinen varaus soveltuvassa paikassa ennen tehtävien aloittamista. Älä käytä tehtävien aikana sähkökäyttöisiä laitteita (akkuruuvinväännin, sähköinen pyöränostin jne.).

Katso puhalluskamiinan määrätty malli vastaavasta korjausohjeesta.

Polttokennoajoneuvon parissa tehtävät työt, joihin liittyy syttymisvaaroja, saa tehdä vain erityiset suojoimenpiteet suoritettuina, huomaa siksi seuraavat asiat:

- 1 Polttokennoajoneuvon on oltava suojattu vedyn ulostulon ja polttoainesäiliöiden tai vetyjohtojen lämpenemisen aiheuttaman paineen nousun estämiseksi.
- 2 Vedyllä täytetyt polttoainesäiliöt voivat kuumentua pinnoitusaineiden kuivaajissa (esim. maalattaessa) osalämpötiloihin ≥ 60 °C. Jos odotettu vaikutusaika on ≥ 60 min, pura polttoainesäiliö etukäteen.
- 3 Suorita polttokennojärjestelmän avaamisen jälkeen yleisesti kaikkien määritettyjen vetyjohtojen liitäntöjen tiivistarkastus määräyksen mukaisesti.

Suorita tarvittaessa seuraavat työt:

- Tyhjennä polttoainelaitteisto, muunna polttoainesäiliö inertiksi ja irrota se.
- Päästä polttokennojärjestelmän paine pois ja suorita polttokennopinon huuhtelu.

Tarvittava kaasulaitteiston tarkastus korkeapaineelle ja keskipainealueelle.

Tiivistarkastusta koskevat määräykset vaihtelevat maasta riippuen. Katso tarkat määräykset kyseisen maan lainsäädännöstä.

Liite

Vuotojen etsintään ja tiivistarkastukseen soveltuvat erityisesti kaasunmittaus- ja varoituslaitteet, jotka voivat tehdä myös kaasumittauksia paljon räjähdysrajan alla.

Vastaavista korjaus- tai huolto-ohjeista löytyy lisätietoja.

Suorita seuraavat tehtävät ennen polttokennojärjestelmän korjauksia:

- 1 Sulje polttoainesäiliön manuaalinen sulkuventtiili.
- 2 Päästä polttokennojärjestelmän paine pois.
Polttoainesäiliöihin voi jäädä paine, koska manuaaliset venttiilit on suljettu.
- 3 Liitä vastaavat raportit polttokennoajoneuvoon hyvin näkyville ja niin, etteivät ne häviä. Kyseiset raportit on määritetty vastaavissa korjaus- tai huolto-ohjeissa.

Suorita seuraavat tehtävät ennen polttokennon purkamista:

- 1 Päästä polttokennojärjestelmän paine pois.
- 2 Suorita polttokennopinon huuhtelu.
- 3 Liitä vastaavat raportit polttokennoajoneuvoon tai polttokennoon hyvin näkyville ja niin, etteivät ne häviä. Kyseiset raportit on määritetty vastaavissa korjaus- tai huolto-ohjeissa.

Suorita seuraavat tehtävät ennen yhden tai molempien polttoainesäiliöiden irrottamista:

- 1 Tyhjennä polttoainelaitteisto.
- 2 Muunna polttoainesäiliö inertiksi.
- 3 Liitä vastaavat raportit polttokennoajoneuvoon tai polttoainesäiliöön hyvin näkyville ja niin, etteivät ne häviä. Kyseiset raportit on määritetty vastaavissa korjaus- tai huolto-ohjeissa.

Ohjeiden selitykset

Vaara



Hengenvaara työskenneltäessä osien ja järjestelmien parissa, joissa on $U \geq 30$ V:n vaihtojännite (AC) tai $U \geq 60$ V:n tasajännite (DC).

Älä koske vaurioituneisiin tai viallisiin jännitettä johtaviin osiin tai johtoihin tai eristämättömiin sähköliitännöihin tai -johtoihin.

Sähköjännite

Sähköjännite $U \geq 30$ V:n vaihtojännite (AC) tai $U \geq 60$ V:n tasajännite (DC) esiintyy ajoneuvoissa ja päällirakenteissa seuraavissa järjestelmissä ja osissa:

- HYBRIDin, sähköajoneuvon ja polttokennoajoneuvojen korkeajännitesähköverkolla ja korkeajänniteosilla
- HYBRIDin, sähköajoneuvon ja polttokennoajoneuvojen litiumioniakulla
- Polttokennoilla
- Bensiini- ja dieselmoottoareiden magneetti- ja pietsoinjektoreilla, niiden ohjainlaitteilla ja syöttöjohdoilla
- Bensiini- ja maakaasumoottoareiden sytytysjärjestelmän sytytystulpilla, sytytyspuolilla, niiden ohjainlaitteilla ja syöttöjohdoilla
- Ksenonajovalojen esikytkentälaitteilla, ksenonlampussa ja niiden syöttöjohdoilla
- MAGIC SKY CONTROLissa, DC/AC-muuntimella ja niiden syöttöjohdoilla
- Jännitemuuntajilla jännitteestä 12 tai 24 V jännitteeseen 230 tai 110 V
- Seisontalämmitysten kipinäsytyttimillä ja -elektrodeilla ja niiden syöttöjohdoilla
- Järjestelmillä, joihin syötetään moottorin käyttämien generaattoreiden tai ulkoisten liitännöiden kautta $U \geq 30$ V:n vaihtojännite (AC) tai $U \geq 60$ V:n tasajännite (DC)
- Tasavirtageneraattorilla, jossa on viallinen tasasuuntausdiodi
- Valaistuilla kynnyslistoilla, DC/AC-muuntimilla ja niiden syöttöjohdoilla

U ≥ 30 V:n vaihtojännitteen (AC) tai U ≥ 60 V:n tasajännitteen (DC) aiheuttamat mahdolliset vaarat

Kehon läpi kulkeva sähkövirta voi johtaa tahattomiin lihassupistuksiin, sydämen rytmihäiriöihin, sydänkammiovärinään, sydänpysähdykseen, hengityskatkoon, palovammoihin tai muihin soluvaurioihin. Loukkaantumisen vakavuus riippuu virran voimakkuudesta, virran tyypistä, virran taajuudesta, vaikutusajasta ja reitistä ihmiskehon halki. Valokaarivaikutus voi johtaa 1.-4. asteen palovammoihin, silmien sarveis- ja sidekalvovammoihin voimakkaan UV-valon vuoksi (samanlainen kuin hitsattaessa), räjähdysten aiheuttamiin kuulovammoihin ja liikkuvien osien aiheuttamiin loukkaantumisiin. Sekundäärionnettomuuksia syntyy säpsähdyksirefleksien myötä, jotka aiheutuvat kosketuksesta sähköjännitteeseen tai valokaarivaikutuksesta. Niihin lukeutuvat muun muassa putoaminen korkealla sijaitsevasta työkohteesta tai pään lyöminen konepeltiin. Jokainen näistä haitallisista vaikutuksista voi johtaa ihmisen vakavaan loukkaantumiseen tai jopa kuolemaan. Vaikutukset voivat ilmetä jopa 24 h onnettomuuden jälkeen. Siksi on ehdottomasti tarpeen hakeutua lääkärin tutkimukseen välittömästi sellaisen onnettomuuden jälkeen, johon on liittynyt U ≥ 30 V:n vaihtojännite (AC) tai U ≥ 60 V:n tasajännite (DC).

Suojatoimenpiteet/käyttäytymissäännöt

- Henkilöt, joilla on sähköimplantteja (esim. sydämentahdistin), eivät saa suorittaa mitään töitä sellaisten osien ja järjestelmien parissa, joissa on U ≥ 30 V:n vaihtojännite (AC) tai U ≥ 60 V:n tasajännite (DC).
- Sellaisten osien ja järjestelmien parissa tehtäviä töitä varten, joissa on U ≥ 30 V:n vaihtojännite (AC) tai U ≥ 60 V:n tasajännite (DC), on ennen työn aloittamista ja työn aikana suoritettava tarvittavat suojatoimenpiteet maakohtaisten asetusten ja lainsäädännön mukaisesti vastaavilla pätevyyksillä/koulutuksilla WIS-, TIPS- ja EVA-järjestelmissä sekä mahdollisesti maakohtaisissa lähteissä olevan aihetta koskevan dokumentaation mukaisesti. Se, mitkä suojatoimenpiteet tai mitä henkilönsuojaimia tarvitaan töihin osien ja järjestelmien parissa, joissa on U ≥ 30 V:n vaihtojännite (AC) tai U ≥ 60 V:n tasajännite (DC), on tarkistettava WIS-, TIPS- ja EVA-järjestelmissä sekä mahdollisesti maakohtaisissa lähteissä olevasta aihetta koskevasta dokumentaatiosta ennen työn aloittamista.
- Töissä osien ja järjestelmien parissa, joissa on U ≥ 30 V:n vaihtojännite (AC) tai U ≥ 60 V:n tasajännite (DC), saa käyttää vain vastaavia hyväksytyjä, tarkastettuja työkaluja.
- Osiin ja järjestelmiin, joissa on U ≥ 30 V:n vaihtojännite (AC) tai U ≥ 60 V:n tasajännite (DC), ei saa asentaa vaurioituneita tai viallisia jännitettä johtavia osia tai johtoja eikä eristämättömiä sähköliitäntöjä tai johtoja.

Ohjeiden selitykset

Vaara



Syttymisen aiheuttama räjähdysvaara, polttoaineen hengittämisen ja nielemisen aiheuttama myrkytysvaara sekä loukkaantumisvaara, jos polttoainetta joutuu kosketuksiin ihon tai silmien kanssa. Tuli, kipinät, avotuli ja tupakointi kielletty. Kerää polttoaineet vain soveltuviin ja vastaavasti merkittyihin astioihin. Käytä suojavaatteita käsitellessäsi polttoainetta.

Mahdolliset vaarat

Räjähdyks-, myrkytys- ja loukkaantumisvaara

Polttoaineet ovat herkästi syttyviä ja myrkyllisiä nautittuina. Polttoaine voi aiheuttaa ihovaurioita. Kosketus ottopolttoaineeseen esim. poistaa ihosta rasvaa. Polttoainehöyryt ovat räjähtäviä, näkymättömiä ja leviävät lattialla. Ne ovat hengitettynä myrkyllisiä ja vaikuttavat suurina pitoisuuksina huumavasti.

Suojatoimenpiteet/käyttötymissäännöt

- Noudata maakohtaisia turvallisuus- ja muita määräyksiä.
- Tuli, kipinät, avotuli ja tupakointi kielletty.
- Varmista työpaikan riittävä tuuletus erityisesti bentseenihöyryjä koskevien maakohtaisten määräysten suhteen.
- Älä koskaan laske tai täytä polttoaineita huoltomonttujen päällä.
- Hävitä poistettu polttoaine soveltuviin, suljettavissa säiliöissä.
- Poista ulostullut polttoaine välittömästi.

Avotulta sisältävien töiden suorittaminen ajoneuvolla (esim. hitsaus)

- Pura polttoainelaitteiston vastaavat osat ennen näiden töiden suorittamista ja sulje avoimet polttoaineputket tulpilla.

Ensiaputoimet

- Puhdista kostunut iho vedellä ja saippualla.
- Vaihda kastuneet vaatteet mahdollisimman pian.
- Jos polttoainetta pääsee silmiin, huuhtelee silmät heti vedellä, hakeudu tarvittaessa lääkäriin.

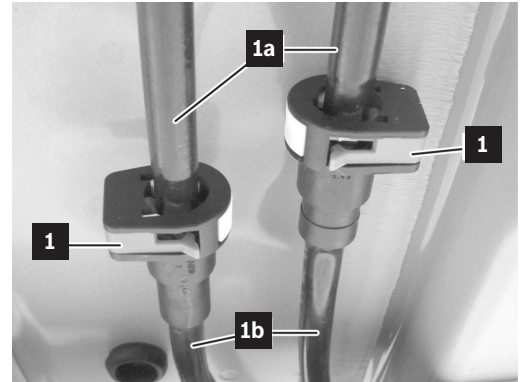
Polttoaineputkien yhdistäminen

Avattaessa ja suljettaessa polttoainetta johtavia letku- tai putkiliitännöitä on noudatettava seuraavia asennusohjeita ja käytettävä kulloinkin määrättyjä erikoistyökaluja:

Liite

Pistokytkin

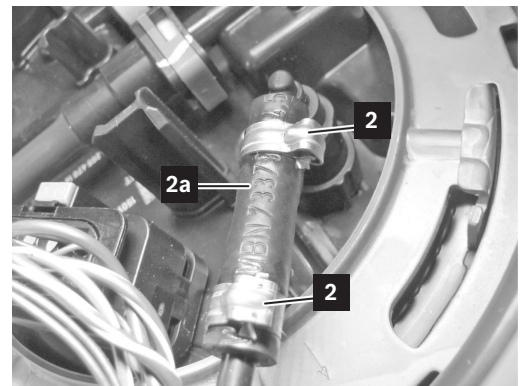
- Polttoaineputket (1a, 1b) on yhdistettävä avattujen varmistuskiinnittimien (1) kanssa niin, että varmistuskiinnittimet (1) lukittuvat kokonaan painettaessa sisään.
- Polttoaineputkien (1a, 1b) oikea lukittuminen on tarkastettava vetämällä niitä kevyesti erilleen. Yhdistä polttoaineputket (1a, 1b) tarvittaessa uudelleen.



Napsautettava kiinnike

- Napsautettavat kiinnikkeet (2) on sijoitettava polttoaineletkun (2a) määrättyyn kohtaan ja painettava yhteen napsautettavan kiinnikkeen kielen kanssa niin, että ne lukittuvat.
- Napsautettavien kiinnikkeiden (2) oikea lukittuminen on tarkastettava silmämääräisesti.

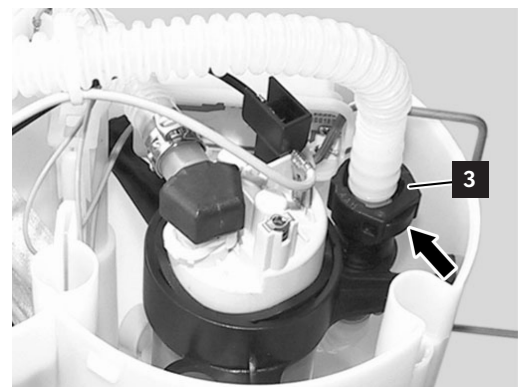
Napsautettavat kiinnikkeet on aina vaihdettava.



Pikaliitin

- Pikaliitin (3) on kytkettävä liitäntään niin, että se lukittuu.
- Pikaliittimien (3) oikea lukittuminen on tarkastettava vetämällä niitä kevyesti erilleen. Kytke pikaliitin (3) tarvittaessa uudelleen.

Lukituskiinnikkeen (nuoli) on oltava samassa tasossa pikaliittimen (3) kanssa.



Ohjeiden selitykset

Varoitus



Ihon ja silmien loukkaantumisvaara käsiteltäessä kuumia ja hehkuvia esineitä. Tulipalovaara hehkuvien esineiden joutuessa kosketukseen syttyvien materiaalien kanssa.

Käytä suojakäsineitä, suojavaatteita ja tarvittaessa suojalaseja. Vältä palavien materiaalien kosketusta hehkuviin esineisiin.

Mahdolliset vaarat

Loukkaantumisvaara

Kosketus kuumiin tai hehkuviin esineisiin ilman suojavaatteita voi aiheuttaa ihon ja silmien vakavia palovammoja.

Hehkuvien esineiden joutuessa kosketukseen syttyvien materiaalien kanssa on tulipalovaara.

Jos hehkuvat esineet joutuvat kosketukseen veden kanssa, syntyy kuumia vesihöyryjä tai -roiskeita, jotka voivat johtaa ihon ja silmien vakaviin palovammoihin.

Suojatoimenpiteet/käyttötymissäännöt

- Käytä suojavaatteita, suojalaseja ja kuumuudelta suojaavia käsineitä.
- Jos mahdollista, anna kuumien tai hehkuvien osien jäähtyä ympäristön lämpötilaan. Jos tämä ei ole mahdollista, kuljeta vain niitä varten tarkoitetuilla apuvälineillä.
- Vältä kipinämuodostusta ja syttyvien materiaalien kosketusta hehkuviin esineisiin.
- Henkilöstön on pystyttävä osoittamaan OSHA:n (OSHA tulee sanoista Occupational Safety and Health Administration) edellytysten mukaiset taidot ja toimittava niiden mukaan.



Ensiaputoimet

Palovammojen tapauksessa jäähdytä kyseisiä kehonosia juoksevan veden alla vähintään 15 minuuttia. Peitä asianomainen alue steriilillä Metalline-palovammasiteellä. Aseta Metalline-pinnoitettu puoli vaurioituneelle iholle ja kiinnitä löysästi sideharsolla tai kolmioliinalla. Palovammaside ei liimaudu haavaan, pitää lämmön ja suojaa lialta.

Hakeudu heti lääkäriin vakavien loukkaantumisten tapauksessa.

Ohjeiden selitykset

Vaara



Korin tahattomien liikkeiden aiheuttama loukkaantumisvaara.
Varmista ja vakauta ajoneuvo ennen korin parissa tehtäviä töitä.

Hydraulisia pelastuslaitteita käytettäessä koriin kohdistuu huomattavia voimia.

Mahdolliset vaarat

Loukkaantumisvaara

Korin pelastustoimenpiteiden aiheuttamat tahattomat liikkeet voivat aiheuttaa lisää vakavia tai hengenvaarallisia loukkaantumisia ajoneuvossa oleville ihmisille.

Suojatoimenpiteet/käyttötymissäännöt

Ajoneuvo on varmistettava ja vakautettava soveltuvilla apuvälineillä ennen pelastustoimenpiteiden aloittamista. Näihin apuvälineisiin lukeutuvat esim.:

- Kiilat
- Porraskiilat
- Tuentakappaleet
- Kiinnityshihnat
- Jatkotikkaat

Eri valmistajat tarjoavat kaupallisia henkilöautojen tukisarjoja, jotka mahdollistavat vakautuksen myös monimutkaisissa tilanteissa.

Ohjeiden selitykset

Vaara



Teräväreunaisten leikkauskohtien aiheuttama loukkaantumisvaara irrotettaessa tai katkaistaessa ajoneuvon osia. Peitä teräväreunaiset leikkauskohdat suojuksilla tai pilarisuojujalla. Käytä henkilönsuojaimia.

Mahdolliset vaarat

Loukkaantumisvaara

Irrotettaessa tai katkaistaessa ajoneuvon osia pelastuslaitteilla voi syntyä teräväreunaisia leikkauskohtia. Ne voivat aiheuttaa ajoneuvossa olevien ihmisten tai pelastustyöntekijöiden vakavia tai hengenvaarallisia loukkaantumisia.

Suojatoimenpiteet/käyttötymissäännöt

- Peitä teräväreunaiset leikkauskohdat soveltuvilla suojuksilla tai pilarisuojujalla.
- Käytä henkilönsuojaimia.

Ohjeiden selitykset

Varoitus



Lasinsirpaleiden aiheuttama loukkaantumisvaara poistettaessa ajoneuvon ikkunoita ja panoraamakattoja. Suojaa ajoneuvossa olevat ihmiset. Käytä henkilönsuojaimia. Poista ajoneuvon ikkunat ja panoraamakatto ennen töitä niihin rajoittuvien osien parissa.

Hydraulisia pelastuslaitteita käytettäessä koriin kohdistuu huomattavia voimia.

Mahdolliset vaarat

Loukkaantumisvaara

Työskenneltäessä ajoneuvon ikkunoiden tai panoraamakattojen tai niihin rajoittuvien osien parissa voi syntyä lasinsiruja. Lasit voivat hajota ja pienet terävät lasihiukkaset sinkoutua ympäriinsä aiheuttaen ajoneuvossa olevien ihmisten ja pelastustyöntekijöiden loukkaantumisia.

Suojatoimenpiteet/käyttäytymissäännöt

- Ajoneuvossa olevat ihmiset on suojattava ennen lasitöitä mieluiten läpinäkyvällä kalvolla. Suojaamista läpinäkymättömillä peitteillä tai pressuilla on mahdollisuuksien mukaan vältettävä psykologisista syistä.
- Käytä henkilönsuojaimia.
- Poista ajoneuvon ikkunat ja panoraamakatto ennen töitä niihin rajoittuvien osien parissa.

Ohjeiden selitykset

Varoitus



Istuimen tai ohjauspyörän tahattoman liikkeen aiheuttama loukkaantumisvaara. Kytke kaikki akut irti. Jos vaarana on juuttuminen, keskeytä istuimen ja ohjauspyörän säätö välittömästi.

Mahdolliset vaarat

Loukkaantumisvaara

Sisään- ja uloskäyntiavustimella varustetuissa ajoneuvoissa ohjauspyörä siirretään täysin ylös vasteeseen asti ja kuljettajan istuin taakse, kun syytysvirta kytketään pois päältä. Istuimen tai ohjauspyörän tahattomat liikkeet pelastustoimenpiteiden yhteydessä aiheuttavat vaaran, että ajoneuvossa olevat ihmiset jäävät puristuksiin. Tämä voi aiheuttaa vähäisiä tai vakavia vammoja tai pahentaa olemassa olevia vammoja.

Suojatoimenpiteet/käyttäytymissäännöt

Kytke kaikki akut irti ennen pelastustoimenpiteiden aloittamista, jos mahdollista. Jos vaarana on juuttuminen, istuimen ja ohjauspyörän säätö on keskeytettävä välittömästi.

Kuvat esimerkinomaisia



- 1 Ohjauspylvään säädön käyttövipu
- 2 Kuljettajan oven kytkinkentässä oleva ohjauspylvään säädön kytkin
- 3 Kuljettajan oven kytkinkentässä oleva istuimen säädön kytkin
- 4 Muistitoiminnon paikkapainike

Säätö voidaan keskeyttää seuraavasti:

- Paina ohjauspyörässä olevaa ohjauspylvään säädön käyttövipua (1).
- Paina kuljettajan oven kytkinkentässä olevaa ohjauspylvään säädön kytkintä (2).
- Paina muistitoiminnon paikkapainiketta (4).

Ohjeiden selitykset

Vaara



Sähköiskun vaara ajoneuvopalon tapauksessa.

Noudata turvaetäisyyksiä palontorjunnassa. Suorita palontorjunta käyttäen henkilönsuojaimia ja kannettavaa hengityslaitetta. Vältä koskemasta vahinkokohtia. Peitä vaurioituneet osat soveltuvalla suojuksella.

Seuraavien suojausmekanismien vuoksi henkilöihin ei periaatteessa kohdistu sähköiskun aiheuttamaa vaaraa:

- Ajoneuvon korkeajännitesähköverkko on toteutettu kosketussuojatusti.
- Ajoneuvon korkeajännitesähköverkko on kokonaan suojaeristetty eikä siinä ole johtavaa yhteyttä koriin (galvaaninen erotus).
- Jos vähintään yksi turvalaitejärjestelmä laukeaa onnettomuudessa, ajoneuvon korkeajännitesähköverkko kytketään pois päältä.

Mahdolliset vaarat

Ajoneuvopalon tapauksessa korkeajännitekomponentit ja -johdot voivat vaurioitua pahasti. Mitä erilaisimpien vahinkoskenaarioiden vuoksi jännitteettömyyden suora näyttö onnettomuuden jälkeen ei ole mahdollista. Ajoneuvon turvatekniikka toimii vain, jos ajoneuvon elektroniikka tunnistaa häiriötapauksen ja on teknisesti vielä ohjattavissa onnettomuuden jälkeen. Pelastustyöntekijät eivät voi päätellä ajoneuvon korkeajännitesähköverkon vaurioastetta ja siten turvallisuusjärjestelmien mahdollista rajoittunutta toimivuutta. Kehon läpi kulkeva sähkövirta voi johtaa tahattomiin lihassupistuksiin, sydämen rytmihäiriöihin, sydänkammioväriinään, sydänpysähdykseen, hengityskatkoon, palovammoihin tai muihin soluvaurioihin. Loukkaantumisen vakavuus riippuu virran voimakkuudesta, virran tyypistä, virran taajuudesta, vaikutusajasta ja reitistä ihmiskehon halki.

Hengenvaara

Hengenvaara $U \geq 30$ V:n vaihtojännitteen (AC) tai $U \geq 60$ V:n tasajännitteen (DC) vuoksi.

Suojatoimenpiteet/käyttötymissäännöt

Noudata palontorjunnassa sähköenergian vuoksi standardin DIN VDE 0132 (Saksassa) mukaisia turvaetäisyyksiä.

Suorita palontorjunta käyttäen henkilönsuojaimia ja kannettavaa hengityslaitetta.

Vältä vahinkokohtien (esim. vaurioituneet tai avoimet osat, vaurioituneet tai katkenneet johdot) koskettamista. Käytä pelastuslaitteita harkiten ja varovasti.

Jos pelastusteknisiä toimenpiteitä vaurioituneiden korkeajännitekomponenttien, korkeajännitejohtojen ja korkeajänniteakkujen alueella ei voida välttää, peitä ne tähän soveltuvalla, sähköeristävällä, taipuvalla suojuksella (standardin IEC 61112 mukaisesti).

Epäselvissä tapauksissa deaktivoi ajoneuvon korkeajännitesähköverkko manuaalisesti, jos mahdollista.

Ohjeiden selitykset

Varoitus



Oikosulun aiheuttama tulipalovaara osittain tai kokonaan veteen uponneen ajoneuvon tapauksessa. Varmista, että sytytysvirta on kytketty pois päältä. Kytke kaikki akut irti, jos mahdollista.

Mahdolliset vaarat

Tietyn ajan jälkeen sähkökemiallinen reaktio veden kanssa johtaa komponenttien, esim. sähköjohtojen ja piirilevyjen, syöpmiseen. Oikosulku voi tietyissä olosuhteissa aiheuttaa ajoneuvopalon.

Palovammojen vaara

Oikosulun aiheuttama ajoneuvopalo aiheuttaa palovammojen vaaran.

Suojatoimenpiteet/käyttäytymissäännöt

- Varmista, että sytytysvirta on kytketty pois päältä.
- Vältä sytytysvirran kytkemistä päälle niin kauan, kun ajoneuvo on osittain tai kokonaan uponneena veteen.
- Kytke kaikki akut irti, jos mahdollista.

Ohjeiden selitykset

Vaara



Sähköjännitteen aiheuttama hengenvaara hinattaessa sähkömoottorilla varustettuja ajoneuvoja. Älä hinaa ajoneuvoa vetoakselin kautta. Hinaa ajoneuvo lavettiautolla.

Mahdolliset vaarat

Sähkömoottorilla varustetuissa ajoneuvoissa hinaaminen vetoakselin kautta voi tuottaa jännitteen ajoneuvon korkeajännitesähköverkkoon.

Huomaa nelivedolla varustetut ajoneuvot!

Kehon läpi kulkeva sähkövirta voi johtaa tahattomiin lihassupistuksiin, sydämen rytmihäiriöihin, sydänkammiovärinään, sydänpysähdykseen, hengityskatkoon, palovammoihin tai muihin soluvaurioihin. Loukkaantumisen vakavuus riippuu virran voimakkuudesta, virran tyypistä, virran taajuudesta, vaikutusajasta ja reitistä ihmiskehon halki.

Hengenvaara

Hengenvaara, jonka aiheuttaa $U \geq 30$ V.

Vaihtojännitteestä (AC) tai $U \geq 60$ V:n tasajännitteestä (DC).

Suojatoimenpiteet/käyttäytymissäännöt

- Ajoneuvon poistaminen välittömältä vaara-alueelta kävelynopeudella on yleisesti aina sallittua.
- Hinaa ajoneuvo lavettiautolla.
- Ajoneuvon korkeajännitesähköverkko on deaktivoitava ennen hinaamista (esim. kytke sytytysvirta pois päältä, käytä mahdollisesti saatavilla olevia korkeajännitteen poiskytkentälaitteita, kytke 12 V:n akku irti).
- Kun ajoneuvo luovutetaan viranomaisten edustajalle/pelastusyritykselle, on ilmoitettava ajoneuvon käyttötapa sekä pelastuslaitoksen tekemät toimenpiteet (esim. korkeajännitteen deaktivointi). Erityisesti on ilmoitettava vaurioituneiden korkeajännitekomponenttien tai veden kanssa kosketuksiin joutuneiden korkeajännitekomponenttien aiheuttamasta riskistä (esim. sähköisku tai tulipalovaara, myös ajallisella viiveellä, joka aiheutuu korkeajännitteisen energian varastointilaitteista).

Katso lisätietoja hinaamisesta ajoneuvovalmistajan käyttöohjeesta.

Ohjeiden selitykset

Varoitus



Loukkaantumisvaara halkaistaessa painekaasugeneraattoreita ajoneuvon osien leikkauksen yhteydessä. Määritä ja merkitse painekaasugeneraattoreiden asennuspaikka. Älä halkaise painekaasugeneraattoreita.

Mahdolliset vaarat

Loukkaantumisvaara

Jos painekaasugeneraattoreita halkaistaan, voi paineistettu kaasu poistua räjähdysmäisesti. Tällöin irtonaiset osat voivat sinkoutua huomattavalla nopeudella ja aiheuttaa loukkaantumisia.

Suojatoimenpiteet/käyttötymissäännöt

Merkitse painekaasugeneraattoreiden asennuspaikka ensihavainnoinnin yhteydessä. Älä halkaise painekaasugeneraattoreita.

Terveysvaara räjähdysen aiheuttaman kuulovamman vuoksi

Painekaasugeneraattorin hajoaminen paineen vaikutuksesta voi tuottaa erittäin voimakkaan äänenpaineaallon (jopa 170 dB). Tämä voi aiheuttaa akuutin kuulonaleneman ja tinnituksen ajoneuvossa oleville ihmisille.

Tiedot painekaasugeneraattoreiden lukumäärästä ja asennuspaikasta löytyvät ajoneuvoikohtaisesta pelastuskortista.

Ohjeiden selitykset

Varoitus



Loukkaantumisvaara turvatyynyn lauetessa pelastustoimenpiteiden suorittamisen aikana. Kytke kaikki akut irti. Suojaa ajoneuvossa olevat ihmiset kalvolla. Käytä henkilönsuojaimia. Älä aseta mitään esineitä turvatyynyn avautumisalueelle. Pelastajat eivät saa oleskella tarpeettomasti turvatyynyn avautumisalueella.

Mahdolliset vaarat

Hengenvaara

Laukeamattoman tai osittain launneen turvatyynyn avautumisalueella on loukkaantumisvaara. Jos ajoneuvon osia liikutetaan voimakkaasti tai sähköjohtoja katkaistaan pelastustöiden aikana ajoneuvon akun ollessa liitettynä, turvatyyny voi laueta. Tästä voi aiheutua loukkaantumisia, jos joku on turvatyynyn avautumisalueella.

Tässä yhteydessä loukkaantumisia voivat aiheuttaa myös irtonaiset esineet ja lasinsirut, jotka sinkoutuvat loukkaantuneita tai pelastustyöntekijöitä kohti.

Terveysvaara räjähdysen aiheuttaman kuulovamman vuoksi

Turvatyynyn laukeaminen voi turvatyynyn tyypistä ja koosta sekä kaasugeneraattoriteknologiasta riippuen aiheuttaa erittäin voimakkaan äänenpaineaallon (jopa 170 dB). Tämä voi aiheuttaa akuutin kuulonaleneman ja tinnituksen ajoneuvossa oleville ihmisille.

Suojatoimenpiteet/käyttäytymissäännöt

- Kytke kaikki akut irti. Jos tämä ei ole mahdollista, älä käytä pelastuslaitteita laukeamattoman tai osittain launneen turvatyynyn välittömässä läheisyydessä.
- Älä aseta mitään esineitä laukeamattoman tai osittain launneen turvatyynyn avautumisalueelle.
- Ajoneuvossa olevat ihmiset on suojattava läpinäkyvällä kalvolla. Suojaamista läpinäkymättömillä peitteillä tai pressuilla on mahdollisuuksien mukaan vältettävä psykologisista syistä.
- Käytä henkilönsuojaimia.
- Pelastustyöntekijät eivät saa oleskella tarpeettomasti laukeamattoman tai osittain launneen turvatyynyn avautumisalueella.

Tiedot turvatyynyjen lukumäärästä ja asennuspaikasta löytyvät ajoneuvokohtaisesta pelastuskortista.

Ohjeiden selitykset

Varoitus



Loukkaantumisvaara kaatumissuojan lauetessa pelastustoimenpiteiden suorittamisen aikana. Kytke kaikki akut irti. Suojaa ajoneuvossa olevat ihmiset soveltuvilla toimenpiteillä. Käytä henkilönsuojaimia. Älä aseta esineitä kaatumissuojan aukeamisalueelle. Pelastajat eivät saa oleskella tarpeettomasti kaatumissuojan aukeamisalueella.

Mahdolliset vaarat

Loukkaantumisvaara

Laukeamattoman kaatumissuojan aukeamisalueella on loukkaantumisvaara. Jos ajoneuvon osia liikutetaan voimakkaasti tai sähköjohtoja irrotetaan pelastustöiden aikana ajoneuvon akun ollessa liitettynä, kaatumissuoja voi lauetä. Tästä voi aiheutua loukkaantumisia, jos joku on kaatumissuojan avautumisalueella. Tässä yhteydessä loukkaantumisia voivat aiheuttaa myös irtonaiset esineet ja lasinsirut, jotka sinkoutuvat loukkaantuneita tai pelastustyöntekijöitä kohti.

Suojatoimenpiteet/käyttäytymissäännöt

- Kytke kaikki akut irti. Jos tämä ei ole mahdollista, älä käytä pelastuslaitteita laukeamattoman kaatumissuojan välittömässä läheisyydessä.
- Älä aseta mitään esineitä laukeamattoman kaatumissuojan avautumisalueelle.
- Suojaa ajoneuvossa olevat ihmiset ennen töitä tilanteesta riippuen vastaavilla toimenpiteillä.
- Käytä henkilönsuojaimia.
- Pelastustyöntekijät eivät saa oleskella tarpeettomasti laukeamattoman kaatumissuojan avautumisalueella.

Tiedot kaatumissuojan asennuspaikasta löytyvät ajoneuvokohtaisesta pelastuskortista.
