

Päästetöötaja juhis Sõidua autod, kaubikud ja maastiku autod

vastavalt ISO-standardile 17840-3



Mercedes-Benz



Impressum

Kogu meie tooteportfelli kohta leiate üksikasjalikku teavet ka meie veebiportaalist:

aftersales.daimler.com

Küsimused ja ettepanekud

Kui teil on selle toote kohta küsimusi, soovitusi ja ettepanekuid, kirjutage meile.

E-post: rescue-assist@daimler.com

@ 2021 by Mercedes-Benz AG

Trükis ja kõik selle osad on kaitstud autoriõigusega. Mis tahes taaskasutamine või kasutamine nõuab eelnevat kirjalikku nõusolekut ettevõttelt Mercedes-Benz AG, osakond GSP/ORR, 70546 Stuttgart, Saksamaa. See käib eriti paljundamise, levitamise, töötlemise, tõlkimise, mikrofilmimise ja salvestamise ja/või töötlemise kohta elektroonilistes süsteemides, sh andmebaasides ja veebiteenustes.

Eessõna

Austatud lugejad!

See väljaanne vastab standardi ISO 17840-3 nõuetele standardiseeritud ülesehituse, värvide ja piktogrammide osas. Päästetööde andmelehe oluline osa on info uute ajamitehnoloogiate kohta, nt elektriajamiga või kütuseelemendisüsteemiga sõidukid. Võrreldes tavapärase tehnoloogiatega nõuavad uued ajamitehnoloogiad täiendavaid meetmeid avariiliste sõidukite käsitlemisel.

Juhime selgesõnaliselt tähelepanu sellele, et käesolev päästetööde andmeleht ei pretendeeri terviklikkusele ega asenda mingil juhul põhjalikku väljaõpet ja vastavat erialakirjandust. Päästetööde andmelehel esitatud andmed käivad üksnes sõiduautoks kvalifitseeruvate sõidukite kohta (M1 vastavalt normile 2007/46/EÜ). Järgige alati riigispetsiifilisi seaduseid ja suuniseid. Mercedes-Benz AG Retail Operation (GSP/ORR).

Joonised sellel päästetööde andmelehel on näitlikud ja võivad erineda sõidukist, mille kallal töötate. Rakendamise seisukohalt oluliste komponentide paigalduskohta vaadake sõidukispetsiifiliste päästetööde andmelehel (ptk „[Mercedes-Benz digitaalsed päästeabilised](#)“). Sõidukispetsiifilist infot leiate sõiduki kasutusjuhendist.

Sisukord

0. Üldist

Sissejuhatus	8
Mercedes-Benzi digitaalsed päästeabilised	9

1. Identifitseerimine/tunnustamine

Üldised eristumärgid	12
Eraldusmärk olenevalt ajami liigist	14

2. Fikseerimine/stabiliseerimine/tõstmine

Järgige alati	25
Fikseerimine/stabiliseerimine	26
Stabiliseerimine/tõstmine	29

3. Vahetute ohtude kõrvaldamine/ohutuseeskirjad

Ajamisüsteemide väljalülitamine	32
Sõiduki kindlustamine veeremahakkamise vastu	34
Kapoti avamine	36
12 V / 48 V pardavõrgu pinge alt vabastamine	38
Kõrgepingepardavõrgu pinge alt vabastamine	40
Maagaasiseadme väljalülitamine	48
Kütuseelemendisüsteemi väljalülitamine	51

4. Juurdepääs sõitjatele

Juurdepääsuvõimalused	56
Kandetarindite konstruktsioonid	60
Konstruktsiooni tugevdused kergkonstruktsioonidel	62
Lõiketsoonid päästetöötajatele	63
Klaasi käsitlemine	65
Sõiduki kasutamine	66
Sisenemise ja väljumise abivahend	70

Sisukord

5. Salvestatud energia/vedelikud/gaasid/tahked ained

Väljatungivad töövedelikud	73
Pingeliigid ja pardavõrgud	75
Info kõrgepingeaku kohta	77
Info kõrgepinge-pardavõrgu kohta	82
Sisepõlemismootoriga sõidukid (bensiin/diisel)	83
Maagaasimootoriga NGT/NGD (CNG) sõidukid	85
Hübriidajamiga (HEV) sõidukid	87
Pistikhübriidajamiga (PHEV) sõidukid	88
Elektrijamiga (BEV) sõidukid	90
Kütuseelemendisüsteemiga (F-CELL) sõidukid	92

6. Tulekahju korral

Tulekahju korral jälgida	97
Bensiini-/diiselsõidukid	99
Maagaasiga sõitvad sõidukid	100
Elektrisõidukid	101
Kütuseelemendisüsteemiga sõidukid	104

7. Uppumise korral

Uppunud sõidukite korral järgida	106
Kõrgepinge-pardavõrguga sõidukid	109

8. Pukseerimine/transportimine/hoiulepanek

Turvameetmed	111
Pukseerimine/transportimine	112
Hoiulepanek	114

9. Tähtis lisateave

Turvapadjad/turvasüsteemid	117
Ümberminekukaitse	123
Aktiivne kapott	125
Kõrgepingekomponendid	127
Muud innovatsioonid	129

10. Piktogrammide ülevaade

11. Lisa

0. Üldist

Lühendite loend

ADR	Accord européen relatif au transport international des marchandises Dangereuses par Route (ADR) – Ohtlike veoste rahvusvahelise autoveo Euroopa kokkulepe
BEV	Battery Electric Vehicle (sõiduk, mille ainsaks energiasalvestiks on aku)
CCS	Combined Charging System
CFK	Süsinikkiudplast
CNG	Compressed Natural Gas
CTIF	Comité Technique International de prévention et d'extinction du Feu – Rahvusvaheline tulekahjude ennetamise ja kustutamise komitee
F-CELL	Fuel-CELL (vesiniku baasil kütuseelemendi komponent)
ESG	Ühekordne turvaklaas
HEV	Hybrid Electric Vehicle (kahe ajamiga, elektri- ja sisepõlemismootoriga sõiduk)
HV	High Voltage (kõrgepinge)
ICE	Internal Combustion Engine (sisepõlemismootor)
LPG	Liquefied Petroleum Gas
ISO	International Organisation for Standardization – Rahvusvaheline standardiorganisatsioon
LV	Low Voltage (madalpinge)
NGD	Natural Gas Drive (maagaasimootor)
NGT	Maagaasi tehnoloogia
PHEV	Plug-in Hybrid Electric Vehicle (kahe ajamiga sõiduk, elektri- ja sisepõlemismootoriga ning sõiduki pistikupesaga kõrgepingeaku laadimiseks)
PWA	Progressive Web App
REES	Rechargeable Energy Storage Systems (laetav energiasalvesti)
REX	Range Extended Electric Vehicle
SOC	State Of Charge (laetus)
SRS	Supplemental Restraint System
VSG	Komposiiturvaklaas

Sissejuhatus

See päästetööde juhend täiendab sõidukispetsiifilisi päästetööde andmelehti (ptk „[Mercedes-Benz'i digitaalsed päästeabilised](#)“) infoga ajamitehnoloogiate, turvasüsteemide ning uuenduste kohta Mercedes-Benz'i ja smarti sõidukites. Käesoleva päästetööde andmelehe peatükid järgivad standardit ISO 17840-3, mida on täiendatud kontseptsioonidega teatud avariilukordade jaoks (nt sõiduki tulekahju, kõrgepingeaku tulekahju, veest väljatoomine). Käsitletud on mudelid ja varustusastmed, mida tehases tarnitakse. Järeldaigalduse lahendusi ja ümberehitusi, mida Mercedes-Benz pole heaks kiitnud, pole käsitletud. Avariilise sõiduki identifitseerimine on väga oluline, kuna olenevalt seeriast ja sõiduki ehitusest tuleb arvestada erinevate asjaoludega. Näidatud on võimalikud kinnitus- ja tõstepunktid ning tehnikad ja keelatud kinnituspunktid. Lisaks avariis kannatanuid ja päästetöötajaid ähvardavate vahetute ohtude kõrvaldamise soovitudele käsitletakse kehtivaid ohutuseeskirju, eriti seoses kõrgepinge ja alternatiivsete kütuste käsitlemisega.

Antakse erinevat tehnilist teavet, nt juurdepääsu loomine sõitjatele. Peale selle tuuakse välja salvestatud energiaga, vedelike, gaaside ja potentsiaalselt ohtlike tahkete ainetega seotud ohud ja nende käsitlemise reeglid. Lisaks kirjeldatakse, milline tegutsemisviis on tulekahju korral soovitatav, eriti silmas pidades alternatiivseid ajameid nagu elektritoitel aku, vesiniku või gaasiga töötavad ajamid. Lisaks sellele näidatakse, kuidas avariilisi sõidukeid vette või vee alla vajumise korral käsitseda ja viimaks välja tuua. Viimaks antakse juhiseid avariiliste sõidukite pukseerimise, hoiulepaneku ja utiliseerimise kohta ning lisateavet turvasüsteemide kohta.

Mercedes-Benzi digitaalsed päästeabilised

Päästetööde andmelehe avamine QR-koodi abil

Õige päästetööde andmelehe kiire leidmine on hädaolukorras määrava tähtsusega, kuna sellel on märgitud lisaks keretugevduste asukohtadele ka turvatähtede, gaasigeneraatorite, akude, kõrgepingekomponentide ja kütusemahutite asukohad. Selleks on Mercedes-Benz välja arendanud QR-koodiga päästekleebise. Sõidukispetsiifilised päästetööde

andmelehed uute Mercedes-Benz, Mercedes-AMG, Mercedes-Maybach ja smart sõidukite kohta saate alla laadida, skannides sõidukile kinnitatud QR-koodi. QR-koodiga päästekleebised on kinnitatud kütusepaagi luugi siseküljele ning vastasküljel asuva B-pilari külge, aidates ka ajami liiki selgelt identifitseerida.



rk.mb-qr.com



Progressive Web App (PWA)

Lisateavet leiavad päästetöötajad Mercedes-Benz'i digitaalsete päästeabiliste veebisaidilt: rk.mb-qr.com. See veebisait toimib progressiivse veebirakendusena (PWA) ning tundub mõnede kasulike lisafunktsioonide tõttu olevat rakendus, ehkki seda pole tarvis rakenduste poest alla laadida. PWA-d saab tavapäraselt avada brauserist. PWA saab mõne sammuga seadmele (lauaarvuti, tahvelarvuti, nutitelefon) installida. Üksikasjalikud paigaldusjuhised leiate eespool nimetatud veebisaidilt.

Päästetööde seisukohalt olulise teabe saadavus võrguühendusest

PWA installimise eeliseks on, et ohutusega seotud teave, nt [päästetööde andmelehed](#), on saadaval ka võrguühendusest. Niipea kui seade taas internetti ühendatakse, värskendatakse PWA-d automaatselt, tänu millele on päästetöötajatel alati ligipääs uusimale infole.



1. Identifitseerimine/tunnustamine

Üldised eristusmärgid

Praegu pakub Mercedes-Benz AG sõidukeid järgmiste ajami liikidega:

ICE – Internal Combustion Engine (sisepõlemismootor)

Sõidukeid eristatakse järgmiste mootoriliikide alusel:

- Bensiiinimootor (Ottomootor)
- Diiselmootor
- Maagaasimootor

Sõidukid mudelitähisega NGT (Natural Gas Technologie) ja NGD (Natural Gas Drive) töötavad CNG (Compressed Natural Gas) jõul.

BEV – Battery Electric Vehicle, EQ-perekond

Üksnes akutoitel töötava elektrimootoriga sõidukid. Need on alati varustatud aku laadimise ühendusega välisest toiteallikast.

HEV – HYBRID Electric Vehicle

Kahe kombineeritud ajami liigiga sõidukid. Elektriajam on sisepõlemismootoriga seotud.

PHEV – Plug-in HYBRID Electric Vehicle

Kahe integreeritud ajami liikidega sõidukid. Sõidukid võivad töötada nii akutoitel elektrimootoriga kui ka tavapärase sisepõlemismootoriga. Need on varustatud aku laadimise ühendusega välisest toiteallikast.

F-CELL (Fuel-CELL)

Kütuseelemendi komponendiga sõidukid, mille puhul energiat mootori ja aku jaoks genereeritakse vesiniku muundamise teel elektrivooluks. Sõidukimudelid F-CELL (nimetatud ka Fuel-CELL) pistik-HÜBRIID on varustatud aku laadimise ühendusega välisest toiteallikast.

Identifitseerimine/tunnustamine

Ajami liik	Energia salvestamise viis	Võimalik energiaallikas
Sisepõlemismootoriga sõidukid	Kütusemahuti, gaasimahuti	Bensiin, diisel, CNG
Hübriid-elektrisõiduk (HEV)	Kütusemahuti, kõrgepingeaku	Bensiin, diisel, elektrivool
Pistikhübriid-elektrisõiduk (PHEV)	Kütusemahuti, kõrgepingeaku	Bensiin, diisel, elektrivool
Elektrisõiduk (BEV)	Kõrgepingeaku	Elektrivool
Kütuseelementidega elektrisõiduk (F-CELL)	Vesiniku kütusemahuti, kõrgepingeaku	Vesinik, elektrivool

Sõiduki registreerimismärk

Olenevalt riigispetsiifilisest seadusandlusest võib riiklik sõiduki registreerimismärk olla tähistatud lõpus tähega „E“ järgmiste sõidukite puhul:

- akutoitel sõitev sõiduk;
- elektrimootoriga, HÜBRIID- või pistikhübriidajamiga sõiduk;
- kütuseelemendisüsteemiga sõiduk.

Sõiduki omanik pole sõiduki registreerimise raames Saksamaa Liitvabariigis kohustatud taotlema oma sõidukile E-numbrimärki, et oma sõidukit sellega tähistada.

Eraldusmärk olenevalt ajami liigist

Sisepõlemismootoriga sõidukid

Praegu on suurem osa liikluses osalevaid sõidukeid tavapärase sisepõlemismootoriga sõidukid.

Erinevates Mercedes-Benz'i hübriidsõidukites (HEV, PHEV) kasutatakse sisepõlemismootoreid koos elektrimootoriga.

Piktogramm



1. klassi kütusega (diiseli) sõiduk



2. klassi kütusega (bensini, etanooli jne) sõiduk

Hoiatuskleebised

48 V pardavõrguga sõidukitel on hoiatuskleebis, mis tähistab suure pingega all olevaid sõidukikomponente.



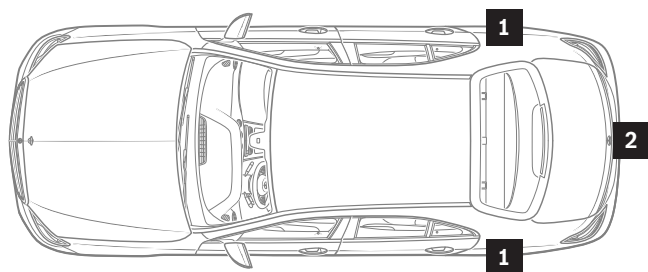
Identifitseerimine/tunnustamine

Täiteava (1)

Kütusepaagi luugi all on täiteava (1) bensiini või diisli jaoks, vajadusel koos täiendava täiteavaga AdBlue® jaoks. Kütusepaagi luugi siseküljele on kinnitatud kleebis juhiseiga „Super bensiin“ või „Diisel“. Olenevalt sõiduki mudelist asub kütusepaagi luuk sõiduki paremal või vasakul küljel.

Tüübitähis (2)

Pagasiruumi kattel oleva tüübitähise (2) lõpus on täht „e“. Sõidukil ei ole täiendavaid tähiseid nagu EQ, CNG, NGD, NGT või F-CELL.



- 1 Täiteava
- 2 Tüübitähis



Maagaasimootoriga sõidukid

Maagaasimootor on alati bivalentne ja see saab töötada nii maagaasi kui bensiiniga. Maagaasisõidukis on olemas kütusemahuti ja gaasimahuti. Mercedes-Benz'i maagaasimootoriga sõidukit võib ära tunda järgmiste tunnuste alusel:

Piktogramm



Maagaasiga sõitvad sõidukid

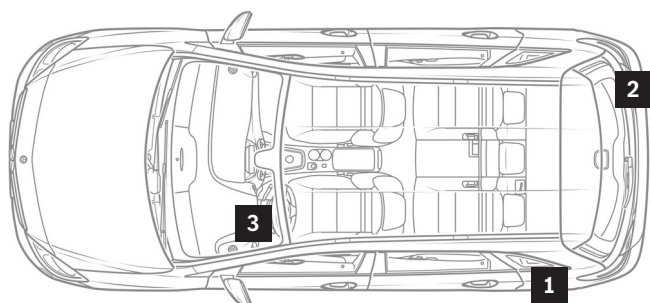
Mudeli ülevaade

- E-klassi limusiin, tüüp 211
- E-klassi limusiin, tüüp 212
- B-klassi Tourer, tüüp 242
- B-klassi Tourer, tüüp 245

Universaalsel näidikupaneelil on eraldi sõiduulatus näidik bensiini- ja maagaasirežiimi jaoks ning tähekombinatsioon CNG, NGT või NGD.

Infot sõidukispetsiifiliste energiasalvestite kohta leiate peatükist [„Salvestatud energia/vedelikud/gaasid/tahked ained“](#).

Identifitseerimine/tunnustamine



- 1 Maagaasi täiteava
- 2 Tüübitähis NATURAL GAS
- 3 Näidikupaneeli näidik



(Pistik-)hübriidajamiga sõidukid

Hübriidsõidukis (HEV, PHEV) on paigaldatud kütusemahuti ja kõrgepingeaku. Mercedes-Benz'i või smarti hübriidajamiga sõiduki võib ära tunda järgmiste tunnuste alusel:

Piktogramm



1. klassi kütusega (diiseli) elektrihübriidsõidukid

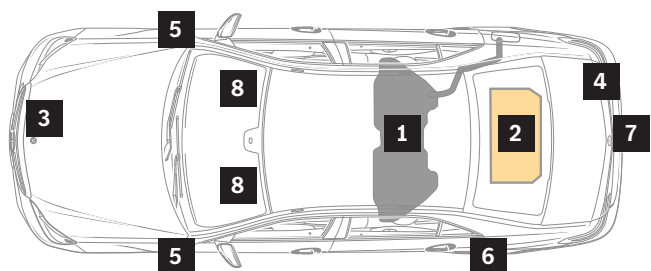


2. klassi kütusega (bensini, etanooli jne) elektrihübriidsõidukid

Tüübitähisel (4) on võimalikud järgmised variandid: „HYBRID“, „h“, „mild hybrid“, „micro hybrid drive“, „mhd“ ja „e“.

Olenevalt riigi seadusandlusest võib riiklik sõiduki registreerimismärk (7) olla tähistatud tähega „E“. Universaalsel näidikupaneelil (8) on olemas eraldi laetustaseme/täitetaseme näidikud. Pistikhübriidajamiga sõidukitel on olemas ka sõiduki tööoleku näidik („Ready“). Suure pingele all olevad sõidukikomponendid on tähistatud hoiatuskleebisega (3). Kõrgepingejuhtmed on oranži isolatsiooniga.

Identifitseerimine/tunnustamine



- 1 Kütusemahuti
- 2 Kõrgepingeaku
- 3 Hoiatuskleebised
- 4 Tüübitähis, pagasiruumi kattel
- 5 Embleem (porilaudadel või esiustel)
- 6 Pistikupesa klapp koos pistikupesaga
Laadimisvoolu toide
- 7 Sõiduki registreerimismärk
- 8 Näit näidikupaneelil



Elektrijamiga sõidukid

Elektrijamiga sõidukid töötavad üksnes akutoitel.
Mercedes-Benz'i või smarti elektrijamiga sõiduki võib ära tunda järgmiste tunnuste alusel:

Piktogramm

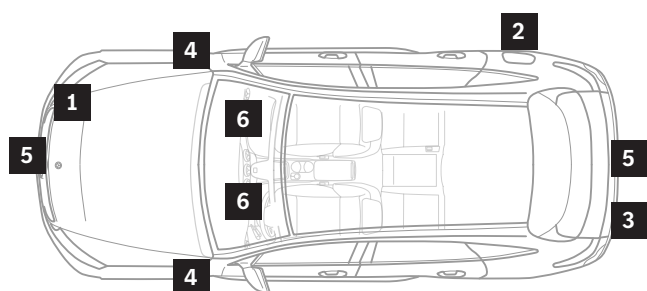


Elektrijamiga sõidukid

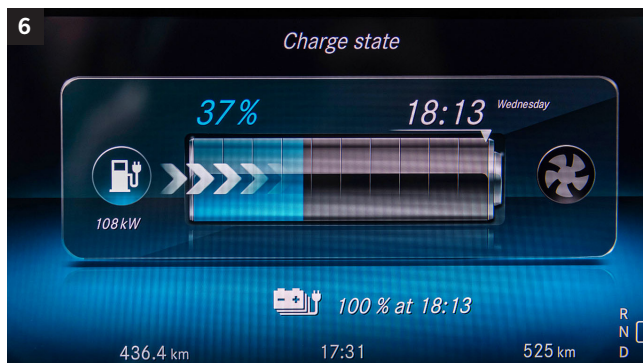
Olenevalt riigi seadusandlusest võib riiklik sõiduki registreerimismärk (5) olla tähistatud tähega „E“.
Suure pinge all olevad sõidukikomponendid on tähistatud hoiatuskleebisega (1). Kõrgepingejuhtmed on oranži isolatsiooniga. Universaalsel näidikupaneelil (6) on olemas laetusetaseme näidik ja sõiduki tööoleku näidik („Ready“).

Infot sõidukispetsiifiliste energiasalvestite kohta leiate peatükist [„Salvestatud energia/vedelikud/gaasid/tahked ained“](#).

Identifitseerimine/tunnustamine



- 1 Hoiatuskleebised
- 2 Pistikupesa klapp koos pistikupesaga
Laadimisvoolu toide
- 3 Tüübitähis, pagasiruumi kattel
- 4 Embleem (eesmistel porilaudadel)
- 5 Sõiduki registreerimismärk
- 6 Näit näidikupaneelil



Kütuseelemendisüsteemiga sõidukid

Kütuseelemendisüsteemiga sõidukid on varustatud vesiniku kütusemahuti ja kõrgepingeakuga. Mercedes-Benz'i kütuseelemendisüsteemiga sõiduki võib ära tunda järgmiste tunnuste alusel:

Piktogramm



Kütuseelemendisüsteemiga sõidukid

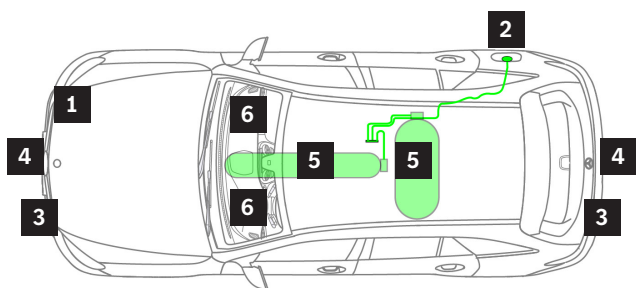
Mudeli ülevaade

- B-klassi Tourer, tüüp 245
- GLC SUV, tüüp 253

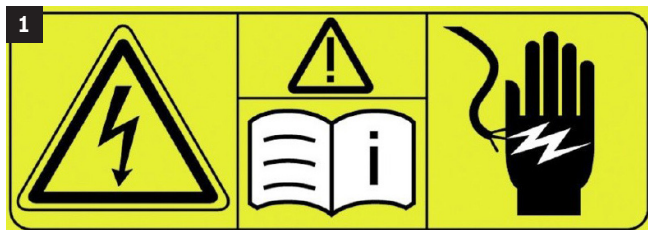
Universaalsel näidikupaneelil (6) on mootori pöörete arvu näidiku asemel järelejäänud võimsuse näidik ja sõiduki tööoleku näidik („Ready“). Suure pinge all olevad sõidukikomponendid on tähistatud hoiatuskleebisega (1). Kõrgepingejuhtmed on oranži isolatsiooniga. Tüübitähisel (3) on võimalikud järgmised variandid: „EQ“, „f“, „Fuel-CELL“.

Infot sõidukispetsiifiliste energiasalvestite kohta leiate peatükist [„Salvestatud energia/vedelikud/gaasid/tahked ained“](#).

Identifitseerimine/tunnustamine



- 1 Hoiatuskleebised
- 2 Klapp koos pistikupesaga laadimisvoolu ühendamiseks ja TN1 täiteava vesiniku jaoks
- 3 Tüübitähis (pagasiruumi kattel, jahuti korpusel või eesmistel porilaudadel)
- 4 Sõiduki registreerimismärk
- 5 Vesiniku kütusemahuti aluspõrandas
- 6 Näidik Audio-/COMAND-Display



2. Fikseerimine/stabiliseerimine/tõstmine

Järgige alati

Oht



Juhuslikult esilekutsutud kere liikumisest tingitud vigastusoht.
Kindlustage ja stabiliseerige sõiduk enne tööde tegemist kere kallal.

Lisainfo [lk 152](#)

Moodsatel sõidukitel on komponente ja süsteeme, mis võivad olla aktiveeritud ka avariilisel või pargitud sõidukil ning väljalülitatud sisepõlemismootori/ajamisüsteemi korral.

ECO start-stop funktsioon / HOLD-funktsioon

Mootor seisati automaatselt olukorrast tingitult. Kõik sõidukisüsteemid on endiselt aktiveeritud. Universaalsel näidikupaneelil põleb märgulamp või vastav näidik. Mootor võib teatud olukordades automaatselt taaskäivituda ja sõiduk võib hakata sõitma või veerema.

Olenevalt avariiolukorrast ei pruugi olla võimalik kindlaks teha, kas sõiduk on „SISSE“ või „VÄLJA“ lülitatud.

Üldiselt tuleb lähtuda sellest, et iga sõiduk on saabumisel „SISSE“ lülitatud.

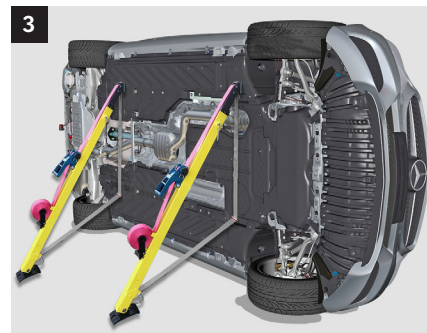
Enne päästemeetmete rakendamist kontrollige tingimata, et sõiduk oleks välja lülitatud (vt ptk „[Ajamisüsteemide väljalülitamine](#)“).

Lisaks on soovitatav kindlustada avariiline sõiduk tõkiskingade abil veeremahakkamise vastu (vt ptk „[Sõiduki kindlustamine veeremahakkamise vastu](#)“).

Fikseerimine/stabiliseerimine

Et luua piisavalt ruumi toetus-liugplokkide või puitlattide jaoks, võib sõiduki tungraua abil üles tõsta. Sõiduki fikseerimine peab toimuma selliselt, et ka seadmete kasutamise ajal on tagatud pidev ohutu kinnitus ning lisaks peab see hüdraulilisi seadmeid võimalikult toetama. Alustoeid ja kiilud stabiliseerivad sõidukit ning võivad õige kasutamise korral toetada päästeseadmeid. Külgasendis sõidukid tuleb kindlustada libisemise ja ümberkukkumise vastu, nt pikendusredelite, tõkiskingade, trosside ja kinnitusrühmade abil.

- 1 Tõstmine tungraua abil
- 2 Puitlatid, toetus-liugplokkid
- 3 Sõiduki kindlustamine külgasendis



Võimalikud kinnituspunktid

Üldiselt võib fikseerimispunktidenä kasutada telgi, vedrustust ja rattaid, piki- ja põikikandurit, A-, B-, C-piilarit ning pukseerimisaasasid ja haakeseadiseid. Seejuures tuleb kinnitusrühmad ja aasad vedada üle võimalikult paljude punktide, et saavutada koormuse jaotumine.

Sobivateks vastaspunktideks on nt päästesõiduki haakeseadised/tiislid või trossid.

Näide

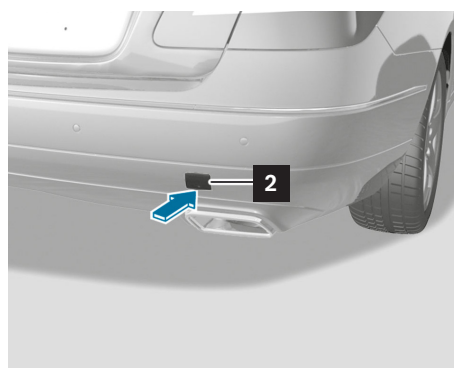
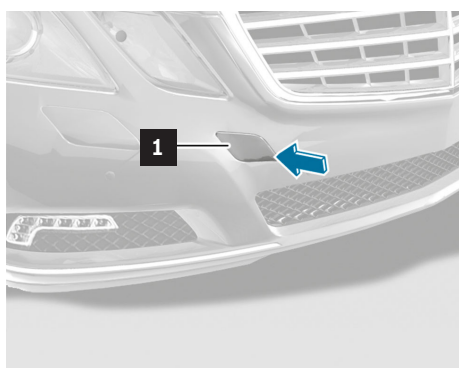
- Kindlustage sõiduk külgasendis pikendusredelite abil.
- Kinnitage kinnitusrühmad sõiduki külge, vedades need läbi sõidukiosade nagu nt teljed või muud kindlalt külge kruvitud või keevitatud osad.
- Kinnitage terastross kinnitusrühma külge ja pingutage tõmbeseadise (tali) või trossi abil.
- Kindlustage vastas asuv sõidukikülg tõkiskingade abil.

Fikseerimine/stabiliseerimine/tõstmine

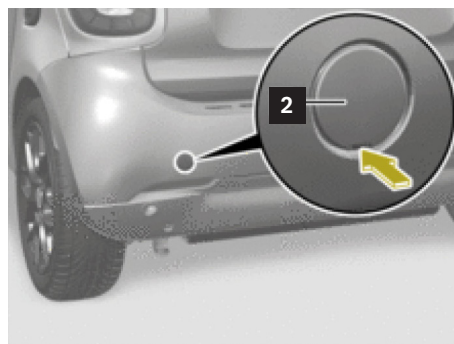
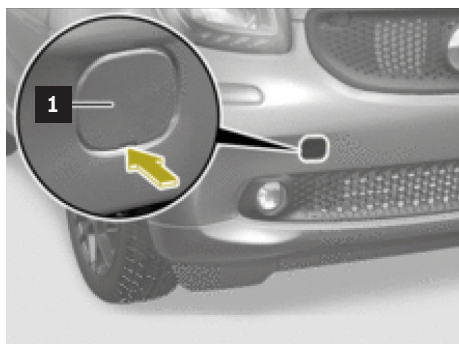
Pukseerimisaas

Pukseerimisaas on Mercedes-Benzi sõidukitel pagasiruumi või veoseruumi pöranda all. smart-mudelitel asub see kaassõitja jalaruumis jalatoes.

Näide: Mercedes-Benz, Mercedes-Benz AMG ja Mercedes-Maybach



Näide: smart sõiduk



- 1 Kate ees
- 2 Kate taga

Fikseerimine/stabiliseerimine/tõstmine

Ringtropid

Kui sõiduk asub kallakul, sobib sõiduki kindlustamiseks ringtropp. Seda võib kasutada ka sõiduki päästmisel.

Ringtropid tuleb kinnitada järgmiselt:

- Vedades läbi aknaavade (ka eemaldatud klaaside korral);
- Vedades läbi sõidukiosade nagu nt teljed või kindlalt külge kruvitud/-keevitatud sõidukiosad. Seejuures tuleb silmas pidada, et võimaluse korral tuleb vedada ümber mitme sõidukiosa, saavutamaks koormuse ühtlast jaotumist.



Stabiliseerimine/tõstmine

Oht



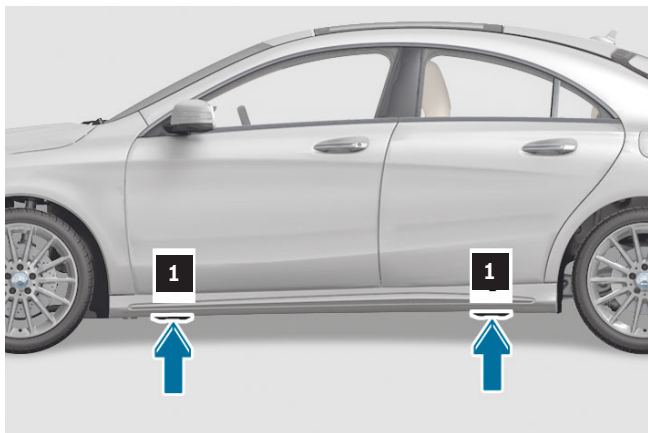
Oht elule sõiduki mahalibisemise või kukkumise korral tõstmise käigus.
Tõstke sõidukit üksnes sõiduki tootja poolt ettenähtud kinnituspunktidest.

Lisainfo [lk 136](#)

Tungraua kinnituspunktid

Stabiliseerimiseks/tõstmiseks tuleb võimaluse korral kasutada selleks ettenähtud tungraua kinnituspunkte (1). Olenevalt avariiolukorrast võib stabiliseerimiseks/tõstmiseks olla vajalik ka muude sõidukikomponentide või -piirkondade kasutamine. Eriti sellistel juhtudel

tuleb järgida infot keelatud sõidukipiirkondade kohta. Mõnedel sõidukimudelitel tuleb esmalt eemaldada kate. Sõidukispetsiifilist infot leiate sõiduki kasutusjuhendist. Tungraua kinnituspunktid asuvad kõikidel Mercedes-Benzi ja smarti sõidukitel näidatud kohtades.



1 Tungraua kinnituspunktid

Sobimatud sõidukiirakonnad

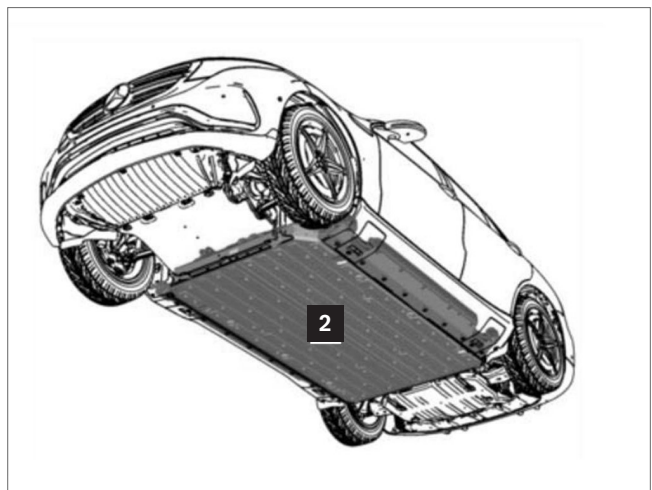
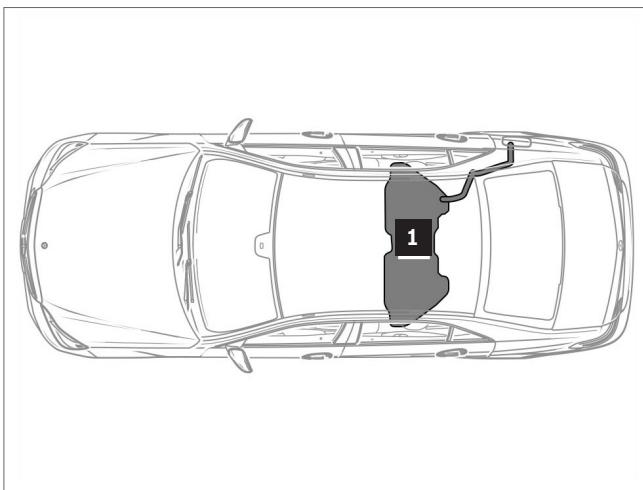
Sõidukit ei tohi mingil juhul tõsta kütuse- või gaasimahuti, kõrgepingeaku või ülekandeseadme komponentide juurest, kuna see võib põhjustada suure ohupotentsiaaliga kahjustusi.

Lisaks tuleb toetuse asukoht valida selliselt, et ei tekiks kahjustusi, nt võib toetamine üksnes B-piilari alt suure külgava korral põhjustada sõiduki kere murdumist. Jälgige päästeseadmete kasutamise ajal,

et potentsiaalselt ohtlikud komponendid ei saaks kahjustada.

Potentsiaalselt ohtlikud komponendid on nt kõrgepingeaku, kõrgepingejuhtmed, gaasi- ja kütusemahutid, gaasigeneraatorid ja gaasisummutid. Sõidukispetsiifilist teavet leiate vastavalt sõidukispetsiifiliste päästetööde andmelehel (vt ptk „[Mercedes-Benz digitaalsed päästeabilised](#)“).

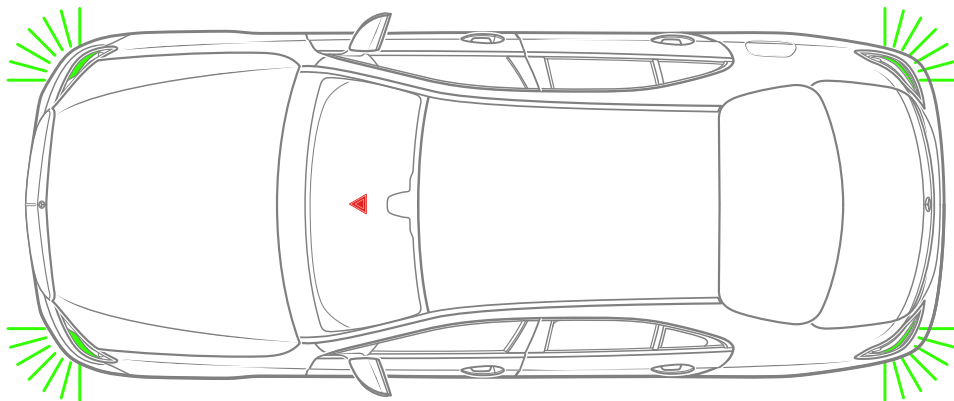
- 1 Kütusemahuti
- 2 Kõrgepingeaku



3. Vahetute ohtude kõrvaldamine/ ohutuseeskirjad

Ajamisüsteemide väljalülitamine

Kannatanute päästmise oluline aspekt on päästjate enda ohutuse tagamine. Käesolevas peatükis käsitletakse ohtusid, mis ohustavad nii kannatanuid kui päästetöotajaid, ning meetmeid, mis võivad ohtusid minimeerida.



Pärast vähemalt ühe turvasüsteemi rakendumist võivad uuematel Mercedes-Benz, Mercedes-AMG, Mercedes-Maybach ja smart mudelitel ohutuled sisse lülituda, kui voolutoide on sõidukis aktiveeritud. Selle eesmärgiks on lisaks sõiduki kindlustamisele ka aktiveeritud voolutoite signaliseerimine. Päästjate enda ohutuse tagamine on kõikide päästemeetmete rakendamisel esikohal.

Alati tuleb kanda sobivat kaitseriietust. Lekkiv kütus ja väljatungiv gaas võivad süttida. Lisaks võib gaas alates teatud kontsentratsioonist õhus plahvatada ja nahale sattudes külmakahjustusi põhjustada. Pidurivedelik on söövitav ja tekitab nahaärritusi. Kütuseaurud on kahjulikud inimese tervisele, sissehingamist tuleb tingimata vältida.

Süütevõti ja start-stopp nupp

Süütevõtmega sõidukid (1)

Mootori väljalülitamiseks keerake süütevõti (1) vastupäeva asendisse „0“ ja tõmmake võti välja.

Automaatkäigukastiga sõidukitel saab süütevõtme (1) välja tõmmata ainult käiguasendis „P“. Mõned sõidukid on varustatud sisenemise ja väljumise abivahendi mugavusfunktsiooniga, mis reguleerib istme ja roolisamba asendit süüte sisse- või väljalülitamisel. Vältimaks arvatavalt vigastatud inimeste liigutamist on soovitatav süüte väljalülitamise asemel aku lahutada. Alternatiivselt saab istme ja rooliratta liigutamise ajal peatada liikumise istme/roolisamba regulaatori elemendi tõmbamise teel. Olenevalt õnnetuse liigist tuleb võimalusel avada aknad (kabriolettide puhul ka katus, kui sõidukis viibijate ohustamine on seejuures välistatud) elektriliste aknatõstukite abil, sellal kui süüde on veel sisse lülitatud.

Start-stopp nupuga sõidukid (2)

KEYLESS-GO on võtmeta sisenemise ja käivitamise süsteem. Mõeldavad on avariilukorrad, mille puhul töötab mootor pärast avariid edasi. Kui automaatkäigukasti ja Start-stopp nupuga (2) sõidukil pole sõidukivõti (1) süütelukus, saab mootori välja lülitada järgmiselt: seadke valitshoob asendisse „P“ või „N“. Vajutage üks kord Start-stopp nuppu (2).

Start-stopp nupp (2) asub olenevalt mudelist valitshooval või süütelukul süütevõtme (1) asemel. KEYLESS-GO süsteemide puhul tuleb „võtit“ hoida vähemalt 5 m kaugusel sõidukist, vältimaks mootori juhuslikku käivitumist.



1 Süütevõti
2 Start-stopp nupp

Sõiduki kindlustamine veeremahakkamise vastu

Seisupidur

See võib olla paigaldatud järgmistele mudelitele. Sõidukispetsiifilist infot leiate sõiduki kasutusjuhendist.

Elektriline seisupidur

See variant on paigaldatud praegustele Mercedes-Benzi sõiduautodele.

- Seisupiduri rakendamine: vajutada elektrilise seisupiduri nuppu (1).
- Seisupiduri vabastamine: lülitada süüde sisse ja tõmmata elektrilise seisupiduri nuppu (1).

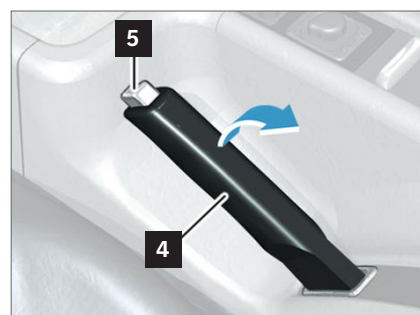
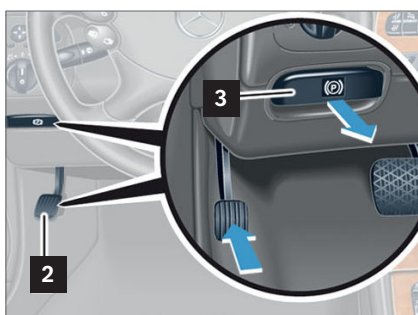
Manuaalne seisupidur (variant 1, pedaaliga)

See variant on paigaldatud vanematele Mercedes-Benzi sõiduautodele.

- Seisupiduri rakendamine: vajutada seisupiduri pedaali (2).
- Seisupiduri vabastamine: tõmmata seisupiduri hooba (3).

Manuaalne seisupidur (variant 2, hoovaga)

- Seisupiduri rakendamine: tõmmata seisupiduri hooba (4) tugevalt üles.
- Seisupiduri vabastamine: tõmmata seisupiduri hooba (4) veidi üles, vajutada seisupiduri hoova vabastusseadist (5) ja viia seisupiduri hoob (4) kuni lõpuni alla.



- 1 Elektrilise seisupiduri nupp
- 2 Seisupiduri pedaal
- 3 Seisupiduri hoob

- 4 Seisupiduri hoob
- 5 Seisupiduri hoova vabastamine

Vahetute ohtude kõrvaldamine/ohutuseeskirjad

Käiguasendi „Seisupidur (P)“ valimine

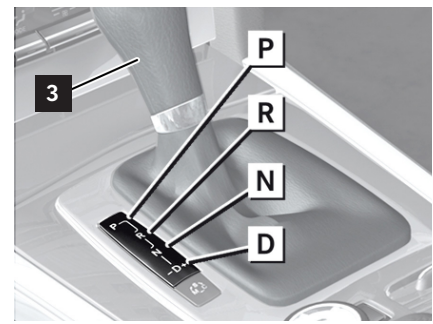
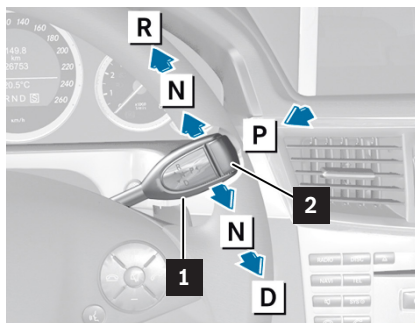
Sõidukid automaatkäigukasti valitshoovaga (1) roolirattal:

- Vajutage automaatkäigukasti valitshoova nuppu „P“ (2) roolirattal (1).

Sõidukid automaatkäigukasti valitshoovaga keskkonsoolil (3):

- Seadke automaatkäigukasti valitshoob keskkonsoolil (3) käiguasendisse „Seisupidur (P)“.
- Aktiveerimisnupp valitshoova vabastamiseks asub nt valitshoova esiküljel.

Juhised sõidukite kohta automaatkäigukasti valitshoovaga (1) roolirattal (Shift-by-Wire-lülitus): soovitud käiguasend on valitud alles siis, kui see kuvatakse ka käiguasendi näidikul universaalsel näidikupaneelil. Nt kui valite käigu „Seisupidur“ (P) ja käiguasendi näidikul pole kuvatud „P“, kindlustage sõiduk käsipiduri ja/või tõkiskingade abil veeremahakkamise vastu.



- 1 Automaatkäigukasti valitshoob roolirattal
- 2 Nupp „P“
- 3 Automaatkäigukasti valitshoob keskkonsoolil

- D Käik „Sõitmine“
N Käik „Neutraalne“
P Käik „Seisupidur“
R Käik „Tagurdamine“

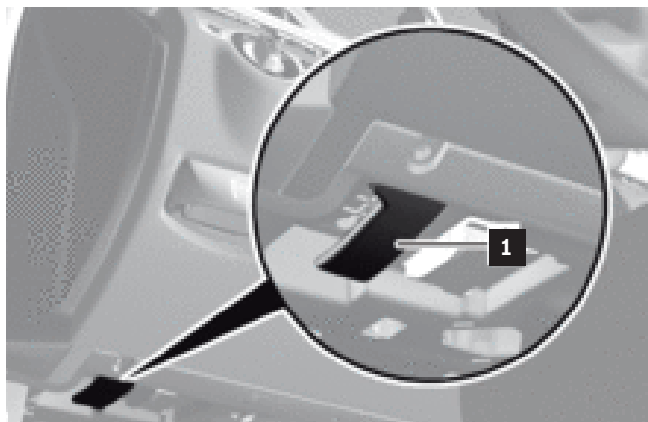
Kapoti avamine

Mercedes-Benz, Mercedes-AMG ja Mercedes-Maybach sõidukid

Sõidukisalongis armatuurlaua all asub vabastushoob (1), mis avab kapoti.

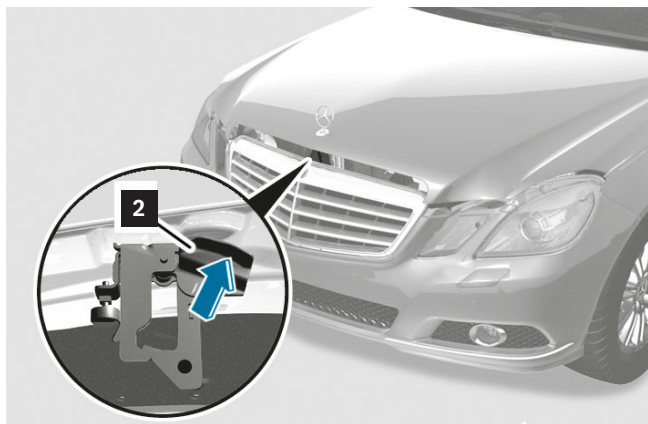
Enamikel Mercedes-Benzi sõidukitel on esimootor.

Näide: Mercedes-Benzi E-klassi sõiduk, tüüp 212



Kapoti avamiseks tehke järgmist:

- Tõmmake vabastushooba (1).
- Vajutage kapoti kaitse käepide (2) käega (käeselg ülal) lõpuni vasakule.
- Avage kapott.



Kapoti avamine võib olla vajalik, et luua ligipääs mootoriruumile järgimiste toimingute jaoks.

- Kõrgepinge väljalülitusseadise aktiveerimine.
- 12 V / 48 V aku lahutamine.

- 1** Vabastushoob
2 Käepide

Vahetute ohtude kõrvaldamine/ohutuseeskirjad

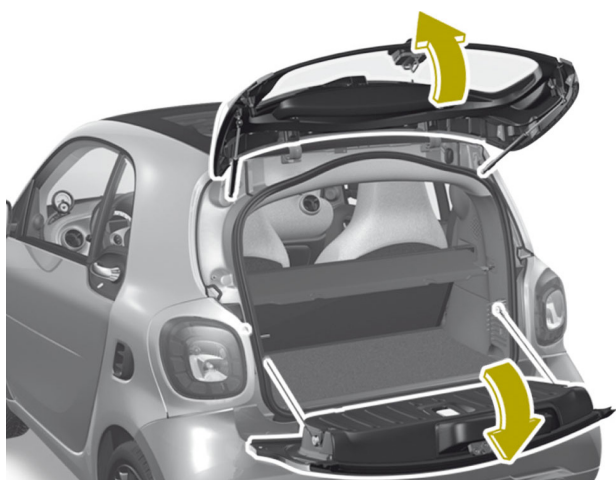
smart sõidukid

Smart sõidukitel asub mootor taga.

Mootoriruumi avamiseks tehke järgmist:

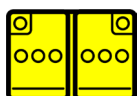
- smart fortwo coupé: avage ülemine ja alumine tagaluuk.
- smart fortwo cabrio: avage alumine tagaluuk ja klappige pagasikate üles.
- Võtke jalamatt välja.
- Keerake mootorikapoti kruvid lahti.
- Võtke mootoriruumi kate välja.

Sõidukispetsiifilist infot leiate sõiduki kasutusjuhendist.



12 V / 48 V pardavõrgu pinge alt vabastamine

Piktogramm

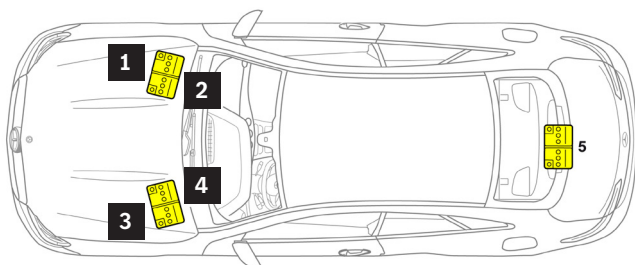


Aku madalpinge

Võimalikud aku(de) paigalduskohad:

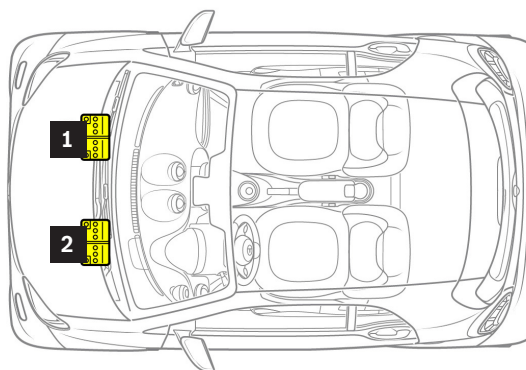
- Mootoriruum
- Pakiruumi luuk
- Sõidukisalong, nt juhi- või kaassõitjaistme all
- Mootorikapoti all (smart sõidukid)

Näide: Mercedes-Benzi E-klassi sõiduk, tüüp 212



- 1 12 V aku, 12 V pardavõrguga sõidukid, vasakpoolse rooliga
- 2 48 V aku, 48 V pardavõrguga sõidukid, vasakpoolse rooliga
- 3 12 V aku, 12 V pardavõrguga sõidukid, parempoolse rooliga
- 4 48 V aku, 48 V pardavõrguga sõidukid, parempoolse rooliga
- 5 12 V aku, 48 V pardavõrguga sõidukid

Näide: smart fortwo coupé, tüüp 453



- 1 12 V aku, vasakpoolne rool
- 2 12 V aku, parempoolne rool

Oht



Tule-/plahvatusoht lühise ja väljatungiva plahvatusohtliku gaasi tõttu. Silmade, naha ja limaskesta söövitusest tingitud põletus-/vigastusoht aku elektrolüüdi/auru, lühise ja kaarlahenduse tõttu. Mürgistusohu akuelektrolüüdi allaneelamisel või plii tungimisel organismi läbi naha või kehaavade. Elektripingest $U \geq 30$ V AC ja $U \geq 60$ V DC tingitud oht elule. Tuli, sädemed, lahtine leek ja suitsetamine on keelatud. Kandke happekindlaid kaitsekindaid, riideid ja prille. Valage akuhapet ainult sobivatesse ja vastavalt tähistatud mahutitesse.

Lisainfo [lk 136](#)

12 V pardavõrgu pinge alt vabastamine

Akude lahutamisel või elektrijuhtmete läbilõikamisel lahutage või lõigake läbi alati esmalt massijuhtmed (musta värvi), vastasel juhul valitseb lühiseoht. Kui see pole võimalik, kasutage juhtmete lahtivõtmisel või läbilõikamisel elektriliselt isoleeritud tööriistu. Lahutage 12 V aku pardavõrgust, nt massijuhtme lahutamise teel 12 V aku küljest. Lisaks tõmmake lahti signaalipistikud või lõigake läbi singaaljuhe. Kahe akuga pardavõrguga sõidukitel tuleb mõlemad akud lahutada. Kui lahutatakse ainult üks aku, varustab teine aku turvapatjasid voolutoitega, nii et need on endiselt aktiveeritud.

48 V pardavõrgu pinge alt vabastamine

Lahutage 12 V pardavõrk. Umbes 10 s pärast vabastatakse 48 V pardavõrk automaatselt pinge alt.

48 V pardavõrgu automaatne väljalülitamine

48 V pardavõrk inaktiveeritakse, niipea kui turvasüsteemide juhtseade tuvastab raske avarii ja üks turvasüsteemidest rakendub. Sellisel juhul katkestatakse voolutoide (klemm 30c) pürokaitse abil.

Kui turvasüsteem pole rakendunud, siis ei toimu 48 V pardavõrgu automaatset väljalülitumist. See võib juhtuda nt niinimetatud „parkla-kokkupõrke“ korral, kui pargitud sõiduk satub avariasse.

Akude liik (12 V / 48 V), arv ja paigutus on toodud sõidukispetsiifilisel päästetööde andmelehel (vt ptk „[Päästetööde andmelehed](#)“).

Kõrgepingepardavõrgu pinge alt vabastamine

Oht



Tule-/plahvatusoht lühise ja väljatungiva plahvatusohtliku gaasi tõttu. Silmade, naha ja limaskesta söövitusest tingitud põletus-/vigastusoht aku elektrolüüdi/auru, lühise ja kaarlahenduse tõttu. Mürgistusoht akuelektrolüüdi allaneelamisel või plii tungimisel organismi läbi naha või kehaavade. Elektripingest $U \geq 30$ V AC ja $U \geq 60$ V DC tingitud oht elule. Tuli, sädemed, lahtine leek ja suitsetamine on keelatud. Kandke happekindlaid kaitsekindaid, riideid ja prille. Valage akuhapet ainult sobivatesse ja vastavalt tähistatud mahutitesse.

Lisainfo [lk 136](#)

Piktogrammid



Elektrijamiga sõidukid



1. klassi kütusega (diisel) elektrihübriidsõiduk



2. klassi kütusega (bensiin, etanool jne) elektrihübriidsõiduk



Kütuseelemendisüsteemiga sõiduk

Kõrgepinge-pardavõrk on varustatud oranži värvi juhtmetega ja sõidukist isoleeritud. Kõrgepinge-pardavõrgu põhimõtteline ülesehitus ja sellest tulenevad päästetehnilised juhised ei sõltu sõiduki tüübist. Alternatiivsete ajamitega sõidukite ülevaate saab alla laadida aadressilt rk.mb-qr.com/de/alternative_engines või näidatud QR-koodi abil.



Süsteemipoolne kaitse elektrivooluga seotud ohtude eest

Kõikidel komponentidel, mis töötavad kõrge pingega, on puudatuskaitse. Kui puudatuskaitse pole kahjustatud, tagab see tõhusa kaitse elektrivoolu ohtude eest. Kaabli ülekoormuse vältimiseks lülitatakse kõrgepinge-pardavõrk lühise korral automaatselt välja.

Niipea kui tuvastatakse teatud tugevusega kokkupõrge, lülitatakse kõrgepinge-pardavõrk välja. Seejuures avatakse kõrgepingeaku releed, mis katkestavad kõrgepinge-pardavõrgu voolutoite. Kõrgepingeaku külge ühendatud komponendid laetakse mõne sekundiga tühjaks, nii et alles jääb vaid mittekriitiline pingetase.

Kergemate avariide korral toimub tagasipööratav väljalülitumine profülaktiliselt, ainult lihtsa väljalülitussignaali abil. Kui juht püüab sõidukit uuesti käivitada, viiakse enne taassisselülitamist automaatselt läbi isolatsiooni kontroll. Kui isolatsiooni viga ei tuvastata, lubatakse taassisselülitamine.

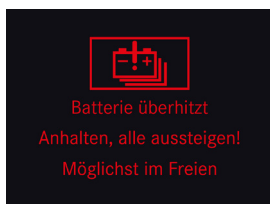
Raskete õnnetuste korral, mille järel edasisõitmine pole niikuinii võimalik, lülitatakse kõrgepinge-pardavõrk pöördumatult välja pürokaitse süütamise teel. Sõidukit ei saa enam käivitada.

Vahetute ohtude kõrvaldamine/ohutuseeskirjad

Võimalikud toimeviisid olenevalt kahjustustest

1. Sõiduk on avariiis kergelt kahjustatud

Tunnused	Toimeviis
Ükski turvasüsteemidest (turvapadi või turvavöö eelpinguti) pole rakendunud.	Lülitage ajamisüsteemid välja ja kindlustage sõiduk veeremahakkamise vastu (vt ptk „ Sõiduki kindlustamine veeremahakkamise vastu “).
Kõrgepingeaku on visuaalselt kahjustamata.	Kõrgepinge väljalülitusseadise aktiveerimine.
Kõrgepingeaku on visuaalselt kahjustamata; näidikupaneeli ekraanil kuvatakse hoiatus.	Järgige juhiseid peatükis „ Salvestatud energia / info kõrgepingeaku kohta “.



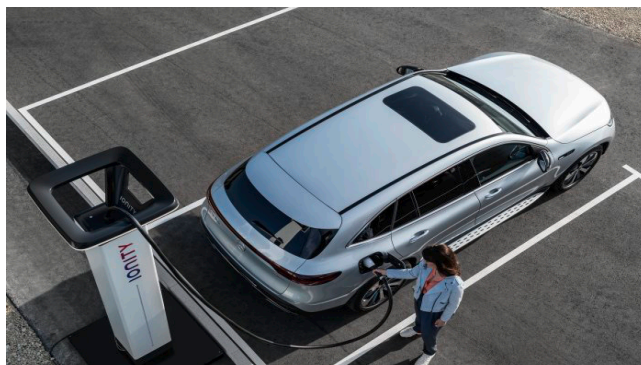
Hoiatus näidikupaneeli ekraanil

2. Sõiduk on avariiis tugevalt kahjustatud

Tunnused	Toimeviis
Vähemalt üks turvasüsteemidest (turvapadi või turvavöö eelpinguti) on rakendunud.	Kontrollige, et ajamisüsteem oleks välja lülitatud ja kindlustage sõiduk veeremahakkamise vastu (vt ptk „ Sõiduki kindlustamine veeremahakkamise vastu “). Kõrgepinge väljalülitusseadise aktiveerimine.
Kõrgepingeaku on visuaalselt kahjustamata, kuvatakse hoiatus näidikupaneeli ekraanil (vt eespool).	Järgige juhiseid peatükis „ Salvestatud energia / info kõrgepingeaku kohta “.
Kõrgepingeaku on silmnähtavalt kahjustatud.	Järgige juhiseid peatükis „ Salvestatud energia/vedelikud/gaasid/tahked ained “.

3. Sõiduk seisab (ka laadimise ajal)

Tunnused	Toimimisviis
Ükski turvasüsteemidest (turvapadi või turvavöö eelpinguti) pole rakendunud.	Lülitage kõrgepinge-pardavõrk käsitsi välja. Kõrgepinge väljalülitusseadise aktiveerimine.
	Kahjustatud kõrgepingeaku korral järgige juhiseid peatükis „Salvestatud energia/vedelikud/gaasid/tahked ained“ .
Sõiduk on laadimisjaamaga ühendatud. Kui laadimistoimingu ajal saab laadimisjuhe ja/või laadimisjaam kahjustada, on see juhtum laadimisjaama tehnilisest infrastruktuurist isoleeritud. Reeglina lülitub laadimisjaam välja.	Võimaluse korral võtke ühendust laadimisjaama operaatorel valvetelefonil. Kontrollige laadimisjuhet ja laadimisjuhtme pistikut visuaalsete kahjustuste suhtes. Ärge puudutage kahjustatud kohti. Enne laadimisjuhtme väljatõmbamist sõiduki pistikupesast tuleb sõiduk lukust avada.
Kõrgepingeaku on silmnähtavalt kahjustatud.	Järgige juhiseid peatükis „Salvestatud energia/vedelikud/gaasid/tahked ained“ . Tõmmake laadimisjuhe sõiduki pistikupesast välja.



Hoiatuskleebised



Ohutusjuhised

Kõik komponendid, mis töötavad kõrge pingega, on märgistatud hoiatuskleebistega. Komponentide kõrgepinge-toitejuhtmed on tähistatud oranži värviga. Kõrgepinge-pardavõrk on 12 V pardavõrgust galvaaniliselt isoleeritud. Põhimõtteliselt tuleb igas olukorras alati vältida kontakti sõiduki kahjustatud kõrgepingekomponentidega. Kahjustatud kõrgepingekomponendid või -juhtmed võivad olenevalt olukorrast elektrilist ohtu tekitada. See kehtib eriti sõidukite puhul, mis on sattunud avariasse, termiliselt kahjustatud või tehnilise probleemi tõttu seisma jäetud.

Järgige järgmisteid kaitsemeetmeid:

- Ärge puudutage kõrgepingejuhtmeid (oranži värvi) kahjustatud kohtadest.
- Ärge lahutage kõrgepingejuhtmeid (oranži värvi).
- Ärge puudutage kahjustatud või purunenud korpusega kõrgepingekomponente, kuna nendest võib põhimõtteliselt lähtuda elektriline oht.
- Kohandage isikukaitsevarustust alati vastavalt olukorrale.
- Kõrgepinge-energiasalvestite erinevaid komponente tohib maapinnalt tõsta ainult elektriliselt isoleeriva varustuse abil. Edasise tegutsemise üle tuleb otsustada olukorrapõhiselt.
- Soovitav on katta volujuhtivad osad sobiva elektriliselt isoleeriva kattega (nt vastavalt standardile IEC 61112).
- Kere läbilõikamist või deformeermist päästeseadmetega kõrgepinget juhtivate juhtide ja komponentide piirkonnas tuleb vältida.

Kõrgepinge-pardavõrgu automaatne väljalülitamine

Kõrgepinge-pardavõrk lülitatakse avarii korral turvasüsteemi rakendumisega automaatselt välja. Kõrgepingeaku ise on pärast kõrgepinge-pardavõrgu väljalülitamist jätkuvalt laetud.

Kõrgepingeaku SOC (laetus) või üksikute elementide laetus kõrgepingeaku sees jääb pärast kõrgepinge-pardavõrgu inaktiveerimist muutumatuks, sellegipoolest on kõrgepingeaku ülejäänud kõrgepinge-pardavõrgust elektriliselt isoleeritud. Lisaks kõrgepinge-pardavõrgu automaatsele inaktiveerimisele on olemas ka manuaalne kõrgepinge väljalülitusseadis.

Kõrgepinge-pardavõrgu pinge alt vabastamise kontrollimine olenevalt õnnetuse liigist

Erinevate kahjustuste stsenaariumite tõttu pole olemas selget pinge alt vabastamise indikaatorit avarii järel. Isegi kui kõrgepinge-pardavõrk on silmnähtavalt pingestamata, tuleb sõiduki kõrgepinge-pardavõrk käsitsi inaktiveerida (vt juhiseid käesolevas peatükis ning sõidukispetsiifilisel päästetööde andmelehel). Alternatiivselt tuleb kõrgepinge väljalülitusseadise juhe kaks korda läbi lõigata (vt joonist peatükis „[Alternatiivne kõrgepinge väljalülitusseadis](#)“).

Manuaalne kõrgepinge väljalülitusseadis

Kõrgepinge-pardavõrguga sõidukitel saab kõrgepinge-pardavõrku inaktiveerida käsitsi. Kõrgepinge väljalülitusseadise asukoht ja mudel on toodud sõidukispetsiifiliste päästetööde andmelehel (vt ptk „[Mercedes-Benz digitaalsed päästeabilised](#)“).

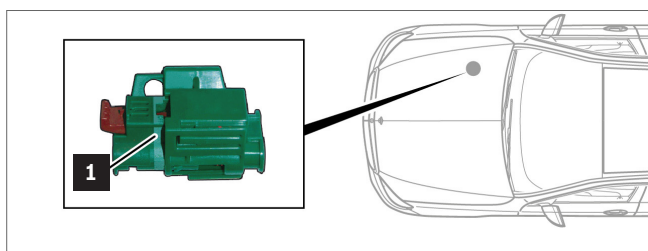
Vahetute ohtude kõrvaldamine/ohutuseeskirjad

Manuaalne kõrgepinge väljalülitusseadis

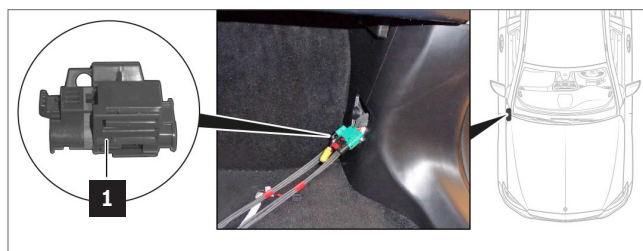
Kõrgepinge-pardavõrguga sõidukitel saab kõrgepinge-pardavõrku inaktiveerida käsitsi. Kõrgepinge väljalülitusseadise asukoht ja mudel on toodud sõidukispetsiifiliste päästetööde andmelehel (vt ptk „[Mercedes-Benz digitaalsed päästeabilised](#)“).

Enne kõrgepinge väljalülitusseadise rakendamist lülitage ajamisüsteem välja (vt ptk „[Ajamisüsteemide väljalülitamine](#)“).

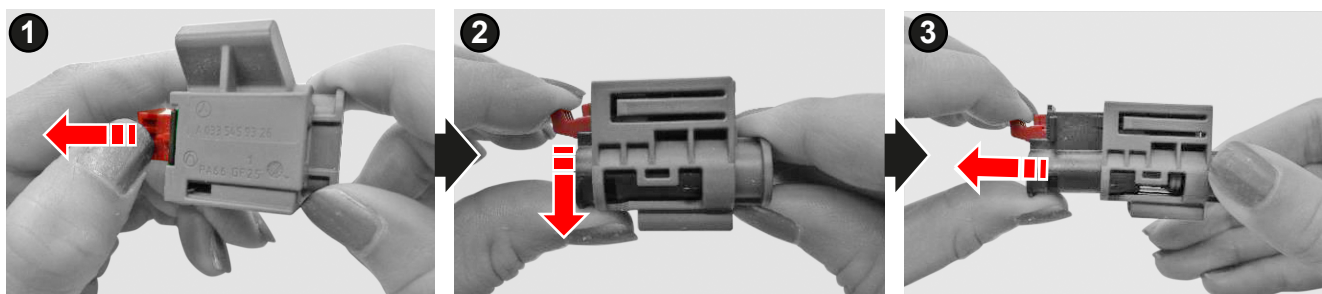
Näide Mercedes-Benz sõiduk, C-klass, tüüp 206



Näide: Mercedes-Benz sõiduk EQE, tüüp 295



1 Kõrgepinge väljalülitusseadis



Kõrgepinge väljalülitusseadise (1) aktiveerimine:

1. samm: tõmmake vabastusseadist.
2. samm: lükake vabastusseadis alla.
3. samm: tõmmake lüliti välja.

Alternatiivne kõrgepinge väljalülitusseadis (kõrgepingeseade, mis ühendab kõrgepinge lahti)

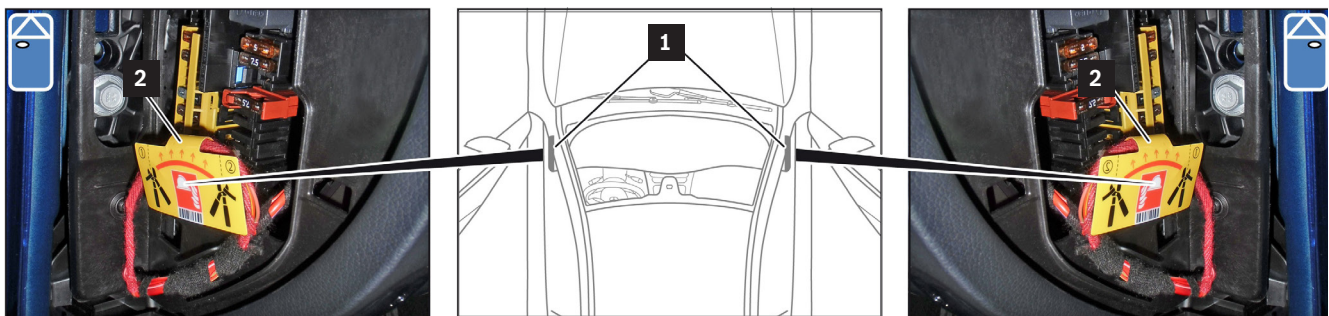
Mercedes-Benzi kõrgepinge-pardavõrguga sõidukitel on alternatiivne kõrgepinge-pardavõrgu lahutamise võimalus. Alternatiivse kõrgepinge väljalülitusseadise asukoht on toodud sõidukispetsiifiliste päästetööde andmelehel (vt ptk „[Mercedes-Benzi digitaalsed päästeabilised](#)“).

Alternatiivset kõrgepinge väljalülitusseadist tohib rakendada ainult siis, kui kõrgepinge väljalülitusseadis pole ligipääsetav. Enne alternatiivse kõrgepinge väljalülitusseadise rakendamist lülitage ajamisüsteem välja (vt ptk „[Ajamisüsteemide väljalülitamine](#)“).

Alternatiivse kõrgepinge väljalülitusseadise aktiveerimine:

1. samm: võtke kaitsmekasti kaas (1) maha.
2. samm: löigake juhe mõlema lahutamise koha märgistuse (2) juures läbi.

smart-sõidukitel puudub alternatiivne kõrgepinge väljalülitusseadis.



- 1 Kaitsmekasti kaas
- 2 Lahutuskoha märgistus

Maagaasiseadme väljalülitamine

Oht



Plahvatusoht süttivate gaaside väljatungimise või gaasimahuti ülekuumenemise tõttu. Vigastusoht naha ja silmade põletuste tõttu. Kehaosade külmumisoht väljatungiva gaasi tõttu ja ventiili läheduses asuvate komponentide puudutamise tõttu gaasimahutite tühjendamisel. Mürgitus- või lämbumisoht gaaside sissehingamisel.

Kõrvaldage süttimisallikad. Kandke kaitseriideid, kaitsekindaid ja kaitseprille. Tagage piisav ventilatsioon. Sõiduki kallal tööde tegemisel ümbritseval temperatuuril üle 60 °C tuleb gaasimahutid maha monteerida.

Lisainfo [lk 139](#)

Piktogrammid



Automaatne gaasi ülerõhu kaitseklapp
gaasitüübi märgistusega (CNG)

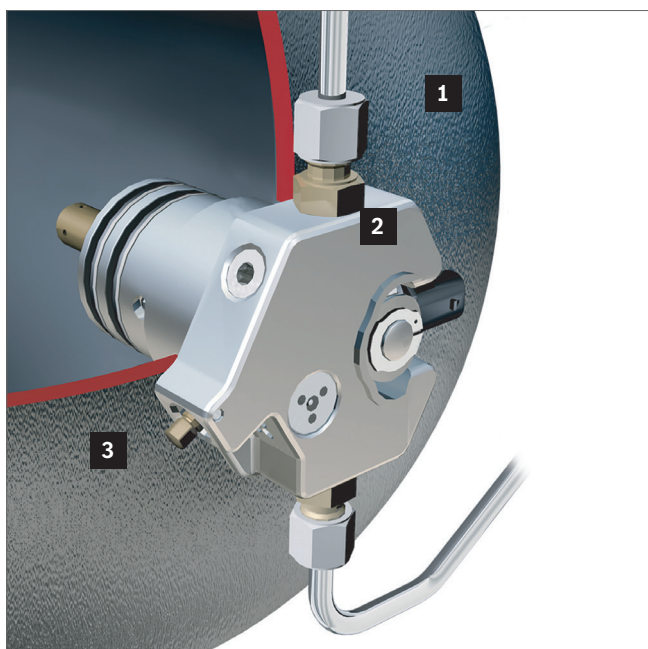


Süttiv

Maagaasiseadme automaatne väljalülitamine

Kui täiendavate turvasüsteemide juhtseade on tuvastanud raske avarii ja turvasüsteem on rakendunud, lülitatakse maagaasi ja bensiini sissepritesüsteem automaatse turvaväljalülituse abil välja ja gaasiklapid suletakse. Iga gaasimahuti (1) on varustatud kaitsearmatuuriga (2). Väljalülitatud sõiduki korral, bensiinirežiimil ja avarii korral lukustatakse gaasimahutid (1) automaatselt

elektromagnetilise sulgeventiili abil. Termiliselt aktiveeritavad sulavkaitsmega kaitseklapid (toimevahemik $110\text{ °C} \pm 10\text{ °C}$), kaitsemembraan ja läbivoolupiirik takistavad gaasimahuti (1) purunemist. Liigtemperatuuri korral puhutakse gaas sulavkaitsme rakendumise teel kontrollitult välja.



- 1 Gaasimahuti
- 2 Kaitsearmatuur
- 3 Sulgeventiil

Gaasimahutid (1) saab vajadusel käsitsi sulgeda, keerates sulgeventiili (3) otsvõtme (5 mm) abil päripäeva. Käsitsi sulgemine võib olla vajalik, kui magnetkaitseklapp on kahjustatud või sulavkaitse on vigane. Kuna need süsteemid on dubleerivad, on käsitsi väljalülitamise vajadus äärmiselt ebatõenäoline. Maagaasi väljapuhumine võib tekitada lühiajalisi lahvatavaid leeke. Need võivad tekkida mitu korda järjest.

Pange tähele valju sisisevat heli, mida põhjustab kõrgrõhu all väljavoolav maagaas. Tulekahju kustutamist tohib reeglina alustada alles siis, kui maagaasi pealevool on katkestatud, vältimaks plahvatusohtliku gaasi-õhusegu tekkimist.

Maagaas on reeglina värvitu ja lõhnatu. Võimaliku väljatungiva maagaasi lokaliseerimiseks on sellele lisatud lõhnaainet, mis tekitab tüüpilist gaasilõhna.

Maagaasi lekkimise korral järgige järgmist.

- Vältige süttimisallikaid.
- Seisake mootor.
- Mõõtkte gaasikontsentratsiooni.
- Laske maagaasil välja voolata ja võimalusel tagage ristventilatsioon (puhuge maagaas välja).
- Kasutage sädemekindlaid tööriistu ja plahvatuskindlaid seadmeid.

Pange tähele gaasimahuti tühjakspuhumise suunda sõidukite puhul, mis lebavad ühel küljel või katusel, kuna temperatuurikaitse rakendumise korral võivad tekkida kontrollitud leegilahvatused. Tavapäraste tulekustutustöödega tohib alustada alles pärast maagaasi hajumist.

Võimaluse korral tuleks maagaasi hajumist soodustada ristventilatsiooni abil. Gaasileeki ei tohi kustutada, kuna väljavoolav gaas võib koguneda ja plahvatuslega uuesti süttida. Sellegipoolest tohib läbi viia ümbritseva tulekahju/järeltulekahju kustutustöid sõidukil.

Kustutusvahendid

Maagaas on vastavalt Euroopa standardile EN2 liigitatud „Erinevat liiki süttivate materjalide“ hulka, tuletundlikkusklassiga C „Gaasid“. Kustutusvahenditena tulevad kõne alla kõik C-klassi kustutusvahendid, nagu nt ABC-pulberkustuti.

Kütuseelemendisüsteemi väljalülitamine

Oht



Plahvatusoht vesiniku väljatungimise või kütusemahuti ülekuumenemise tõttu tööde teostamisel vesinikusüsteemi kallal. Kehaosade külmumisoht väljatungiva gaasi tõttu ja gaasi juhtivate komponentide puudutamise tõttu kütusemahutite tühjendamisel. Lämpumisoht vesinikuga hõrendatud õhu sissehingamisel. Põletusoht nähtamatu, kahvatusinise vesinikuleegi sisse sattumisel.

Lisainfo [lk 143](#)

Piktogramm



Automaatne kaitseklapp H₂



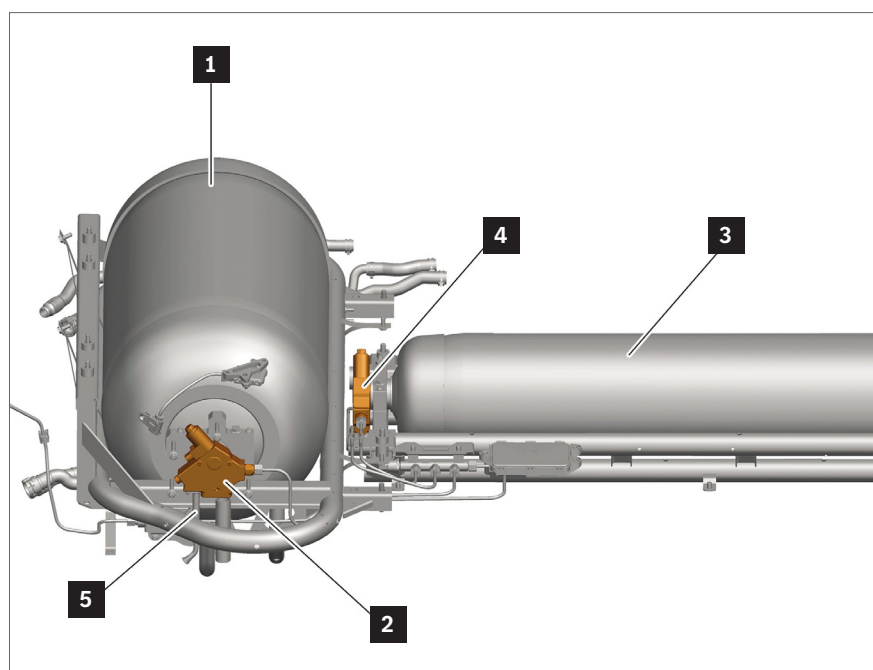
Tähelepanu: Vesinik põleb peaaegu värvitu leegiga



Plahvatusoht

Kütuseelemendisüsteemi automaatne väljalülitamine

Täiendavate turvasüsteemide juhtseadme süsteemi rakendamisega avarii korral suletakse kütusepaagi 1 ja 2 klapid (vt „Kütusemahuti ülevaade“) automaatselt ja sellega peatatakse vesiniku pealevool. Kütuseelementide plokk lühistatakse ja laetakse nii tühjaks. Meetmete rakendamise seisukohalt oluliste kütuseelemendisüsteemi komponentide paigalduskohad on toodud sõidukispetsiifiliste päästetööde andmelehel (vt ptk „[Mercedes-Benz digitaalsed päästeabilised](#)“).



- 1 Kütusemahuti 1
- 2 Kütusemahuti 1 klapp
- 3 Kütusemahuti 2
- 4 Kütusemahuti 2 klapp
- 5 Väljalasketoru

Vesinikusüsteemi käsitsi väljalülitamine

Kütusemahuti saab vajadusel käsitsi sulgeda, keerates sulgeventiili kütusemahuti 1 klapil ja kütusemahuti 2 klapil (vt „Kütusemahuti ülevaade“) otsvõtme (SW 7) abil päripäeva.

Ülerõhukaitse

Vesiniku hoitakse kuni 700-baarise tavarõhu all, ca 15 °C gaasitemperatuuril. Suurema temperatuuri korral võib rõhk mahutis tõusta kuni 875 baarini. See võib juhtuda nt tankimisel. Vesiniku rõhuregulaatori talitlushäire korral kütusesüsteemis avaneb kütusemahutis kaitseklapp (vt „Kütusemahuti ülevaade“) ja võimaldab vesiniku kontrollitud väljalaskmist vabasse õhku väljalasketoru kaudu (vt „Kütusemahuti ülevaade“). Kaitseklapp avaneb alates ca 20-baarise rõhu korral.

Ülekuumenemise kaitse

Kütusemahuti klapis (vt „Kütusemahuti ülevaade“) on integreeritud ülekuumenemise kaitse. Ülekuumenemise kaitse abil takistatakse kütusemahuti lõhkemist (vt „Kütusemahuti ülevaade“) kuumuse mõjul. Temperatuuridel >110 °C avaneb ülekuumenemise kaitse ja võimaldab vesiniku kontrollitud väljalaskmist väljalasketoru kaudu (vt „Kütusemahuti ülevaade“).

Ühendatud paagivooliku puhul

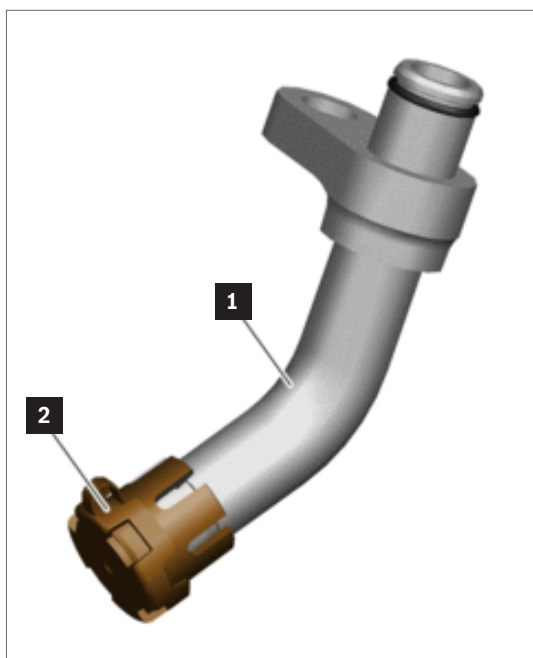
Kui sõiduk on veel vesinikutankuriga ühendatud, tuleb tagada, et tankur oleks välja lülitatud. Selleks võtke ühendust nt tankla operaatoriga.

Kütusemahuti väljalasketorud

Väljalasketoru (5) kütusemahuti 1 ja 2 klapil (vt „Kütusemahuti ülevaade“) on sihipäraselt allapoole eemale juhitud. Väljalaskeava on suletud katteklapiga (6). Äratulnud katteklapp (6) väljalaskeaval võib olla märk sellest, et vesinik on voolanud või voolab väljalasketorust (5) välja. Pange tähele ka gaasi valju väljatungimise heli (sisinat), mida tekitab kõrgrõhu all väljavoolav vesinik.

Vesiniku väljalaskmine võib tekitada lühiajalisi lahvatavaid leeke. Need võivad tekkida mitu korda järjest. Vesinik põleb peaaegu nähtamatu leegiga. Järgige juhiseid vesiniku omaduste kohta peatükis „[Kütuseelemendisüsteem](#)“. Eriti tähelepanelik tuleb olla enne vesiniku väljalaskmist sõidukite puhul, mis lebavad katusel.

Näide: väljalasketoru GLC F-CELL (tüüp 253)



- 1 Väljalasketoru
- 2 Katteklapp

4. Juurdepääs sõitjatele

Juurdepääsuvõimalused

Sõidukiakende avamine

Mercedes-Benzi uutel sõidukitel avanevad uksed lukust iseenesest, kui täiendavate turvasüsteemide juhtseade on tuvastanud avariijuhtumi. Luku vabastamine toimub ainult siis, kui aku, elektri juhtmed ja lukustuse juhtseadme reguleerimismootorid pole purustatud. Uutel mudelitel langetatakse eesmised ja mõnedel mudelitel ka tagumised külgaknad pärast pürotehniliste turvasüsteemide rakendumist automaatselt umbes 5 cm võrra, et sõidukisalongi õhutada.

Elektriliste aknatõstukitega aknaid saab sisselülitatud süüte korral avada, vajutades vastavat lülitit. Mõnedel mugavuspakettidel saab korraga avada kõik elektrilised aknad, hoides all sõidukivõtme nuppu „Lukust avamine“. Mõnede kabriolettide puhul, millel on elektriliselt avatav katus, avaneb seejuures ka katus. Vanematel sõidukitel võivad olla veel manuaalsed aknatõstukid. Neid saab avada vända abil.

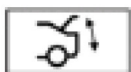
Piktogramm



Kapoti avamine



Pagasiruumi katte avamine



Pagasiruumi katte mugavus-sulgemine



Sõiduki lukust avamine

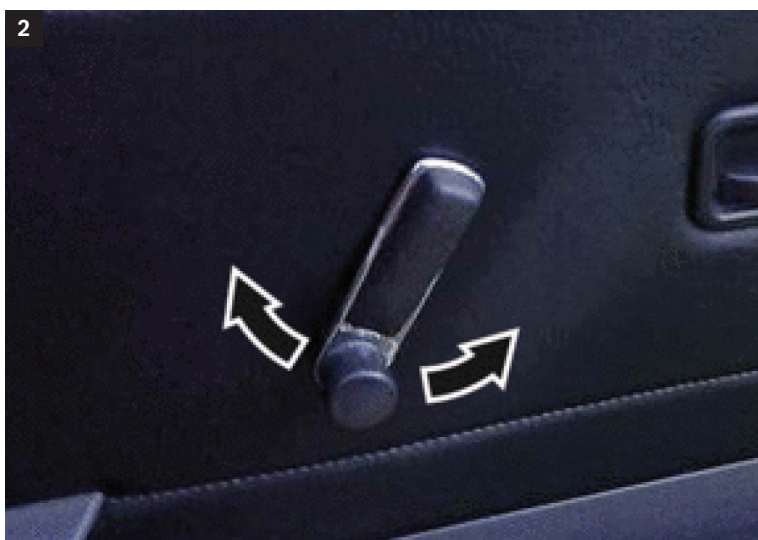


Sõiduki lukustamine

Juurdepääs sõitjatele



- 1 Aknatõstuki lüliti ees vasakul
- 2 Aknatõstuki lüliti ees paremal
- 3 Aknatõstuki lüliti taga vasakul
- 4 Aknatõstuki lüliti taga paremal



Aknatõstuki käsivänt

Juurdepääs sõitjatele

Sõiduki uste / pagasiruumi katte lukust avamine

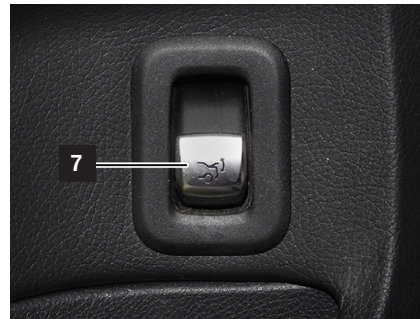
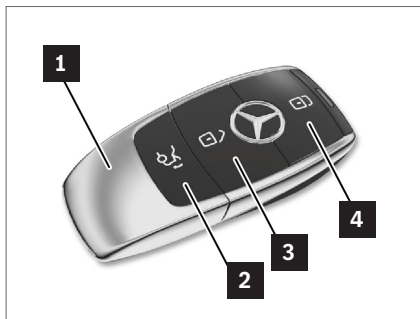
Sõiduki uksi ja pagasiruumi katet saab lukust avada järgmiselt.

- Nupud (2, 3) sõidukivõtmel (1)
- Nupp/lüliti uksepolstril (5) või armatuurlaual (7)

Sõidukispetsiifilist infot leiate sõiduki kasutusjuhendist.

Pagasiruumi katte mugavus-sulgemisega sõidukitel lukustatakse ja avatakse pagasiruumi kate automaatselt pärast nupu „Pagasiruumi katte vabastamine“ vajutamist.

Ühendkuningriigi jaoks mõeldud sõidukid on varustatud ukse täiendava turvaseadisega. Kui ukse täiendav turvaseadis on aktiveeritud, ei saa uksi seestpoolt avada.



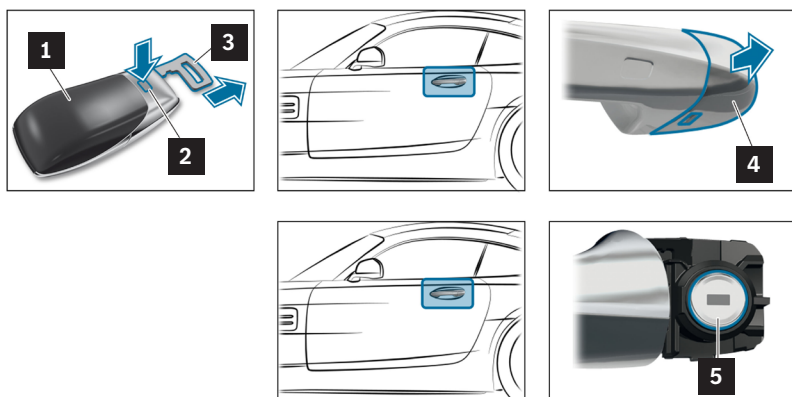
- 1 Sõidukivõti
- 2 „Pagasiruumi katte lukust avamine“
- 3 „Sõiduki uste lukust avamine“
- 4 „Sõiduki uste lukustamine“
- 5 „Sõiduki uste lukust avamine“ (nupud uksepolstril)
- 6 „Sõiduki uste lukustamine“ (nupud uksepolstril)
- 7 „Pagasiruumi katte lukust avamine“ (näide all armatuurlaual)

Juurdepääs sõitjatele

Ukse käsitsi lukust avamine väljast

Sõiduki ust saab avariivõtme abil avada järgmiselt.

- Vajutage vabastusnappu (2) sõidukivõtmel (1).
- Võtke avariivõti (3) välja.
- Tõmmake katteklapp (4) lukusilindril (5) maha.
- Pistke avariivõti (3) lukusüdamikku (5) ja keerake vastupäeva.

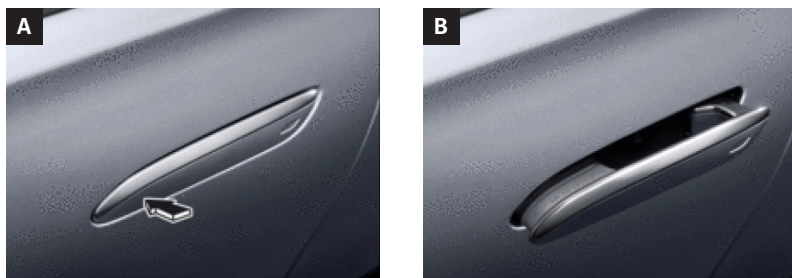


- 1 Sõidukivõti
- 2 Vabastusnapp
- 3 Avariivõti
- 4 Katteklapp
- 5 Lukusüdamik

Süvistatud uksekäepidemed

Mõnedel sõidukitel on uksekäepidemed kere sisse süvistatud. Vajutades uksekäepideme esiosale

saab selle käsitsi välja tõmmata, kui kesklukustus on avatud.



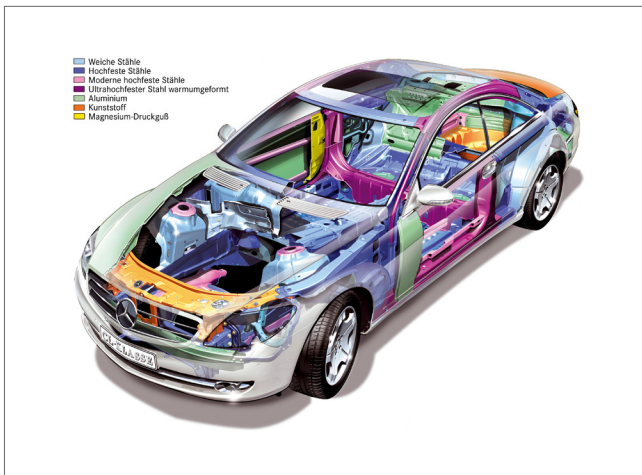
- A Uksekäepideme süvistatud
- B Uksekäepideme välja lükatud

Kandetarindite konstruktsioonid

Mercedes-Benzi kandetarandid

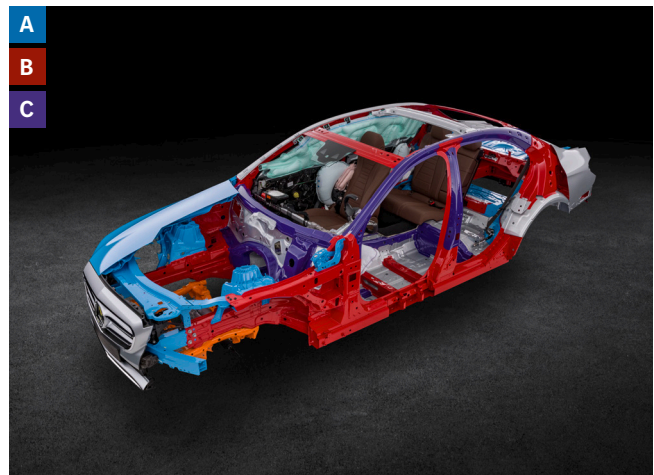
Vastavate materjalide liik ja protsentuaalne osakaal on erinevate seeriade puhul erinev. A- ja B-piilarite konstruktsioonitugevdused on paigaldatud eelkõige kupeedele, kabriolettidele ja roadsteritele, kuna nende sõidukiliikide puhul on nimetatud piirkondades eriti suured stabiilsusnõuded.

Materjalide ülevaade E-klassi limusiini näitel (tüüp 212)



- A Pehme teras
- B Ülitugev teras
- C Kaasaegne ülitugev teras
- D Kõrgtugev teras
- E Kõrgtugev teras, kuumvormitud
- F Alumiinium
- G Plastik

Materjalide ülevaade E-klassi limusiini näitel (tüüp 213)



- A Alumiinium
- B Ülitugev teras
- C Ülitugev kuumvormitud teras

Juurdepääs sõitjatele

Kandetarindid smart

Kandetarindil on järgmised omadused:

- Ülitugeva terasega Tridioni turvaelement
- Kergmetallist komponendid

Konstruksiooni tugevdused on paigaldatud A-piilarisse.

Kabriolett on varustatud überminekukaitsega tagumise katuseraami piirkonnas. Konstruksiooni tugevdused koosnevad martensiitterasest, mis on ülimalt tugev ja väändekindel.

Materjalide ülevaade smart fortwo coupé (tüüp 451) näitel



- A** Mikrolegeeritud ülitugev teras
- B** Pehme sügavtõmmatud teras tavapärase tugevusega

Konstruksiooni tugevdused kergkonstruktsioonidel

Piktogramm



Süsinikkonstruksioon

Kasutusel võivad olla kerged ja ülitugevad materjalid konstruktsiooni tugevdustena, nt magneesium, süsinikplast (CFK), mikrosulamid ja ülitugev teras. Meetmete rakendamise seisukohalt oluliste konstruktsiooni tugevduste paigalduskohad on toodud sõidukispetsiifiliste päästetööde andmelehel (vt ptk „[Mercedes-Benz digitaalsed päästeabilised](#)“).

Süsinikkiuga tugevdatud plast (CFK)

Vastavalt senistele teadmistele võib süsinikkiudplastist (CFK) sõidukikonstruktsioone tavapäraste päästeseadmetega läbi lõigata või deformeerida. Tikksaag sobib suurepäraselt CFK-osade lõikamiseks.

CFK-osade lõikamine tekitab süsiniktolmu. Isikukaitsevarustust tuleb kohandada vastavalt olukorrale.

CFK-osad ja CFK-kiud/-tolm on voolujuhtivad. Tuleb kontrollida, kas pardavõrk on pingestamata.

Lõiketsoonid päästetöötajatele

hoiatus



Klaasikildudest tingitud vigastusohht sõidukiakende ja panoraamkatuste eemaldamisel. Katke sõidukis viibijad kinni. Kasutage isikukaitsevarustust. Enne tööde alustamist külgnevatel komponentidel eemaldage sõidukiaknad ja panoraamkatust.

Lisainfo [lk 154](#)

Oht



Vigastusohht teravaservaliste lõikekohtade tõttu sõidukiosade lahti- või läbilõikamisel. Katke teravaservalised lõikekohad kaitsekatete või postikaitsega. Kasutage isikukaitsevarustust.

Lisainfo [lk 153](#)

Sõidukiakende eemaldamine

Reeglina on paigaldatud kahte sorti turvaklaas:

- Esiklaas koosneb komposiitturnaklaasist (VSG).
- Tagaklaas ja küljeaknad koosnevad peaaegu kõikidel sõidukitel ühekordsest turvaklaasist (ESG). Teatud varustusvariantide puhul koosnevad küljeaknad komposiitturnaklaasist (VSG).
- Mercedes-Maybachi (tüüp 240) puhul koosnevad kõik aknad komposiitturnaklaasist (VSG).

- smart fortwo puhul koosnevad kolmnurk-külgakende klaasid B-piilarite taga purunemiskindlast plastikust (polükarbonaat) ja on kinnitatud kinnitusklambrite abil.

Järgige alati sõidukispetsiifilist päästetööde andmelehte: rk.mb-qr.com/de/#rescue-card-selector.

Identifitseerige kõigepealt alati keelatud lõiketsoonid. Märgistage planeeritud lõiketsoonid lubatud tsoonide sees.

Lõiketsoonide ülevaade

Katuse saab olenevalt avarii olukorrast pärast vastavate piilarite läbilõikamist ette- või tahapoole klappida või ära võtta:

- A-piilar (1) tuleb läbi lõigata võimalikult altpoolt.
- Konstruktsiooni tugevdusega (2) A-piilarite puhul: siin on võimalus lõigata A-piilar katuseraami piirkonnas läbi.
- Lõigake B-piilar (3) turvavöö kõrguse reguleerimisseadisest ülevalpool läbi. Konstruktsiooni tugevdusega (4) B-piilarid: siin on võimalus lõigata B-piilar V-kujulise lõikega katuse küljel läbi.
- C-piilar (5) tuleb läbi lõigata võimalikult ülevaltpoolt.
- Kui katust tuleb tahapoole klappida: tehke V-kujuline vabastuslõige (6) katuse tagaosas keskel.

Alati tuleb eelnevalt kontrollida, kas lõikepiirkondadesse on paigaldatud akna turvakardinate gaasigeneraatoreid.



- 1 A-piilar
- 2 Konstruktsiooni tugevdusega A-piilar
- 3 B-piilar
- 4 Konstruktsiooni tugevdusega B-piilarid
- 5 C-piilar
- 6 Vabastuslõige (katuse)

Klaasi käsitlemine

hoiatus



Klaasikildudest tingitud vigastusohu sõidukiakende ja panoraamkatuste eemaldamisel. Katke sõidukis viibijad kinni. Kasutage isikukaitsevarustust. Enne tööde alustamist külgnevatel komponentidel eemaldage sõidukiaknad ja panoraamkatust.

Lisainfo [lk 154](#)

Komposiiturvaklaas (VSG)

Komposiiturvaklaasist (VSG) akende eemaldamiseks sobivad eriti klaasisaad (1) või sõrgkangid (3).

Purunemiskindel plastik (polükarbonaat)

smart fortwo kolmnurk-külgaknad saab välja kangutada sobiva tööriista abil, nt raudkangi (6) või sõrgkangi (3) abil.

Ühekordne turvaklaas (ESG)

Ühekordset turvaklaasi (ESG) saab eemaldada klaasipurusti (5) abil. Kleepige sõidukiakendele eelnevalt kleeplint (4).



- 1 Klaasisaag
- 2 Tikksaag
- 3 Sõrgkang
- 4 Kleeplint
- 5 Klaasipurusti
- 6 Raudkang

Sõiduki kasutamine

Piktogrammide



Roolisamba reguleerimine



Istme pikisuunas reguleerimine



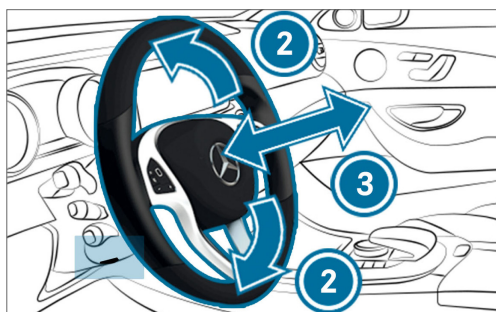
Istmekõrguse reguleerimine

Rooli reguleerimine

- Lukust avamine: klappige vabastushoob (1) lõpuni alla.
- Reguleerige rooli kõrgust (2).
- Reguleerige rooli kaugust (3).
- Lukustamine: klappige vabastushoob (1) lõpuni üles.

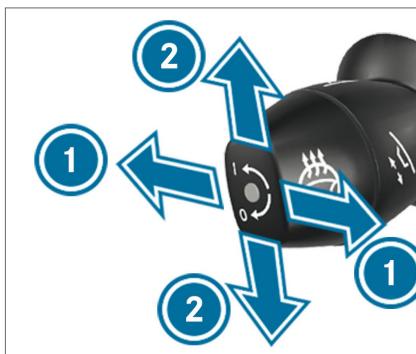
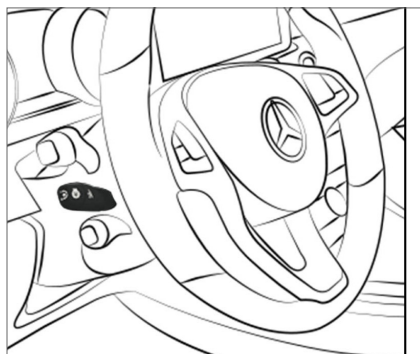
Juurdepääs sõitjatele

Rooli mehaaniline reguleerimine



- 1 Vabastushoob
- 2 Rooli kõrguse reguleerimine
- 3 Rooli kauguse reguleerimine

Rooli elektriline reguleerimine



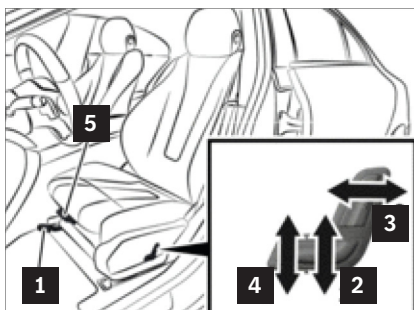
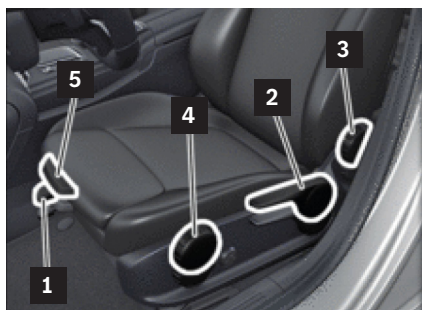
- 1 Rooli kauguse reguleerimine
- 2 Rooli kõrguse reguleerimine

Juurdepääs sõitjatele

Istmereguleerimine

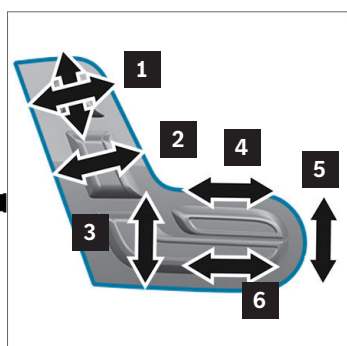
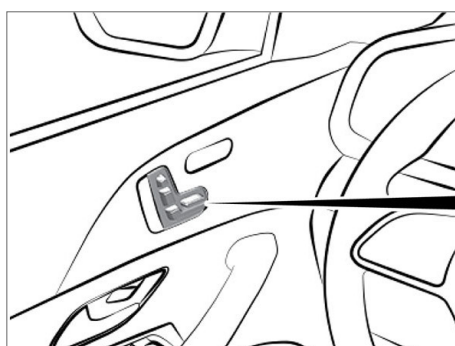
Istmemehaaniline/elektriline reguleerimine

Olenevalt sõiduki varustusest võivad juhtelemendid olla erinevad.



- 1 Pikisuunas reguleerimine
- 2 Istmekõrguse reguleerimine
- 3 Istme seljatoe kalle
- 4 Istmepadja kalle
- 5 Istmepadja sügavus

Istmeelektriline reguleerimine



- 1 Peatoe reguleerimine
- 2 Istme seljatoe kalle
- 3 Istmekõrguse reguleerimine
- 4 Istmepadja sügavus
- 5 Istmepadja kalle
- 6 Pikisuunas reguleerimine

Juurdepääs sõitjatele

Peatugede eemaldamine

Teatud õnnetusjuhtumite korral tuleb peatoed eemaldada. Enne eemaldamist pidage alati nõu kiirabiarstiga.

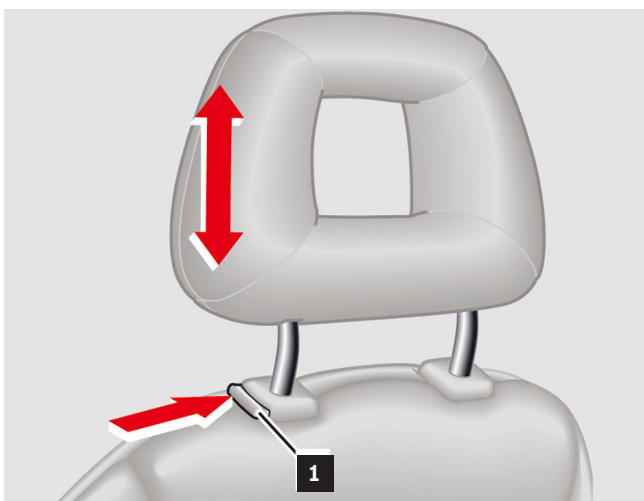
Käsitsi reguleeritava peatoe eemaldamine:

- Tõmmake peatoed kuni piirikuni üles.
- Vajutage vabastusnappu (1) ja tõmmake peatoed välja.

Elektriliselt reguleeritava peatoe eemaldamine:

- Viige peatoed ülemisse asendisse, vajutades lülitit.
- Võimalusel tõmmake peatoed välja.

Juhi/kaassõitja istme peatugesid ei saa kõikidel Mercedes-Benz'i sõidukitel eemaldada.



1 Vabastusnapp

sisenemise ja väljumise abivahend

hoiatus



Vigastusoht istme või rooli juhusliku liigutamise tõttu.
Lahutage kõik akud. Kinnijäämise ohu korral tuleb istmeasendi ja roolisamba reguleerimine
koheselt katkestada.

Lisainfo [lk 155](#)

Olenevalt sõiduki varustusastmest, võivad Mercedes-Benz'i sõidukid olla varustatud sisenemise ja väljumise abivahenditega. Kui süüde on välja lülitatud, liigub rooliratas ülemisse piirasendisse ja juhiiste veidi tahapoole. Juhiukse sulgemisel seatakse rooliratas ja juhiiste automaatselt viimati seadistatud asendisse.

Piktogramm



Roolisamba reguleerimine



Istme pikisuunas reguleerimine



Istmekõrguse reguleerimine



- 1 Roolisamba reguleerimise juhthoob
- 2 Multifunktsionaalse rooli nupud

Juurdepääs sõitjatele

Sõidukisse sisenemise ja väljumise abivahendi sisse- või väljalülitamine:

- Pöördlülitil abil roolisamba reguleerimise juhthooval (1).
- Multimeediasüsteemi alammenüüs „KOMFORT“ multifunktsionaalse rooli nuppude (2) abil.

Reguleerimistoimingut saab katkestada ka ühe toimingu abil järgmistest.

- Vajutage roolisamba reguleerimise juhthooba (1).
- Vajutage roolisamba reguleerimise lülitit (2) juhiukse lülitipaneelil.
- Vajutage asendinuppu Mälufunktsioon (4).

Kui aku on lahutatud, ei saa sisenemise ja väljumise abivahendeid enam kasutada.



- 1 Roolisamba reguleerimise juhthoob
- 2 Roolisamba reguleerimise lülitit juhiukse lülitipaneelil
- 3 Istmeasendi reguleerimise lülitit juhiukse lülitipaneelil
- 4 Asendinupp Mälufunktsioon

5. Salvestatud energia/vedelikud/gaasid/
tahked ained

Väljatungivad töövedelikud



1



2



3



4



5



6



7



8



9



10



11



12



13



14

- 1 Info töövedelikueeskirjade kohta
- 2 Pidurivedelik
- 3 Määre
- 4 Käigukastiõli
- 5 Hüdraulikaõli
- 6 Jahutusvedelik
- 7 Kompressoriõli

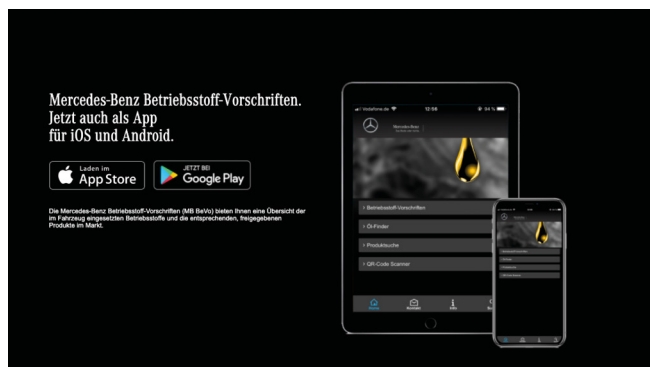
- 8 Konserveerimisõli
- 9 Korrosiooni-/külmumisvastane aine
- 10 Kütus
- 11 Roolimehhanismi õli
- 12 Mootoriõli
- 13 NOx-reduktant
- 14 Klaasipesuvedeliku kontsentraat

Salvestatud energia/vedelikud/gaasid/tahked ained

Meetmete rakendamise seisukohalt oluliste komponentide paigalduskohad on toodud sõidukispetsiifiliste päästetööde andmelehel (vt ptk „[Mercedes-Benzi digitaalsed päästeabilised](#)“). Mootorsõidukites kasutatakse tervet rida üldlevinud töövedelikke. Infot Mercedsi-Benz ja smarti sõidukite töövedelike kohta leiate aadressilt bevo.Mercedes-Benz.com või rakendusest Mercedes-Benz BeVo.

Töövedelikud:

- Jahutusaine / külmumisvastane aine mootori ja/või kõrgepingeaku jaoks
- Määrdeõlid mootori, käigukasti, diferentsiaali jaoks
- Pidurivedelik
- Klaasipesuvedelik, vajadusel koos külmumisvastase ainega
- Jahutusvedelik
- Hüdraulikaõli roolivõimendi jaoks
- Kütus (bensiin/diisel/maagaas/vesinik)
- NOx-reduktant (AdBlue®)
- 12 V aku elektrolüüt (lahjendatud väävelhape)
- Liitiumioonaku elektrolüüt (12 V aku, 48 V aku või kõrgepingeaku)
- Gaasivedru lämmastik
- Elektrokromaatilise peegli ja elektrokromaatilise panoraamkatuse elektrolüüt (elektrokromaatiline geel)



Mercedsi-Benz'i kasutuseseikirjad on saadaval lingilt Link bevo.Mercedes-Benz.com ja rakendusena.

Pingeliigid ja pardavõrgud

Oht



Oht elule $U \geq 30$ V vahelduvvooluga (AC) või $U \geq 60$ V alalisvooluga (DC) komponentide ja süsteemide kallal töötamisel. Ärge puudutage vigaseid voolujuhtivaid komponente, juhtmeid ega isoleerimata elektriühendusi ja juhtmeid.

Lisainfo [lk 147](#)

Kõrgepinge-pardavõrk

Kõrgepingekomponentidena või kõrgepinge-pardavõrguna klassifitseerimine oleneb mootorsõiduki pingeliigist „AC“ või „DC“:

- vahelduvvool (AC) üle 30 V toitepinge,
- alalisvool (DC) üle 60 V toitepinge.

Mercedes-Benz ja smarti praegused mudelid töötavad pingesüsteemiga 120–450 V DC.

Kõrgepinge-pardavõrgu põhimõtteline ülesehitus ja sellest tulenevad päästetehnilised juhised ei sõltu sõiduki tüübist.

Olenevalt sõidukist varustab kõrgepinge-pardavõrk energiaga lisaks elektrilisele veomootorile ka muid agregate, nagu nt elektriline külmaainekompressor (kõrgepingekomponendid), kõrgepinge-PTC-kütteelement, ja lisaks 12 V pardavõrku.

Salvestatud energia/vedelikud/gaasid/tahked ained

12 V pardavõrk

Tavapärase 12 V pardavõrki 12 V komponentide (nt sõiduki valgustus, juhtseadmed, mugavussüsteemid jne) vooluga varustamiseks jääb muutumatuks.

Kõrgepinge-pardavõrk on sõiduki maandusest ja 12 V pardavõrgust galvaaniliselt isoleeritud (eraldatud).

Alternatiivsete ajamitega sõidukite ülevaate saab alla laadida aadressilt rk.mb-qr.com/de/alternative_engines või näidatud QR-koodi abil.



48 V pardavõrk

Üha enamatesse Mercedes-Benz'i sõidukitesse paigaldatakse lisaks 12 V pardavõrgule ka 48 V pardavõrk (EQ-Boost tehnoloogia). 48 V pardavõrgus kasutatav pingevahemik jääb alati allapoole puutepinge piiri 60 V alalisvoolu.

Teatud komponendid võivad olla kõrge pingel ka ilma kõrgepingeakuta sõidukil. Need sõidukikomponendid on alati varustatud hoiatuskleebisega ja puutekindlalt paigaldatud.

Info kõrgepingeaku kohta

Kõrgepinge-pardavõrguga Mercedes-Benz ja smarti sõidukites kasutatakse liitiumioon-akuelementidega (Li-Ion) kõrgepingeakusid. Kuna kõrgepingeaku on ohutusega seotud komponent, paigaldatakse see sõiduki piirkondadesse, mis on kokkupõrgete korral eriti kaitstud. Lisaks peavad konstruktiivsed meetmed (aku kaitsekorpuse koos kokkupõrke profiili ja kaitseraamiga) kaitsma kõrgepingeakut kriitiliste deformatsioonide ja ümbritsevate komponentide sissetungimise eest. Igal kõrgepingeakul on mehaanilised kaitseseadised,

mis rakenduvad temperatuuri ja rõhu ebatavalise tõusu korral aku sisemuses ning tekitavad nii sihipärase rõhu alt vabastamise. Aku kaitsmiseks mehaaniliste kahjustuste eest on kõrgepingeaku kaitstud täiendavate kaitsemeetmetega. Seire ja reguleerimise otstarbel on igal kõrgepingeakul akuhaldussüsteem (BMS). BMS kontrollib kõikides sõidurežiimi olukordades kõrgepingeaku olekut. Raske avarii või süsteemivea korral seab BMS akuühendused ja kõrgepinge-pardavõrgu pingestamata olekusse, avades kaitsmed.

Kõrgepingeaku ise jääb ka pärast kõrgepinge-pardavõrgu väljalülitamist ja tühjakslaadimist elektriliselt laetuks.

Piktogrammid



Hoiatus. Elekter



Söövitavad

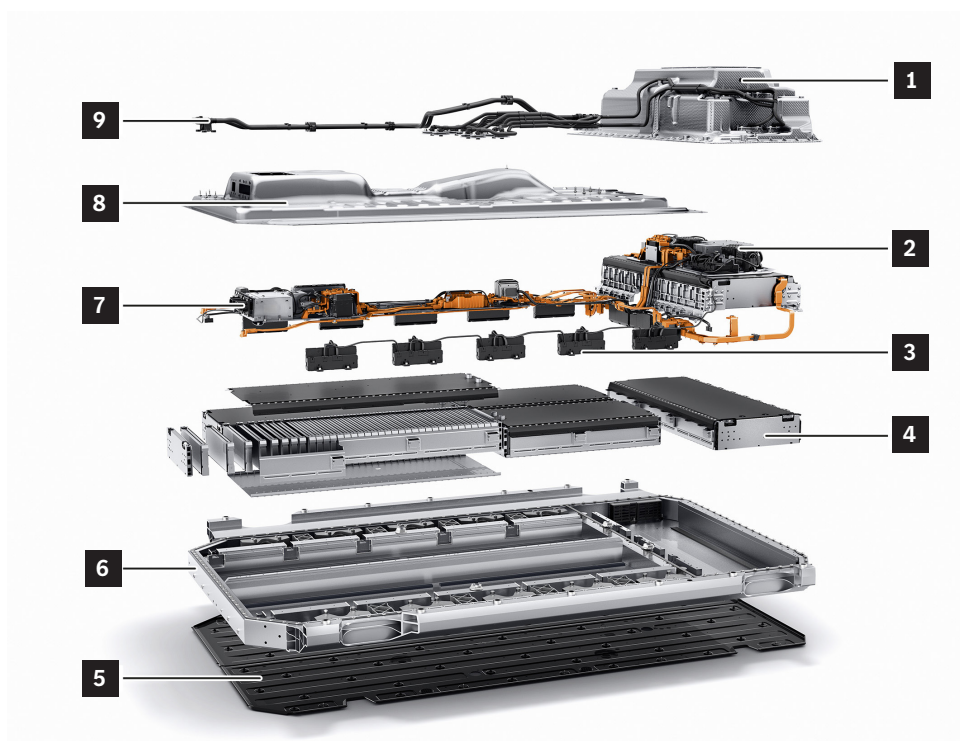


Hingamisteede ja naha tundlikuks muutumine



Süttiv

Elektrisõiduki näide: Mercedes-Benzi sõiduk EQC



- | | | | |
|---|----------------------------|---|----------------------|
| 1 | Korpuse ülaosa | 5 | Põhjate |
| 2 | Elektrisüsteem/elektronika | 6 | Korpuse alaosa |
| 3 | Elemendi seireseade | 7 | Kõrgepingehendused |
| 4 | Elemendiplokk | 8 | Korpuse kaas |
| | | 9 | Jahutusvedeliku toru |

Kahjustatud kõrgepingeaku puhul jälgige järgmist

Silmnähtavalt kahjustatud kõrgepingeaku korral võib tekkida liitumioonelementide sisemine lühis ning salvestatud keemiline energia võib kontrollimatult termilise energia kujul välja tungida. See tekitab tuleohtu. Kõrgepingeaku kriitilise temperatuuri tuvastamise korral kuvatakse näidikupaneeli ekraanil hoiatusteade. See eeldab, et 12 V pardavõrk on terve, mootor töötab või süüde on sisse lülitatud. Välised märgid, nagu nt suits või tuli ei pea sellisel juhul alati märgatavad olema. Sellegipoolest tuleb eeldada kõrgepingeaku kriitilist seisundit. Seetõttu tuleb kõrgepingeaku seisukorda jälgida (nt suitsu tekkimise või kõrgepingeaku korpuse temperatuuri oluline tõus võrreldes ümbritseva temperatuuriga), kuna ei saa välistada liitumioonakude hilisemat isesüttimist. Tuleb teha kustutustöö ettevalmistused kõrgepingeaku jahutamiseks veega. Soovitav on kutsuda kvalifitseeritud kõrgepingeakude

spetsialist, et hinnata ohtu ja kooskõlastada edasine tegutsemine. See kehtib nii kogu avariilise või põlenud sõiduki puhul kui ka sõidukist eraldatud kõrgepingeaku puhul.

- Akuelektrolüüt on ärritav, süttiv ja potentsiaalselt söövitav.
- Kasutage tavapäraseid sideained.
- Väljatungiva akuelektrolüüdi nahale sattumist ja keemilise reaktsiooni käigus eralduvate gaaside sissehingamist tuleb tingimata vältida.
- Kohandage isikukaitsevarustust alati vastavalt olukorrale.
- Kõrgepingeaku sees olevate ainetega või nende gaasidega kokkupuutumisel peske vastavat nahapiirkonda rohke veega.
- Võtke määratud riided seljast ja puhastage.
- Pöörduge võimalikult kiiresti arsti poole.

Kõrgepingeakust väljatungiv vedelik on enamasti jahutusvedelik, mitte akuelektrolüüt. Akuelektrolüüti on üksikutes elementides vaid väikestes kogustes (ml).

Väliselt kahjustamata kõrgepingeaku korral

Ka siis, kui kõrgepingeaku ei ole väliselt kahjustatud, võib tekkida liitiumioonelementide lühis ning salvestatud keemiline energia võib kontrollimatult termilise energia kujul välja tungida. See tekitab tuleohtu.

Kriitilise seisukorra tuvastamise korral kuvatakse näidikupaneeli ekraanil hoiatusteade. See eeldab, et 12 V pardavõrk on terve, mootor töötab või süüde on sisse lülitatud.

Välised märgid, nagu nt suitsu või tuli ei pea sellisel juhul alati märgatavad olema. Sellegipoolest tuleb eeldada kõrgepingeaku kriitilist seisundit.

Seetõttu tuleb kõrgepingeaku seisukorda jälgida (nt suitsu tekkimise või kõrgepingeaku korpuse temperatuuri oluline tõus võrreldes ümbritseva temperatuuriga), kuna ei saa välistada liitiumioonakude hilisemat isesüttimist. Tuleb teha kustutustöö ettevalmistused kõrgepingeaku jahutamiseks veega. Soovitatav on kutsuda kvalifitseeritud kõrgepingeakude spetsialist, et hinnata ohtu ja kooskõlastada edasine tegutsemine. See kehtib nii kogu avariilise või põlenud sõiduki puhul kui ka sõidukist eraldatud kõrgepingeaku puhul.



Hoiatus näidikupaneeli ekraanil

Kõrgepingeaku degaseerimine

Soojuse eraldumine võib alata aku degaseerimisega ja tekitab seejärel tulekahju. Võimalikud põhjused on:

- mehaaniline koormus;
- elektriline rike;
- termilised mõjud.

Kui aku ei ole piisavalt laetud (alla 30% SOC), toimub ainult degaseerimine. Sellegipoolest võivad gaasid moodustada plahvatusohtlikke segusid, mis reageerivad viivitusega.

Gaaside väljatungimine on reeglina äratuntav ka terava lõhna tõttu.

Info kõrgepinge-pardavõrgu kohta

Kõrgepingejuhtmed

Kõik kõrgepingekomponendid on omavahel seotud spetsiaalse kõrgepinge-pardavõrgu kaudu. Kõrgepingejuhtmed on koheselt äratuntavad oma suure ristlõike ja oranži värvi kaitseümbrise tõttu ning neid on lihtne eristada 12 V pardavõrgu juhtmestikust. Ühendused ja pistikud kõrgepingekomponentidel on tehtud puutekindlalt ja lisaks sellele jälgitakse neid

eraldi signaaljuhtme (Interlock) abil. Täiendav ohutusseadis on kõrgepinge-pardavõrgu isolatsiooniseire. Tõsise isolatsioonivea tuvastamisel lülitatakse kõrgepinge-pardavõrk välja ja laetakse tühjaks. Kõrgepinge-pardavõrk on kerest täiesti elektriliselt isoleeritud.

Piktogramm



Hoiatus. Elekter



Söövitavad



Hingamisteede ja naha tundlikuks muutumine



Süttiv

Sisepõlemismootoriga sõidukid (bensiin/diisel)

Oht



Plahvatusoht süttimise tõttu, mürgistusoht kütuse sissehingamise ja allaneelamise korral ning vigastusoht kütuse nahale ja silma sattumise korral. Tuli, sädemed, lahtine leek ja suitsetamine on keelatud. Valage kütust ainult sobivatesse ja vastavalt tähistatud mahutitesse. Kütuse käsitsemisel kandke kaitseriietust.

Lisainfo [lk 149](#)

Piktogramm

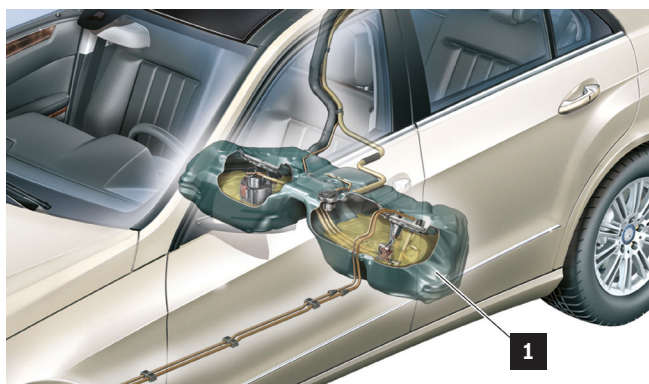


1. klassi kütusega (diisel) sõiduk



2. klassi kütusega (bensiin, etanool jne) sõiduk

Näide: E-klassi limusiin (tüüp 212)



Meetmete rakendamise seisukohalt oluliste kütusesüsteemi komponentide paigalduskohad on toodud sõidukispetsiifiliste päästetööde andmelehel (vt ptk „[Mercedes-Benzi digitaalsed päästeabilised](#)“). Kütusemahuti (1) asub tagasilla ees või taga või veosruumi põrandalla.

1 Kütusemahuti

Salvestatud energia/vedelikud/gaasid/tahked ained

Kütuste omadused

Kütus on kompleksne, erinevatest süsivesinikest koosnev segu. Kütus võib sisaldada ka väikestes kogustes kütuselisandit. Diisel võib lisaks sisaldada rasvhapete metüülestreid (FAME). Kütused on kergestisüttivad, mürgised ja kahjulikud inimese tervisele. Kütuse lekkimise korral järgige järgmist.

- Vältige süttimisallikaid.
- Seisake mootor.
- Koguge kütus sideaine abil ja pange sobivasse utiliseerimismahutisse.
- Kasutage sädemekindlaid tööriistu ja plahvatuskindlaid seadmeid.

Piktogramm



Oht veekeskkonnale



Hingamisteede ja naha tundlikuks muutumine



Süttiv



Plahvatusoht

Maagaasimootoriga NGT/NGD (CNG) sõidukid

Oht



Plahvatusoht süttivate gaaside väljatungimise või gaasimahuti ülekuumenemise tõttu. Vigastusoht naha ja silmade põletuste tõttu. Kehaosade külmumisoht väljatungiva gaasi tõttu ja ventiili läheduses asuvate komponentide puudutamise tõttu gaasimahutite tühjendamisel. Mürgitus- või lämbumisoht gaaside sissehingamisel.

Kõrvaldage süttimisallikad. Kandke kaitseriideid, kaitsekindaid ja kaitseprille. Tagage piisav ventilatsioon. Sõiduki kallal tööde tegemisel ümbritseval temperatuuril üle 60 °C tuleb gaasimahutid maha monteerida.

Lisainfo [lk 139](#)

Piktogramm



Maagaasiga sõitvad sõidukid



Kokkusurutud maagaas (CNG)

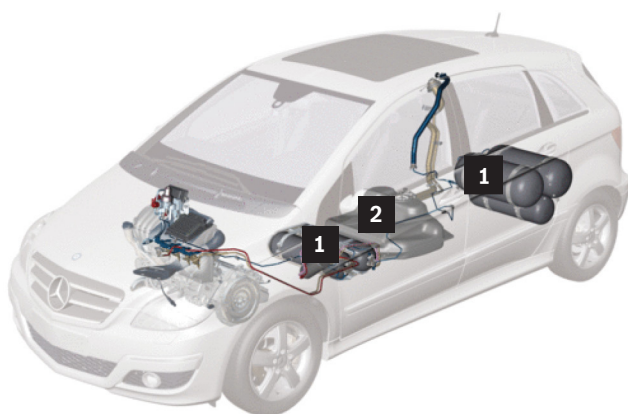


Plahvatusoht



Hoiatus! Madal temperatuur

Maagaasiseade B-klassi (tüüp 245) näitel



- 1 Gaasimahuti
- 2 Kütusemahuti (bensiin)

Meetmete rakendamise seisukohalt oluliste kütusesüsteemi komponentide paigalduskohad on toodud sõidukispetsiifiliste päästetööde andmelehel (vt ptk „[Mercedes-Benz digitaalsed päästeabilised](#)“). Gaasimahutid (1) on valmistatud ülitugevast terasest ja komposiitplastist. Gaasimahutid (1) võivad asuda varuratta süvendis ning tagaistmete taga pakiruumi luugil või sõiduki põranda all esi- ja tagasilla vahel.

Maagaasiseadme väljalülitamine

Vt ptk „[Maagaasiseadme väljalülitamine](#)“.

Maagaasi omadused

Maagaas on reeglina värvitu ja lõhnatu. Võimaliku lekkiva maagaasi tuvastamiseks on sellele lisatud lõhnaainet, mis tekitab tüüpilist gaasilõhna. Maagaasi lekkimise korral järgige järgmist.

- Vältige süttimisallikaid.
- Seisake mootor.
- Mõõtkte gaasikontsentratsiooni.
- Laske gaasil kontrollitult välja voolata ja võimalusel tagage ristventilatsioon (puhuge maagaas välja).
- Kasutage sädemekindlaid tööriistu ja plahvatuskindlaid seadmeid.

Hübriidajamiga (HEV) sõidukid

Oht



Tule-/plahvatusoht lühise ja väljatungiva plahvatusohtliku gaasi tõttu. Silmade, naha ja limaskesta söövitusest tingitud põletus-/vigastusoht aku elektrolüüdi/auru, lühise ja kaarlahenduse tõttu. Mürgistusohu akuelektrolüüdi allaneelamisel või plii tungimisel organismi läbi naha või kehaavade. Elektripingest $U \geq 30$ V AC ja $U \geq 60$ V DC tingitud oht elule. Tuli, sädemed, lahtine leek ja suitsetamine on keelatud. Kandke happekindlaid kaitsekindaid, riideid ja prille. Valage akuhapet ainult sobivatesse ja vastavalt tähistatud mahutitesse.

Lisainfo [lk 136](#)

Piktogramm



1. klassi kütusega (diisel) elektrihübriidsõidukid



2. klassi kütusega (bensiin, etanool jne) elektrihübriidsõidukid

Ülekandeseadme põhimõtteline ülesehitus sarnaneb tavapärase sõiduki omale. Elektriagam on sise põlemismootoriga seotud ja saab voolutoite kõrgepingeakult. Kõrgepingeaku võib asuda mootoriruumis, tagumise istmepingi all või veoseruumi põranda all.

Meetmete rakendamise seisukohalt olulised kõrgepinge-pardavõrgu ja elektriagami komponentide paigalduskohad on toodud sõidukispetsiifiliste päästetööde andmelehel (vt ptk „[Mercedes-Benz digitaalsed päästeabilised](#)“).

Pistikhübriidajamiga (PHEV) sõidukid

Oht



Tule-/plahvatusoht lühise ja väljatungiva plahvatusohtliku gaasi tõttu. Silmade, naha ja limaskesta söövitusest tingitud põletus-/vigastusoht aku elektrolüüdi/auru, lühise ja kaarlahenduse tõttu. Mürgistusoht akuelektrolüüdi allaneelamisel või plii tungimisel organismi läbi naha või kehaavade. Elektripingest $U \geq 30$ V AC ja $U \geq 60$ V DC tingitud oht elule. Tuli, sädemed, lahtine leek ja suitsetamine on keelatud. Kandke happekindlaid kaitsekindaid, riideid ja prille. Valage akuhapet ainult sobivatesse ja vastavalt tähistatud mahutitesse.

Lisainfo [lk 136](#)

Piktogramm



1. klassi kütusega (diisel) elektrihübriidsõidukid



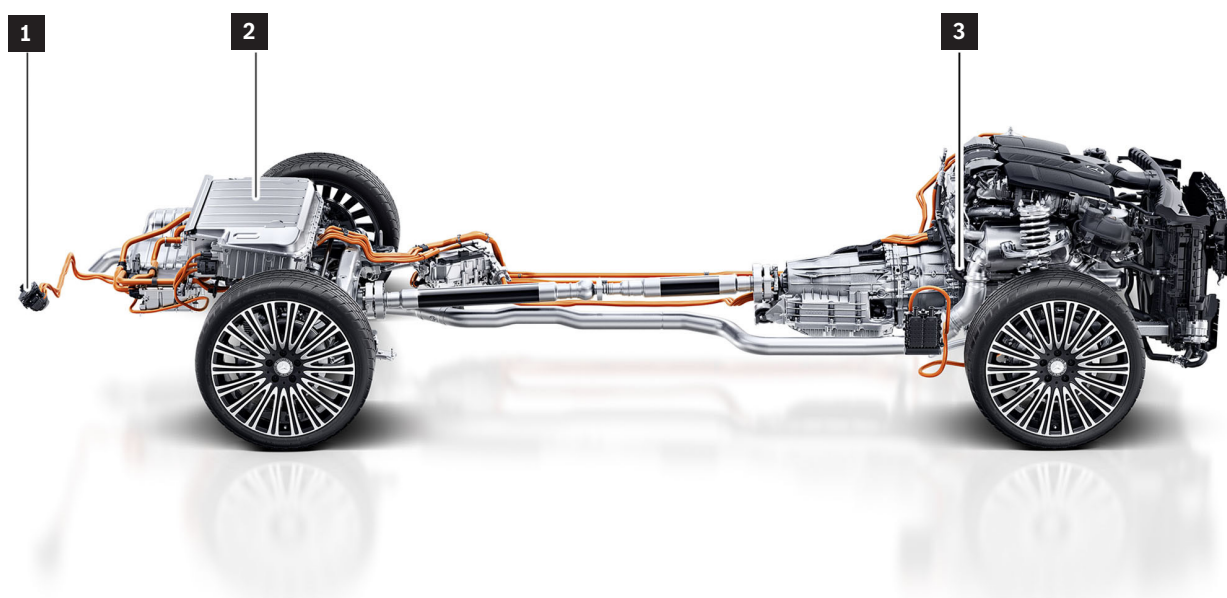
2. klassi kütusega (bensiin, etanool jne) elektrihübriidsõidukid

Ülekandeseadme põhimõtteline ülesehitus sarnaneb tavapärase sõiduki omale. Elektriagam on sise põlemismootoriga seotud ja saab voolutoite kõrgepingeakult. Kõrgepingeaku võib asuda mootoriruumis, tagumise istmepingi all või veoseruumi põranda all.

Meetmete rakendamise seisukohalt olulised kõrgepinge-pardavõrgu ja elektriagami komponentide paigalduskohad on toodud sõidukispetsiifiliste päästetööde andmelehel (vt ptk „[Mercedes-Benz digitaalsed päästeabilised](#)“).

Salvestatud energia/vedelikud/gaasid/tahked ained

Näide: C-klassi pistik-HÜBRIID, tüüp 205



- 1 Pistikupesa laadimisvoolu ühendamiseks
- 2 Kõrgepingeaku
- 3 Elektriajam

Elektriajamiga (BEV) sõidukid

Oht



Tule-/plahvatusoht lühise ja väljatungiva plahvatusohtliku gaasi tõttu. Silmade, naha ja limaskesta söövitusest tingitud põletus-/vigastusoht aku elektrolüüdi/auru, lühise ja kaarlahenduse tõttu. Mürgistusoht akuelektrolüüdi allaneelamisel või plii tungimisel organismi läbi naha või kehaavade. Elektripingest $U \geq 30$ V AC ja $U \geq 60$ V DC tingitud oht elule. Tuli, sädemed, lahtine leek ja suitsetamine on keelatud. Kandke happekindlaid kaitsekindaid, riideid ja prille. Valage akuhapet ainult sobivatesse ja vastavalt tähistatud mahutitesse.

Lisainfo [lk 136](#)

Piktogramm



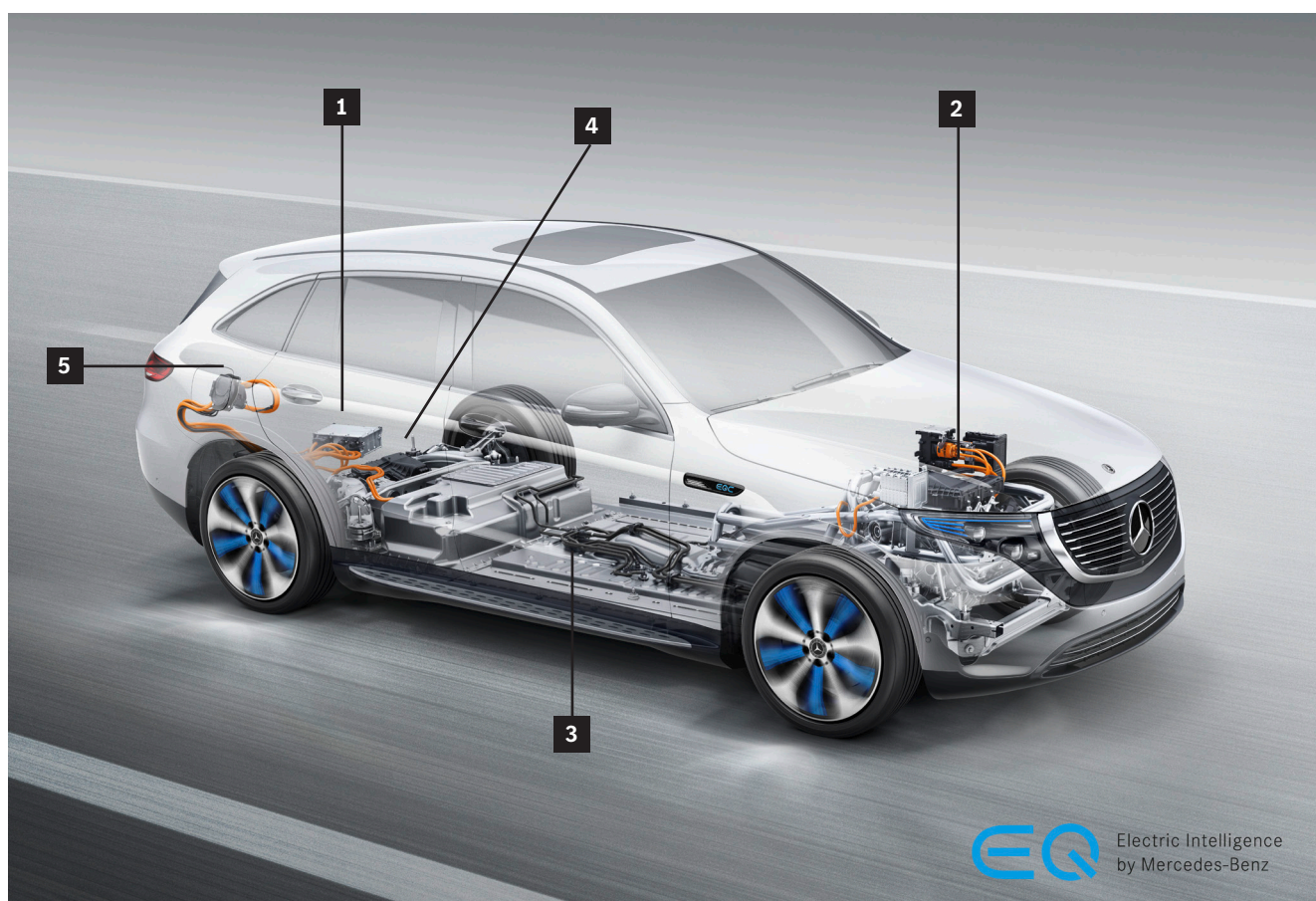
Elektrisõiduk

Kogu veojõudu genereeritakse ühe või mitme elektrimootori abil. Elektriajamit varustatakse toitega kõrgepingeaku (3) abil. Kõrgepingeaku (3) asub elektrisõiduki puhul tavaliselt sõiduki aluspõranda piirkonnas. Meetmete rakendamise seisukohalt olulised kõrgepinge-pardavõrgu ja

elektriajami komponentide paigalduskohad on toodud sõidukispetsiifiliste päästetööde andmelehel (vt ptk „[Mercedes-Benz digitaalsed päästeabilised](#)“). Lisainfot kõrgepingekomponentide kohta leiate peatükist „[Kõrgepingekomponendid](#)“.

Salvestatud energia/vedelikud/gaasid/tahked ained

Näide EQC, tüüp 293



- | | | | |
|---|--------------------------------------|---|--|
| 1 | Laadija | 4 | Elektriline silla ülekandemoodul taga |
| 2 | Elektriline silla ülekandemoodul ees | 5 | Pistikupesa laadimisvoolu ühendamiseks |
| 3 | Kõrgepingeaku | | |

Kütuseelemendisüsteemiga (F-CELL) sõidukid

Oht



Plahvatusoht vesiniku väljatungimise või kütusemahuti ülekuumenemise tõttu tööde teostamisel vesinikusüsteemi kallal. Kehaosade külmumisoht väljatungiva gaasi tõttu ja gaasi juhtivate komponentide puudutamise tõttu kütusemahutite tühjendamisel. Lämpumisoht vesinikuga hõrendatud õhu sissehingamisel. Põletusoht nähtamatu, kahvatusinise vesinikuleegi sisse sattumisel.

Lisainfo [lk 143](#)

Piktogramm



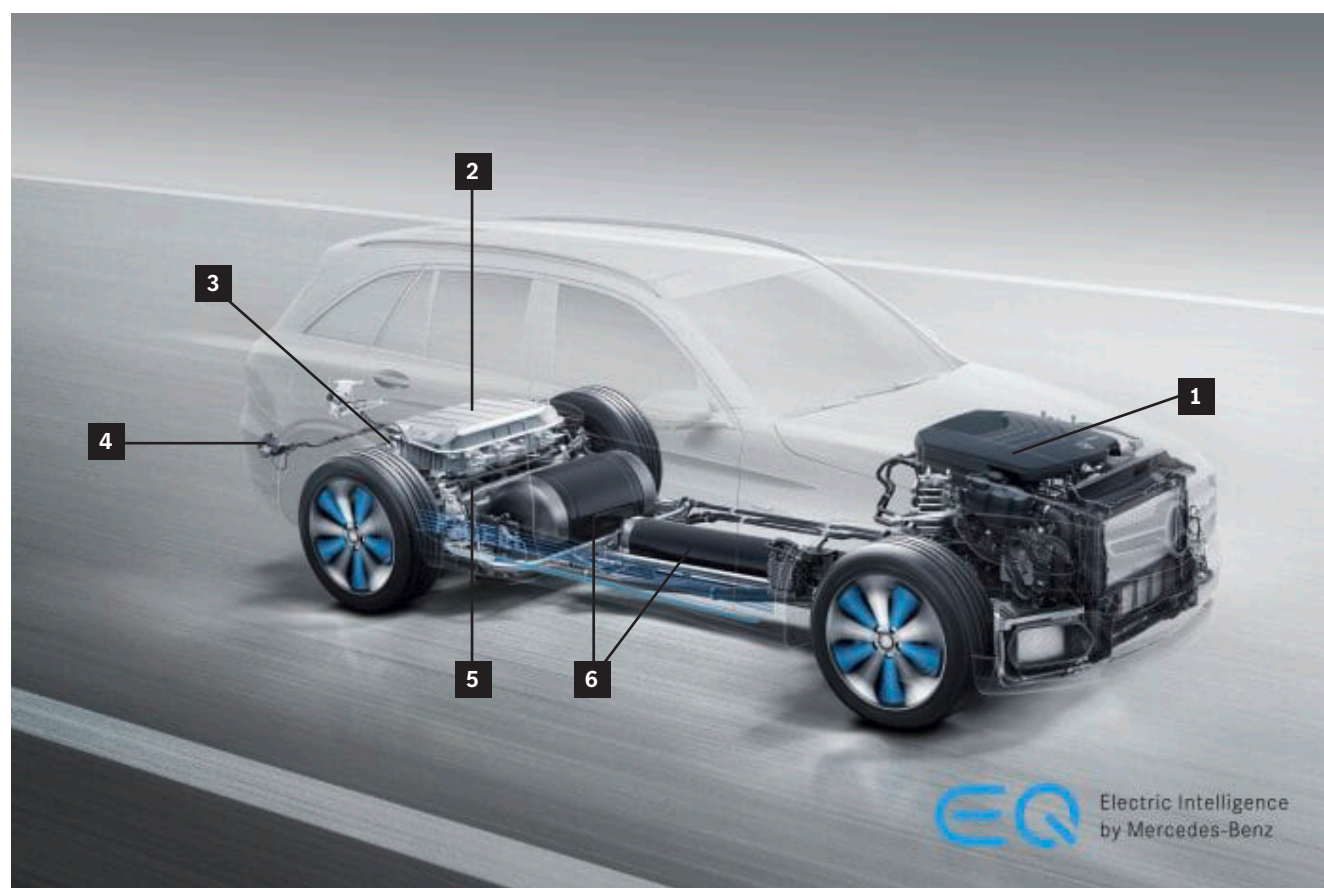
Kütuseelemendisüsteemiga sõiduk

Kogu veojõudu genereeritakse ühe või mitme elektrimootori abil. Kütuseelemendi komponent varustab elektrienergiaga lisaks kõrgepingeakule (2) ja elektrimootorile (5) kõiki kõrgepingekomponente ja 12 V pardavõrku. Süsinikkiuga tugevdatud kütusemahutid vesiniku (6) jaoks asuvad sõiduki

põranda all esi- ja tagasilla vahel. Kütuseelementide plokk on energiamuundur, mis toodab elektrienergiat elektrokeemilise protsessi teel ümbritsevas õhus sisalduva hapniku ja kütusemahutites oleva vesiniku abil.

Salvestatud energia/vedelikud/gaasid/tahked ained

Näide: GLC F-CELL, tüüp 253



- | | | | |
|---|---|---|--|
| 1 | Kütuseelemendisüsteem koos kütuseelementide plokiga | 4 | Pistikupesa laadimisvoolu ühendamiseks |
| 2 | Kõrgepingeaaku | 5 | Elektrimootor |
| 3 | Laadija | 6 | Kütusemahuti vesiniku jaoks |

Kütuseelemendisüsteemi väljalülitamine

Vt ptk „[Kütuseelemendisüsteemi väljalülitamine](#)“.

Meetmete rakendamise seisukohalt olulised kõrgepinge-pardavõrgu ja elektriajami komponentide paigalduskohad on toodud sõidukispetsiifiliste päästetööde andmelehel (vt ptk „[Mercedes-Benz'i digitaalsed päästeabilised](#)“).

Piktogramm



Kütuseelemendisüsteemiga sõiduk



Tähelepanu: Vesinik põleb peaaegu värvitu leegiga



Kokkusurutud gaas



Süttiv



Plahvatusoht

Vesiniku omadused

Tavatingimustel on vesinikgaasi tihedus ca 0,09 kg/m³ ja seega on see õhust kergem.

Õhuga segunedes moodustab vesinikgaas vahemikus 4 Vol.-% kuni 77 Vol.-% süttiva segu. See segu on süttiv kuni vesiniku sisalduseni alla 4 Vol.-%.

Väljatungiv vesinikgaas pole lõhnastatud ning seetõttu on see täiesti lõhnatu ja värvitu. Vesinik põleb peaaegu nähtamatu leegiga. Enne päästemeetmete rakendamist veenduge, et kõrgepinge-pardavõrk ja kütusesüsteem (H₂-süsteem) oleks inaktiveeritud. Vesinikgaasi väljatungimise korral tuleb jälgida järgmist.

- Vältige süttimisallikaid.
- Võimaluse korral mõõtke vesiniku kontsentratsiooni.
- Laske vesinikul kontrollitult välja voolata.
- Kasutage sädemekindlaid tööriistu ja plahvatuskindlaid seadmeid.

6. Tulekahju korral

Tulekahju korral jälgida

Sõidukite tulekahju korral võivad põlevate ja töövedelike materjalide tõttu tekkida tervist kahjustavad suitsugaasid. Tulekahjude korral tuleb alati olla ettevaatlik, kuna kõrgetel temperatuuridel võib plastik, liimained ja vedelikud tekitada mürgiseid aurasid ning plastik võib alates teatud temperatuurist sulama hakata. Automaatkäigukastiga sõidukeid saab liigutada, kui käigukang on asendis „N“ ja seisupidur vabastatud.

Seejuures tuleb jälgida, et sõiduk ei hakkaks kontrollimatult veerema. Käigukangi seadmiseks asendisse „N“ tuleb süüde sisse lülitada ja piduripedaali vajutada (vt ptk „[Sõiduki kindlustamine veeremahakkamise vastu](#)“). Sõiduki tulekahjud tuleb kustutada vastavalt tuletõrje juhtnõoidele. Vesi on osutunud sobivaks jahutus- ja kustutusvahendiks, kuid kasutada tuleks spetsiifilisi kustutusvahendeid, mis vastavad põleva meediumi tuletundlikkusklassile.

Oht



Elektrilöögi oht sõiduki tulekahju korral. Järgige tulekahju kustutamisel ohutuskaugusi. Tulekahju kustutamisel kasutage isikukaitsevarustust ja ümbritsevast õhust sõltumatut autonoomset hingamisteede kaitset. Vältige kahjustatud kohtade puudutamist. Katke kahjustatud kohad sobiva kattega.

Lisainfo [lk 156](#)

hoiatus



Naha ja silmade vigastamise oht kuumade või hõõguvate esemete käsitsemisel. Tuleoht hõõguvate esemete kokkupuutumisel süttivate materjalidega. Kandke kaitsekindaid, kaitseriietust ja vajaduse korral kaitseprille. Vältige süttivate materjalide kokkupuutumist hõõguvate esemetega.

Lisainfo [lk 151](#)

Tuletundlikkusklassid vastavalt standardile DIN EN 2

Tuletundlikkusklass A

Kõvade, peamiselt orgaanilist päritolu materjalide põlengud, mis tavaliselt hõõgudes põlevad, nt puit, paber, õled, tekstiilid, kivisüsi, autorehvid.

Tuletundlikkusklass B

Vedelad või veelduvad ained nagu nt bensiin, bensool, õlid, lakid, tõrv, eeter, alkohol, steariin, parafiin.

Tuletundlikkusklass C

Gaasipõlengutel, maagaasil, LPG-l ja vesinikul tuleb lasta kontrollitult ära põleda, kuna kustutamine ei anna tulemusi või annab üksnes vähe tulemusi.

Tuletundlikkusklass D

Metallide põlengud nagu nt alumiinium, magneesium, liitium, naatrium, kaalium ja nende sulamid. Metallipõlenguid, nagu näiteks magneesiumipõlenguid ei saa kustutada veega ega CO₂-kustutitega, nimetatud ained kiirendavad reaktsiooni ja lisaks võib tekkida plahvatusohtlik gaas.

Kohandage isikukaitsevarustust alati vastavalt olukorrale (energiasalvestitele). Järgige juhiseid peatükis „[Salvestatud energia/vedelikud/gaasid/tahked ained](#)“.

Bensiini-/diiselsõidukid

Piktogramm



1. klassi kütusega (diisel) sõidukid



2. klassi kütusega (bensiin, etanool jne) sõidukid



Plahvatusoht



Kustutada ABC-pulbriga

Kustutusvahendid

Bensiin ja diisel on vastavalt Euroopa standardile EN2 liigitatud „Erinevat liiki süttivate materjalide“ hulka, tuletundlikkusklassiga B „Vedelate või sulavate materjalide põlemine“. Kustutusvahenditena tulevad kõne alla kõik B-klassi kustutusvahendid, nagu nt ABC-pulberkustuti.

Lisainfo

Meetmete rakendamise seisukohalt oluliste kütusesüsteemi komponentide paigalduskohad on toodud sõidukispetsiifiliste päästetööde andmelehel (vt ptk [„Päästetööde andmelehed“](#)).

Soovitused tulekahju kustutamiseks

- Puhuge sisse CO₂
- Tõkestage värske õhu pealevool
- Summutage tuli

Maagaasiga sõitvad sõidukid

Piktogramm



Maagaasiga sõitvad sõidukid



Plahvatusoht



Kokkusurutud gaas



Kustutada ABC-pulbriga

Kustutusvahendid

Maagaas on vastavalt Euroopa standardile EN2 liigitatud „Erinevat liiki süttivate materjalide“ hulka, tuletundlikkusklassiga C „Gaasid“. Kustutusvahenditena tulevad kõne alla kõik C-klassi kustutusvahendid, nagu nt ABC-pulberkustuti. Tulekahju kustutamist tohib alustada alles siis, kui maagaasi pealevool on katkestatud, vältimaks plahvatusohtliku gaasi-õhusegu tekkimist. Teatud juhtudel tuleb kontrollitud põlemist kontrollida või arvesse võtta.

Lisainfo

Infot maagaasiseadme automaatse väljalülitamise kohta leiate peatükist [„Maagaasiseadme väljalülitamine“](#).

Maagaasiseade töötab reeglina rõhuga kuni 260 baari.

Elektrisõidukid

Piktogramm



Elektrisõiduk



Süttiv



Plahvatusoht



Söövitavad



Hingamisteede ja naha tundlikuks muutumine

Kustutage sõiduki tulekahju, milles kõrgepingeaku pole kahjustatud, tavapärase tuletõrjevahendite abil sõiduki tulekahju kustutamiseks vastavalt tuletõrje juhtnõuroidele. Kõrgepingeaku (liitiumioonaku) on oma materjalide koostisosade tõttu alati süttiv. Täiendavate konstruktiivsete meetmete rakendamisega kõrgepingeaku korpuse ja paigalduskoha juures saab ohutust suurendada. Tänu nendele turvameetmetele

pole oodata suuremat tuleohtu kui tavapärase sõidukite puhul. Kõrgepingeakul tervikuna ning üksikutel akuelementidel on mehaanilised kaitseseadised, mis rakenduvat temperatuuri ja rõhu tõusmise korral (nt tulekahju tõttu) ning aitavad kaasa sihipärasele gaasieemaldusele ja ühes sellega rõhu alt vabastamisele. Seetõttu võib kõrgepingeaku lõhkemise peaaegu täielikult välistada.

Lisainfo

Meetmete rakendamise seisukohalt oluliste kõrgepingepardavõrgu komponentide paigalduskohad on toodud sõidukispetsiifiliste päästetööde andmelehel (vt ptk „[Mercedes-Benz'i digitaalsed päästeabilised](#)“). Täiendavaid, üldiseid juhiseid avariiliste kõrgepingesõidukitega ümberkäimise kohta

leiate Saksa autotootjate ühingu VDA brošüürist „Avariabi ja sõidukite päästmine kõrgepingesüsteemide ja 48 V süsteemidega sõidukite puhul“. Brošüüri uusima versiooni leiate VDA kodulehelt jaotisest [Avariabi ja sõidukite päästmine kõrgepingesüsteemidega sõidukite puhul – VDA](#).

Põlev / lekkiva gaasiga kõrgepingeaku

Lekkiva gaasiga kõrgepingeaku kujutab endast akuutset tuleohtu. Tekkiv suitsugaas sisaldab mürgiseid ja ärritavaid komponente, nagu nt väikestes kogustes vesinikfluoriidhapet. Seetõttu tuleb kaaluda järgmiste meetmete rakendamist.

- Isikukaitsevarustus tuleb kohandada vastavalt olukorrale.
- Ümbritsevast õhust autonoomne hingamisteede kaitse kasutamine on nõutav kokkupuute piirkonnas töötamisel.
- Eralduvate aurude ja gaaside mahasurumine pihustatava veejoaga on näidustatud.

Hübriid-/elektrisõiduki tulekahju korral võib juhtuda, et kõrgepingeaku nt pikaajalise kuumuse toime tõttu samuti süttib. Üldiselt sobib sellel juhul kustutusvahendiks kõige paremini vesi. Olenevalt aku tüübist on võimalik, et isesüttivat kõrgepingeakut pole võimalik lõpuni kustutada, vaid see võib nii kaua taassüttida, kuni on täielikult ära põlenud. Sellisel juhul tuleb kõrgepingeakut nii kaua pideva veega kustutamise teel jahutada, kuni tulekahju enam ei levi ja on võimalik kontrollitud ärapõlemine.

Ei saa välistada katmata, defektsete elementide lõhkemist koos kaasneva eksotermilise reaktsiooniga.

Tulekahju korral

Kustutusvahendid

Põhimõtteliselt võib kasutada iga saadaolevat kustutusvahendit.

Võimaluse korral tuleks kustutada rohke veega (ca 100 l/min). Pidevalt veega kustutades saab kõrgepingeakut (liitiumioonaku) nii palju jahutada, et tulekahju edasi ei leviks.

Piktogramm



Elektrisõiduk



Kasuta tule kustutamiseks vett



Juurdepääs kõrgepingeakule

Soovitused tulekahju kustutamiseks

Kõrgepingeaku suletud metallkorpuse korral

- Objekti temperatuur kuni 80 °C: pole tarvis järgida kõrge temperatuuriga kaasnevaid täiendavaid meetmeid
- Objekti temperatuur alates 80 °C: kustutada (jahutada) rohke veega ohutust kaugusest

Kõrgepingeaku avatud metallkorpuse korral

- Kustutada (jahutada) rohke veega ohutust kaugusest

Viige sõiduk või aku võimaluse korral ohutusse kohta vabas õhus (vaatluskoht). Laske kõrgepingeakul võimalikult kontrollitult ära põleda, takistades tule edasist levimist.

Infot kahjustatud kõrgepingeaku käsitlemise kohta vt ptk [„Info kõrgepingeaku kohta“](#).

Kütuseelemendisüsteemiga sõidukid

Piktogramm



Kütuseelemendisüsteemiga sõiduk



Plahvatusoht



Kokkusurutud gaas



ABC-pulbriga kustutamine

Kiudtugevdusega kütusemahutites hoitakse gaasilist vesinikku kuni 700-baarise rõhu all. Infot kütuseelemendisüsteemi automaatse väljalülitamise kohta leiate peatükist „[Kütuseelemendi-süsteemi väljalülitamine](#)“. Meetmete rakendamise seisukohalt oluliste kütuseelemendisüsteemi komponentide paigalduskohad on toodud sõidukispetsiifiliste päästetööde andmelehel (vt ptk „[Mercedes-Benz digitaalsed päästeabilised](#)“).

Kustutusvahendid

Vesinik on vastavalt Euroopa standardile EN2 liigitatud „Erinevat liiki süttivate materjalide“ hulka, tuletundlikkusklassiga C „Gaasid“. Kustutusvahenditena tulevad kõne alla kõik C-klassi kustutusvahendid, nagu nt ABC-pulberkustuti. Tulekahju kustutamist tohib alustada alles siis, kui vesiniku pealevool on katkestatud, vältimaks plahvatusohtliku gaasi-õhusegu tekkimist.

Soovitused tulekahju kustutamiseks

Kui väljatungiv vesinik põleb, võib vesinikuleegi kustutamine põhjustada vesiniku kogunemist. Valitseb järelplahvatuse oht. Kui kütuseelemendisüsteemi automaatne väljalülitamine ei tööta (ptk „[Kütuseelementide süsteemi väljalülitamine](#)“), laske vesinikuleegil iseenesest kustuda. Vältige üksnes tulekahju edasist levimist ja tagage vesiniku kontrollitud ärapõlemine. Kasutage eriti sõiduki põrandal esi- ja tagatelje vahel suuremaid veekoguseid, et kütusemahutit jahutada.

7. Uppumise korral

Uppunud sõidukite korral järgida

Täielikult või osaliselt vette uppunud sõidukite puhul pole põhimõtteliselt erinevusi tavapäraste sõidukite ja kõrgepinge-pardavõrguga sõidukite vahel. Veega üleuhatavast kõrgepinge-pardavõrgust ei lähtu suurenenud elektrilöögi ohtu.

Sõidukist väljumine, avarii korral Viivitamatu reageerimine

Igas avariiolukorras peaksid sõidukis viibijad võimalikult kiiresti sõidukist väljuma, eriti järgmistes olukordades:

- Sõiduk ähvardab sügavasse vette vajuda.
- Sõidukit ähvardab üleujutamine.
- Võimaliku sõiduki tulekahju korral, tuvastatav nt kõrbelõhna või suitsu abil.

Säilitage rahu ja rakendage järgmisi meetmeid. Paluge ka kaassõitjatel teha sama.

- Võtke turvavöö maha.
- Avage võimalikult kiiresti uks. Kui lähimat ust ei saa avada, proovige teist ust.
- Lahkuge viivitamatult sõidukist.
- Vajadusel aidake kaassõitjatel sõidukist väljuda. Abistamine võib olla vajalik eriti mitteiseseisvate isikute, nt väikelaste puhul.

Sõidukist väljumine avariiväljapääsu kaudu

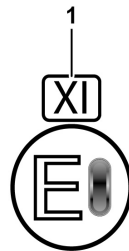
Pange tähele, et väljumine avariiväljapääsu kaudu ei pruugi olla võimalik muuhulgas sõidukis viibijate istumiskoha või asendi tõttu.

- Kui ust ei saa avada, avage koheselt külgaknad.
- Katuseluuuga sõidukid: lisaks avage katuseeluuk.
- Lahkuge sõidukist avariiväljapääsu kaudu. Avariiväljapääsud on nt külgaknad ja katuseeluuk.

Külgakende või tagaklaasi purustamine avarii korral

Enne tegutsemist pange tähele järgmiseid juhiseid külgakende ja esi- ning tagaklaasi kohta.

- Komposiitvaklaasist külgaknaid ja aknaklaase ei saa avariihaamriga purustada.
- Avarii korral ei saa avariihaamri abil nende külgakende ja aknaklaaside kaudu avariiväljapääsu luua.
- Komposiitvaklaasist külgaknaid ja tagaklaasi tunnete ära märgistusest XI.



- 1 Komposiitvaklaasi märgistuse tõttu (näide)

Uppunud sõidukite korral järgida

- Esiklaas on alati komposiitvaklaasist, olenemata pealekantud märgistusest.
- Kui sõidukis on olemas avariihaamer, purustage külgaken või tagaklaas avariihaamriga. Sobiv koht külgaknal või tagaklaasil on klaasi keskosa, et ühekordne turvaklaas avariihaamriga purustada.
- Lahkuge sõidukist avariiväljapääsu kaudu.

Müra- ja soojusisolatsiooniga ning infrapunakiirgust peegeldava komposiitvaklaasiga sõidukid: kõik aknaklaasid ja külgaknad on komposiitvaklaasist ja neid ei saa avariihaamriga purustada.

Klaasist katuseluuk ei sobi väljapääsu loomiseks avariihaamri abil. Sellel võib olla paigaldatud komposiitvaklaas. Klaasist katuseluuki ei saa purustada avariihaamri abil. Klaasi liigi märgistus puudub.

Info käitumise kohta sõiduki vette vajumise või veega üleujutamise korral

Kui väljumine uste või avariiväljapääsu kaudu ei õnnestu, rakendage järgmiseid meetmeid. Paluge ka kaassõitjatel teha sama.

- Oodake, kuni sõiduk on nii sügavale vajunud, et veetase sõidukisalongis on peaaegu sama väljaspool sõidukit oleva veetasemega. Siis on veesurve sõiduki sees ja väljaspool sõidukit sama.
- Avage uks. Selleks läheb tarvis tavalisest rohkem jõudu.
- Kui lähimat ust ei saa avada, proovige teist ust.
- Väljuge sõidukist.

hoiatus



Vigastusoht avariihaamri kasutamisel. Kui purustate aknaklaasid avariihaamri abil, võite end vigastada:

- eemalepaiskuvate klaasikildude tõttu,
- mahakukkunud klaasikildude tõttu,
- aknaraami külge jäänud klaasikildude tõttu.

Meetmed:

- Kaitske tingimata nahka ja silmi, nt riietusesemega.
- Pange eriti vee all tähele, et veesurve tõttu võivad klaasikillud ja esemed sõidukisalongi paiskuda.
- Sõidukist väljumisel purustatud aknaklaasi kaudu olge eriti ettevaatlik.

Lisainfo [lk.157](#)

Uppunud sõidukite korral järgida

Tõmmake osaliselt või täielikult vette uppunud sõiduk vastavalt tuletõrje juhtnõoidele välja. Tõmmake sõiduk nii palju kui võimalik veest välja. Enne päästemeetmete rakendamist kindlustage sõiduk ja lülitage see välja.

Võimalikud fikseerimis- ja kinnituspunktid on kirjeldatud peatükis „[Fikseerimine/stabiliseerimine](#)“. Kohandage isikukaitsevarustust alati vastavalt olukorrale. Järgige juhiseid peatükis „[Salvestatud energia/vedelikud/gaasid/tahked ained](#)“.

Piktogramm



Oht veekeskkonnale



Lühise oht

hoiatus



Lühisest tingitud tuleoht osaliselt või täielikult vette kastetud sõiduki puhul. Veenduge, et süüde on välja lülitatud. Võimaluse korral lahutage kõik akud.

Lisainfo [lk.157](#)

Oht keskkonnale

Järgige infot peatükis „[Väljatungivad töövedelikud](#)“.

Põhjavee saastumise oht ja kahjuliku mõju oht veeorganismidele. Kütused ja töövedelikud võivad keskkonda ohustada.

Kõrgepinge-pardavõrguga sõidukid

Sõidukiakende avamine

Pärast seda, kui sõiduk on veest välja toodud, tuleb kõrgepinge-pardavõrk ettenähtud väljalülitusprotseduuri kohaselt inaktiveerida (vt ptk „[Kõrgepinge-pardavõrgu pinge alt vabastamine](#)“). Veest väljatoodud sõiduki kõrgepinge-pardavõrgu inaktiveerimisel tuleb kanda sobivat isikukaitsevarustust, nt näokaitset ja isoleerivaid kindaid kaitseklassiga 0. Kõrgepingeaku asub sõiduki aluspõrandas. Päästeseadmete kasutamisel tuleb jälgida, et kõrgepingeakut ei kahjustataks.

Infot kahjustatud kõrgepingeaku käsitlemise kohta leiate ptk-ist „[Pukseerimine/transportimine/hoiulepanek](#)“.

Täiendavat ja põhjalikku infot elektriagamitega sõidukite pukseerimise ja veest väljatoomise kohta leiate jaotisest „Juhtnõõrid alternatiivsete ajamitega sõiduautode päästetööde kohta“.

8. Pukseerimine/transportimine/ hoiulepanek

Turvameetmed

Sõiduki pukseerimine või transportimine peab toimuma alati vastavalt tootja andmetele, vt sõiduki kasutusjuhendit. Eelistatavalt peab sõiduki pukseerimine või transportimine toimuma alati platvormsõiduki abil. Vastasel juhul võib sõiduki kahjustada saada. See kehtib eriti automaatkäigukastiga, nelirattaveoga, 4MATIC ning hübriid- ja elektrisõidukite kohta. Sõidukit tuleb transportida vastavalt pukseerimis-/päästetööde ettevõtte kehtivatele juhtnõoidele.

Laadimisel ja transportimisel järgige alati riiklikke eeskirju/standardeid. Eriti alternatiivsete ajamitega sõidukite puhul tuleb järgida riigi- ja/ või ettevõttespetsiifilisi määruseid, nt tunneleid või suletud ruumides hoiulepanekut puudutavaid määruseid. Järgige infot peatükis 2 „Sõiduautode pukseerimisteenuste juhtnõo“ ja sõiduki kasutusjuhendis.

Sõiduki eemaldamine ohupiirkonnast

Sõiduki eemaldamine vahetu ohu piirkonnast on kõndimiskiirusel alati lubatud.

Kohandage isikukaitsevarustust alati vastavalt olukorrale.

Pukseerimine/transportimine

Oht

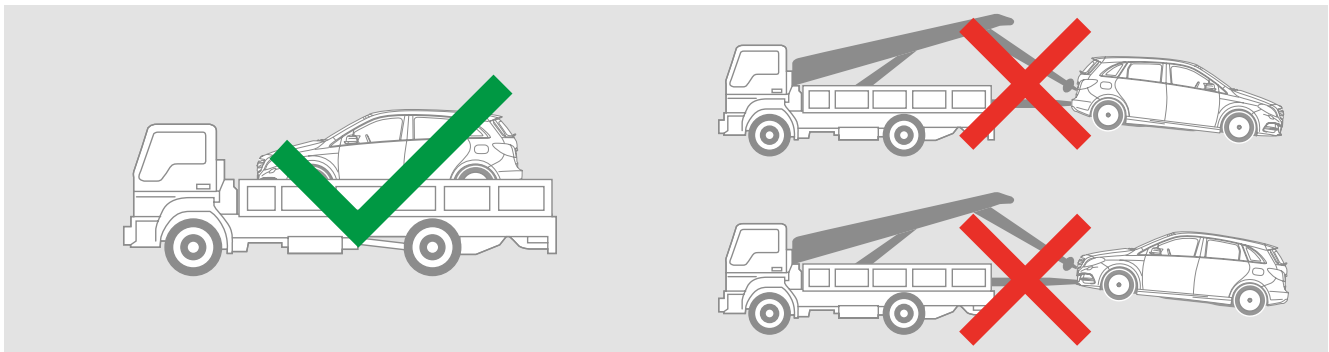


Elektripingest tingitud eluohtlik olukord elektriajamiga sõidukite pukseerimisel. Mitte pukseerida sõidukit veotelge pidi. Pukseerige sõidukit platvormsõidukiga.

Lisainfo [lk 158](#)

Üldiselt on soovitatav sõiduk laadida puksiirile. Sõiduki pukseerimisel maapinnakontaktiga tuleb järgida pukseeritava sõiduki kasutusjuhendis olevaid piiranguid. Pardavõrgu rikete korral võib käigukast olla blokeeritud asendis „P“. Käigukangi lülitamiseks käiguasendisse „N“ tuleb pardavõrk korraks toitega varustada.

Järgige infot jaotises „Sõiduautode pukseerimisteenuste juhtnõid“.



Soovitus kõrgepinge-pardavõrguga sõiduki laadimise kohta

Järgnevate päästetöötajate (nt politsei, puksiiri) juurdepääsu sõidukile võib tagada alles pärast seda, kui kõrgepingeaku on olnud kuni 1 tunni jooksul tõendatult tulest, suitsust ja soojusest vaba. Enne sõidukile juurdepääsu tagamist järgnevate päästetöötajate jaoks või enne sündmuskohalt lahkumist peab kõrgepingeaku olema täielikult jahtunud. Instrueerige kaasatavaid päästetöötajaid alati selle kohta, et aku võib uuesti süttida.

- Enne laadimist tuleb kõrgepinge-pardavõrk inaktiveerida, vt ptk „[Vahetute ohtude kõrvaldamine / ohutuseeskirjad](#)“.
- Sõiduki üleandmisel nt ametkondade esindajatele, pukseerimis-/veoettevõtetele, töökojale või utiliseerimisetevõtetele tuleb teada anda sõiduki ajami liik ja rakendatud tuletõrjemeetmed (nt kõrgepinge-pardavõrgu inaktiveerimine). Eriti tuleb tähelepanu juhtida võimalikule kahjustatud kõrgepingekomponentidest või veega kokkupuutunud kõrgepingekomponentidest tingitud ohule (nt kõrgepingeakust tingitud elektrilöögi- või tuleoht, ka ajalise viivitusega).

- Laadimisel ja transportimisel tuleb järgida riiklike eeskirju/standardeid (Saksamaal: DGUV info 214-010 ja DGUV info 205-022, DGUV info 200-005 ja DGUV info 214-081 ning Accord européen relatif au transport international des marchandises Dangereuses par Route (ADR) – ohtlike veoste rahvusvahelise autoveo Euroopa kokkuleppe nõudeid).
- Võttes arvesse juba rakendatud meetmeid ja sõiduki kahjustuste ulatust peab pukseerimis-/veoettevõtte tagama transportimise liklusohutuse. Eriti tuleb silmas pidada kahjustatud kõrgepingekomponentidest tingitud võimalikku ohtu (nt kõrgepingeakust tingitud elektrilöögi- või tuleoht).
- Kraana/tungrauaga tõstmise korral, veotrossiga töötamisel või laadimisel tuleb jälgida, et kõrgepingekomponendid poleks kahjustatud või neid ei saaks kahjustada.

hoiulepanek

Avariilise sõiduki ohutuks seismajätmiseks tuleb rakendada erinevaid meetmeid. Kui sõiduk viiakse töökotta, tuleb vastutavat personali informeerida juba rakendatud meetmete kohta (nt kõrgepinge väljalülitusseadis on rakendatud).

Järgige infot jaotises „Sõiduautode pukseerimisteenuste juhtnöörid“.

Kahjustatud kõrgepingeakude järeltöötlemine

- Kahjustatud kõrgepingeakud tuleb jätta sõidukisse ja transportida ohutult eritöökotta.
- Kõrgepingeaku pinnal mõõdetud temperatuur peab olema <60 °C. Temperatuuri tuleb mõõta infrapuna-soojuskaameraga.
- Sõiduk tuleb viia ohutult ja otseteed pidi eritöökotta ning jätta seisma karantiinalale / kindlustatud välisalale, ehitistest eemale.
- Üksikud kõrgepingeaku osad tuleb panna spetsiaalsesse transpordimahutisse „mittetranspordikindlad kõrgepingeakud“ ja transportida eritöökotta.



Transpordimahuti

Soovitus kõrgepinge-pardavõrguga sõiduki hoiulepaneku kohta

- Avariilised kõrgepinge-pardavõrguga sõidukeid tuleb, nagu ka tavapäraseid sõidukeid, tuleohutuse põhjustel hoida suletud piirkonnas vabaõhuparklas piisavalt kaugel teistest sõidukitest, hoonetest, süttivatest esemetest ja süttivatest pindadest.
- Kahjustatud kõrgepinge-pardavõrguga sõiduki hoidmine suletud hallis pole mingil juhul soovitatav. Sõidukispetsiifilised juhised leiate sõidukispetsiifiliste päästetööde andmelehel (vt ptk „[Päästetööde andmelehed](#)“).
- Alternatiivselt võib kõrgepinge-pardavõrguga avariilisi sõidukeid hoida selleks ettenähtud tulekaitsesüsteemides.
- Kõrgepinge-pardavõrguga avariilised sõidukid, mille kõrpingekomponendid on ilmastikule avatud, tuleb katta ilmastikukindla presendiga.
- Sõiduk tuleb vastavalt tähistada.
Seda tuleb järgida eriti siis, kui sõiduk tuuakse kohale väljaspool tööaega.

9. Tähtis lisateave

Turvapadjad/turvasüsteemid

See peatükk sisaldab lisainfot, millest võib päästetöödel abi olla. Mercedes-Benz ja smarti sõidukites on mitmeid turvasüsteeme, mida rakendatakse pürotehnika abil. Lisaks gaasigeneraatoritele kujutavad endast potentsiaalset ohtu ka gaasisummutid, kuna neis sisalduv gaas võib tulekahju korral paisuda ja gaasisummuti kolb järsult välja liikuda.

hoiatus



Vigastusoht turvapadja avanemise tõttu päästemeetmete rakendamise käigus. Lahutage kõik akud. Katke sõidukis viibijad fooliumiga. Kasutage isikukaitsevarustust. Ärge pange mingeid esemeid turvapadja avanemisalale. Abistajad ei tohi asjata viibida turvapadja avanemisalal.

Lisainfo [lk.160](#)

hoiatus



Vigastusoht survegaasi generaatorite läbilõikamisel sõidukiosade lõikamise käigus; tehke kindlaks ja märgistage survegaasi generaatorite paigalduskoht. Ärge lõigake läbi survegaasi generaatoreid.

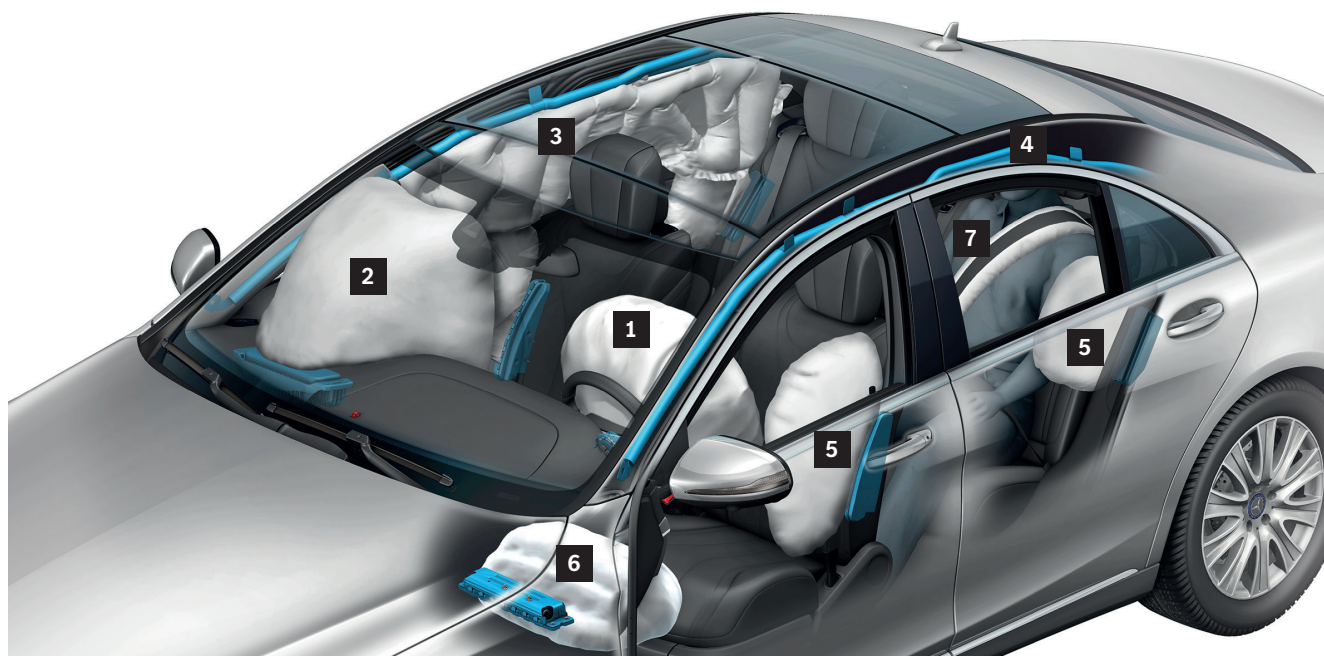
Lisainfo [lk.159](#)

Turvapatjade/turvasüsteemide ülevaade

Kõik Mercedes-Benzi ja smarti sõidukid on varustatud sõitjate kaitsesüsteemidega.

Olenevalt mudelist, tootmisaastast ja varustusest kuuluvad nende juurde:

turvapatjad, turvavöö eelpingutitega ja survejõu piirikuga turvavööd, aktiivsed peatoed, ümberminekukaitse.



1 Juhi turvapadi

2 Kaassõitja turvapadi

3 Akna turvakardin

4 Akna turvakardina gaasigeneraator

5 Külgturvapadi

6 Põlveturvapadi

7 Vööturvapadi (parema ja vasaku tagaistme turvavöö)

Turvapatjade paigalduskohad

Rakendamise seisukohalt oluliste komponentide, nt turvapatjade ja turvasüsteemide paigalduskohad leiate sõidukispetsiifiliste päästetööde andmelehel (vt ptk „[Mercedes-Benz digitaalsed päästeabilised](#)“).

Turvapadja paigalduskoht sõidukis on olenevalt sõidukist tuvastatav järgmiste märgistuste abil:

- SRS AIRBAG
- Täiendavate turvasüsteemide juhtseade
- AIRBAG
- BELTBAG

Olenevalt mudelist ja sõiduki varustusest võivad olemas olla järgmised turvapadjad:

- Juhi turvapadi (1) roolirattas
- Kaassõitja turvapadi (2) kindalaeka kohal või asemel
- Külgturvapadi (5) ees
 - Seljatugede väliskülgedel
 - Uksepolstril
- Külgturvapadi (5) taga
 - Uksepolstril
 - Külgpaneelis (nt 2-ukseline sõiduk)
 - Rattakoopal istme seljatoe kõrval
 - Äärmiste tagaistmete istmepatjades
- Akna turvakardinad (3) katuseraamis A- ja B- või C-piilari vahel.
- Kabriolettide/roadsterite peaturvapadjad esiuste polstrites avanevad ülespoole
- Põlveturvapadi (6) armatuurlaua alumisel küljel juhi ja kaassõitja põlvekõrgusel
- Mõnede seeriade puhul on istmepadja turvapadi väliste tagaistmete istmepadja all
- Mõnede seeriade puhul on vööturvapadi (7) (täispuhutav turvavöö) välistel tagaistmetel
- Keskmine turvapadi juhi ja kaassõitja vahel
- Tagaistme turvapadi juhi- ja kaassõitjaistme seljatoe tagaküljel

Akna turvakardinad (3)

Akna turvakardinate (3) gaasigeneraatorid (4) pole täidetud tahke paislõhkeainega, vaid peamiselt kokkusurutud gaasiga. Akna turvakardinate (3) avanemise korral avab sütik gaasigeneraatori sulguri (4). Enne vastavate kereosade lõikamist tuleb A-, B- ja C- või D-piilari kattepaneel ning laepaneel eemaldada, et teha kindlaks gaasigeneraatori (4) täpne asukoht. Paigalduskoht on märgitud sõidukispetsiifiliste päästetööde andmelehel:

rk.mb-qr.com/de/#rescue-card-selector

Tähtis lisateave

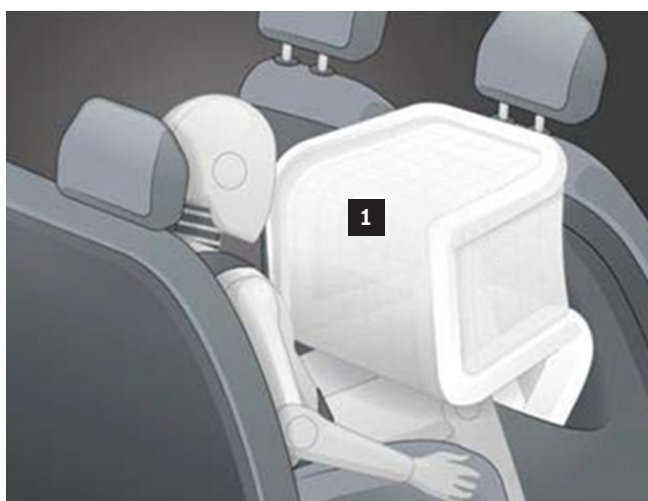
Vööturvapadi ja keskmine turvapadi



- 1 Vööturvapadi
- 2 Keskmine turvapadi

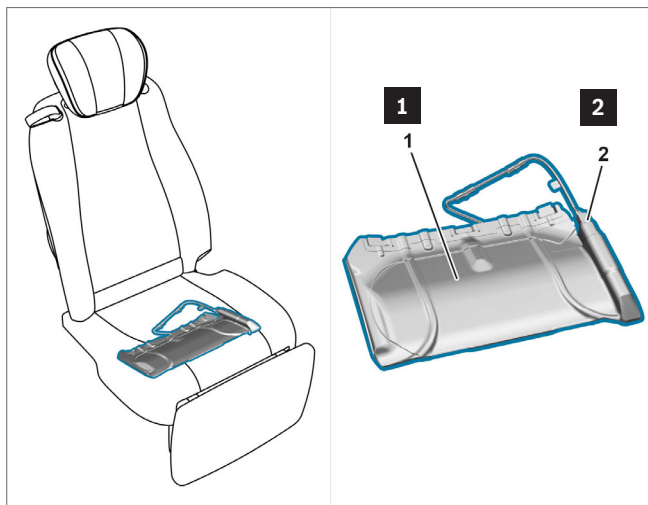
Tähtis lisateave

Tagaistme turvapadi



1 Tagaistme turvapadi

Istmepadja turvapadi



Kuna istmepadja turvapadi jääb ka pärast rakendumist täielikult istmepadja sisse, pole väljastpoolt aru saada, kas rakendumine on toimunud või mitte.

- 1 Istmepadja turvapadja koost
- 2 Istmepadja turvapadja sütik

ümberrminekukaitse

hoiatus



Vigastusohht ümberrminekukaitse rakendumise tõttu päästemeetmete läbiviimise käigus. Lahutage kõik akud. Kaitske sõidukis viibijaid sobivate meetmete abil. Kasutage isikukaitsevarustust. Ärge pange mingeid esemeid ümberrminekukaitse paigalduspiirkonda. Abistajad ei tohi asjata viibida ümberrminekukaitse paigalduspiirkonnas.

Lisainfo [lk 161](#)

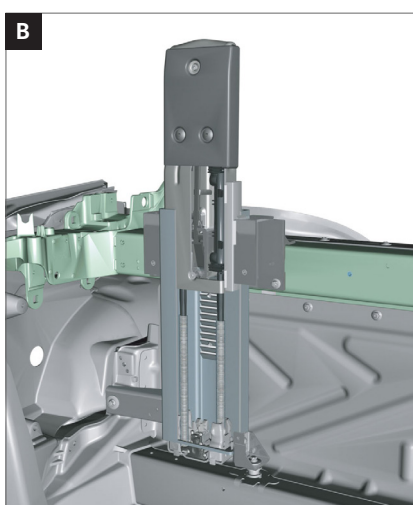
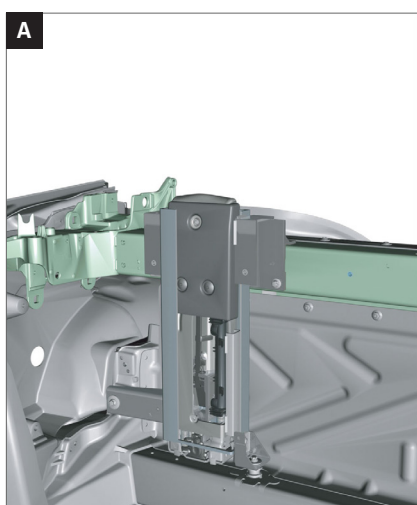
Meetmete rakendamise seisukohalt oluliste komponentide, nt turvakaarte ja akude paigalduskohad on toodud sõidukispetsiifiliste päästetööde andmelehel (vt ptk „[Päästetööde andmelehed](#)“). Teatud juhtudel tuleb läbi viia vigastatute päästmist või aitamist avanemata turvakaar piirkonnas, nt kinnikiilutud inimeste korral.

Mudeli ülevaade

- CLK Cabrio, tüüp 208
- CLK Cabrio, tüüp 209
- C-klassi Cabrio, tüüp 205
- E-klassi Cabrio, tüüp 124
- E-klassi Cabrio, tüüp 207
- E-klassi Cabrio, tüüp 238
- S-klassi Cabrio, tüüp 217
- SL Roadster, tüüp 129
- SL Roadster, tüüp 230
- SL Roadster, tüüp 231

Tähtis lisateave

Näide: ümberminekukaitse CLK Cabrio (tüüp 209)



- A** Ümberminekukaitse sisse tõmmatud
- B** Ümberminekukaitse välja lükatud

Näide: ümberminekukaitse SL Roadster (tüüp 230)

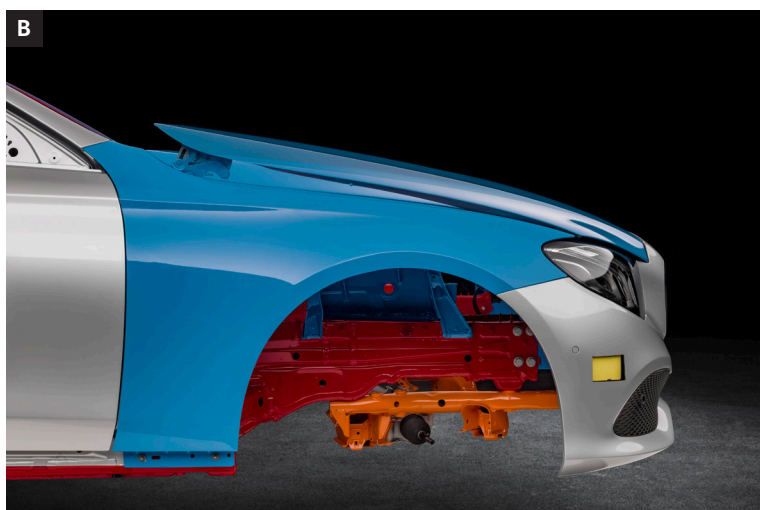
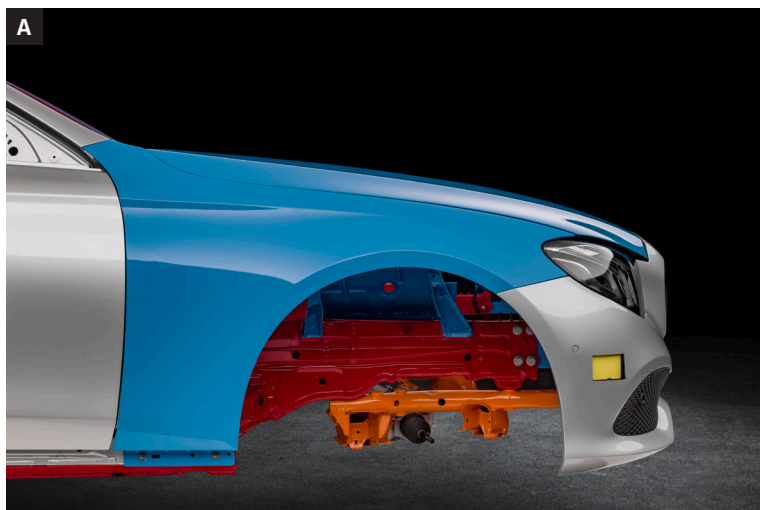


Aktiivne kapott

Piktogramm



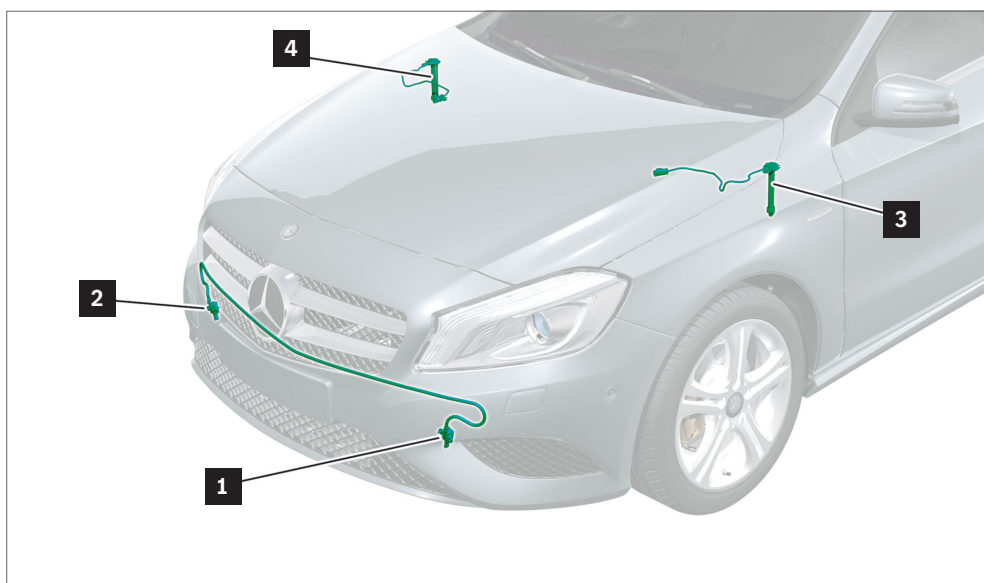
Jalakäijate kaitse



A Aktiivne kapott, pole rakendatud

B Aktiivne kapott, rakendatud

Jalakäijate kaitsesüsteemi komponendid B-klassi näitel (tüüp 246)



- | | |
|--|---|
| 1 Kokkupõrkeandur, löögisummuti ees vasakul | 3 Gaasigeneraator, aktiivne kapott vasakul |
| 2 Kokkupõrkeandur, löögisummuti ees paremal | 4 Gaasigeneraator, aktiivne kapott paremal |

Aktiivne kapott

Aktiivse kapoti eesmärk on jalakäijaga kokkupõrke korral tekitada rohkem deformeerumisruumi mootoriruumis kapoti ja kõvade komponentide vahel. Seetõttu peab avanemine toimuma väga kiiresti. Mõnedel vanematel mudelitel on eelpingutatud vedruga lahendused, uuematelsõidukitel rakendatakse avanemist gaasigeneraatorite abil.

Rakendumine võib aktiveeruda elektrisignaali tõttu või suure kuumuse tõttu sõiduki tulekahju ajal.

Kõrgepingekomponendid

Hoiatuskleebised

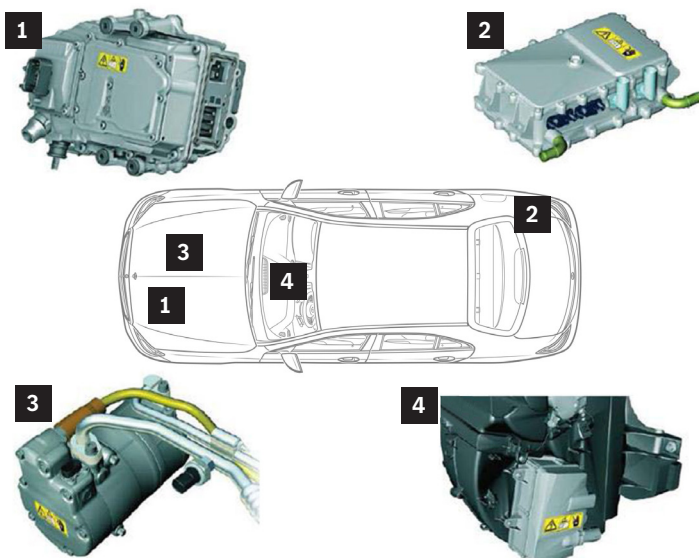
Kõrgepingekomponendid sõidukis on alati varustatud hoiatuskleebisega.



Kõrgepingejuhtmed

Kõrgepingejuhtmed on oranži värvi.

Näide: Mercedes-Benzi sõiduk, C-klassi HÜBRIID, tüüp 206



- 1 Võimsuselektronika
- 2 Laadija
- 3 Elektriline külmaainekompressor
- 4 Kõrgepinge PTC-kütteseade

Kõrgepingekomponentide paigalduskoht on märgitud sõidukispetsiifiliste päästetööde andmelehele (vt ptk „[Päästetööde andmelehed](#)“).

Võimsuselektronika (1)

Võimsuselektronika (1) peamine ülesanne on kõrgepingeakust pärit alalisvoolu muundamine vastava sagedusega kolmefaasiliseks vahelduvpingeks, nii et elektriline veomootor saaks saavutada oma optimaalse käituspunkti vastavalt hetkevajadusele. Mõnedel hübriidsõidukitel puudub lisaks tavapärane 12 V generaator. Generaatori funktsiooni võtab üle DC/DC-muundur, mis muundab kõrgepingeaku alalisvoolu pardavõrgu jaoks vajalikuks 12 V alalisvooluks.

Laadija (2)

Kõrgepingeaku laadimiseks vooluvõrgust on tarvis laadijat (2). See muundab vahelduvvoolu kõrgepingeaku jaoks kindlaksmääratud laadimisvõimsusega vajalikuks alalisvooluks. Lisaks tagab laadija (2) ohutusega seotud olulise potentsiaalide lahutamise laadimisjaama vooluvõrgu ja kõrgepingeaku vahel.

Elektriline külmaainekompressor (3)

Et ka seisval, väljalülitatud veomootoriga sõidukil oleks tagatud piisav jahutusvõimsus kliimaseadme komponendi jaoks, tuleb mootor lahti siduda. Nii tagatakse kõrgepingeaku autonoomne jahutus ja sõidukisalongi klimatiseerimine. See toimub elektri jõul töötava külmaainekompressori (3) abil. Üksnes elektri jõul töötavate sõidukite puhul saavutatakse jahutamine alati elektrilise külmaainekompressori (3) abil.

Kõrgepinge PTC-kütteseade (4)

Kõrgepinge PTC-kütteseade (4) asub olenevalt sõiduki tüübist kliimakastil või parema rattakoopa tagumises piirkonnas. Kõrgepinge PTC-kütteseadme (4) ülesandeks on jahutusvedeliku soojendamise. Küttekontuuri ringluspump edastab jahutusvedelikku küttesoojusvahetisse ning võimaldab nii sõidukisalongi kütmist.

Muud innovatsioonid

Aktiivne peatugi (NECK-PRO peatugi)

NECK-PRO peatoed on paigaldatud mõnede vanemate Mercedes-Benz'i sõidukite esiistmetele. Teatud tugevusega tagant otsasõidu korral liiguvad NECK-PRO peatoed juhi ja kaassõitja istmel sõidusuunas ettepoole ning üles. See peab parandama pea toetust.

Eriotstarbelised kaitseõidukid Mercedes-Benz Guard

Mercedes-Benz pakub tehasest eriotstarbelisi kaitseõidukeid erinevate mudelitena ja erineva varustusega. Nendel sõidukitel on kasutatud eriliselt tugevdatud materjale nt järgmistes piirkondades:

- kandetarindid
- ukсед ja luugid
- aluspõrand
- sõidukiaknad

10. Piktogrammide ülevaade

Piktogrammide ülevaade

Ajami liikide piktogrammid



1. klassi kütusega (diisel) sõiduk



2. klassi kütusega (bensiin, etanool jne) sõiduk



Maagaasiga sõitev sõiduk



Kütuseelemendisüsteemiga sõiduk



1. klassi kütusega (diisel) elektri hübriidsõiduk



2. klassi kütusega (bensiin, etanool jne) elektri hübriidsõiduk



Elektrisõiduk

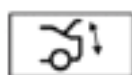
Ajami liikide piktogrammid



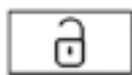
Kapoti avamine



Pagasiruumi katte avamine



Pagasiruumi katte mugavus-sulgemine



Sõiduki lukust avamine



Sõiduki lukustamine

Piktogrammide ülevaade

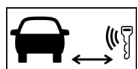
Ajami liikide piktogrammid



12 V / 48 V pardavõrgu väljalülitamine



Kõrgepinge-pardavõrgu väljalülitamine



Digitaalse sõidukivõtme kaugus sõidukist



Alternatiivne kõrgepingeseade, mis ühendab kõrgepinge lahti

Sõiduki kasutamise piktogrammid



Roolisamba reguleerimine



Istmekõrguse reguleerimine

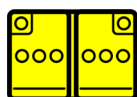


Istme pikisuunas reguleerimine

Sõiduki kasutamise piktogrammid



Jalakäijate kaitse



12 V / 48 V aku

Piktogrammide ülevaade

Ajami liikide piktogrammid



Automaatne gaasi ülerõhu kaitsekapp
gaasitüübi märgistusega (CNG)



Automaatne kaitsekapp H₂



Kasuta tule kustutamiseks vett



Mitte kustutada veega



Hoiatus elektripinge eest



Tähelepanu: Vesinik põleb peaaegu värvitu
leegiga



Kasutada infrapuna-soojuskaamerat



Kokkusurutud maagaas (CNG)



Gaasimahuti sisu märgistusega (H₂)



ABC-pulbriga kustutamine



Üldine hoiatusmärk



Hoiatus madala temperatuuri/külma eest



Süsinikkiuga tugevdatud plast



Erijuurdepääs akule

Piktogrammide ülevaade

Ohusümbolid vastavalt ohutuskaardile



Korrodeerivad (söövitavad) ained



Kahjulik inimese tervisele



Süttiv



Plahvatusohtlik



Keskkonnoahtlik



Kokkusurutud gaasid



Mürgine (akuutne toksilisus)

11. Lisa

Selgitused juhiste kohta

Oht



Oht elule sõiduki mahalibisemise või kukkumise korral tõstmise käigus. Tõstke sõidukit üksnes sõiduki tootja poolt ettenähtud kinnituspunktidest.

Õnnetus- ja vigastusoht

Sõidukit tohib tõsta üksnes sõiduki tootja poolt ettenähtud tõsteplatvormide või tungraua toetuspunktidest. Tuleb tagada, et sõiduk oleks optimaalselt joondatud ning kõikide üldkehtivate turvanõuete ja reeglite kohaselt kukkumise vastu kindlustatud. Ohutuseeskirjade mittejärgimise korral võib sõiduk tõsteplatvormilt maha libiseda ning seejuures inimesi eluohtlikult või surmavalt vigastada.

Alati kehtivad vastava riigi ohutuseeskirjad. Neid peab kasutaja omal vastutusel järgima.

Oht



Tule-/plahvatusoht lühise ja väljatungiva plahvatusohtliku gaasi tõttu. Silmade, naha ja limaskesta söövitusest tingitud põletus-/vigastusoht aku elektrolüüdi/auru, lühise ja kaarlahenduse tõttu. Mürgistusoht akuelektrolüüdi allaneelamisel või plii tungimisel organismi läbi naha või kehaavade. Elektripingest $U \geq 30$ V AC ja $U \geq 60$ V DC tingitud oht elule. Tuli, sädemed, lahtine leek ja suitsetamine on keelatud. Kandke happekindlaid kaitsekindaid, riideid ja prille. Valage akuhapet ainult sobivatesse ja vastavalt tähistatud mahutitesse.

Võimalikud ohud

Keha kokkupuutumine elektrivooluga võib põhjustada kontrollimatut lihaste kokkutõmmet, südame rütmihäireid, ventrikulaarset fibrillatsiooni, südameseiskust, hingamisseiskust, põletusi või muid rakukahjustusi. Vigastuse ulatus oleneb voolutugevusest, voolu liigist, voolu sagedusest, toime kestusest ja liikumisteedekonnast läbi inimorganismi.

Tule-/plahvatusoht

Pliihappeaku laadimisel tekib ülimalt plahvatusohtlik gaasisegu, mis süttib tule, sädemete, lahtise leegi ja suitsetamise korral. Aku plusspooluse lühistamisel miinuspooluse vastu kuumenevad akuühendused ja lühist põhjustavad voolujuhtivad esemed, nagu nt tööriistad, ehted (kellarihm või sõrmus), ning ka aku ise sekunditega. Valitseb tule-/plahvatusoht. Akuelementide sisemise lühise korral valitseb tule-/plahvatusoht. Mittenõuetekohaselt suletud gaasi/elektrolüüdi väljutusavade korral valitseb akukorpuse ülerõhust tingitud tule-/plahvatusoht. Ärge seadke akusid mehaanilise surve alla. Valitseb tule-/plahvatusoht.

Vigastus-/põletusoht

Aku elektrolüüdiga/-auruga kokkupuutumine põhjustab tugevaid naha, silmade ja limaskestade söövitusi. Tekivad kudede süvakahjustused. Aku plusspooluse lühistamisel miinuspooluse vastu kuumenevad akuühendused ja lühist põhjustavad voolujuhtivad esemed, nagu nt tööriistad, ehted (kellarihm või sõrmus) sekunditega ning välja paiskuvad hõõguvad/vedelad metallpripsmed. Ärge seadke akusid mehaanilise surve alla. Valitseb lühiseoht ning aku elektrolüüdi/-auru väljatungimise oht. Koormuse all olevate või lühises akuklemmide või pistikühenduste lahtitõmbamisel

võib tekkida kaarlahendus. Kokkupuutumine kaarlahendusega võib põhjustada 1. kuni 4. astme põletusi, pimestamist tugeva UV-valguse tõttu (sarnaselt nagu keevitamise puhul), kokkupõrketraumat ja liikuvatest osadest tingitud vigastusi.

Mürgistusohu

Akuelektrolüüdi allaneelamisel võib esineda mürgitusnähtusid, nagu peavalu, peapööritus, kõhuvalu, hingamisparalüüs, teadvusetus, oksendamine, söövitused ja krambid. Pliihappeakude plii tungimine organismi kokkupuute tõttu pliid sisaldavate komponentidega (akuklemmid, kahjustatud akude pliiplaadid) kahjustab verd, närve ja neerusid, lisaks on pliiühendid reproduktiivtoksilised. Eespool nimetatud mürgistusohud kaasnevad ka plii-antimoni akudel.

Eluohu

Eluohu $U \geq 30$ V vahelduvvoolu (AC) või $U \geq 60$ V alalisvoolu tõttu (DC).

Teisesed õnnetusjuhtumid

Teisesed õnnetusjuhtumid tekivad ehmumisreaktsioonidest, mida kutsuvad esile kokkupuutumine kõrgepingeakude elektriringe ja kaarlahendusega. Nende hulka kuulub muuhulgas kukkumine kõrgel asuvalt töökohalt või pea ärälöömine kapoti vastu.

Kaitsemeetmed/käitumisreeglid

- Kui liitiumioonaku kujutab endast akuutset ohtu suitsu, tulekahju, kuumuse, elektrolüüdi väljatungimise (nähtav/lõhnav) tõttu, tuleb viivitamatult edastada hädakutsung vastaval asukoha- ja riigispetsiifilisel hädaabinumbri. Ärge puudutage liitiumioonakusid ja vabastage ohupiirkond.
- Liitiumioonakude käsitsemiseks on nõutav kvalifikatsioon. Nõutava kvalifikatsiooni võite omandada mh Mercedes-Benz Global Training'u abil. Kas täiendavad riiklikud määrused ja seadused nõuavad spetsiaalset kvalifikatsiooni/ instrueerimist, saate teada vastavast MPC-st. Vastavaid kvalifikatsioone/kaitsemeetmeid/juhiseid tuleb vastavalt antud teema dokumentatsioonile WIS, TIPS, EVA ning vajadusel riigispetsiifilistele allikatele järgida enne tööde alustamist ja tööde käigus.
- Hoidke akud ja akuelektrolüüt volitamata isikutest eemal.
- Tuli, sädemed, lahtine leek ja suitsetamine on keelatud.
- Ärge seadke akusid mehaanilise surve alla.
- Ärge laadige ega paigaldage tagasi kahjustatud korpusega akusid.
- Laadige 12 V akusid ainult õhutatud ruumides, õige pinge ja vooluga, lubatud laadijatega ning järgides aku ja laadija tootja juhiseid.
- Lülitage 12 V akulaadija sisse alles pärast klemmide külge - ühendamist; enne lahtiühendamist lülitage välja.
- Tuleb tagada, et gaasiärastusavad / elektrolüüdi väljutusavad poleks nõuetevastaselt suletud ning et vastavad gaasi/ elektrolüüdi ärajuhtimise seadised oleks õigesti ühendatud.
- Veenduge, et gaasiärastustoru ei oleks muljutud ja läbivool takistatud.
- Ühendage alati esmalt miinuspoolus ja seejärel plusspoolus. Vastasel juhul valitseb tööriista tõttu lühise oht aku plusspooluse ja keremassi vahel.
- Valage lekkinud akuelektrolüüti ainult sobivatesse ja vastavalt tähistatud mahutitesse.
- Vedela akuelektrolüüdiga akusid tuleb hoiustada, transportida ja paigaldada üksnes horisontaalselt, vastasel juhul võib akuelektrolüüt gaasiärastusavadest välja tungida.
- 48 V pardavõrguga sõidukite puhul oodake enne 12 V plussjuhtme lahutamist vähemalt 10 s, veendumaks et järellaadimisfunktsioon on passiivne.
- Ärge laadige 48 V akut otse, vaid 12 V pardavõrgu kaudu olemasolevate/lubatud 12 V laadijate abil.
- Ärge pange aku peale tööriistu ega muid voolujuhtivaid esemeid – lühiseoht!
- Avatud ja kahjustatud akude korral kandke happe eest kaitsvat riietust ja külgkaitsega kaitseprille.
- Järgige vastava aku kaasapandud kasutusjuhendit.

Selgitused juhiste kohta

Oht



Plahvatusoht süttivate gaaside väljatungimise või gaasimahuti ülekuumenemise tõttu. Vigastusoht naha ja silmade põletuste tõttu. Kehaosade külmumisoht väljatungiva gaasi tõttu ja ventiili läheduses asuvate komponentide puudutamise tõttu gaasimahutite tühjendamisel. Mürgistus- või lämbumisoht gaaside sissehingamisel.

Kõrvaldage süttimisallikad. Kandke kaitseriideid, kaitsekindaid ja kaitseprille. Tagage piisav ventilatsioon. Sõiduki kallal tööde tegemisel ümbritseval temperatuuril üle 60 °C tuleb gaasimahutid maha monteerida.

Võimalikud ohud

Plahvatusoht

Gaasi väljatungimise korral (nt lekke tõttu) või gaasimahuti ülekuumenemise korral tekib plahvatusoht.

Vigastusoht

Väljatungiva gaasi juhusliku süttimise korral valitseb naha ja silmade põletamise oht.

Külmumisoht

Täis gaasimahutite tühjendamisel jahtub paisuv gaas sedavõrd tugevalt, et ventiili lähedal asuvate komponentide puudutamisel võib tekkida külmumisoht.

Mürgistus- ja lämbumisoht

Gaasi sissehingamisel suure gaasikontsentratsiooni korral ümbritsevas õhus tekib mürgistus- ja lämbumisoht. Seoses sellega tuleb silmas pidada võimalikku gaasikontsentratsiooni tõusu suletud piirkondades.

Kaitsemeetmed/käitumisreeglid

Suitsetamine, tuli, lahtine leek ja mobiiltelefonid on keelatud:

- tankla piirkonnas,
- mootoriruumi piirkonnas,
- gaasimahuti piirkonnas,
- sõiduki parklahoones või töökojas.

Töökodades tuleb tagada, et väljatungiv gaas saaks läbi piisava suurusega ventilatsioonivade kaudu halli laes ohutult väliskeskkonda voolata. Enne tööde alustamist tuleb veenduda, et kõik süttimisallikad oleks kõrvaldatud. Sõiduki vahetus ümbruses tuleb tagada piisav ventilatsioon.

Piisav ventilatsioon tähendab 3-kordset õhuvahetust tunnis gaasisulgeventiilist 3 m kaugusel.

Gaasisulgeventiilid ja gaasimahutid tuleb enne remonditööde alustamist sulgeda. Gaasitorud tuleb pärast gaasisulgeventiili sulgemist tühjendada, lastes mootoril töötada.

Gaasitorud on piisavalt tühjendatud, kui mootor pärast mitmeminutilist tühikäiku lülitub ümber bensiinirežiimile või iseenesest seiskub.

Tüüp 956, 963 – kahe rõhpiirdeklapiga gaasimahutil: Pange tähele, et rõhupiirdeklapini kulgev toru on endiselt ühes selle juurde kuuluva gaasimahutiga rõhu all, ka kinnikeeratud gaasisulgeventiili korral. Sellele konstruktsioonile viidatakse dokumendis AH00.10-N-1000-06A.

Gaasiseadmega sõidukeid, mille puhul gaasi sulgeventiilid jäävad suletuks ja gaasitorud on tühjendatud, tohib käsitseda samamoodi kui mootorikütusega töötavaid sõidukeid, kuni

- gaasi sulgeventiilid jäävad suletuks,
- gaasitorud on tühjendatud ja
- gaasimahuti ei saa soojeneda temperatuurile üle 60 °C.

Süttimisohuga tööde tegemine maagaasiseadmega sõidukitel on lubatud ainult siis, kui on rakendatud spetsiaalseid kaitsemeetmeid (nt gaasi sulgeventiilide sulgemine) gaasi väljatungimise vastu ja soojenemisest tingitud rõhu tõusmise vastu gaasimahutis või gaasitorudes. Vajaduse korral tuleb gaasitorud tühjendada ja gaasimahuti lahti monteerida.

Selgitused juhiste kohta

Hooldus- ja remonditöid tohib teha üksnes spetsiaalselt koolitatud personal. Töökoja alal asuvad maagaasiseadmega sõidukid tuleb hästi nähtavas kohas varustada viitega maagaasisüsteemile. Maagaas on õhust kergem ja võib teatud tingimustel õhus koguneda. Seepärast tohib maagaasiseadmega sõidukeid, millel gaasi sulgeventiilid pole suletud ja gaasitorud pole tühjendatud, parkida ainult kohtadesse, kus on tagatud vähemalt 3-kordne õhuvahetus tunnis.

Kui gaasiga täidetud gaasimahutid võivad viimistlusmaterjali kuivatites (nt värvimistöde korral) soojeneda temperatuurile üle 60 °C, tuleb need enne kuivatamist lahti monteerida. Pärast tööde lõpetamist maagaasiseadme komponentide või gaasitorude kallal tuleb läbi viia lekkekatsed. Lekkekatsed eeskirjad on riigiti erinevad. Täpsed eeskirjad leiate riiklikust seadusandlusest. Lekkeid maagaasiseadmes tohib tuvastada ainult selliselt, et võimalik väljatungiv gaas ei saaks süttida.

Selleks sobivad eriti lekkeotsinguseadmed gaasi mõõte- ja hoiatusseadmetena, mis teostavad gaasimõõtmist ka allpool plahvatuspiiri. Lekkekohtade täpseks tuvastamiseks kasutatakse lekke tuvastamise pihustit.

Maagaas võib põhjustada külmakahjustusi. Vajaduse korral kasutage nahast kaitsekindaid.

Väljapuhkepiirkond

Gaasiseadme tühjendamist väljapuhumise teel tuleks võimaluse korral vältida, kuna maagaasi puhul on tegemist kasvuhoonegaasiga. Lisaks võib gaasi väljapuhumine koormata ümbruskonda.

Kui väljapuhumine on hädavajalik, tuleb tingimata järgida sõiduki ja süsteemi tootja andmeid.

Gaasiseadme pinge alt vabastamist väljapuhumise teel tohib teha üksnes vabas õhus. Gaasiseadme pinge alt vabastamiseks on tarvis märgistatud ala suurusega ca 10 × 10 m. Sellel alal ei tohi pinge alt vabastamise toiminguga viibida muid sõidukeid ega teostada mingeid muid töid.

Väljapuhkepiirkond peaks olema soovitatavalt varustatud piksekaitseseadmega (piksevarras). Alternatiivselt võib süsteemi pinge alt vabastamine olla äikesehoju tõttu kasutusjuhendis keelatud. Väljapuhkepiirkonnas peab olema sõiduki maandamise võimalus (nt maa sisse torgatud teraslatt).

Eripärad CNG puhul:

Kui väljapuhkepiirkond on täielikult või osaliselt katusega kaetud, tuleb tagada, et väljavoolav gaas saaks vabalt ülespoole ära voolata.

Lahtimonteeritud ja inertsimata gaasimahutite hoiustamise piirkond

Mahamonteeritud ja mitte inertsimata gaasimahuteid ei tohi hoiustada üldisel hooldus- ja remondialal. Hoiulepaneku ala võib asuda ka vabas õhus. Hoiustamise piirkond tuleb tähistada ja seal võib tõkestada ligipääsu balloonidele nt tiheda võrgu abil. Igal juhul peab olema tagatud takistusteta õhuvahetus ümbritseva õhuga.

Selgitused juhiste kohta

Oht



Plahvatusoht vesiniku väljatungimise või kütusemahuti ülekuumenemise tõttu tööde teostamisel vesinikusüsteemi kallal. Kehaosade külmumisoht väljatungiva gaasi tõttu ja gaasi juhtivate komponentide puudutamise tõttu kütusemahutite tühendamisel. Lämmumisoht vesinikuga hõrendatud õhu sissehingamisel. Põletusoht nähtamatu, kahvatusinise vesinikuleegi sisse sattumisel.

Võimalikud ohud

Plahvatusoht

Vesiniku väljatungimise korral (nt lekke tõttu) või kütusemahuti ülekuumenemise korral valitseb plahvatusoht. Suitsetamine, tuli, lahtine leek ja mobiiltelefonid on keelatud.

Järgige tingimata ohutusjuhiseid, järgmistes ohupiirkondades valitseb suurenenud plahvatusoht:

- Tankla piirkonnas.
- Kütuselemendisüsteemi kallal töötamisel.
- Kütusesüsteemi kallal töötamise korral.
- Sõiduki parklahoones või töökojas.

Järgige järgmiseid juhiseid plahvatusohu kohta.

- Vesinik on süttiv, kui sellemahuprotsent õhus on ca 4–77%.
- 18% vesinikusisaldusega õhus tekib plahvatusoht (plahvatusohtlik gaas).
- Piisab vaid madalast süüteeenergiast (nt elektrostaatiline laeng).
- Vesinik on õhust 14 korda kergem, kerkib ülespoole ja võib nt katuselustes koguneda plahvatusohtlikuks seguks.
- Kõrge salvestus- ja tööõhk (kõrgrõhk kuni 700 baari).

Külmumisoht

Vesinikuga täidetud kütusemahutite tühendamisel jahtub paisuv vesinik väga järsult. Vesinikku juhtivate komponentide puudutamine võib põhjustada külmakahjustusi. Eeljahutatud vesiniku tankimisel võivad vesinikku juhtivate komponentide puudutamisel tekkida samuti külmakahjustused. Kasutage sobivaid kaitsekindaid!

Lämbumisoht

Vesiniku sissehingamisel valitseb ümbritsevas õhus suurenenud gaasikontsentratsiooni korral lämbumisoht hapniku puudumise tõttu. Seoses sellega tuleb silmas pidada võimalikku vesiniku kontsentratsiooni tõusu suletud piirkondades.

Põletusohu

Suurim oht, mis lähtub põlevast vesinikust, on nähtamatu kahvatusinine leek. Sellesse kahvatusinisesse leeki võib märkamatult sisse sattuda, kuna see näeb välja peaaegu nagu värelev õhk. Leegitemperatuur võib seejuures ulatuda kuni 2000 °C.

Käitumisreeglid/kaitsemeetmed

Vesinikusüsteemi komponentide kallas tohivad töötada üksnes tõendatud spetsiaalse kvalifikatsiooniga volitatud isikud.

Kandke sobivat isikukaitsevarustust.

„Töökotta sõitmise tingimused“, mis on kirjeldatud töökoja juhendites, peavad olema täidetud. Enne tööde alustamist veenduge, et kõik süttimisallikad on kõrvaldatud.

Kontrollige, et oleks tagatud piisav ümbruse ventilatsioon, vähemalt kolmekordse õhuvahetusega tunnis 3 m raadiuses kütuseelementidega sõiduki sulgeventiilist.

Kui esineb märke, mis viitavad kütuseelemendisüsteemi lekkele ja probleemidele, kindlustage kütuseelementidega sõiduk ja parkige see vabas õhus. Seejuures tuleb tingimata jälgida piisavat ohutuskauget piirnevatest hoonetest ja ümbritsevatest sõidukitest (raadius 10 m).

Juhusliku sissesõitmise vältimiseks kinnitage

kütuseelementidega sõidukile hästi nähtav silt vms.

Kütusesüsteemi tühjendada ja kütuseelemendisüsteemi rõhu alt vabastada tohib ainult spetsiaalselt selleks ettenähtud kohas ja vabas õhus.

Lisa

Vesinikku ei tohi koguneda järgmistesse piirkondadesse:

- katusealused,
- eendid,
- ventilatsiooni pimeala jne.

- 1 Tõkestage väljapuhkeava piirkond vähemalt 5 m raadiuses.
- 2 Juurdepääsude juures tuleb selgelt hoiatada plahvatusohtliku atmosfääri eest.
- 3 Kaugus hoonetest peab seejuures olema nii suur, et üles kerkiv vesinik ei saaks koguneda ega läheduses asuvatest avatud akendest sisse kanduda.
- 4 Kontrollige selle suhtes eelnevalt tuulesuunda ja ümbritsevaid hooneid.
- 5 Väljapuhkeava piirkonnas ei tohi nende toimingute ajal viibida sõidukeid ega teha mingeid muid töid.
- 6 Sõiduk ja väljapuhkekamin peavad olema maandatud.

Teisaldatava väljapuhkekamina kasutamisel tuleb see tingimata esimesena maandada, enne kui saab tekkida vesiniku atmosfäär. Alles seejärel parkige kütuseelementidega sõiduk tühendusplatsile; see kehtib ka lekkivate kütuselementidega sõidukite kohta. Tööde järjekorrast tuleb tingimata kinni pidada.

Töötaja peab enne tööde alustamist ennast sobivas kohas elektrostaatiliselt maandama. Ärge kasutage tööde käigus elektrilisi töövahendeid (akukruvikeeraja, elektriline tungraud jne).

Väljapuhkekamina ettenähtud ehitust vt vastavast remondijuhendist.

Töötamine süttimisohuga kütuseelementidega sõiduki kallal on lubatud spetsiaalsete kaitsemeetmete rakendamisel, seepärast järgige järgnevat juhiseid.

- 1 Kütuseelementidega sõiduk peab olema kaitstud vesiniku väljatungimise vastu ja rõhu tõusmise vastu soojuse mõjul kütusemahutites või vesinikutorudes.
- 2 Vesinikuga täidetud kütusemahutid võivad viimistlusmaterjali kuivatites (nt värvimistöde korral) soojeneda komponenditemperatuurile ≥ 60 °C. Kui eeldatav toimeaeg ületab ≥ 60 minutit, tuleb kütusemahuti eelnevalt lahti monteerida.
- 3 Pärast kütuseelemendisüsteemi avamist tehke alati kõikidel märgistatud vesinikutorude ühendustel nõuetekohane lekkekats.

Võimalusel teostage järgmised tööd

- Tühjendage kütusesüsteem, inertsi ja monteeri maha kütusemahuti.
- Vabastage rõhk kütuseelemendisüsteemist ja viige läbi kütuseelementide ploki loputamine.

Nõutav gaasiseadme kontroll kõrgrõhu ja keskmise rõhu piirkonnas.

Lekkekats eeskirjad on riigiti erinevad. Täpsed eeskirjad leiata vastavast riiklikust seadusandlusest.

Lekkeotsinguks ja sellele järgnevatks lekkekatsesks sobivad eriti gaasi mõõte- ja hoiatusseadmed, mis suudavad teostada gaasimõõtmist ka allpool plahvatuspiiri.

Lisainfot leiata vastavatest remondi- või hooldusjuhenditest.

Enne kütuseelemendisüsteemi remontimist tehke järgmised toimingud.

- 1 Sulgege kütusemahuti manuaalsed sulgeventiilid.
- 2 Vabastage rõhk kütuseelemendisüsteemist. Kütusemahutid võivad endiselt rõhu all olla, kuna manuaalsed ventiilid on suletud.
- 3 Kinnitage vastavad tegevusprotokollid hästi nähtavalt ja loetavalt kütuseelementidega sõiduki külge. Vastavad tegevusprotokollid on toodud vastavates remondi- või hooldusjuhendites.

Enne kütuseelemendi komponendi eemaldamist tehke järgmised toimingud.

- 1 Vabastage rõhk kütuseelemendisüsteemist.
- 2 Viige läbi kütuseelemendiploki loputamine.
- 3 Kinnitage vastavad tegevusprotokollid hästi nähtavalt ja loetavalt kütuseelementidega sõiduki või kütuseelemendi külge. Vastavad tegevusprotokollid on toodud vastavates remondi- või hooldusjuhendites.

Enne ühe või mõlema kütusemahuti eemaldamist tehke järgmised toimingud.

- 1 Tühjendage kütusesüsteem.
- 2 Inertsige kütusemahuti.
- 3 Kinnitage vastavad tegevusprotokollid hästi nähtavalt ja loetavalt kütuseelementidega sõiduki või kütusemahuti külge. Vastavad tegevusprotokollid on toodud vastavates remondi- või hooldusjuhendites.

Selgitused juhiste kohta

Oht



Oht elule $U \geq 30$ V vahelduvvooluga (AC) või $U \geq 60$ V alalisvooluga (DC) komponentide ja süsteemide kallal töötamisel.

Ärge puudutage vigaseid voolujuhtivaid komponente, juhtmeid ega isoleerimata elektriühendusi ja juhtmeid.

Elektriline pinge

Elektripinge $U \geq 30$ V vahelduvvool (AC) või $U \geq 60$ V alalisvool (DC) esineb järgmiste süsteemide ja komponentidega sõidukitel ja pealisehitustel:

- Kõrgepinge-pardavõrgul ning HÜBRIID-, elektrisõidukite ja kütuseelementidega sõidukite kõrgepingekomponentidel
- HÜBRIID-, elektrisõidukite ja kütuseelementidega sõidukite liitiumioonakul
- Kütuseelemendi komponentidel
- Magnet- ja piesopihustitel, bensiini- ja diiselmootorite juhtseadmetel ning toitejuhtmetel
- Süüteküünaldel, süütepoolidel, nende juhtseadmetel ning süütesüsteemi toitejuhtmetel bensiini- ja maagaasimootoritel
- Eellülitusseadmetel, ksenoonlampidel ja ksenoonlaternate toitejuhtmetel
- MAGIC SKY CONTROL'il, DC/AC-muunduril ja selle toitejuhtmetel
- 12 või 24 V / 230 või 110 V pingemuunduritel
- Süütesädeme generaatoritel ja süüteelektroodidel ning seisukütte toitejuhtmetel
- Süsteemidel, mida toidetakse mootori jõul töötavate generaatorite või väliste ühenduste kaudu vahelduvvoolu (AC) pingega $U \geq 30$ V või $U \geq 60$ V alalisvooluga (DC)
- Defektse alaldidiodiga alalisvoolugeneraatoritel
- Valgustusega lävepakuliistudel, DC/AC-muunduritel ja nende toitejuhtmetel

Võimalikud ohud elektripingele tõttu $U \geq 30$ V vahelduvvool (AC) või $U \geq 60$ V alalisvool (DC)

Keha kokkupuutumine elektrivooluga võib põhjustada kontrollimatut lihaste kokkutõmmet, südame rütmihäireid, ventrikulaarset fibrillatsiooni, südameseiskust, hingamisseiskust, põletusi või muid rakukahjustusi. Vigastuse ulatus oleneb voolutugevusest, voolu liigist, voolu sagedusest, toime kestusest ja liikumisteedest läbi inimorganismi. Kokkupuutumine kaarlahendusega võib põhjustada 1. kuni 4. astme põletusi, pimestamist tugeva UV-valguse tõttu (sarnaselt nagu keevitamise puhul), kokkupõrketraumat ja liikuvatest osadest tingitud vigastusi. Teisesed õnnetusjuhtumid tekivad ehmumisreaktsioonidest, mida kutsuvad esile kokkupuutumine elektripingele või kaarlahendusega. Nende hulka kuulub muuhulgas kukkumine kõrgel asuvalt töökohalt või pea ärälöömine kapoti vastu. Kõik need kahjulikud mõjud võivad inimesele põhjustada tõsiseid või koguni surmavaid vigastusi. Mõju võib ilmuda kuni 24 h pärast õnnetust. Seetõttu on tingimata nõutav, et kohe pärast õnnetust $U \geq 30$ V vahelduvvoolu (AC) või $U \geq 60$ V alalisvooluga (DC), viidaks läbi arstlik läbivaatus.

Kaitsemeetmed/käitumisreeglid

- Inimesed, kes kannavad elektroonilisi implantaate (nt südamerütmureid), ei tohi teha mingeid töid $U \geq 30$ V vahelduvvoolu (AC) või $U \geq 60$ V alalisvooluga (DC) komponentide ja süsteemide kallal.
- Tööde tegemisel komponentide ja süsteemide kallal $U \geq 30$ vahelduvvoolu (AC) või $U \geq 60$ V alalisvooluga (DC) tuleb enne tööde alustamist rakendada nõutavad kaitsemeetmed vastavalt riigispetsiifilistele määrustele ja seadusandlusele, järgides enne tööde alustamist ja tööde läbiviimise ajal vastavaid kvalifikatsioone/juhiseid dokumentatsioonist antud teema kohta WIS, TIPS, EVA ning vajadusel riigispetsiifilistest allikatest. Milliseid kaitsemeetmeid $U \geq 30$ vahelduvvoolu (AC) või $U \geq 60$ V alalisvooluga (DC) komponentide ja süsteemide kallal rakendada või milline isikukaitsevarustus (PSA) on nõutav, tuleb vaadata vastavast dokumentatsioonist antud teema kohta WIS, TIPS, EVA ning vajadusel riigispetsiifilistest allikatest enne tööde alustamist.
- Tööde teostamisel $U \geq 30$ V vahelduvvoolu (AC) või $U \geq 60$ V alalisvooluga (DC) komponentide ja süsteemide kallal tohib kasutada vastavalt heakskiidetud ja kontrollitud tööriistu.
- $U \geq 30$ V vahelduvvoolu (AC) või $U \geq 60$ V alalisvooluga (DC) komponentidele ja süsteemidele ei tohi paigaldada kahjustatud või vigaseid voolujuhtivaid komponente ja juhtmeid ega isoleerimata elektriühendusi ja juhtmeid.

Selgitused juhiste kohta

Oht



Plahvatusoht süttimise tõttu, mürgistusoht kütuse sissehingamise ja allaneelamise korral ning vigastusoht kütuse nahale ja silma sattumise korral.

Tuli, sädemed, lahtine leek ja suitsetamine on keelatud. Valage kütust ainult sobivatesse ja vastavalt tähistatud mahutitesse. Kütuse käsitlemisel kandke kaitseriietust.

Võimalikud ohud

Plahvatus-, mürgistus- ja vigastusoht

Kütus on väljavõtmisel kergestisüttiv ja mürgine. Kütus võib nahka kahjustada. Näiteks eemaldab kokkupuutumine mootorikütusega nahalt rasva. Kütuseaurud on plahvatusohtlikud, nähtamatud ja levivad mööda maapinda. Need on sissehingamisel mürgised ja mõjuvad suures kontsentratsioonis uimastavalt.

Kaitsemeetmed/käitumisreeglid

- Järgige riigispetsiifilisi ohutusmäärusi ja eeskirju.
- Tuli, sädemed, lahtine leek ja suitsetamine on keelatud.
- Tagage töökoha piisav õhutus, eriti seoses riigispetsiifiliste eeskirjadega bensooli aurude kohta.
- Ärge kunagi valage kütust sisse ega välja töökanali kaudu.
- Hoidke väljalastud kütust sobivates ja suletavates mahutites.
- Kõrvaldage väljavoolanud kütus kohe.

Tööde teostamine sõidukil lahtise leegiga (nt keevitamine jms).

- Enne nende tööde tegemist monteerige vastavad kütusesüsteemi osad lahti ja sulgege avatud kütusetorud korkidega.

Esmaabimeetmed

- Puhastage nahale sattunud kütus vee ja seebiga.
- Vahetage kütusega määrdunud riided võimalikult kiiresti välja.
- Kui kütus satub silma, loputage silmi kohe veega, vajaduse korral pöörduge arsti poole.

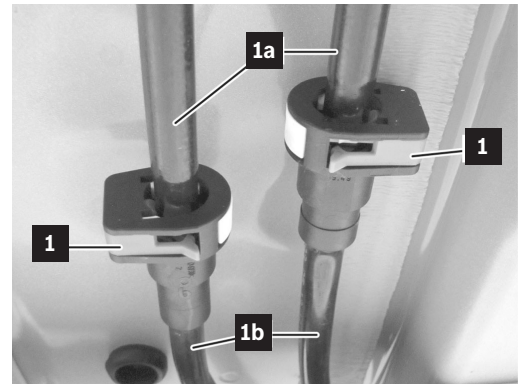
Kütusetorude ühendamine

Kütust juhtivate vooliku- või toruliitmike avamisel tuleb järgida järgmiseid paigaldusjuhiseid ning kasutada ettenähtud eritööriistu.

Lisa

Pistikühendus

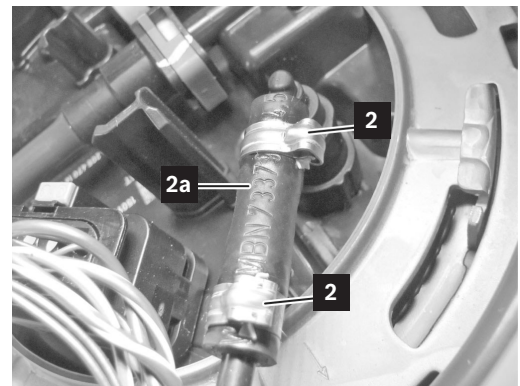
- Kütusetorud (1a, 1b) tuleb vabastatud kinnitusklambritega (1) kokku suruda, kuni kinnitusklambrid (1) kokkusurumise käigus täielikult fikseeruvad.
- Kütusetorude (1a, 1b) korralikku kinnitust tuleb kontrollida, tõmmates neid kergelt üksteisest eemale. Vajadusel suruge kütusetorud (1a, 1b) uuesti kokku.



Klõpsklamber

- Klõpsklamber (2) tuleb paigutada kütusevoolikul (2a) ettenähtud kohta ning suruda klõpsklambriga tangidega kokku, kuni klamber fikseerub.
- Klõpsklambrite (2) korralikku kinnitust tuleb kontrollida visuaalselt.

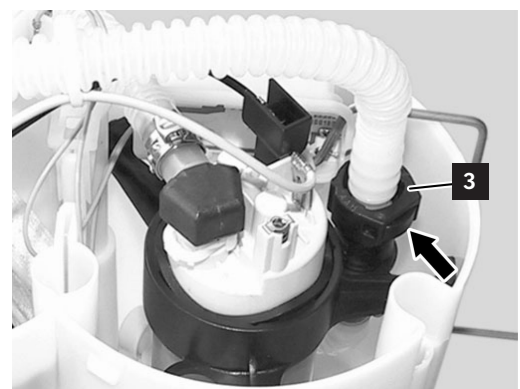
Vahetage klõpsklambrid alati välja.



Kiirliitmik

- Kiirliitmik (3) tuleb kuni fikseerumiseni ühendusele suruda.
- Kiirliitmiku (3) korralikku kinnitust tuleb kontrollida, tõmmates seda kergelt lahti. Vajadusel suruge kiirliitmik (3) uuesti peale.

Lukustusklamber (nool) peab olema kiirliitmikuga (3) joondatud.



Selgitused juhiste kohta

hoiatus



Naha ja silmade vigastamise oht kuumade või hõõgivate esemete käsitlemisel. Tuleoht hõõgivate esemete kokkupuutumisel süttivate materjalidega. Kandke kaitsekindaid, kaitseriietust ja vajaduse korral kaitseprille. Vältige süttivate materjalide kokkupuutumist hõõgivate esemetega.

Võimalikud ohud

Vigastusoht

Kokkupuude kuumade või hõõgivate esemetega ilma sobiva kaitseriietuseta võib põhjustada tõsiseid naha- ja silmapõletusi.

Hõõgivate esemete kokkupuutumisel süttivate materjalidega valitseb tuleoht.

Hõõgivate esemete kokkupuutumisel veega tekib kuum veeaur või kuumad veepritsmed, mis võivad põhjustada tõsiseid naha- ja silmapõletusi.

Kaitsemeetmed/käitumisreeglid

- Kandke kaitseriietust, kaitseprille, kuumakindlaid kaitsekindaid.
- Võimaluse korral laske kuumadel või hõõguvatel komponentidel jahtuda ümbritseva keskkonna temperatuurini, vastasel juhul transportige neid üksnes selleks ettenähtud abivahenditega.
- Hõõgivate esemete käsitlemisel vältige sädemete tekkimist ja süttivate materjalidega kokkupuutumist.
- Personalil peavad olema tõendatult teadmised OSHA-tingimuste kohta ja ta peab neid järgides tegutsema (OSHA – Occupational Safety and Health Administration).



Esmaabimeetmed

Põletuste korral hoidke vastavat kehapiirkonda vähemalt 15 minuti jooksul voolava külma vee all. Katke vigastatud kehapiirkond steriilse Metalline'i tulekaitseriidega. Pange Metalline'i kattega külge vigastatud nahale ja fikseerige lõdvalt marlisideme või kolmnurkrätikuga. Tulekaitseriie ei kleepu haava külge, hoiab sooja ja kaitseb määrdumise eest.

Tõsiste vigastuste korral pöörduge kohe arsti poole.

Selgitused juhiste kohta

Oht



Juhuslikult esilekutsutud kere liikumisest tingitud vigastusoht.
Kindlustage ja stabiliseerige sõiduk enne tööde tegemist kere kallal.

Hüdrauliliste päästeseadmete kasutamisel mõjub kerele suur jõud.

Võimalikud ohud

Vigastusoht

Päästetööde läbiviimisel tahtmatult esilekutsutud kere liikumised võivad põhjustada sõidukis viibijate tõsiseid või eluohtlikke vigastusi.

Kaitsemeetmed/käitumisreeglid

Sõiduk tuleb enne päästemeetmete rakendamist sobivate abivahenditega kindlustada ja stabiliseerida.

Nende abivahendite hulka kuuluvad nt:

- tõkiskingad
- toetus-liugplokid
- puitlatid
- kinnitusrihmad
- pikendusredelid

Erinevad tootjad pakuvad sõiduautode toetuskomplekte, mis võimaldavad stabiliseerimist ka keerukates olukordades.

Selgitused juhiste kohta

Oht



Vigastusoht teravaservaliste lõikekohtade tõttu sõidukiosade lahti- või läbilõikamisel. Katke teravaservalised lõikekohad kaitsekatete või postikaitsega. Kasutage isikukaitsevarustust.

Võimalikud ohud

Vigastusoht

Sõidukiosade eemaldamisel või läbilõikamisel päästeseadmete abil võivad tekkida teravaservalised lõikekohad. Need võivad põhjustada eluohtlikke vigastusi sõidukis viibijatele või päästetöötajatele.

Kaitsemeetmed/käitumisreeglid

- Katke teravaservalised lõikekohad sobivate kaitsekatete või postikaitsetega.
- Kasutage isikukaitsevarustust.

Selgitused juhiste kohta

hoiatus



Klaasikildudest tingitud vigastusoht sõidukiakende ja panoraamkatuste eemaldamisel. Katke sõidukis viibijad kinni. Kasutage isikukaitsevarustust. Enne tööde alustamist külgnevatel komponentidel eemaldage sõidukiaknad ja panoraamkatust.

Hüdrauliliste päästeseadmete kasutamisel mõjub kerele suur jõud.

Võimalikud ohud

Vigastusoht

Tööde teostamisel sõiduki aknaklaaside ja panoraamkatuste kallal või piirnevate komponentide kallal võivad tekkida klaasikillud.

Klaas võib puruneda ning väikesed teravad klaasikillud lendu paiskuda, põhjustades vigastusi sõidukis viibijatele ja päästetöötajatele.

Kaitsemeetmed/käitumisreeglid

- Sõidukis viibijad tuleb enne klaasitööde alustamist katta läbipaistva kilega. Katmist läbipaistmatute katete või presendiga tuleb psühholoogilistel põhjustel võimaluse korral vältida.
- Kasutage isikukaitsevarustust.
- Enne tööde alustamist külgnevatel komponentidel eemaldage sõidukiaknad ja panoraamkatust.

Selgitused juhiste kohta

hoiatus



Vigastusoht istme või rooli juhusliku liigutamise tõttu.
Lahutage kõik akud. Kinnijäämise ohu korral tuleb istmeasendi ja roolisamba reguleerimine
koheselt katkestada.

Võimalikud ohud

Vigastusoht

Sõidukisse sisenemise ja väljumise abivahenditega sõidukitel liigub pärast süüte väljalülitamist rool ülespoole ja juhiiste tahapoole.

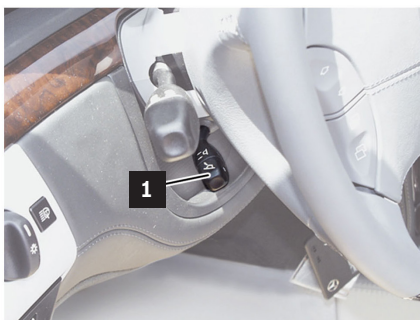
Istme või rooli juhusliku liigutamise tõttu päästemeetmete rakendamise käigus tekib sõidukis viibijate kinnijäämise oht. See võib põhjustada kergeid kuni tõsiseid vigastusi või suurendada olemasolevaid vigastusi.

Kaitsemeetmed/käitumisreeglid

Võimalusel lahutage kõik akud enne päästemeetmete rakendamist.

Kinnijäämise ohu korral tuleb istme ja roolisamba asendi reguleerimine koheselt katkestada.

Näitlikud joonised



- 1 Roolisamba reguleerimise juhthoob
- 2 Roolisamba reguleerimise lüliti juhiukse lülitipaneelil
- 3 Istmeasendi reguleerimise lüliti juhiukse lülitipaneelil
- 4 Asendinupp Mälufunktsioon

Reguleerimistoimingut saab katkestada järgmiselt:

- Vajutades roolisamba reguleerimise juhthooba (1) roolirattal.
- Vajutage roolisamba reguleerimise lüliti (2) juhiukse lülitipaneelil.
- Vajutades asendinuppu Mälufunktsioon (4).

Selgitused juhiste kohta

Oht



Elektrilöögi oht sõiduki tulekahju korral.

Järgige tulekahju kustutamisel ohutuskaugusi. Tulekahju kustutamisel kasutage isikukaitsevarustust ja ümbritsevast õhust sõltumatut autonoomset hingamisteede kaitset.

Vältige kahjustatud kohtade puudutamist. Katke kahjustatud kohad sobiva kattega.

Tänu järgnevale kaitsemehhanismidele puudub elektrilöögi oht inimestele:

- Kõrgepinge-pardavõrk on konstrueeritud puutekindlalt.
- Kõrgepinge-pardavõrk on täielikult isoleeritud ja sellel pole voolujuhtivat ühendust kerega (galvaaniliselt isoleeritud).
- Avarii korral, mille käigus rakendub vähemalt üks turvasüsteemidest, lülitatakse kõrgepinge-pardavõrk välja.

Võimalikud ohud

Sõiduki tulekahju korral võivad kõrgepingekomponendid ja -juhtmed tugevalt kahjustada saada. Väga erinevate kahjustuste stsenaariumite tõttu ei ole olemas selget avariijärgset pinget alt vabastamise indikaatorit. Sõiduki ohutustehnika sekkub üksnes siis, kui sõiduki elektroonika tuvastab talitlushäire ja see on pärast avariid veel tehniliselt juhitav. Päästetöötajad ei saa hinnata kõrgepinge-pardavõrgu kahjustusi ja sellega seotud võimalikku turvasüsteemide piiratud talitlust. Keha kokkupuutumine elektrivooluga võib põhjustada kontrollimatut lihaste kokkutõmmet, südame rütmihäireid, ventrikulaarset fibrillatsiooni, südameseiskust, hingamisseiskust, põletusi või muid rakukahjustusi. Vigastuse ulatus oleneb voolutugevusest, voolu liigist, voolu sagedusest, toime kestusest ja liikumisteedest läbi inimorganismi.

Eluohu

Eluohu $U \geq 30$ V vahelduvvoolu (AC) või $U \geq 60$ V alalisvoolu tõttu (DC).

Kaitsemeetmed/käitumisreeglid

Elektrienergia olemasolu tõttu järgige tulekustutustööde käigus ohutuskaugusi vastavalt standardile DIN VDE 0132 (Saksamaal).

Tulekahju kustutamisel kasutage isikukaitsevarustust ja ümbritsevast õhust sõltumatut autonoomset hingamisteede kaitset.

Vältige kahjustatud kohtade (nt kahjustatud või katmata komponendid, kahjustatud või purunenud juhtmed) puudutamist. Kasutage päästeseadmeid tähelepanelikult ja ettevaatlikult.

Vältimatute päästetehniliste meetmete rakendamisel kahjustatud kõrgepingekomponentidega, kõrgepingejuhtmete ja kõrgepingeakude piirkondades katke need sobiva, elektriliselt isoleeriva elastse kattega (vastavalt standardile IEC 61112).

Kahtluse korral inaktiveerige sõiduki kõrgepinge-pardavõrk võimalusel käsitsi.

Selgitused juhiste kohta

hoiatus



Lühisest tingitud tuleoht osaliselt või täielikult vette kastetud sõiduki puhul. Veenduge, et süüde on välja lülitatud. Võimaluse korral lahutage kõik akud.

Võimalikud ohud

Teatud aja järel korrodeeruvad komponendid elektrokeemilise reaktsiooni tõttu veega, nt elektrijuhtmed ja trükkplaadid. Lühis võib teatud juhtudel põhjustada sõiduki tulekahju.

Põletusohht

Lühisest tingitud sõidukitulekahju korral valitseb põletusohht.

Kaitsemeetmed/käitumisreeglid

- Veenduge, et süüde on välja lülitatud.
- Vältige süüte sisselülitamist, kuni sõiduk on osaliselt või täielikult vees.
- Võimaluse korral lahutage kõik akud.

Selgitused juhiste kohta

Oht



Elektripingest tingitud eluohtlik olukord elektriajamiga sõidukite pukseerimisel. Mitte pukseerida sõidukit veotelge pidi. Pukseerige sõidukit platvormsõidukiga.

Võimalikud ohud

Elektriajamiga sõidukite puhul võidakse veotelje kaudu pukseerimisel genereerida pinge kõrgepinge-pardavõrgus.

Pidage silmas nelirattaveoga sõidukeid!

Keha kokkupuutumine elektrivooluga võib põhjustada kontrollimatut lihaste kokkutõmmet, südame rütmihäireid, ventrikulaarset fibrillatsiooni, südameseiskust, hingamisseiskust, põletusi või muid rakukahjustusi. Vigastuse ulatus oleneb voolutugevusest, voolu liigist, voolu sagedusest, toime kestusest ja liikumisteedest läbi inimorganismi.

Eluoht

Eluoht $U \geq 30$ V tõttu.
Vahelduvvoolu (AC) või $U \geq 60$ V alalisvoolu (DC) tõttu.

Kaitsemeetmed/käitumisreeglid

- Sõiduki eemaldamine vahetu ohu piirkonnast on kõndimiskiirusel alati lubatud.
- Pukseerige sõidukit platvormsõidukiga.
- Enne pukseerimist peab kõrgepinge-pardavõrk inaktiveeritud olema (nt süüde välja lülitada, vajadusel kasutada olemasolevaid kõrgepinge väljalülitusseadiseid, 12 V aku lahti ühendada).
- Sõiduki üleandmisel nt ametkondade esindajatele/veoettevõtetele tuleb teada anda sõiduki ajami liik ja rakendatud tuletõrjemeetmed (nt kõrgepinge inaktiveerimine). Eriti tuleb tähelepanu juhtida võimalikule kahjustatud kõrgepingekomponentidest või veega kokkupuutunud kõrgepingekomponentidest tingitud ohule (nt kõrgepinge-energiasalvestist tingitud elektrilöögi- või tuleoht, ka ajalise viivitusega).

Lisateavet pukseerimise kohta vt sõiduki tootja kasutusjuhendist.

Selgitused juhiste kohta

hoiatus



Vigastusoht survegaasi generaatorite läbilõikamisel sõidukiosade lõikamise käigus. Tehke kindlaks ja tähistage survegaasi generaatorite paigalduskoht. Ärge lõigake läbi survegaasi generaatoreid.

Võimalikud ohud

Vigastusoht

Survegaasi generaatorite läbilõikamisel võib kokkusurutud gaas plahvatusega välja paiskuda. Seejuures võivad lahtised osad suurel kiirusel eemale paiskuda ja vigastusi põhjustada.

Kaitsemeetmed/käitumisreeglid

Märkige ära survegaasi generaatorite paigalduskoht esmase ülevaatus käigus. Ärge lõigake läbi survegaasi generaatoreid.

Kokkupõrketraumast tingitud terviseoht

Survegaasi generaatori lõhkemine võib tekitada väga tugevat helirõhulainet (kuni 170 dB). See võib sõidukis viibijatel esile kutsuda akuutset kuulmislangust ja tinnitust.

Infot survegaasi generaatorite arvu ja paigalduskohtade kohta leiate sõidukispetsiifiliste päästetööde andmelehel.

Selgitused juhiste kohta

hoiatus



Vigastusoht turvapadja avanemise tõttu päästemeetmete rakendamise käigus. Lahutage kõik akud. Katke sõidukis viibijad fooliumiga. Kasutage isikukaitsevarustust. Ärge pange mingeid esemeid turvapadja avanemisalale. Abistajad ei tohi asjata viibida turvapadja avanemisalal.

Võimalikud ohud

Eluoht

Mittetäielikult avanenud turvapadja avanemisalal valitseb vigastusoht. Kui päästetööde tegemisel ühendatud akuga liigutatakse paigast sõiduki osa või lõigatakse läbi elektrijuhtmeid, ei saa turvapadja avanemist välistada. Seejuures võivad tekkida vigastused, kui keegi asub turvapadja avanemisalal. Vigastusi võivad seejuures põhjustada ka lahtised esemed või klaasikillud, mis paisatakse kannatanute või abistajate poole.

Kokkupõrketraumast tingitud terviseoht

Turvapadja avanemine võib olenevalt turvapadja tüübist, suurusest ja gaasigeneraatori tehnoloogiast tekitada väga tugeva helirõhulaine (kuni 170 dB). See võib sõidukis viibijatel esile kutsuda akuutset kuulmislangu ja tinnitust.

Kaitsemeetmed/käitumisreeglid

- Lahutage kõik akud. Kui see pole võimalik, ärge kasutage päästeseadmeid mittetäielikult või täielikult avanenud turvapadja vahetus läheduses.
- Ärge pange mingeid esemeid avanemata või mittetäielikult avanenud turvapadja avanemisalale.
- Sõidukis viibijad tuleb enne tööde alustamist katta läbipaistva kilega. Katmist läbipaistmatute katete või presendiga tuleb psühholoogilistel põhjustel võimaluse korral vältida.
- Kasutage isikukaitsevarustust.
- Abistajad ei tohi asjata viibida avanemata või mittetäielikult avanenud turvapadja avanemisalal.

Infot turvatäppade arvu ja paigalduskohtade kohta leiate sõidukispetsiifiliste päästetööde andmelehel.

Selgitused juhiste kohta

hoiatus



Vigastusoht ümberminekukaitse rakendumise tõttu päästemeetmete läbiviimise käigus. Lahutage kõik akud. Kaitske sõidukis viibijaid sobivate meetmete abil. Kasutage isikukaitsevarustust. Ärge pange mingeid esemeid ümberminekukaitse paigalduspiirkonda. Abistajad ei tohi asjata viibida ümberminekukaitse paigalduspiirkonnas.

Võimalikud ohud

Vigastusoht

Avanemata ümberminekukaitse avanemiselal valitseb vigastusoht. Kui päästetööde tegemisel ühendatud akuga liigutatakse paigast sõiduki osa või lõigatakse läbi elektrijuhtmeid, ei saa ümberminekukaitse avanemist välistada. Seejuures võivad tekkida vigastused, kui keegi asub ümberminekukaitse avanemiselal. Vigastusi võivad seejuures põhjustada ka lahtised esemed või klaasikillud, mis paisatakse kannatanute või abistajate poole.

Kaitsemeetmed/käitumisreeglid

- Lahutage kõik akud. Kui see pole võimalik, ärge kasutage päästeseadmeid rakendunud ümberminekukaitse vahetus läheduses.
- Ärge pange mingeid esemeid rakendumata ümberminekukaitse avanemiselale.
- Enne tööde alustamist kaitske sõidukis viibijad sobivate meetmete abil.
- Kasutage isikukaitsevarustust.
- Abistajad ei tohi asjata viibida rakendumata ümberminekukaitse avanemiselal.

Infot ümberminekukaitse paigalduskoha kohta leiate sõidukispetsiifiliste päästetööde andmelehel.
