

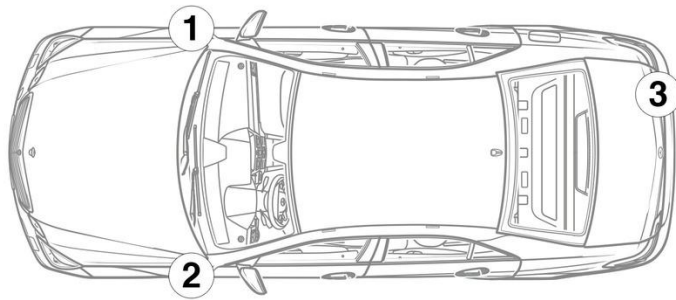
- ① Visokonapetostni akumulator (Vozila z volanom na levi strani)
- ② Visokonapetostni akumulator (Vozila z volanom na desni strani)
- ③ Akumulator električnega omrežja
- ④ Dodatni akumulator, vozila z volanom na levi strani (dodatna oprema)
- ⑤ Dodatni akumulator, vozila z volanom na desni strani (dodatna oprema)
- ⑥ Naprava za izklop visokonapetostnega sistema

Zračni meh	Plinski generator	Zateznik varnostnega pasu	Plinski tlačni blažilnik	Strukturna ojačitev
Posoda za gorivo	Krmilnik zadrževalnih sistemov	Akumulator (12 V)	Visokonapetostni akumulator	Visokonapetostne komponente
Naprava za izklop visokonapetostnega sistema	Zaščita pešcev			

Napotek: Za več informacij si oglejte naš [reševalni vodnik](#).



1. Identifikacija / prepoznavanje

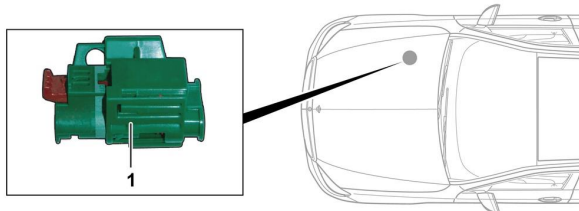


3. Onemogočanje neposrednih nevarnosti / varnostni predpisi

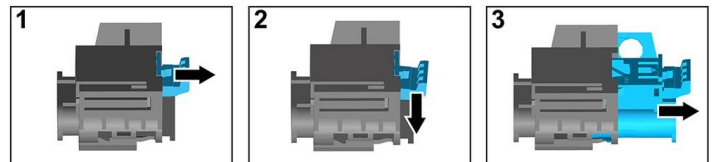
Deaktiviranje visokonapetostnega sistema

V vseh drugih primerih je treba visokonapetostni sistem deaktivirati na naslednji način:

Možnost 1: Visokonapetostna odklopna naprava



Visokonapetostna odklopna naprava se nahaja v prostoru za motor na sovoznikovi strani.

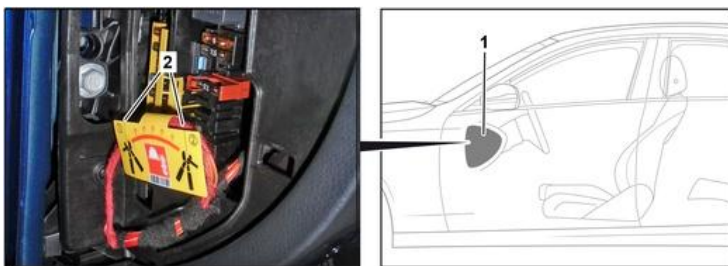


- (1) Povlecite deblokado
- (2) Deblokado pritisnite navzdol
- (3) Izvlecite stikalo



Možnost 2: Alternativna visokonapetostna odklopna naprava

Alternativna visokonapetostna odklopna naprava se nahaja pod pokrovom ohišja z varovalkami na armaturni plošči na voznikovi strani. Označena je s tablico z napotkom.



Odstranite pokrov (1). Prerežite vodnik na označenem mestu (2).



Odklop 12-V akumulatorja

1. Odstranite pokrov 12-V akumulatorja.
2. Odvijte negativni kabel 12-V akumulatorja na vijaknem priključku in ga zavarujte pred nenamernim stikom.

