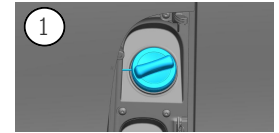
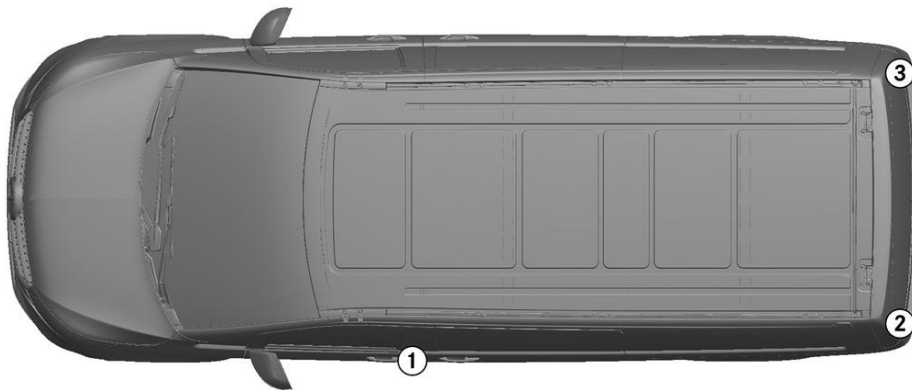


- Zračni meh
- Plinski generator
- Zateznik varnostnega pasu
- Krmilna enota za pomožni omejevalni sistem SRS
- Plinski blažilnik/prednapeta vzmet
- Nizkovoltni akumulator
- Bencin rezervoar za gorivo

Napotek: Za več informacij si oglejte naš [reševalni vodnik](#).



1. Identifikacija / prepoznavanje



2

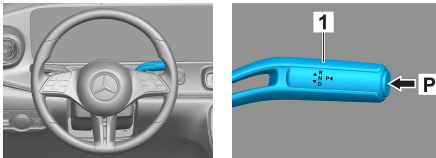
V 260 L

3

福建奔驰

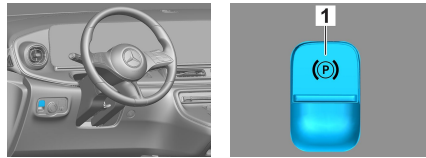
2. Imobilizacija / stabilizacija / dvig

Ročna zavora

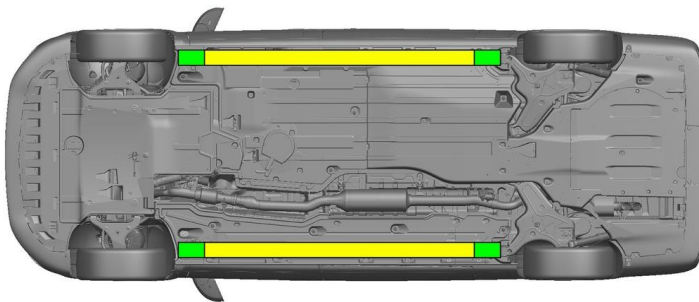


Pritisnite stikalo P na izbirni ročici (1). Ročna zavora se aktivira samodejno.

Parkirna zavora



Električna parkirna zavora (1)



Ustrezne dvizne točke



Ustrezne stabilizacijske točke na strani

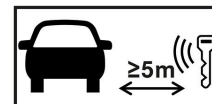


Preprečiti je treba dodatne deformacije pragov in podvozja med reševanjem (npr. s podporo s hidravlično opremo).

3. Onemogočanje neposrednih nevarnosti / varnostni predpisi

Izklop vžiga:

1. Pritisnite tipko START-STOP brez aktiviranja delovne zavore.
2. Elektronski ključ vozila hranite na razdalji najmanj 5 m.



Odsotnost hrupa motorja ne pomeni, da je vozilo izklopljeno.



Ponovni zagon je možen, dokler vozilo ne preneha delovati.



Odklop 48-V akumulatorja

1. Odstranite pokrov 48-V akumulatorja.
2. Odvijte negativni kabel 48-V akumulatorja na vijačnem priključku in ga zavarujte pred nenamernim stikom.

**Odklop 12-V akumulatorja**

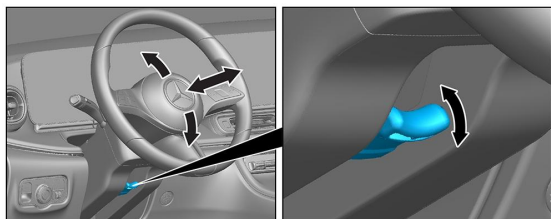
1. Odstranite pokrov 12-V akumulatorja.
2. Odvijte negativni kabel 12-V akumulatorja na vijačnem priključku in ga zavarujte pred nenamernim stikom.



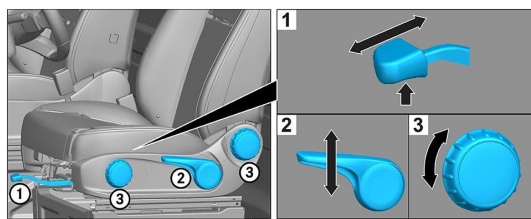
Pasivni varnostni sistemi (zračne blazine in zategovalniki varnostnega pasu) se deaktivirajo.

4. Dostop do potnikov

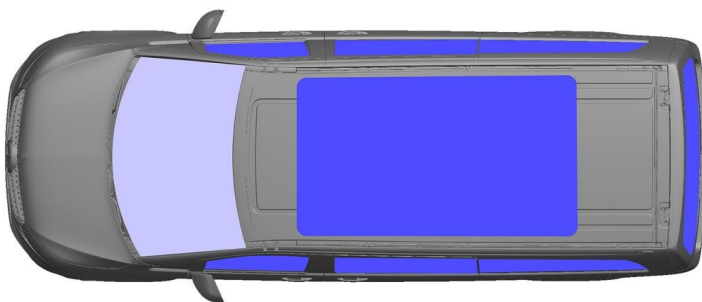
Pri reševanju potnikov upoštevajte komponente zadrževalnih sistemov (posebno pirotehnične elemente) v skladu s podatki na 1. strani.



Nastavitev volana



Nastavitev sedeža (mehanska)



- VSG: laminirano varnostno steklo
- ESG: enoslojno varnostno steklo

5. Shranjena energija / tekočine / plini / trdne snovi

		12 V/ 48 V
		82 L
		950 ± 10 g

6. V primeru požara

Za gašenje požara v vozilu uporabite velike količine vode (H₂O).

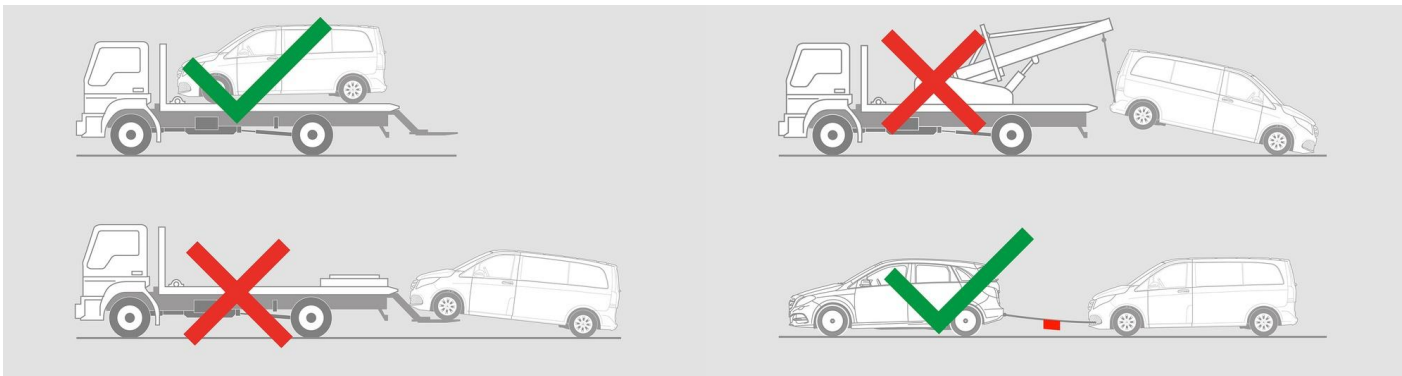
7. V primeru potopitve

Ni nevarnosti, da bi na karoseriji prišlo do napetosti. Po reševanju vozila:

1. Pustite, da voda iz notranjosti odteče.
2. Zaženite deaktivacijo 12/48-V električnega sistema vozila (glejte poglavje 3).



8. Vleka / prevoz / shranjevanje



9. Pomembne dodatne informacije

Nadaljnje informacije najdete v [Vodniku vlečne službe za osebna vozila](#).

10. Razlaga uporabljenih piktogramov

-  Vozilo na tekoče gorivo skupine 2
-  Splošen opozorilni znak
-  Vnetljivo
-  Nevarnost za zdravje ljudi
-  Jedke snovi
-  Akutna strupenost
-  Eksplozivno
-  Za gašenje požara uporabite vodo
-  Za gašenje požara uporabite suho peno
-  Za gašenje požara uporabite vlažno peno
-  Odstranite pametni ključ
-  Komponenta za klimatsko napravo
-  Opozorilo; nizka temperatura