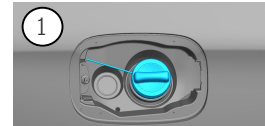


- Airbag
- Generátor plynu
- Predpínač bezpečnostných pásov
- Riadiaca jednotka SRS
- Plynový tlmič, predpätá pružina
- Nízko voltový akumulátor
- Benzín palivová nádrž

Upozornenie: Ďalšie informácie nájdete v našej [príručke pre záchranárov](#).



### 1. Identifikácia/rozpoznanie



### 2. Imobilizácia/stabilizácia/nadvihnutie

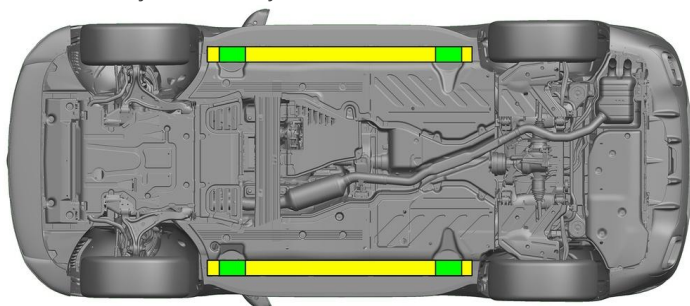
#### Parkovacia brzda



#### Zaistovacia brzda



Stlačte spínač P na radiacej páke (1). Parkovacia brzda sa aktivuje automaticky. Elektrická zaistovacia brzda (1)



- Vhodné zdvíhacie body
- Vhodné stabilizačné body na strane

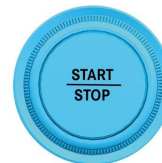
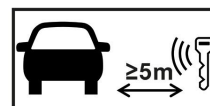


Je nutné sa vyhnúť dodatočnej deformácii prahov a podlahy počas záchrany (napr. podopretím pomocou hydraulického vybavenia).

### 3. Odstránenie priamych rizík/bezpečnostné ustanovenia

#### Vypnite zapalovanie:

1. Stlačte tlačidlo START-STOP, ale nestláčajte prevádzkovú brzdú.
2. Elektronický kľúč vozidla umiestnite vo vzdialenosti minimálne 5 m.



Absencia zvukov motora neznamena, že je vypnuté vozidlo.



Vozidlo môže znovu naštartovať, až kým sa neodstaví z prevádzky.



#### Odpojenie batérie 12 V/48 V

1. Odstráňte kryt batérie 12/48 V.
2. Uvoľnite záporný kábel batérie 12/48 V na skrutkovom spoji a zaistite ho proti neželanému kontaktu.



Pasívne bezpečnostné systémy (airbagy a predpínače bezpečnostných pásov) sa deaktivujú.



#### 4. Prístup k cestujúcim

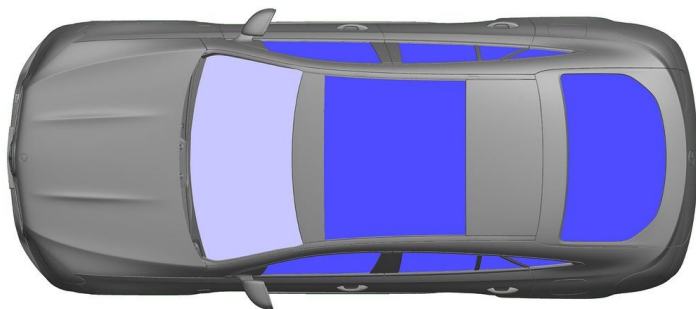
Pri vyslobodzovaní cestujúcich treba vziať do úvahy komponenty záchytných systémov (predovšetkým pyrotechnické prvky) podľa údajov na strane 1.



Nastavenie volantu



Nastavenie sedadla (elektrické)



- VSG: Vrstvené bezpečnostné sklo
- ESG: Jednovrstvové bezpečnostné sklo

#### 5. Uložená energia/kvapaliny/plyny/pevné látky

		12/48V
		85L
		660 ± 10g

#### 6. V prípade požiaru



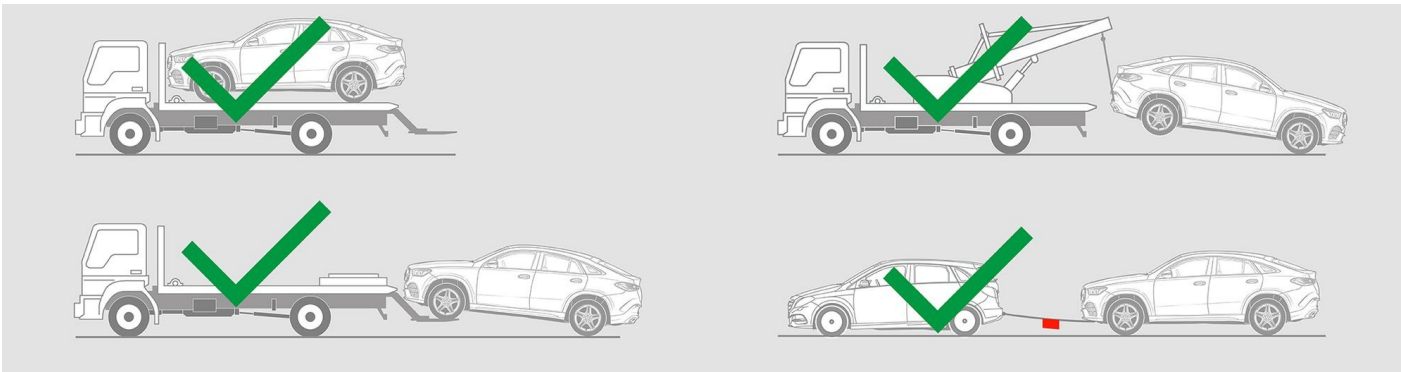
Na hasenie horiaceho vozidla použite veľké množstvo vody (H<sub>2</sub>O).

#### 7. Vo vode

Nehrozí žiadne nebezpečenstvo, že je karoséria pod napätím. Po záchrane vozidla:

1. Nechajte odtečť vodu z vnútra vozidla.
2. Začnite deaktiváciu palubnej siete 12 V/48 V (pozri kapitolu 3).

#### 8. Odtiahnutie/preprava/skladovanie



#### 9. Dôležité doplňujúce informácie

Ďalšie informácie nájdete v [Príručke pre odťahovacie služby osobných vozidiel](#).



10. Vysvetlenie použitých piktogramov



Vozidlo na palivo skupiny kvapalín 2



Znak všeobecnej výstrahy



Horľavý



Nebezpečné pre ľudské zdravie



Žieravé materiály



Akútna toxicita



Výbušnina



Použitie vody na uhasenie ohňa



Použitie suchej peny na uhasenie ohňa



Použitie vlhkej peny na uhasenie ohňa



Vybrať inteligentný kľúč



Komponent klimatizácie



Výstraha, nízka teplota