

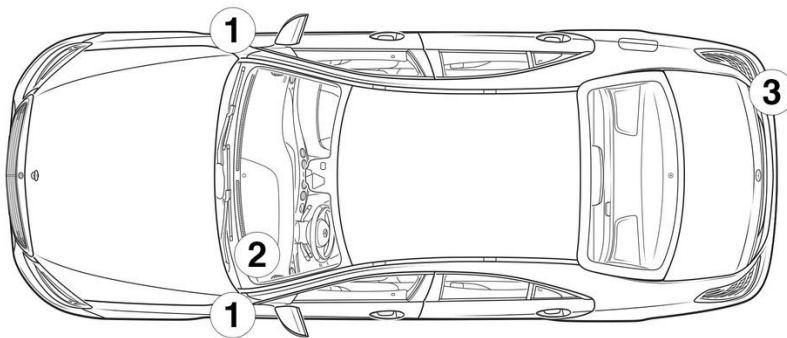
- ① On-board electrical system
- ② Additional battery
- ③ High-voltage battery
- ④ High-voltage disconnect device
- ⑤ Alternative high-voltage disconnect device, left-hand drive
- ⑥ Alternative high-voltage disconnect device, right-hand drive
- ⑦ HV charge socket

Airbag	Generátor plynu	Predpínač bezpečnostných pásov	Plynový tlmič, predpätá pružina	Palivová nádrž
Riadiaci prístroj upútavacích systémov	Akumulátor 12 V	Vysokonapäťový akumulátor	Vysokovoltové komponenty	Vysokovoltové vypínacie zariadenie
Alternatívne vysokovoltové vypínacie zariadenie	Ochrana chodcov	Airbag bezpečnostného pásu		

Upozornenie: Ďalšie informácie nájdete v našej [príručke pre záchranárov](#).



1. Identifikácia/rozpoznanie



2. Imobilizácia/stabilizácia/nadvihnutie

Parkovacia brzda



Zaistovacia brzda

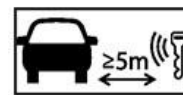


Stlačte spínač P na radiacej páke (1). Parkovacia brzda sa aktivuje automaticky. Elektrická zaistovacia brzda (1)

3. Odstránenie priamych rizík/bezpečnostné ustanovenia

Vypnite zapalovanie:

1. Stlačte tlačidlo START-STOP, ale nestláčajte prevádzkovú brzdu.
2. Elektronický kľúč vozidla umiestnite vo vzdialenosti minimálne 5 m.



Absencia zvukov motora neznamená, že je vypnuté vozidlo.

Vozidlo môže znovu naštartovať, až kým sa neodstaví z prevádzky.

Deaktivácia vysokonapätového systému

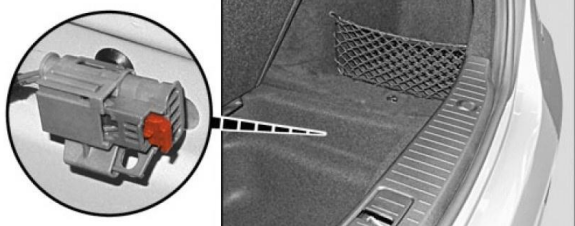
Pri nehodách s aktiváciou airbagov a predpínačov bezpečnostných pásov sa vysokonapätový systém vypne automaticky.



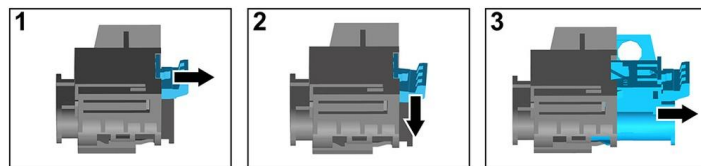


Vo všetkých ostatných prípadoch sa musí vysokonapäťový systém deaktivovať takto:

Možnosť 1: Odpojovacie zariadenie vysokého napätia



The high-voltage disconnect device is located on the right at the rear under the cover of the trunk recess. The recess lining is pulled out of the trunk by the tab below the trunk sill in the center of the vehicle.

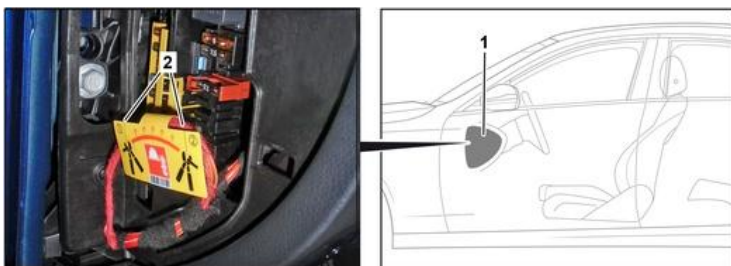


- (1) Pull the release
- (2) Push the release down
- (3) Pull out the switch



Možnosť 2: Alternatívne odpojovacie zariadenie vysokého napätia

Alternatívne odpojovacie zariadenie vysokého napätia sa nachádza pod krytom poistkovej skrinky na kokpite na strane vodiča. Je označené výstražným štítkom.



Odstráňte kryt (1). Prerežte vodič na označenom mieste (2).



Po vypnutí počkajte cca 20 sekúnd, aby sa zaistilo, že nie je prítomné žiadne zvyškové napätie.



Pasívne bezpečnostné systémy, ako sú airbagy a predpínače bezpečnostných pásov, sú napájané napätím z palubnej siete 12 V.



Odpojenie batérie 12 V/48 V

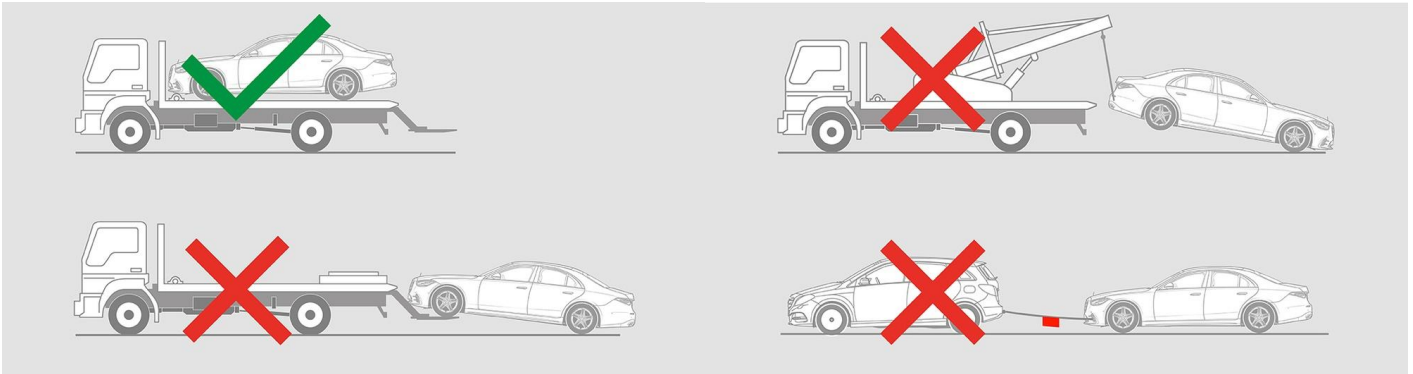
1. Odstráňte kryt batérie 12/48 V v batožinovom priestore.
2. Uvoľnite záporný kábel batérie 12/48 V na skrutkovom spoji a zaistite ho proti neželanému kontaktu.





8. Odtiahnutie/preprava/skladovanie

Vozidlo prepravujte len s obidvomi nápravami na odtahovacom vozidle alebo na vozidle na prepravu automobilov.



Umiestnite ho v bezpečnej vzdialenosti od iných vozidiel.



Výstraha: Opätovné vznietenie batérie

