
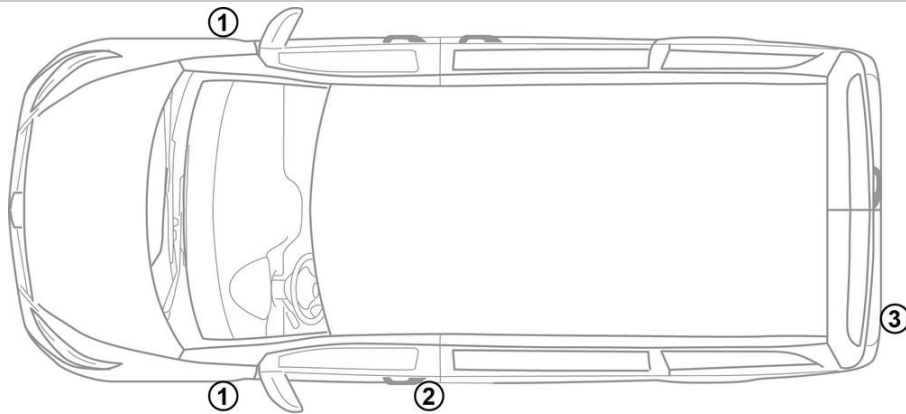


-  Airbag
-  Generátor plynu
-  Predpínač bezpečnostných pásov
-  Riadiaca jednotka SRS
-  Plynový tlmič, predpätá pružina
-  Nízko-voltový akumulátor
-  Vysokonapätový akumulátor
-  Napájací kábel vysokého napätia
-  Komponent vysokého napätia
-  Prerušenie kábla
-  Nízkonapätové zariadenie, ktoré odpája vysoké napätie

Upozornenie: Ďalšie informácie nájdete v našej [príručke pre záchranárov](#).



### 1. Identifikácia/rozpoznanie

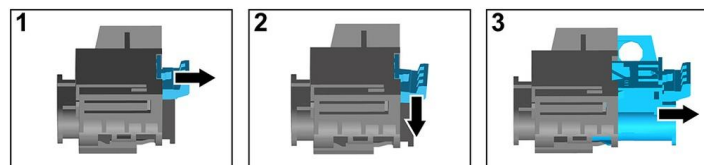
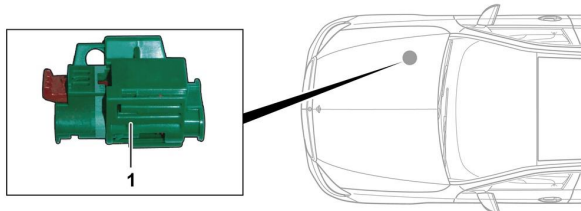


### 3. Odstránenie priamych rizík/bezpečnostné ustanovenia

#### Deaktivácia vysokonapäťového systému

Vo všetkých ostatných prípadoch sa musí vysokonapäťový systém deaktivovať takto:

#### Možnosť 1: Odpojovacie zariadenie vysokého napätia



Odpojovacie zariadenie vysokého napätia sa nachádza v priestore motora na strane spolujazdca.



- (1) Potiahnite odblokovanie
- (2) Odblokovanie zatlačte nadol
- (3) Vytiahnite spínač

#### Možnosť 2: Alternatívne odpojovacie zariadenie vysokého napätia

Alternatívne odpojovacie zariadenie vysokého napätia sa nachádza v ráme pravého predného sedadla. Je označené výstražným štítkom.



Odstráňte kryt (1). Prerežte vodič na označenom mieste (2).



#### Odpojenie batérie 12 V

- 1. Odstráňte kryt batérie 12 V.
- 2. Uvoľnite záporný kábel batérie 12 V na skrutkovom spoji a zaistite ho proti neželanému kontaktu.