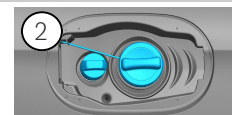
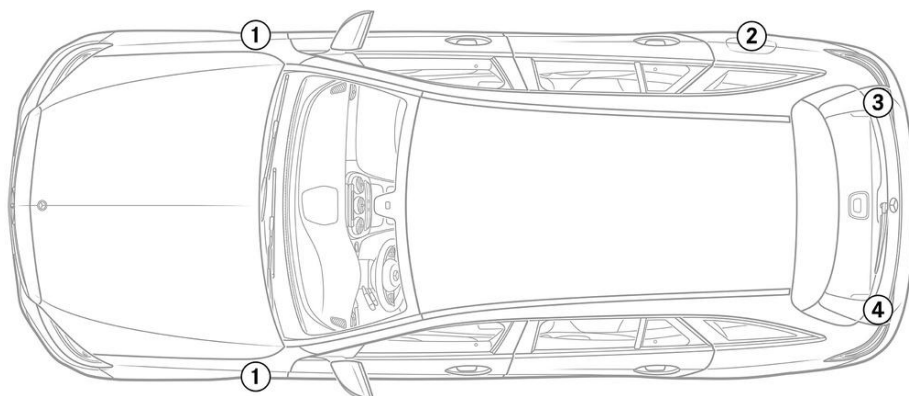


- |  |                                 |  |                         |  |   |  |                           |  |                                   |
|--|---------------------------------|--|-------------------------|--|---|--|---------------------------|--|-----------------------------------|
|  | Airbag                          |  | Generátor plynu         |  | Predpínač bezpečnostných pásov                        |  | Riadiaca jednotka SRS     |  | Aktívny systém na ochranu chodcov |
|  | Plynový tlmič, predpätá pružina |  | Nízkovoltový akumulátor |  | Nafta palivová nádrž                                  |  | Vysokonapäťový akumulátor |  | Napájací kábel vysokého napätia   |
|  | Komponent vysokého napätia      |  | Prerušenie kábla        |  | Nízkonapäťové zariadenie, ktoré odpája vysoké napätie |  |                           |  |                                   |

Upozornenie: Ďalšie informácie nájdete v našej [príručke pre záchranárov](#).



### 1. Identifikácia/rozpoznanie

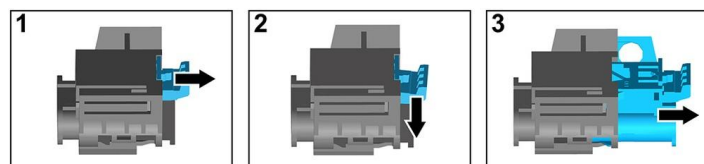
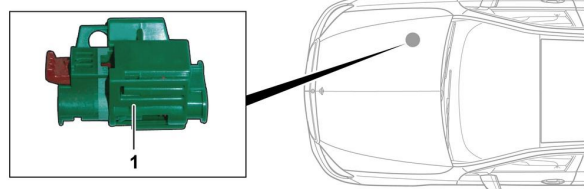


### 3. Odstránenie priamych rizík/bezpečnostné ustanovenia

#### Deaktivácia vysokonapäťového systému

Vo všetkých ostatných prípadoch sa musí vysokonapäťový systém deaktivovať takto:

#### Možnosť 1: Odpojovacie zariadenie vysokého napätia



Odpojovacie zariadenie vysokého napätia sa nachádza v priestore motora na strane spolujazdca.

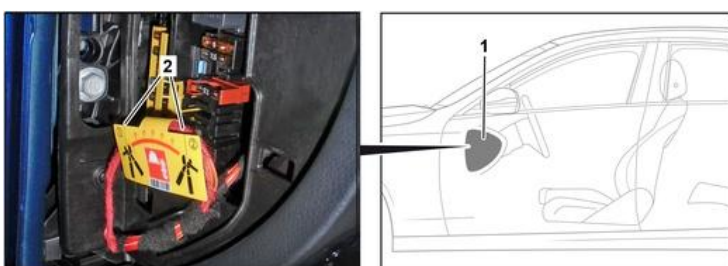


- (1) Potiahnite odblokovanie
- (2) Odblokovanie zatlačte nadol
- (3) Vytiahnite spínač



#### Možnosť 2: Alternatívne odpojovacie zariadenie vysokého napätia

Alternatívne odpojovacie zariadenie vysokého napätia sa nachádza pod krytom poistkovej skrinky na kokpite na strane vodiča. Je označené výstražným štítkom.



Odstráňte kryt (1). Prerežte vodič na označenom mieste (2).



#### Odpojenie batérie 12 V

1. Odstráňte kryt batérie 12 V.
2. Uvoľnite záporný kábel batérie 12 V na skrutkovom spoji a zaistite ho proti neželanému kontaktu.