

1 Автомобиль с левым расположением рулевого управления

2 Автомобиль с правым расположением рулевого управления



Подушка безопасности



Газогенератор



Преднатяжитель ремня безопасности



Блок управления SRS



Активная система защиты пешеходов



Газонаполненный амортизатор / сжатая пружина



Усилитель кузова



Низковольтная аккумуляторная батарея



Бензин Топливный бак



Высоковольтная аккумуляторная батарея



Высоковольтный компонент

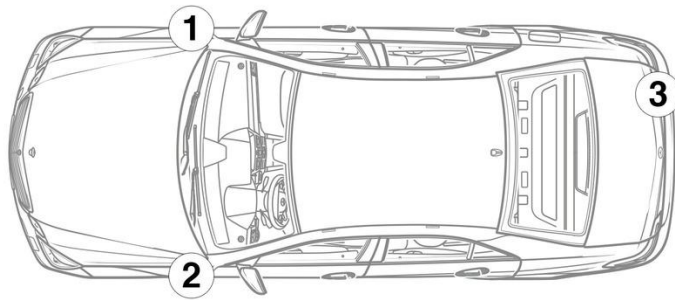


Точка размыкания высоковольтной сети (элемент низкого напряжения)

Указание: Дополнительную информацию см. в нашем [руководстве для аварийно-спасательных служб](#).



1. Идентификация / опознавание

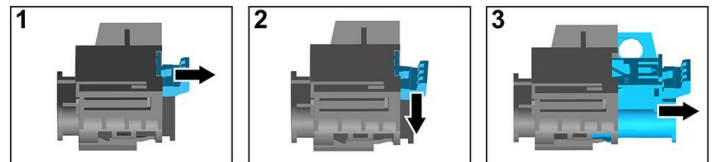
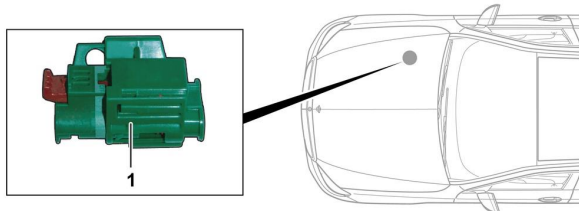


3. Нейтрализация прямых угроз / техника безопасности

Деактивация высоковольтной системы

Во всех остальных случаях деактивируйте высоковольтную систему следующим образом.

Устройство отключения высокого напряжения



Устройство отключения высокого напряжения находится в моторном отсеке со стороны переднего пассажира.



- (1) Потяните ручку разблокировки
- (2) Нажмите ручку разблокировки вниз
- (3) Вытяните переключатель



Отсоединение аккумуляторной батареи на 12 В

- 1. Снимите крышку аккумуляторной батареи на 12 В.
- 2. Отвинтите кабель отрицательного полюсного вывода аккумуляторной батареи на 12 В на резьбовом соединении и обеспечьте защиту от непреднамеренного прикосновения к нему.