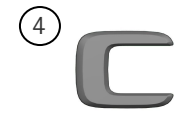
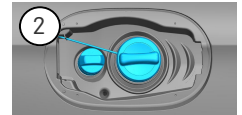
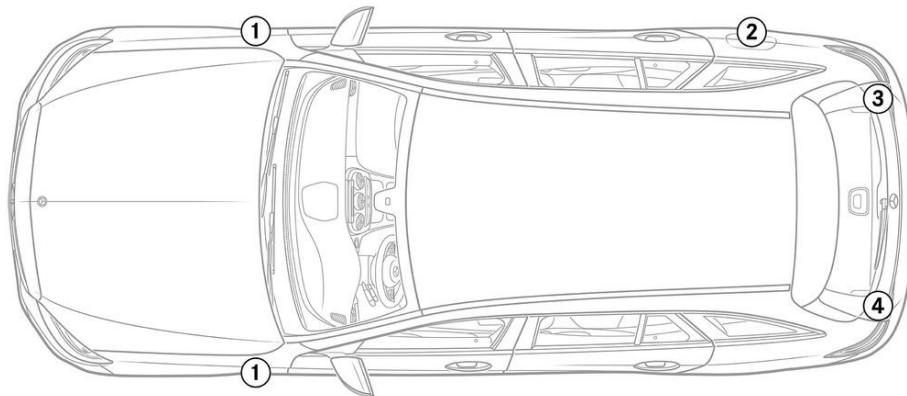


- | | | | | | | | | | |
|---|--|---|--|---|---|---|---------------------------------------|---|-----------------------------------|
|  | Подушка безопасности |  | Газогенератор |  | Преднатяжитель ремня безопасности |  | Блок управления SRS |  | Активная система защиты пешеходов |
|  | Газонаполненный амортизатор / сжатая пружина |  | Низковольтная аккумуляторная батарея |  | Дизельное топливо Топливный бак |  | Высоковольтная аккумуляторная батарея |  | Высоковольтный кабель |
|  | Высоковольтный компонент |  | Альтернативное устройство отключения высокого напряжения |  | Точка размыкания высоковольтной сети (элемент низкого напряжения) | | | | |

Указание: Дополнительную информацию см. в нашем [руководстве для аварийно-спасательных служб](#).



1. Идентификация / опознавание

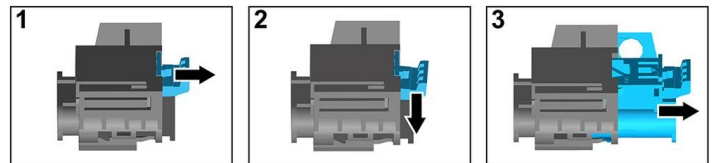
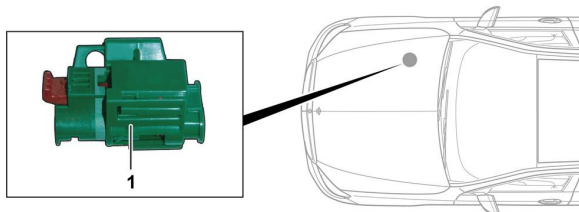


3. Нейтрализация прямых угроз / техника безопасности

Деактивация высоковольтной системы

Во всех остальных случаях деактивируйте высоковольтную систему следующим образом.

Опция 1: Устройство отключения высокого напряжения



Устройство отключения высокого напряжения находится в моторном отсеке со стороны переднего пассажира.



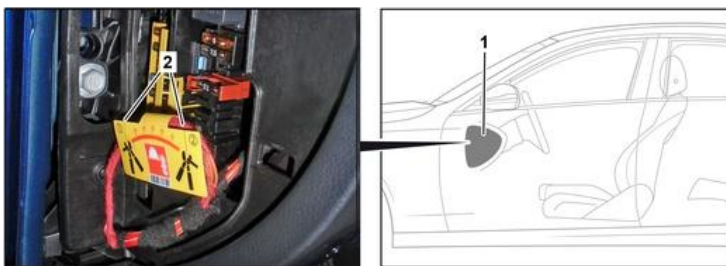
- (1) Потяните ручку разблокировки
- (2) Нажмите ручку разблокировки вниз
- (3) Вытяните переключатель

Опция 2: Альтернативное устройство отключения высокого напряжения



Альтернативное устройство отключения высокого напряжения находится под крышкой блока предохранителей на приборной панели со стороны переднего пассажира.

Оно отмечено указательной табличкой.



Снимите крышку (1). Отрежьте провод в отмеченном месте (2).



Отсоединение аккумуляторной батареи на 12 В

1. Снимите крышку аккумуляторной батареи на 12 В.
2. Отвинтите кабель отрицательного полюсного вывода аккумуляторной батареи на 12 В на резьбовом соединении и обеспечьте защиту от непреднамеренного прикосновения к нему.