

① Acumulator 12 V

② Acumulator de înaltă tensiune

③ Dispozitiv de decuplare de înaltă tensiune



Airbag



Dispozitiv de tensionare centuri



Ranforsare structură



Calculatoare de siguranță pasivă



Acumulator 12 V



Acumulator de înaltă tensiune



Componențe de înaltă tensiune

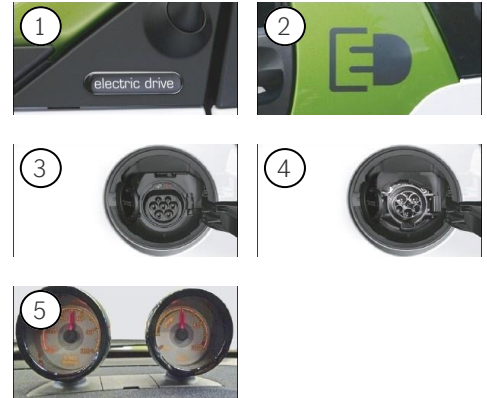
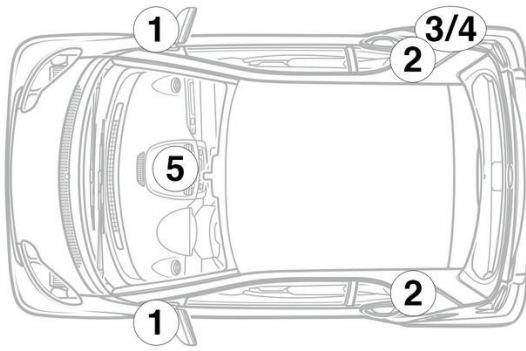


Dispozitiv de decuplare de voltaj înalt

Indicație: Pentru mai multe informații, vă rugăm să consultați ghidurile [operaționale de salvare](#).



1. Identificare / recunoaștere



3. Înlăturare pericole / reguli de securitate

Dezactivarea sistemului de înaltă tensiune

În toate celelalte cazuri, sistemul de înaltă tensiune se dezactivează după cum urmează:

Dispozitiv de deconectare a înaltei tensiuni



Dispozitivul de decuplare de înaltă tensiune se află la partea inferioară a panoului de instrumente în direcția de deplasare stânga.

Trageți stecker-ul (1) din suport



Pentru a vă asigura că nu mai există tensiune reziduală în rețeaua de înaltă tensiune, așteptați aproximativ 20 de secunde după dezactivare.



Sistemele de siguranță pasivă, cum ar fi airbagurile și sistemele de pretensionare a centurilor de siguranță, sunt alimentate în continuare cu tensiune de către rețeaua de bord de 12 V.



Deconectați bateria de 12 V

1. Îndepărtați capacul bateriei de 12 V.
2. Slăbiți cablul minus al bateriei de 12 V la conexiunea cu șurub și asigurați-l împotriva contactului nedorit.