

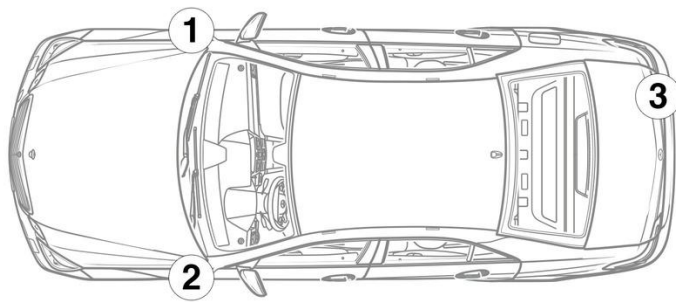
- ① Acumulator de înaltă tensiune (Autovehicul cu volan pe stânga)
- ② Acumulator de înaltă tensiune (Autovehicul cu volan pe dreapta)
- ③ Acumulator rețea de bord
- ④ Acumulator suplimentar, autovehicul cu volan pe stânga (echipare opțională)
- ⑤ Acumulator suplimentar, autovehicul cu volan pe dreapta (echipare opțională)
- ⑥ Dispozitiv de decuplare de înaltă tensiune

Airbag	Generator de gaz	Dispozitiv de tensionare centuri	Amortizor cu gaz	Ranforsare structură
Rezervor de combustibil	Calculator sisteme de siguranță pasivă	Acumulator 12 V	Acumulator de înaltă tensiune	Componente de înaltă tensiune
Dispozitiv de decuplare de voltaj înalt	Protecție pietoni			

Indicație: Pentru mai multe informații, vă rugăm să consultați ghidurile [operationale de salvare](#).



1. Identificare / recunoaștere

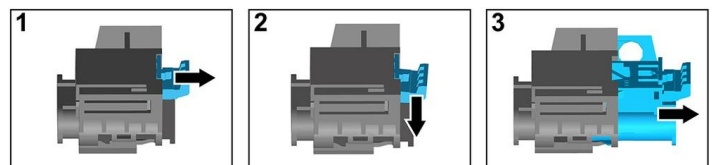
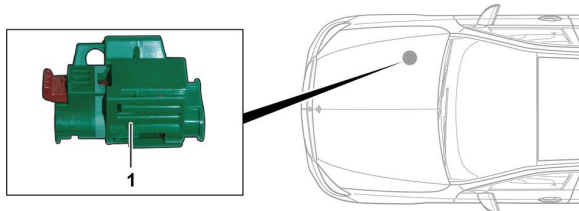


3. Înlăturare pericole / reguli de securitate

Dezactivarea sistemului de înaltă tensiune

În toate celelalte cazuri, sistemul de înaltă tensiune se dezactivează după cum urmează:

Opțiune 1: Dispozitiv de deconectare a înaltei tensiuni



Dispozitivul de deconectare de înaltă tensiune se află în camera motorului de partea pasagerului.

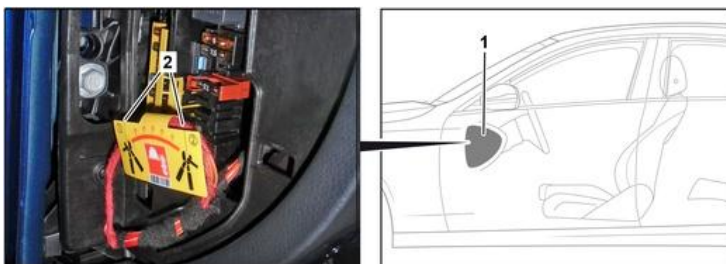


- (1) Trageți mecanismul de deblocare
- (2) Apăsați mecanismul de deblocare în jos
- (3) Scoateți comutatorul



Opțiune 2: Dispozitiv alternativ de deconectare a înaltei tensiuni

Dispozitivul alternativ de deconectare de înaltă tensiune se află sub capacul cutiei de siguranțe din cabina de pilotaj, pe partea șoferului. Este marcat cu o plăcuță indicatoare.



Îndepărtați capacul (1). Tăiați cablul în punctul marcat (2).



Deconectați bateria de 12 V

- 1. Îndepărtați capacul bateriei de 12 V.
- 2. Slăbiți cablul minus al bateriei de 12 V la conexiunea cu șurub și asigurați-l împotriva contactului nedorit.

