

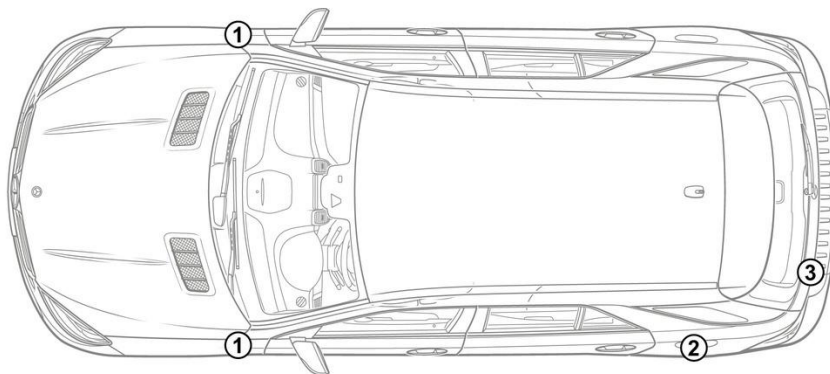
- ① Acumulator 12 V
- ② Acumulator de înaltă tensiune
- ③ Priză de încărcare de înaltă tensiune
- ④ Încărcător de la bord
- ⑤ Acumulator suplimentar

|  |  |  |                  |  |                                  |  |                               |  |   |
|--|--|--|------------------|--|----------------------------------|--|-------------------------------|--|---|
|  | Airbag   |  | Generator de gaz |  | Dispozitiv de tensionare centuri |  | Amortizor cu gaz              |  | Rezervor de combustibil                 |
|  | Calculator sisteme de siguranță pasivă                 |  | Acumulator 12 V  |  | Acumulator de înaltă tensiune    |  | Componente de înaltă tensiune |  | Dispozitiv de decuplare de voltaj înalt |
|  | Alternativă dispozitiv de decuplare de înaltă tensiune |  |                  |  |                                  |  |                               |  |   |

**Indicație:** Pentru mai multe informații, vă rugăm să consultați ghidurile [operaționale de salvare](#).



## 1. Identificare / recunoaștere

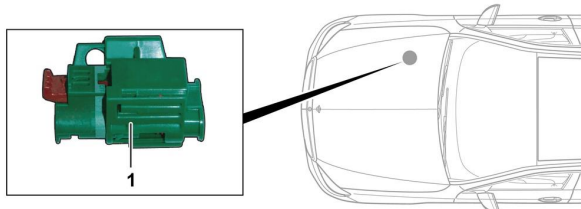


## 3. Înlăturare pericole / reguli de securitate

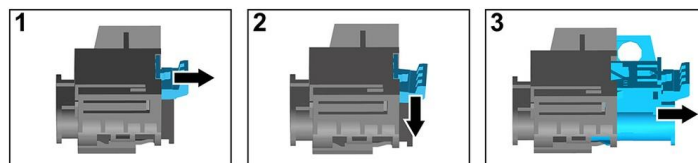
### Dezactivarea sistemului de înaltă tensiune

În toate celelalte cazuri, sistemul de înaltă tensiune se dezactivează după cum urmează:

#### Opțiune 1: Dispozitiv de deconectare a înaltei tensiuni



Dispozitivul de deconectare de înaltă tensiune se află în camera motorului pe partea pasagerului.

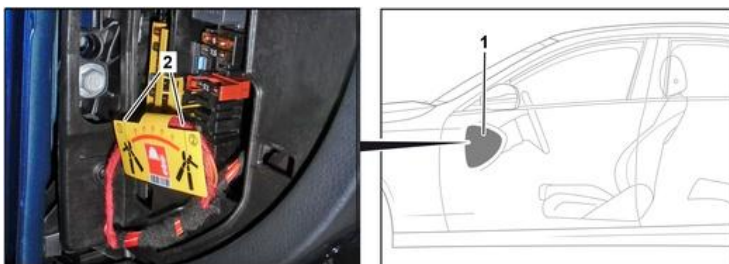


- (1) Trageți mecanismul de deblocare
- (2) Apăsați mecanismul de deblocare în jos
- (3) Scoateți comutatorul



#### Opțiune 2: Dispozitiv alternativ de deconectare a înaltei tensiuni

Dispozitivul alternativ de deconectare de înaltă tensiune se află sub capacul cutiei de siguranțe din cabina de pilotaj, pe partea șoferului. Este marcat cu o plăcuță indicatoare.



Îndepărtați capacul (1). Tăiați cablul în punctul marcat (2).



#### Deconectați bateria de 12 V

1. Îndepărtați capacul bateriei de 12 V.
2. Slăbiți cablul minus al bateriei de 12 V la conexiunea cu șurub și asigurați-l împotriva contactului nedorit.

