

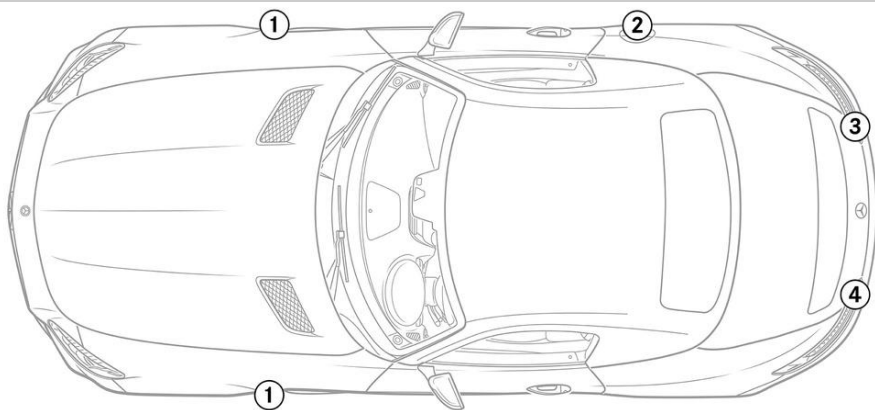
- ① Autovehicul cu volan pe stânga    ② Autovehicul cu volan pe dreapta

- |                              |                                 |  |                                     |                      |
|------------------------------|---------------------------------|--|-------------------------------------|----------------------|
| Airbag                       | Generator de gaz                | Sistem de pre-tensionare a centurilor de siguranță | Amortizor cu gaz / arc pretensionat | Ranforsare structură |
| Acumulator de joasă tensiune | Benzină Rezervor de combustibil |  |                                     |                      |

Indicație: Pentru mai multe informații, vă rugăm să consultați ghidurile [operationale de salvare](#).



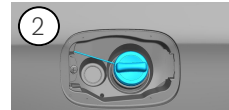
1. Identificare / recunoaștere



1

**V8 BITURBO**

2



3

**GT**

4

