

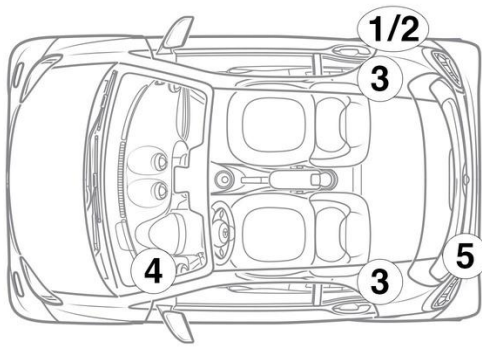
- ① Acumulator 12 V, Autovehicul cu volan pe stânga
- ② Acumulator 12 V, Autovehicul cu volan pe dreapta
- ③ Acumulator de înaltă tensiune
- ④ Dispozitiv de decuplare de înaltă tensiune
- ⑤ Priză de încărcare de înaltă tensiune

- | | | | | |
|--|---|--|---|--|
|  Airbag |  Generator de gaz |  Dispozitiv de tensionare centuri |  Amortizor cu gaz |  Calculator sisteme de siguranță pasivă |
|  Acumulator 12 V |  Acumulator de înaltă tensiune |  Componente de înaltă tensiune |  Dispozitiv de decuplare de voltaj înalt | |

Indicație: Pentru mai multe informații, vă rugăm să consultați ghidurile [operationale de salvare](#).



1. Identificare / recunoaștere

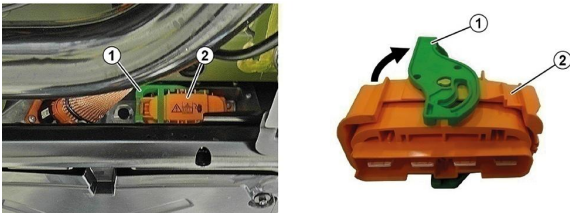


3. Înlăturare pericole / reguli de securitate

Dezactivarea sistemului de înaltă tensiune

În toate celelalte cazuri, sistemul de înaltă tensiune se dezactivează după cum urmează:

Dispozitiv de deconectare a înaltei tensiuni



Dispozitivul de decuplare de înaltă tensiune se află la partea inferioară a acumulatorului de înaltă tensiune în direcția de deplasare spate dreapta.

Deschideți blocarea (1) la stecker (2) / Scoateți stecker-ul (2) din acumulatorul de înaltă tensiune



Pentru a vă asigura că nu mai există tensiune reziduală în rețeaua de înaltă tensiune, așteptați aproximativ 20 de secunde după dezactivare.



Sistemele de siguranță pasivă, cum ar fi airbagurile și sistemele de pretensionare a centurilor de siguranță, sunt alimentate în continuare cu tensiune de către rețeaua de bord de 12 V.



Deconectați bateria de 12 V

1. Îndepărtați capacul bateriei de 12 V.
2. Slăbiți cablul minus al bateriei de 12 V la conexiunea cu șurub și asigurați-l împotriva contactului nedorit.