

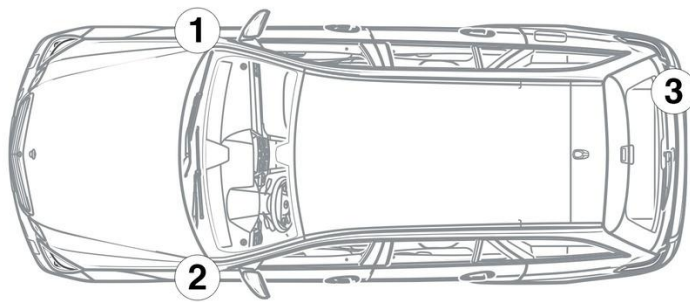
- ① Veículo com volante à esquerda
- ② Veículo com volante à direita

	Airbag		Gerador de gás		Pré-tensor do cinto de segurança		Unidade de controlo SRS		Sistema de proteção de pedestres ativo
	Mola de pressão a gás/mola pré-tensionada		Reforço da carroceria		Bateria de baixa voltagem		Gasolina reservatório de combustível		Bateria de alta tensão
	Componente de alta tensão		Dispositivo de baixa tensão que desconecta o sistema de alta tensão						

Indicação: Para mais informações, por favor consulte o nosso [guia de salvamento](#).



1. Identificação / reconhecimento

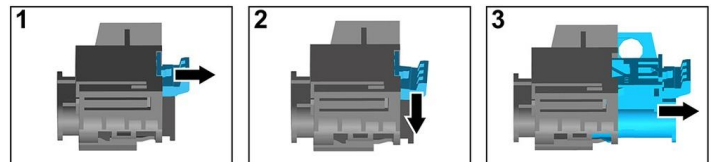
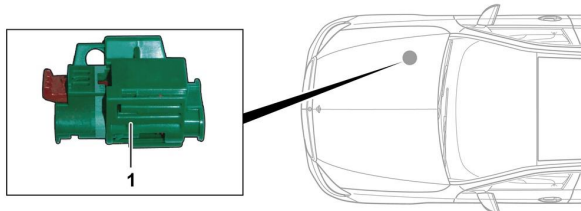


3. Neutralização dos principais perigos / regras de segurança

Desativação do sistema de alta voltagem

Em todos os outros casos, desativar o sistema de alta voltagem da seguinte forma:

Dispositivo de desconexão de alta voltagem



O dispositivo de desconexão de alta voltagem encontra-se no compartimento do motor no lado do acompanhante.



- (1) Puxar o desbloqueio
- (2) Pressionar o desbloqueio para baixo
- (3) Remover o interruptor



Desconectar a bateria de 12 V

- 1. Retirar a cobertura das baterias de 12 volts.
- 2. Soltar o cabo negativo da bateria de 12 volts na união roscada e proteger contra contacto involuntário.