




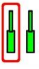
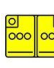



- | | | | | |
|--|--|--|--|---|
|  Poduszka powietrzna |  Generator gazu |  Napinacz pasa bezpieczeństwa |  Jednostka sterująca SRS |  Aktywny system ochrony pieszych |
|  Amortyzator ciśnienia gazu / Wstępnie naprężona sprężyna |  Akumulator niskiego napięcia |  Diesel zbiornik paliwa | | |

Wskazówka: Więcej informacji znajduje się w naszych [wytucznych ratowniczych](#).



1. Identyfikacja / rozpoznanie

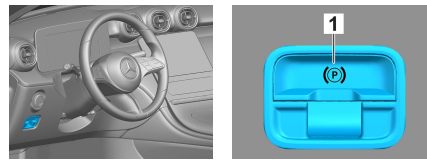


2. Unieruchomienie / stabilizacja / podnoszenie

Hamulec parkingowy

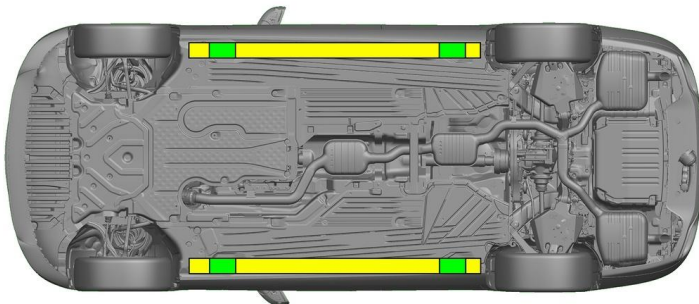


Hamulec postojowy



Nacisnąć przełącznik P na dźwigni zmiany biegów (1). Hamulec parkingowy aktywuje się automatycznie.

Elektryczny hamulec postojowy (1)



- Prawidłowe punkty podnoszenia
- Prawidłowe punkty stabilizujące z boku



Należy unikać dodatkowego odkształcania progów i podwozia podczas akcji ratowniczej (np. podpierając je urządzeniami hydraulicznymi).

3. Likwidacja bezpośredniego zagrożenia / wymogi bezpieczeństwa

Wyłączyć zapłon:

- Nacisnąć przycisk START-STOP, nie aktywując hamulca roboczego.
- Elektryczny kluczyk pojazdu zabezpieczyć w odległości co najmniej 5 m od samochodu.



Brak odgłosów pracy silnika nie oznacza, że pojazd jest wyłączony.



Ponowne uruchomienie jest możliwe aż do wycofania pojazdu z eksploatacji.



Zdjąć klemy z akumulatora 12 V/48 V

- Zdjąć osłonę akumulatora 12/48 V w komorze silnikowej.
- Odtłączyć kabel minusowy akumulatora 12/48 V od połączenia śrubowego i zabezpieczyć przed przypadkowym kontaktem.



**Zdjąć klemy z akumulatora 12 V/48 V**

1. Zdjąć osłonę akumulatora 12/48 V w bagażniku.
2. Odłączyć kabel minusowy akumulatora 12/48 V od połączenia śrubowego i zabezpieczyć przed przypadkowym kontaktem.



Pasywne systemy bezpieczeństwa (poduszki powietrzne i napinacze pasów bezpieczeństwa) zostają dezaktywowane.

4. Dostęp do pasażerów

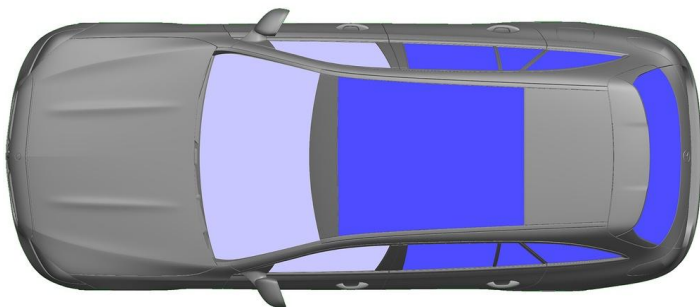
Podczas uwalniania osób znajdujących się w pojeździe należy wziąć pod uwagę komponenty systemów wspomagania bezpieczeństwa (w szczególności elementy pirotechniczne) zgodnie z informacjami na stronie 1.



Regulacja kierownicy



Regulacja fotela (elektryczna)



- VSG: Szkło klejone
- ESG: Szkło hartowane

5. Źródła energii / ciecze / gazy / ciała stałe

		12/48V
		66L
		570 ± 10g

6. Postępowanie na wypadek pożaru

Do gaszenia pojazdu stosować duże ilości wody (H₂O).

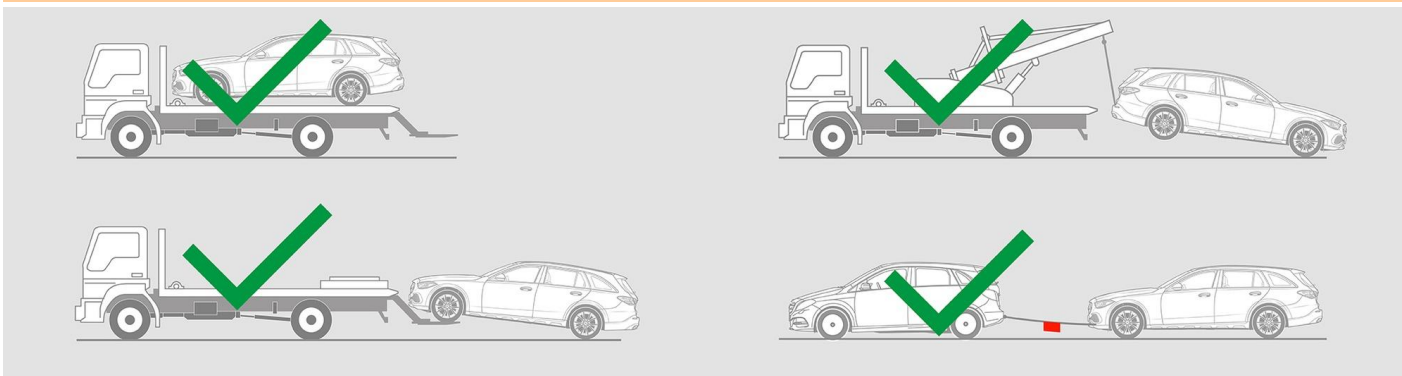
7. Postępowanie na wypadek zanurzenia w wodzie

Nie ma niebezpieczeństwa dopływu napięcia do karoserii. Po wydobyciu pojazdu:

1. Pozwolić, aby z wnętrza wypłynęła woda.
2. Podjąć działania zmierzające do dezaktywowania instalacji elektrycznej 12/48 V (patrz rozdział 3).



8. Holowanie / transport / przechowywanie



9. Dodatkowe istotne informacje

Więcej informacji można znaleźć w [Wytocznych dla służb holowniczych samochodów osobowych](#).

10. Objasnienie uzytych piktogramow

	Pojazd napędzany paliwem ciekłym z grupy 1		Ogólny znak ostrzegawczy		Materiał łatwopalny		Niebezpieczne dla zdrowia ludzkiego
	Działa żrąco		Materiał wybuchowy		Użycie wody do gaszenia ognia		Użycie suchej piany do gaszenia ognia
	Użycie mokrej piany do gaszenia ognia		Pokrywa silnika		Pokrywa bagażnika		Oddalenie inteligentnego kluczyka
	Element klimatyzacji		Ostrzeżenie o niskiej temperaturze				