

-  Poduszka powietrzna
-  Generator gazu
-  Napinacz pasa bezpieczeństwa
-  Jednostka sterująca SRS
-  Aktywny system ochrony pieszych
-  Amortyzator ciśnienia gazu / Wstępnie naprężona sprężyna
-  Akumulator niskiego napięcia
-  Benzyna zbiornik paliwa

Wskazówka: Więcej informacji znajduje się w naszych [wytucznych ratowniczych](#).

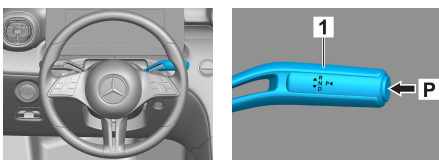


1. Identyfikacja / rozpoznanie

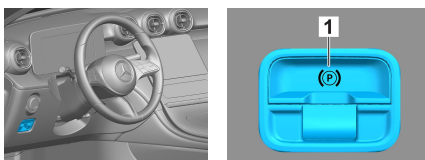


2. Unieruchomienie / stabilizacja / podnoszenie

Hamulec parkingowy

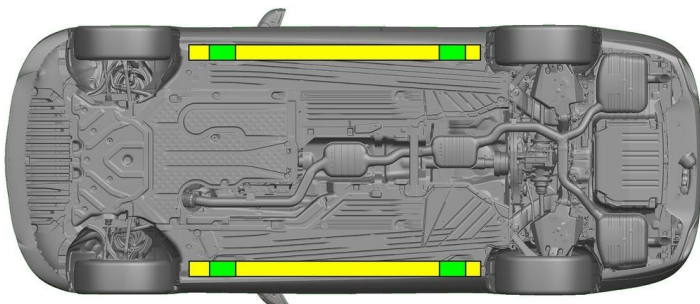


Hamulec postojowy




Nacisnąć przełącznik P na dźwigni zmiany biegów (1). Hamulec parkingowy aktywuje się automatycznie.

Elektryczny hamulec postojowy (1)



 Prawidłowe punkty podnoszenia

 Prawidłowe punkty stabilizujące z boku

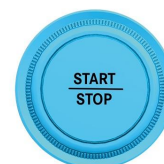
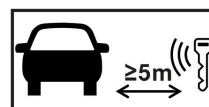


Należy unikać dodatkowego odkształcania progów i podwozia podczas akcji ratowniczej (np. podpierając je urządzeniami hydraulicznymi).

3. Likwidacja bezpośredniego zagrożenia / wymogi bezpieczeństwa

Wyłączyć zapłon:

1. Nacisnąć przycisk START-STOP, nie aktywując hamulca roboczego.
2. Elektroniczny kluczyk pojazdu zabezpieczyć w odległości co najmniej 5 m od samochodu.



Brak odgłosów pracy silnika nie oznacza, że pojazd jest wyłączony.



Ponowne uruchomienie jest możliwe aż do wycofania pojazdu z eksploatacji.



Zdjąć klemy z akumulatora 12 V/48 V

1. Zdjąć osłonę akumulatora 12/48 V w komorze silnikowej.
2. Odłączyć kabel minusowy akumulatora 12/48 V od połączenia śrubowego i zabezpieczyć przed przypadkowym kontaktem.



**Zdjąć klemy z akumulatora 12 V/48 V**

1. Zdjąć osłonę akumulatora 12/48 V w bagażniku.
2. Odłączyć kabel minusowy akumulatora 12/48 V od połączenia śrubowego i zabezpieczyć przed przypadkowym kontaktem.



Pasywne systemy bezpieczeństwa (poduszki powietrzne i napinacze pasów bezpieczeństwa) zostają dezaktywowane.

4. Dostęp do pasażerów

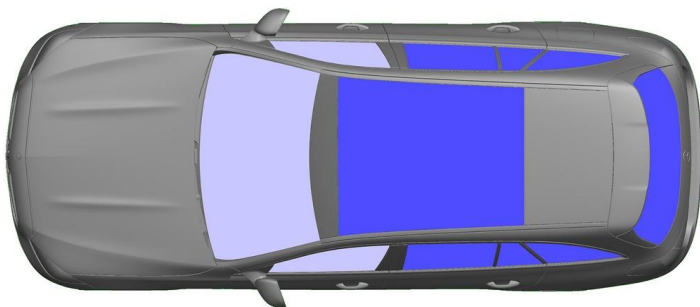
Podczas uwalniania osób znajdujących się w pojeździe należy wziąć pod uwagę komponenty systemów wspomagania bezpieczeństwa (w szczególności elementy pirotechniczne) zgodnie z informacjami na stronie 1.



Regulacja kierownicy



Regulacja fotela (elektryczna)



- VSG: Szkło klejone
- ESG: Szkło hartowane

5. Źródła energii / ciecze / gazy / ciała stałe

						12/48V
						66L
						570 ± 10g

6. Postępowanie na wypadek pożaru

Do gaszenia pojazdu stosować duże ilości wody (H₂O).

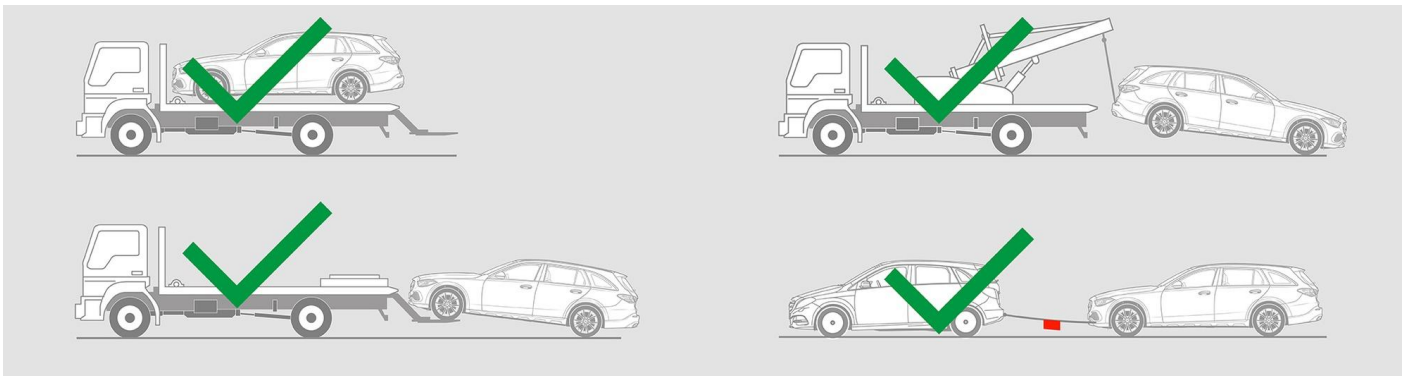
7. Postępowanie na wypadek zanurzenia w wodzie

Nie ma niebezpieczeństwa dopływu napięcia do karoserii. Po wydobyciu pojazdu:

1. Pozwolić, aby z wnętrza wypłynęła woda.
2. Podjąć działania zmierzające do dezaktywowania instalacji elektrycznej 12/48 V (patrz rozdział 3).



8. Holowanie / transport / przechowywanie



9. Dodatkowe istotne informacje

Więcej informacji można znaleźć w [Wytocznych dla służb holowniczych samochodów osobowych](#).

10. Objasnienie uzytych piktogramow



Pojazd napędzany paliwem ciekłym z grupy 2



Ogólny znak ostrzegawczy



Materiał łatwopalny



Niebezpieczne dla zdrowia ludzkiego



Działa żrąco



Toksyczność ostra



Materiał wybuchowy



Użycie wody do gaszenia ognia



Użycie suchej piany do gaszenia ognia



Użycie mokrej piany do gaszenia ognia



Pokrywa silnika



Pokrywa bagażnika



Oddalenie inteligentnego kluczyka



Element klimatyzacji



Ostrzeżenie o niskiej temperaturze