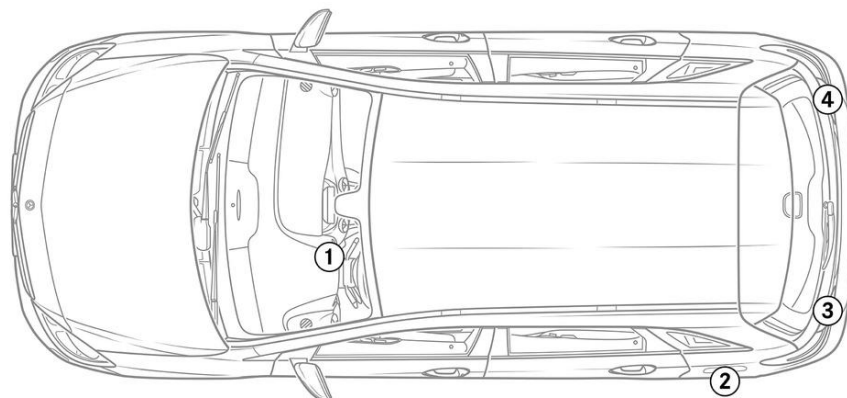


-  Poduszka powietrzna
-  Generator gazu
-  Napinacz pasa bezpieczeństwa
-  Jednostka sterująca SRS
-  Amortyzator ciśnienia gazu / Wstępnie naprężona sprężyna
-  Akumulator niskiego napięcia
-  Akumulator wysokonapięciowy
-  Przewód wysokiego napięcia
-  Element wysokonapięciowy
-  Przerwa w przewodzie
-  Urządzenie niskiego napięcia odłączające wysokie napięcie

Wskazówka: Więcej informacji znajduje się w naszych [wytucznych ratowniczych](#).



1. Identyfikacja / rozpoznanie



3. Likwidacja bezpośredniego zagrożenia / wymogi bezpieczeństwa

Dezaktywacja systemu wysokiego napięcia

W każdym innym przypadku system wysokiego napięcia należy dezaktywować w następujący sposób:



Opcja 1: Przyrząd odłączający wysokie napięcie



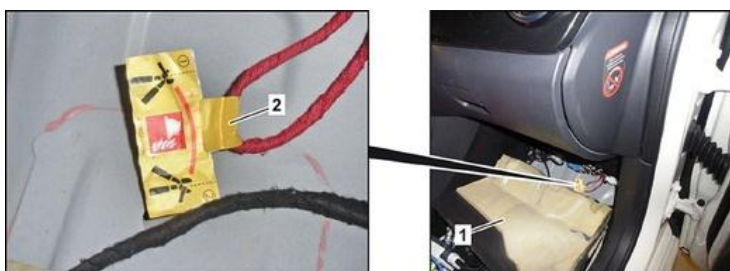
Wyłącznik wysokiego napięcia znajduje się za nakładką boczną tablicy rozdzielczej z lewej strony, patrząc w kierunku jazdy.

Usunąć nakładkę boczną (1) z tablicy rozdzielczej i odłączyć wtyk (2).

Opcja 2: Alternatywny przyrząd odłączający wysokie napięcie



Alternatywny wyłącznik wysokiego napięcia znajduje się pod nakładką we wnęce na nogi po stronie pasażera. Jest oznaczony naklejką informacyjną.



Odchylić nakładkę we wnęce na nogi (1) do tyłu/ przeciąć przewód w oznakowanym miejscu (2)



Aby upewnić się, że w obwodzie wysokiego napięcia nie ma już napięcia resztkowego, po wyłączeniu odczekać ok. 20 sekund.



Pasywne systemy bezpieczeństwa takie jak poduszki powietrzne i napinacze pasów bezpieczeństwa nadal są zasilane przez instalację elektryczną 12 V.



Zdjąć klemy z akumulatora 12 V

1. Zdjąć osłonę akumulatora 12 V w komorze silnikowej.

2. Odłączyć kabel minusowy akumulatora 12 V od połączenia śrubowego i zabezpieczyć przed przypadkowym kontaktem.

