

① Hoofdaccu (12 V)

② Extra accu

③ Hoogspanningsaccu

④ Hoogspanningsuitschakelvoorziening



Airbag



Gasgenerator



Gordelspanner



Gasdrukdemper



Structuurversteving



Brandstoftank



Regeleenheid veiligheidssystemen



Accu 12 V



Hoogspanningsaccu



Hoogspanningsonderdelen

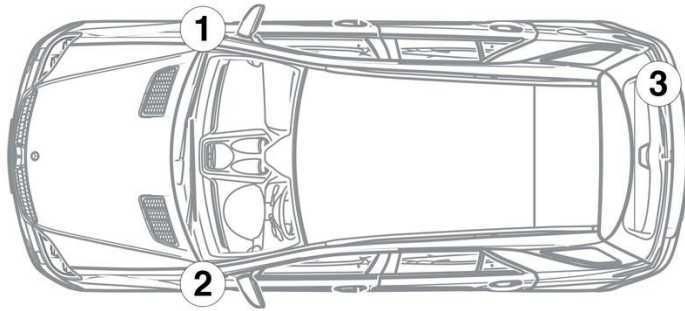


Hoogspanningsuitschakelvoorziening

Let op: Meer informatie vindt u in onze [Leidraad voor hulpdiensten](#).



1. Identificatie / herkenning

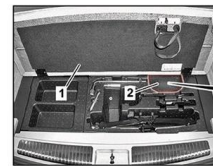


3. Directe gevaren uitschakelen / veiligheidsvoorschriften

Deactiveren van het hoogspanningssysteem

In alle andere gevallen moet het hoogspanningssysteem als volgt worden gedeactiveerd:

Optie 1: Uitschakelinrichting voor de hoogspanning



De hoogspanningsuitschakelinrichting bevindt zich in de rijrichting gezien rechtsachter de hoogspanningsaccu.



Laadruimtevloer (1) opheffen/afdekking (2) verwijderen/schakelaar (3) naar rechts schuiven en van hoogspanningsaccu af trekken



Na het uitschakelen ca. 20 seconden wachten om er zeker van te zijn dat er geen restspanning in het hoogspanningsnet aanwezig is.



De passieve veiligheidssystemen, zoals airbags en gordelspanners, worden nog steeds van spanning voorzien door het 12V-boordnet.



12V-accu afklemmen

1. Afdekking van de 12V-accu verwijderen.
2. Minuskabel van de 12V-accu aan de schroefverbinding losmaken en deze beveiligen tegen onbedoeld contact.