

① Accu 12 V

② Hoogspanningsaccu

③ Opladstekkerdoos hoogspanning

④ Geïntegreerde oplader

⑤ Extra accu



Airbag



Gasgenerator



Gordelspanner



Gasrukdemper



Brandstoftank



Regeleenheid veiligheidssystemen



Accu 12 V



Hoogspanningsaccu



Hoogspanningsonderdelen



Hoogspanningsuitschakelvoorziening

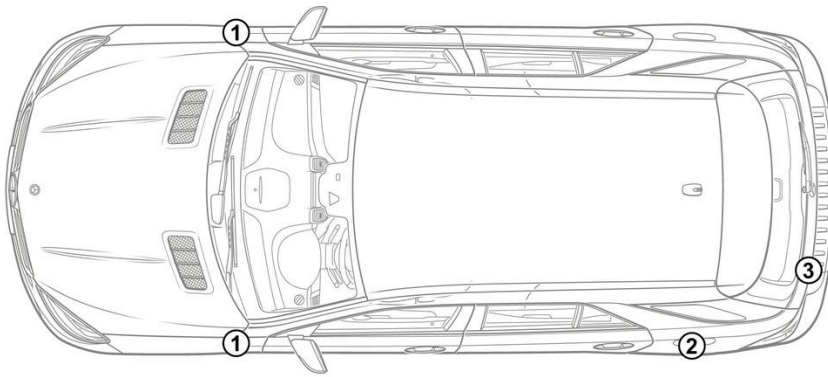


Alternatieve hoogspanningsuitschakelvoorziening

Let op: Meer informatie vindt u in onze [Leidraad voor hulpdiensten](#).



1. Identificatie / herkenning

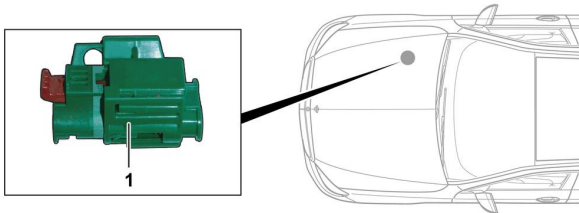


3. Directe gevaren uitschakelen / veiligheidsvoorschriften

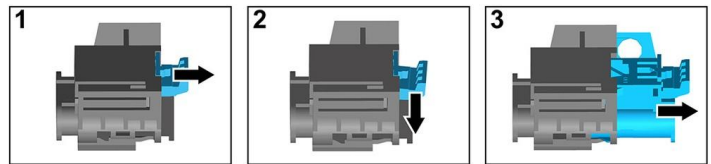
Deactiveren van het hoogspanningssysteem

In alle andere gevallen moet het hoogspanningssysteem als volgt worden gedeactiveerd:

Optie 1: Uitschakelinrichting voor de hoogspanning



De uitschakelinrichting voor de hoogspanning bevindt zich in de motorruimte aan de passagierszijde.



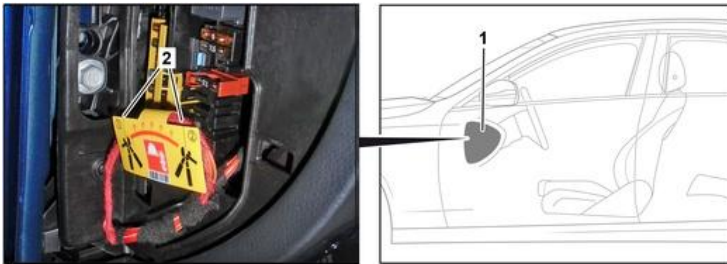
- (1) Aan ontgrendeling trekken
- (2) Ontgrendeling omlaag duwen
- (3) Schakelaar eruit trekken



Optie 2: Alternatieve uitschakelinrichting voor de hoogspanning

De alternatieve uitschakelinrichting voor de hoogspanning bevindt zich onder de afdekking van de zekeringkast aan de cockpit aan de bestuurderskant.

Ze is gemarkeerd met een aanwijzingsplaatje.



Afdekking (1) verwijderen. Kabel aan het gemarkeerde punt (2) doorknippen.



12V-accu afklemmen

- 1. Afdekking van de 12V-accu verwijderen.
- 2. Minuskabel van de 12V-accu aan de schroefverbinding losmaken en deze beveiligen tegen onbedoeld contact.

