

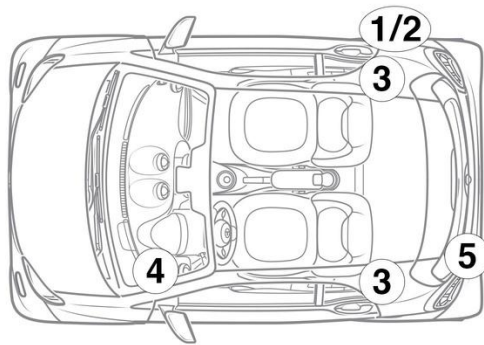
- ① Accu 12 V, Besturing links      ② Accu 12 V, Besturing rechts      ③ Hoogspanningsaccu      ④ Hoogspanningsuitschakelvoorziening
- ⑤ Oplaadstekkerdoos hoogspanning

 Airbag	 Gasgenerator	 Gordelspanner	 Gasdrukdemper	 Regeleenheid veiligheidssystemen
 Accu 12 V	 Hoogspanningsaccu	 Hoogspanningsonderdelen	 Hoogspanningsuitschakelvoorziening	

Let op: Meer informatie vindt u in onze [Leidraad voor hulpdiensten](#).



## 1. Identificatie / herkenning

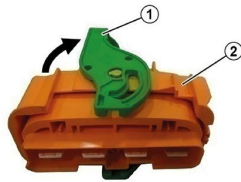
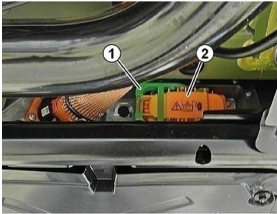


## 3. Directe gevaren uitschakelen / veiligheidsvoorschriften

### Deactiveren van het hoogspanningssysteem

In alle andere gevallen moet het hoogspanningssysteem als volgt worden gedeactiveerd:

#### Uitschakelinrichting voor de hoogspanning



De hoogspanningsuitschakelvoorziening bevindt zich aan de onderzijde van de hoogspanningsaccu, in de rijrichting gezien rechtsachter.

Vergrendeling (1) van stekker (2) opheffen/stekker (2) uit hoogspanningsaccu losnemen



Na het uitschakelen ca. 20 seconden wachten om er zeker van te zijn dat er geen restspanning in het hoogspanningsnet aanwezig is.



De passieve veiligheidssystemen, zoals airbags en gordelspanners, worden nog steeds van spanning voorzien door het 12V-boordnet.



#### 12V-accu afklemmen

1. Afdekking van de 12V-accu verwijderen.
2. Minuskabel van de 12V-accu aan de schroefverbinding losmaken en deze beveiligen tegen onbedoeld contact.