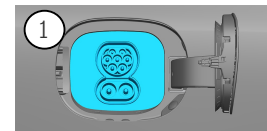


-  Airbag
-  Ġeneratur tal-Gass
-  Seat belt pretensioner
-  Tagħmir ta' kontroll SRS
-  Molol bil-pressjoni tal-gass / molol polarizzati
-  Batterija ta' vultaġġ baxx
-  Batterija ta' vultaġġ għoli
-  Kejbil ta' vultaġġ għoli
-  Komponenti ta' vultaġġ għoli
-  Punt ta' skonnessjoni għall-kejbil
-  Skonnessjoni għall-vultaġġ għoli fil-punt ta' skonnessjoni għall-vultaġġ baxx

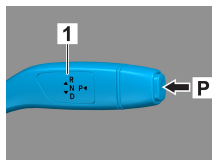


1. Identifikazzjoni tal-vettura / Marka

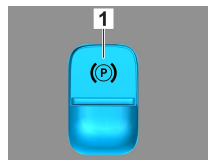
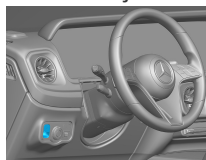


2. Sospensjoni temporanja / Stabilizzazzjoni / Rfigħ

Brejk tal-parking

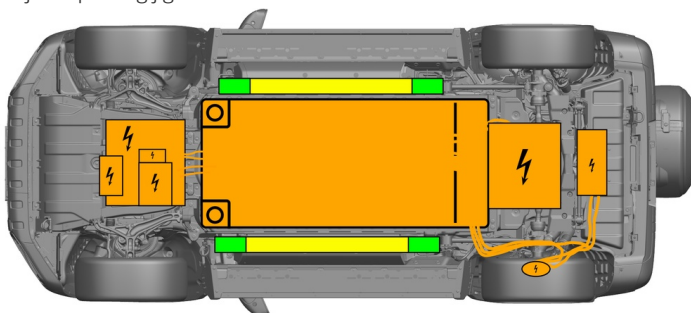


Liver tal-brejk



Aghfas is-swiċċ P fuq il-lieva tas-selettur (1). Il-brejk tal-parking jiġi attivat b'mod awtomatiku.

Liver tal-brejk tal-elettriku (1)



- Punti ta' rfigħ xierqa
- Punti ta' stabilizzazzjoni xierqa fuq il-ġenb
- Batterija b'vultaġġ għoli

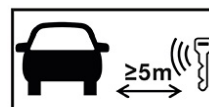


Trid tiġi evitata deformazzjoni addizzjonali tat-traversa u l-qiegħ matul is-salvataġġ (eż. billi jiġi appoġġjat it-tagħmir idrawliku).

3. Elimina perikli diretti / Regolamenti tas-sigurtà

Tifi tan-nar

- Aghfas il-buttuna START-STOP mingħajr ma tapplika l-brejk tas-servizz.
- Żomm iċ-ċwieviet elettronici tal-vettura f'distanza ta' mill-inqas 5 m



In-nuqqas ta' storbu tal-magna ma jfissirx li l-vettura tkun mitfija.



Ristartjar huwa possibbli sakemm il-vettura tkun mitfija.

Diżattivazzjoni tas-sistema ta' vultaġġ għoli



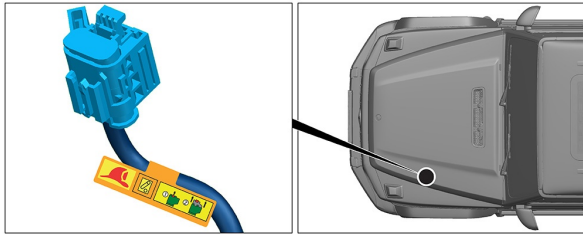
Fil-każ ta' incidenti li jinvolvu l-użu ta' airbags u apparat li jissikka ċ-ċinturini ta' sigurtà, is-sistema ta' vultaġġ għoli tintefa b'mod awtomatiku.



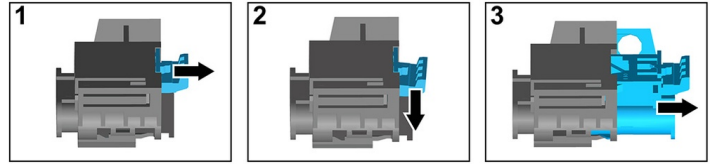


Fil-kazijiet l-oħra kollha, is-sistema ta' vultaġġ għoli trid tiġi diżattivata kif ġej:

Għażla 1: Apparat ta' skonnettjar ta' vultaġġ għoli



Il-funzjoni ta' diskonnessjoni tal-vultaġġ għoli tinsab fil-kompartiment tal-magna fuq in-naħa tas-sewwieq.

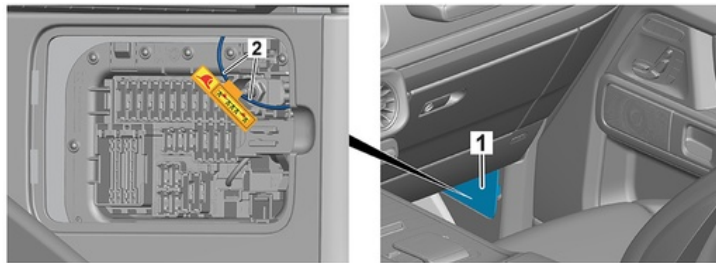


- (1) Iġbed it-tagħmir li jiftaħ
- (2) Aghfas it-tagħmir li jiftaħ 'l isfel
- (3) Iġbed l-iswiċċ 'il barra



Għażla 2: Apparat alternattiv ta' skonnettjar ta' vultaġġ għoli

L-apparat li jwaqqaf il-vultaġġ għoli tinsab taħt il-kopertura tal-kaxxa tal-fjusijiet fil-cockpit fuq in-naħa tal-passiġġier ta' quddiem. Din hija mmarkata permezz ta' sinjal.



Neħhi l-għatu (1). Aqta' l-wajer fil-post immarkat (2).



Biex jiġi żgurat li ma jkun hemm l-ebda vultaġġ residwu fin-network ta' vultaġġ għoli, stenna madwar 20 sekondi wara li tintefa.

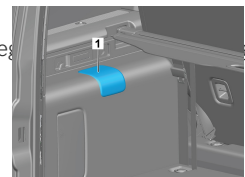


Is-sistemi ta' sikurezza passivi bħall-airbags u l-apparat li jissikka ċ-ċinturin tas-sigurtà għadhom fornuti b'vultaġġ ta' 12-il volt mis-sistema ta' enerġija elettrika abbord.



Skonnettja l-batterija ta' 12-il Volt

1. Neħhi l-kopertura tal-batterija ta' 12-il Volt fil-kompartiment tal-magna. L-għatu tas-servizz jinsab miegħ fil-pannell mal-ġenb.
2. Holl il-kejbil negattiv tal-batterija ta' 12-il Volt mill-kamin u żgura li ma jsirx kuntatt mhux mixtieq.

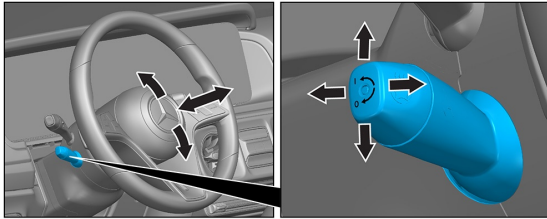


Is-sistemi ta' sikurezza passivi (airbags u apparat li jissikka ċ-ċinturin tas-sigurtà) huma diżattivati.

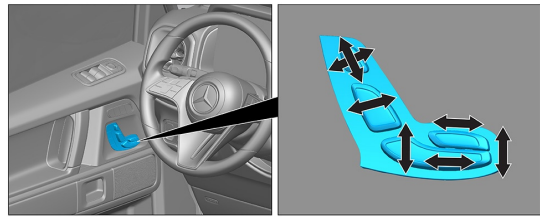


4. Aċċess għall-okkupanti tal-vettura

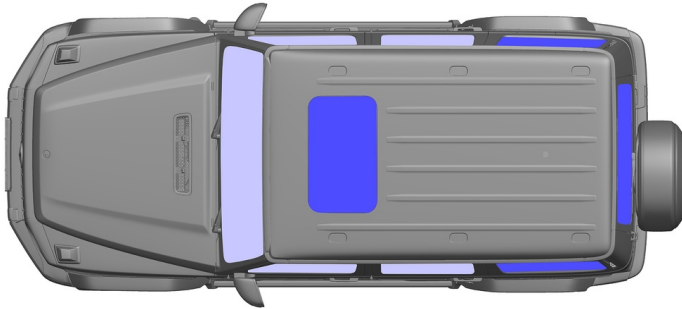
Meta l-passiġġieri jiġu liberati, il-komponenti tas-sistema ta' trazzjoni (speċjalment l-elementi piroteknici) għandhom jiġu kkunsidrati skont l-informazzjoni fuq paġna 1.



Aġġustament tar-rota tal-istering



Aġġustament tas-sit (b'mod elettriku)



- VSG: Hġieg tas-sigurtà laminat
- ESG: Hġieg tas-sigurtà reżistenti

5. Energija / likwidi / gassijiet / solidi maħżuna

	 	12 V AGM
	 	400 V
	 	750 ± 10 g

Il-kejbils kollha ta' vultaġġ għoli huma pprovduti b'insulazzjoni orangjo.

6. Nar f'vettura

- Uża ammonti kbar ta' ilma (H₂O) biex titfi nar fil-vettura.
- Uża ammonti akbar ta' ilma (H₂O) biex tkessaħ il-batterija Li-ion.

Twissija: Tqabbid tal-batterija possibbli

Jekk il-likwidu għat-tkessiħ inixxi mill-batterija ta' vultaġġ għoli, dan jista' jsir instabbli minħabba tagħbija termali eċċessiva. Iłċekkja t-temperatura tal-batterija b'kamera tal-immagnijiet termali IR.

7. Vettura fl-ilma

Ma hemm l-ebda riskju li l-vultaġġ jiġi applikat fuq il-karrozzerija.

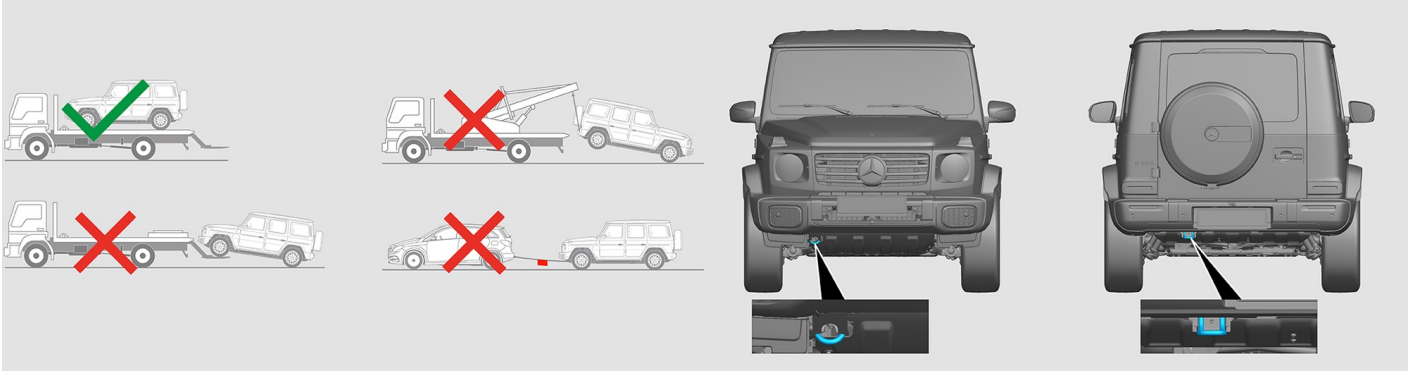
Wara l-irkupru tal-vettura:

- Battal l-ilma minn gewwa.
- Ibda d-diżattivazzjoni tas-sistema ta' vultaġġ għoli (ara l-kapitlu 3).



8. Irmonk / Trasport / Hażna

Ittrasporta l-vettura biż-żewġ fusien fuq trakk tal-irmunkar jew trasportatur tal-karozzi biss.



Żomm f'distanza sigura minn vetturi oħra.

 Twissija: Tqabbid tal-batterija possibbli 

9. Informazzjoni addizzjonali importanti

Tista' ssib aktar informazzjoni fil-[Gwida għas-servizzi tal-irmunkar għall-karozzi tal-passiġġieri](#).

Nota: Għal aktar informazzjoni, jekk jogħġbok irreferi għall-gwida ta' salvataġġ [tagħna](#).

10. Spjegazzjoni tal-pittogrammi użati

- | | | | |
|--|---|--|---|
|  Vettura elettrika |  Periklu |  Periklu ta' xokk elettriku |  Jista' jaqbad |
|  Hażin għas-saħħa |  Korrożiv |  Tossicità akuta |  Splussiv |
|  Itfi bl-ilma |  Uża l-kamera termali bir-raġġi infrared |  Bonit |  Bagoll |
|  Neħi s-Smart Key |  Arja kondizzjonata |  Periklu, temperatura baxxa | |