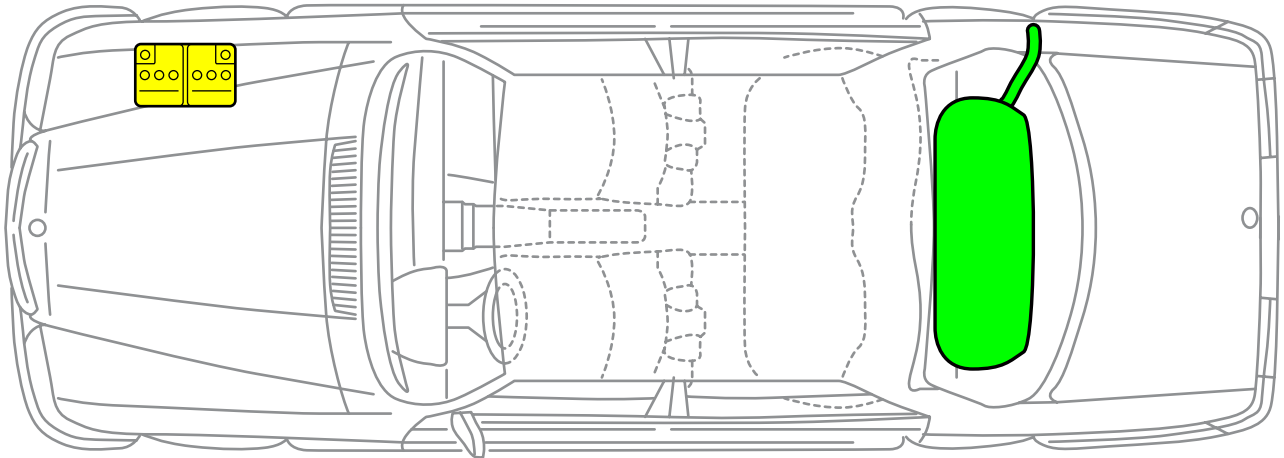
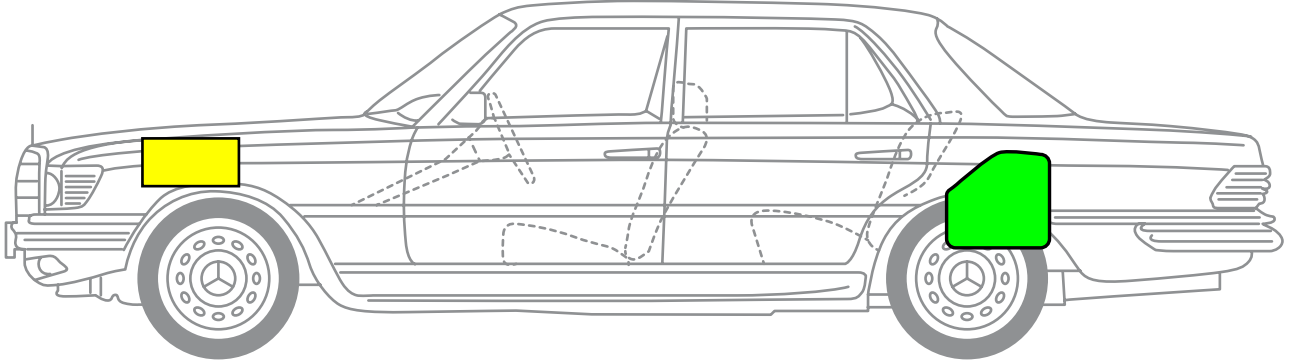


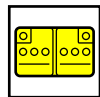


Mercedes-Benz

S-Klasse
Limousine, Typ 116
1972 - 1980



Kraftstofftank



Batterie