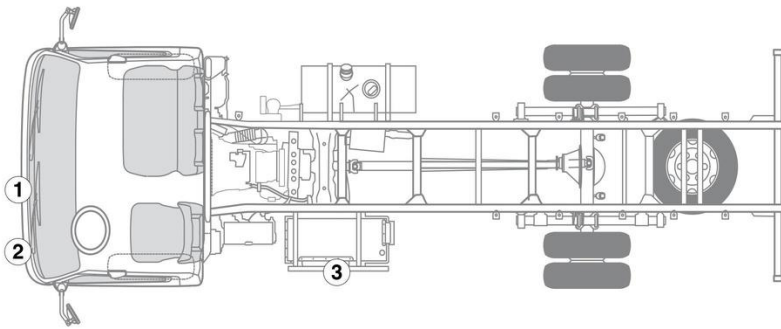


- | | | | | | | | | | |
|--|---------------------------------------|---|-----------------------------------|---|--|---|---|---|-----------------------------|
|  | Подушка безопасности |  | Преднатяжитель ремня безопасности |  | Топливный бак |  | Блок управления систем пассивной безопасности |  | Аккумуляторная батарея 12 В |
|  | Высоковольтная аккумуляторная батарея |  | Компоненты высоковольтной системы |  | Устройство отключения высоковольтной бортовой сети | | | | |

Указание: Дополнительную информацию см. в нашем [руководстве для аварийно-спасательных служб](#).



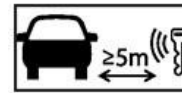
1. Идентификация / опознавание



3. Нейтрализация прямых угроз / техника безопасности

Выключение зажигания:

1. Для выключения зажигания повернуть ключ в замке зажигания в положение ACC (A)
2. Довернуть ключ в положение LOCK (B) и извлечь ключ из замка зажигания.



Деактивация высоковольтной системы

Во всех остальных случаях деактивируйте высоковольтную систему следующим образом.

Опция 1: Устройство отключения высокого напряжения



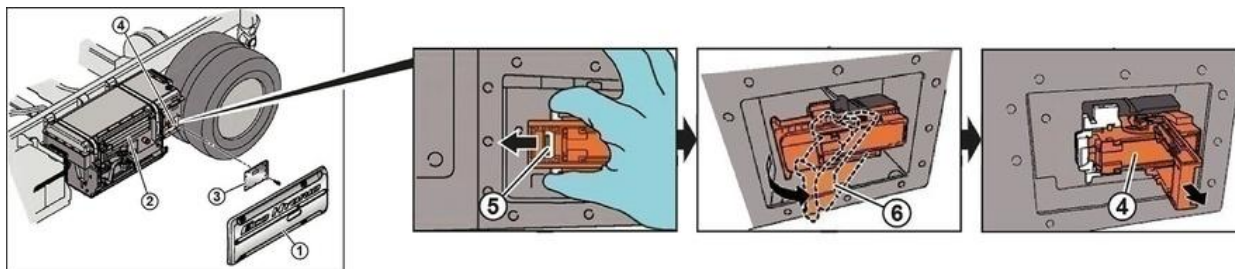
Аварийный выключатель находится в выемке боковой облицовки высоковольтной аккумуляторной батареи.

- Нажать на аварийный выключатель.



Опция 2: Альтернативное устройство отключения высокого напряжения

Устройство отключения высоковольтной бортовой сети (штекер с защищенными контактами) расположено справа на высоковольтной аккумуляторной батарее.



- Вывернуть 6 винтов (M8) и снять боковая облицовка (1).
- Вывернуть 12 винтов (M6) и снять крышку (3) штекера с защищенными контактами (4).
- Сдвинуть фиксатор (5) блокирующего рычага (6) влево (стрелка).
- Откинуть блокирующий рычаг (6) наружу.
- Извлечь штекер с защищенными контактами (4) из крепления; теперь высоковольтная цепь в аккумуляторной батарее разомкнута.
- Снова установить крышку (3) на 4 винта, чтобы предотвратить повторное включение высоковольтной системы.



Опасность удара током

Если Вы начинаете спасательные работы, не дождавшись разряда конденсатора, существует опасность удара током, способного привести к тяжелым травмам вплоть до смертельного исхода. Прежде чем начать спасательные работы, подождите не менее пяти минут до выключения высоковольтной системы, необходимые для разрядки конденсатора в преобразователе напряжения.



Чтобы убедиться в отсутствии остаточного напряжения в высоковольтной сети, подождите около 20 секунд после выключения.



На пассивные системы безопасности, такие как подушки безопасности и натяжители ремня безопасности, продолжает подаваться напряжение бортовой сети на 12 В.



Отсоединение аккумуляторной батареи на 12 В

1. Снимите крышку аккумуляторной батареи на 12 В.
2. Отвинтите кабель отрицательного полюсного вывода аккумуляторной батареи на 12 В на резьбовом соединении и обеспечьте защиту от непреднамеренного прикосновения к нему.