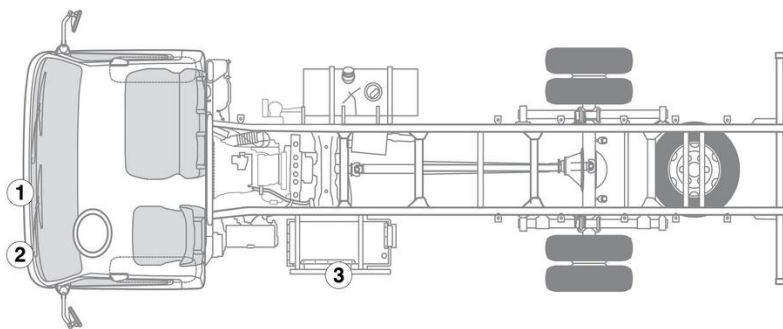


- |                                                                                                                |                                                                                                                  |                                                                                                                        |                                                                                                                       |                                                                                                           |
|----------------------------------------------------------------------------------------------------------------|------------------------------------------------------------------------------------------------------------------|------------------------------------------------------------------------------------------------------------------------|-----------------------------------------------------------------------------------------------------------------------|-----------------------------------------------------------------------------------------------------------|
|  Légzsák                     |  Biztonságiöv feszítő         |  Tüzelőanyagtartály                 |  Visszatartórendszer-vezérlőegység |  12 V-os akkumulátor |
|  Nagyfeszültségű akkumulátor |  Nagyfeszültségű részegységek |  Nagyfeszültségű kikapcsolókészülék |                                                                                                                       |                                                                                                           |

Hivatkozás: További információért kérjük, olvassa el a [mentési útmutatót](#).



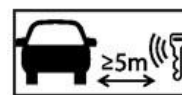
## 1. Azonosítás/felismerés



## 3. Közvetlenveszélyek elhárítása, biztonsági intézkedések

### Gyújtás kikapcsolása:

1. A gyújtás kikapcsolásához az indítókulcsot az ACC helyzetbe fordítani (A).
2. Az indítókulcsot a LOCK helyzetbe továbbfordítani (B) és kihúzni.



### A nagyfeszültségű rendszer kikapcsolása

A nagyfeszültségű rendszert minden más esetben ki kell kapcsolni az alábbiak szerint:

#### Opció 1: nagyfeszültségű leválasztó berendezés



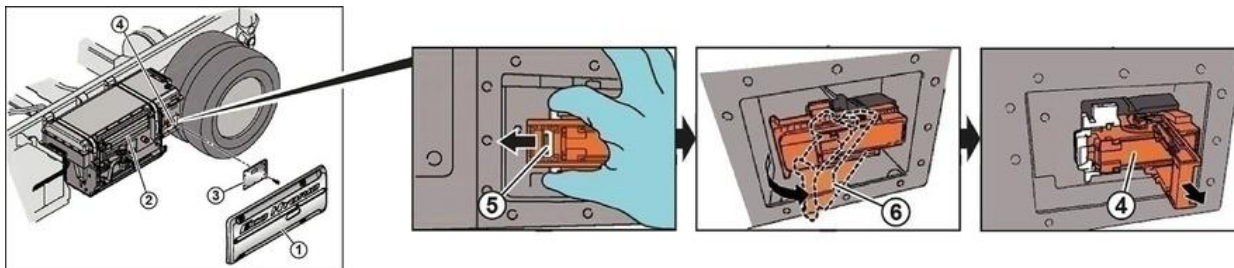
A VÉSZKIKAPCSOLÓ gomb a nagyfeszültségű akkumulátor oldalburkolatának mélyedésében található.

- A VÉSZKIKAPCSOLÓ gombot megnyomni.



## Opció 2: Alternatív nagyfeszültségű leválasztó berendezés

A nagyfeszültségű kikapcsolókészülék (a védőérintkező csatlakozója) jobb oldalon, a nagyfeszültségű akkumulátoron található.



- A 6 darab csavart (M8) kicsavarni és a oldalburkolat (1) levenni.
- A 12 darab csavart (M6) kicsavarni és a védőérintkező csatlakozójának (4) burkolatát (3) levenni.
- A reteszelőkar (6) biztosítását (5) balra tolni (nyíl).
- A reteszelőkart (6) kifelé billenteni.
- A védőérintkező csatlakozóját (4) a tartóból kihúzni; ezzel biztosítva van, hogy a nagyfeszültségű áramkör az akkumulátorban meg van szakítva.
- A nagyfeszültségű rendszer visszacsatlakozással szembeni védelmének biztosítása érdekében, a burkolatot (3) 4 darab csavarral visszahelyezni.



### Elektromos feszültség miatt fennálló veszély

Ha anélkül kezdi meg a mentési munkálatokat, hogy a kondenzátor kisülését megvárná, akkor áramütés veszélye áll fenn, aminek súlyos, akár halált is okozó sérülés lehet a következménye. Mielőtt a mentési munkálatokat megkezdene, a nagyfeszültségű rendszer leállítása után várjon legalább öt percet, hogy a feszültségátalakítóban lévő kondenzátor kisüljön.



Annak érdekében, hogy a nagyfeszültségű hálózatban ne legyen maradék feszültség, a kikapcsolás után várjon kb. 20 másodpercet.



A passzív biztonsági rendszereket, például a légszakokat és az övfeszítőket továbbra is a 12 voltos fedélzeti hálózat látja el feszültséggel.



### 12 V akkumulátor leválasztása

1. Távolítsa el a 12 voltos akkumulátor burkolatát.
2. Lazítsa meg a 12 voltos akkumulátor negatív kábelét a csavaros csatlakozásnál, és rögzítse a véletlen érintkezés ellen.