

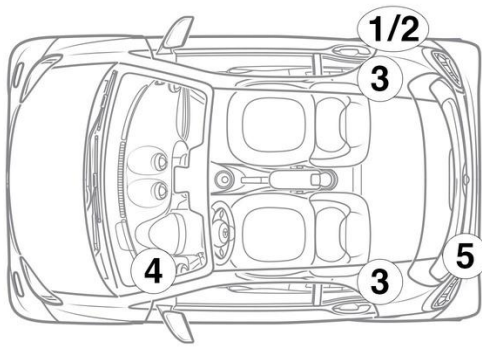
- ① バッテリー 12 V, 左ハンドル ② バッテリー 12 V, 右ハンドル ③ 高電圧バッテリー
- ④ 高電圧カットオフ・ツール
- ⑤ 高電圧充電ソケット

 エアバッグ	 ガス・ジェネレータ	 シートベルト・テンショナ	 ガス・プレッシャ・ダンパ	 レストレイント・システム・コントロール・ユニット
 バッテリー 12 V	 高電圧バッテリー	 高電圧構成部品	 高電圧カットオフ・ツール	

注意: 詳しくは、[レスキューガイドライン](#)をご覧ください。



1. 識別／確認

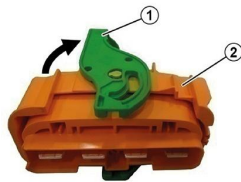
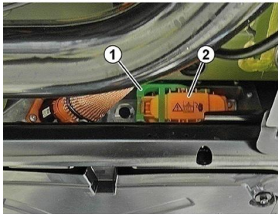


3. 直接的なハザードの無効化／安全規制

高電圧システムの停止

それ以外の場合は、以下の手順で高電圧システムを停止してください：

高圧パワーダウン装置



高電圧カットオフ・ツールは走行方向に向かって右後部の高電圧バッテリー下側にあります。

プラグ (1) のロック (2) を開け、プラグ (2) を高電圧バッテリーから取り外します。



高電圧ネットワークに残留電圧がないことを確認するため、電源を切ってから約 20 秒間待ってください。



エアバッグやシートベルトテンショナーなどのパッシブ安全システムは、引き続き12Vの電源から電圧が供給されます。



12Vバッテリーの接続を外す

1.12Vバッテリーのカバーを外します。

2.ねじ接続部で12ボルトバッテリーのマイナスケーブルを緩め、偶発的な接触から保護します。