

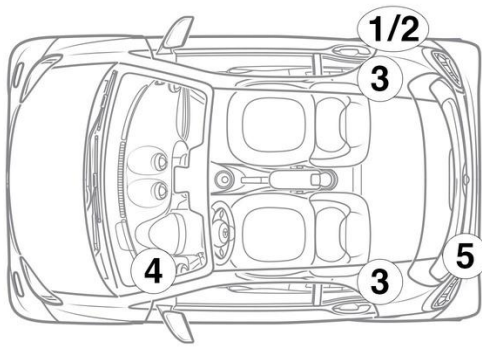
- ① Batería 12 V, Vehículo con la dirección a la izquierda
- ② Batería 12 V, Vehículo con la dirección a la derecha
- ③ Batería de alto voltaje
- ④ Dispositivo de desconexión de alto voltaje
- ⑤ Caja de enchufe de carga de alto voltaje

- |   |   |   |  |  |
|---|---|---|--|--|
|  Airbag       |  Generador de gas        |  Pretensores de cinturón     |  Amortiguador por presión de gas            |  Unidad de control de los sistemas de retención |
|  Batería 12 V |  Batería de alto voltaje |  Componentes de alto voltaje |  Dispositivo de desconexión de alto voltaje |  |

Indicación: Hay más información en nuestra [guía de rescate](#).



## 1. Identificación / reconocimiento

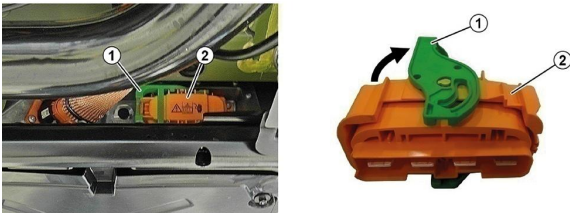


## 3. Control de riesgos directos / normas de seguridad

### Desactivación del sistema de alto voltaje

En otros casos, el sistema de alto voltaje se desactiva de la siguiente manera:

#### Dispositivo de desconexión del alto voltaje



El dispositivo de desconexión de alto voltaje se encuentra en la parte inferior de la batería de alto voltaje en el sentido de marcha detrás, derecha.

Abir el bloqueo (1) en el enchufe (2) / extraer el enchufe (2) de la batería de alto voltaje



Para asegurarse de que no quede tensión en la red de alta tensión, efectuar el mantenimiento unos 20 segundos tras la desconexión.



Los sistemas de seguridad pasivos, como los airbags y los pretensores de los cinturones de seguridad, seguirán teniendo tensión gracias a la red de a bordo de 12 voltios.



#### Desconectar la batería de 12 V

1. Quitar la cubierta de la batería de 12 voltios.
2. Soltar el cable negativo de la batería de 12 voltios de la unión roscada y asegurarlo para que no haga contacto involuntario.