

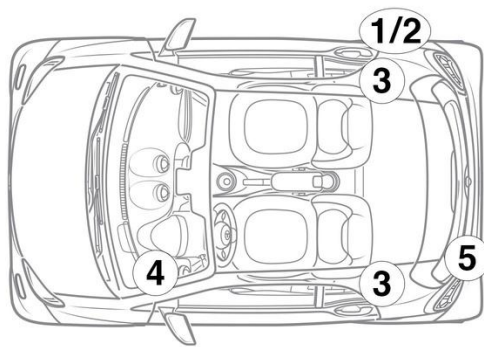
- ① Μπαταρία 12 V, Αριστεροί-μονο όχημα
- ② Μπαταρία 12 V, Δεξιότιμο όχημα
- ③ Μπαταρία υψηλής τάσης
- ④ Διάταξη απενεργοποίησης συστήματος υψηλής τάσης
- ⑤ Πρίζα φόρτισης υψηλής τάσης

 Αερόσακος	 Γεννήτρια αερίου	 Προεντατήρας ζώνης ασφαλείας	 Αποσβεστήρα πίεσης αερίου	 Εγκέφαλος συστημάτων συγκράτησης
 Μπαταρία 12 V	 Μπαταρία υψηλής τάσης	 Εξαρτήματα υψηλής τάσης	 Διάταξη απενεργοποίησης συστήματος υψηλής τάσης	

Υπόδειξη: Λεπτομερείς πληροφορίες δίνονται στον [οδηγό διάσωσης](#).



1. Ταυτοποίηση / Αναγνώριση

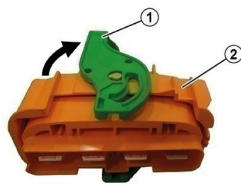
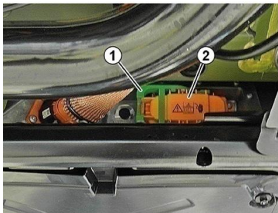


3. Εξουδετέρωση άμεσων κινδύνων / κανονισμός ασφαλείας

Απενεργοποίηση του συστήματος υψηλής τάσης

Σε όλες τις άλλες περιπτώσεις, το σύστημα υψηλής τάσης πρέπει να απενεργοποιηθεί ως εξής:

Διάταξη αποσύνδεσης υψηλής τάσης



Η διάταξη απενεργοποίησης συστήματος υψηλής τάσης βρίσκεται στο κάτω μέρος της μπαταρίας υψηλής τάσης, πίσω δεξιά ως προς την κατεύθυνση οδήγησης.

ανοίξτε το μηχανισμό ασφάλισης (1) στο βύσμα (2) / τραβήξτε το βύσμα (2) από την μπαταρία υψηλής τάσης προς τα έξω



Για να διασφαλιστεί ότι στο δίκτυο υψηλής τάσης δεν υπάρχει πλέον υπολειπόμενη τάση, περιμένετε περίπου 20 δευτερόλεπτα μετά την απενεργοποίηση.



Τα παθητικά συστήματα ασφαλείας, όπως αερόσακoi και τεντωτήρας για ζώνες ασφαλείας, εξακολουθούν να τροφοδοτούνται από το δίκτυο τροφοδοσίας επί του οχήματος 12 Volt του οχήματος.



Αποσύνδεση μπαταρίας 12 V

1. Αφαιρέστε το κάλυμμα της μπαταρίας 12 Volt.
2. Αποσυνδέστε το αρνητικό καλώδιο της μπαταρίας 12 Volt στον βιδωτό σύνδεσμο και ασφαλίστε το έναντι ακούσιας επαφής.