



① Batteri 12 V

② Högvoltsbatteri

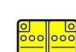
③ Högvoltsbrytare

 Krockkudde

 Bältessträckare

 Strukturförstärkning

 Styrenhet för säkerhetssystem

 Batteri 12 V

 Högvoltsbatteri

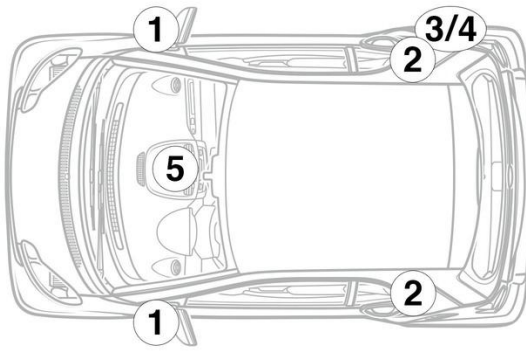
 Högvoltskomponenter

 Högvoltsbrytare

Observera: Mer information finns i vår [räddningsguide](#).



1. Identifiering



3. Oskadliggöra akuta risker/ säkerhetsföreskrifter

Inaktivering av högspänningssystem

I alla andra situationer ska högspänningssystemet inaktiveras så här:

Högspänningsfrånskiljare



Högspännsbrytaren sitter på undersidan av instrumentpanelen till vänster i körriktningen.

Dra ut stickkontakten (1) ur fästet



Vänta i ca 20 sekunder så att eventuell restspänning i högspänningsnätet hinner jämnas ut.



Airbags, bältesförsträckare och andra passiva säkerhetssystem försörjs fortsatt med spänning från elsystemet med 12 volt.



Koppla loss 12-voltsbatteriet

1. Ta bort övertäckningen från 12-voltsbatteriet.
2. Lossa minuskabeln från skruvförbandet på 12-voltsbatteriet och säkra den mot oavsiktlig kontakt.