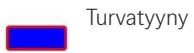


① Akku 12 V

② Korkeajänniteakku

③ Korkeajännitejärjestelmän poiskytkentälaite



Turvatyyny



Turvavyön kiristin



Rakennevahvike



Turvarusteiden ohjainlaite



Akku 12 V



Korkeajänniteakku



Korkeajännitekomponentti

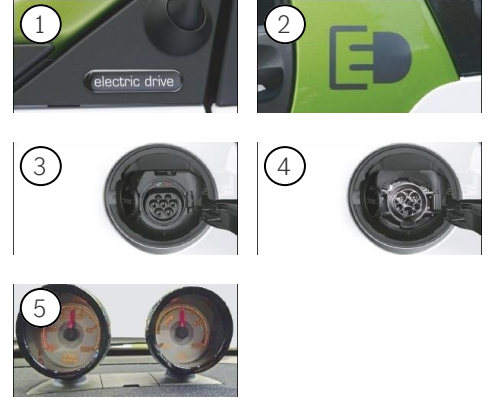
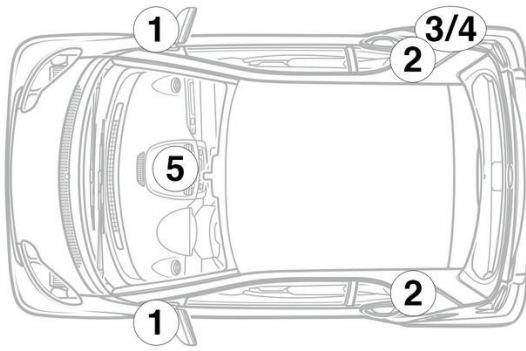


Korkeajännitejärjestelmän poiskytkentälaite

Ohje: Katso lisätietoja [pelastusohjeestamme](#).



1. Ajoneuvon tunnistaminen/ identifiointi



3. Ajoneuvon vaarattomaksi tekeminen

Korkeajännitejärjestelmän deaktivointi

Kaikissa muissa tapauksissa korkeajännitejärjestelmä on deaktivoitava seuraavasti:

Korkeajännitteen poiskytkentälaitte



Korkeajännitejärjestelmän poiskytkentälaitte sijaitsee auton ajosuuntaan nähden vasemmalla kojelaudan alareunassa.

Vedä pistoke (1) irti kiinnikkeestä



Odota poiskytkennän jälkeen n. 20 sekuntia sen varmistamiseksi, ettei korkeajänniteverkossa ole enää jäännösjännitystä.



Ajoneuvon 12 V:n sähköverkko syöttää edelleen virtaa passiivisille turvajärjestelmille, kuten turvatyynyille ja turvavyönkiristimille.



12 V:n akun kytkeminen irti

- Poista 12 V:n akun suojus.
- Irrota 12 V:n akun miinusjohto ruuviliitännästä ja varmista tahattoman kosketuksen estämiseksi.